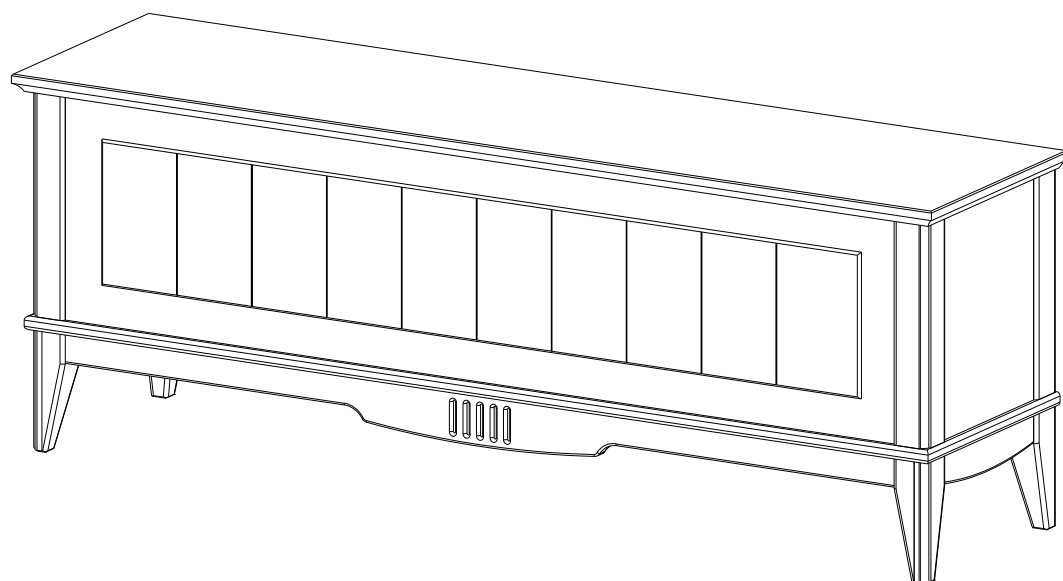


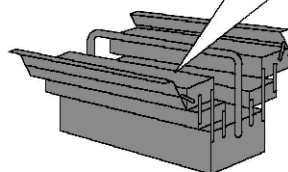
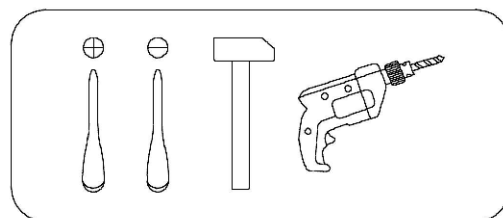
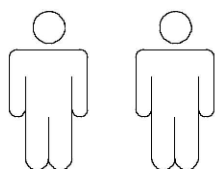
Тумба (Сундук) V2 Пенни



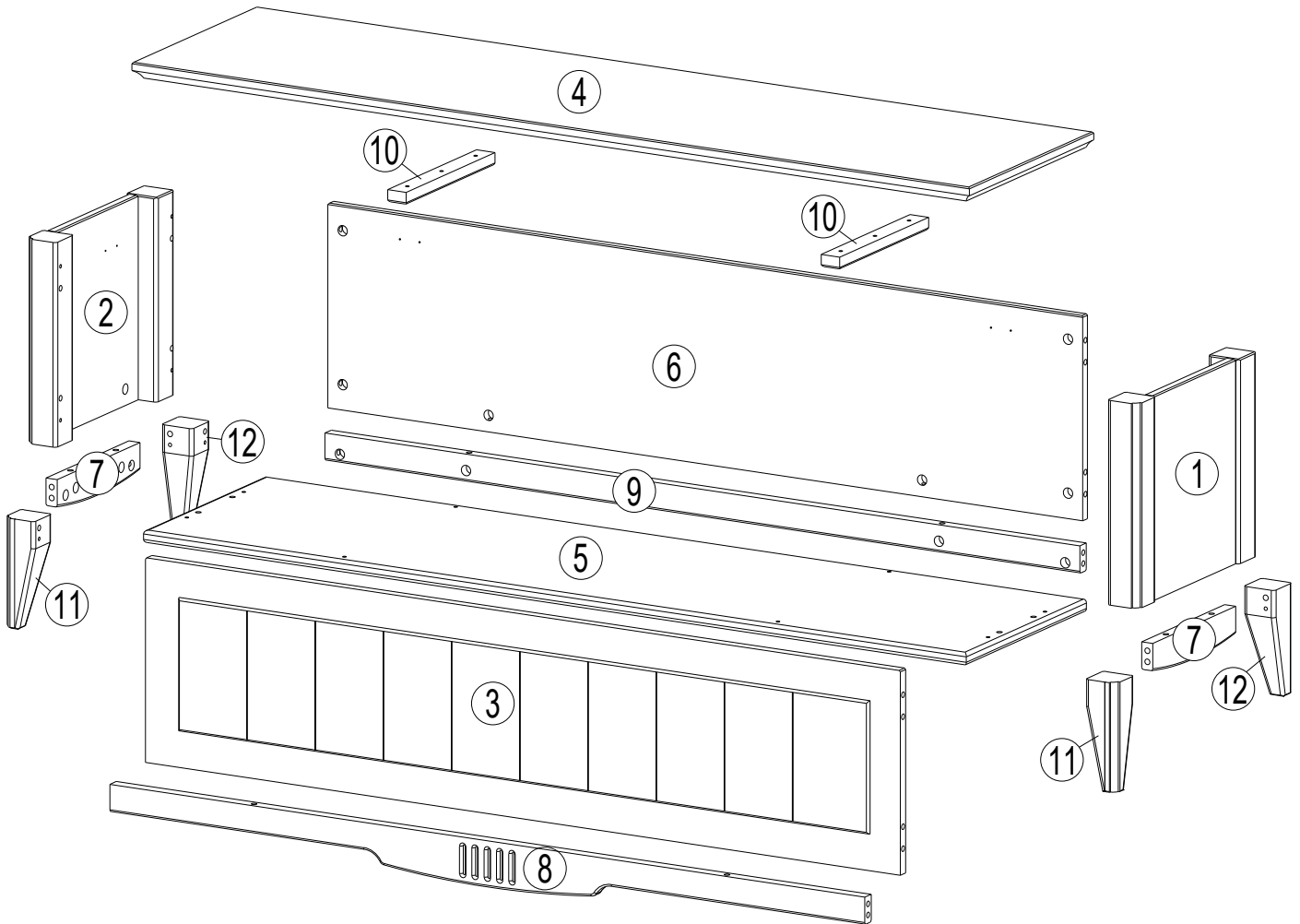
Прежде чем приступить к сборке, ознакомьтесь с памяткой на обороте



- | | | | |
|-----------|------------------------------------|-----------|--------------------------------|
| D | Montageanleitung | GB | Assembly instructions |
| FR | Notice de montage | IT | Istruzioni di montaggio |
| NL | Handlieding voor de montage | PL | Instrukcja montażu |
| CZ | Montážní návod | SK | Návod na montáž |
| HU | Szerelési útmutató | RO | Instrukțiuni de montaj |
| TR | Montaj talimatı | RU | Инструкция по монтажу |

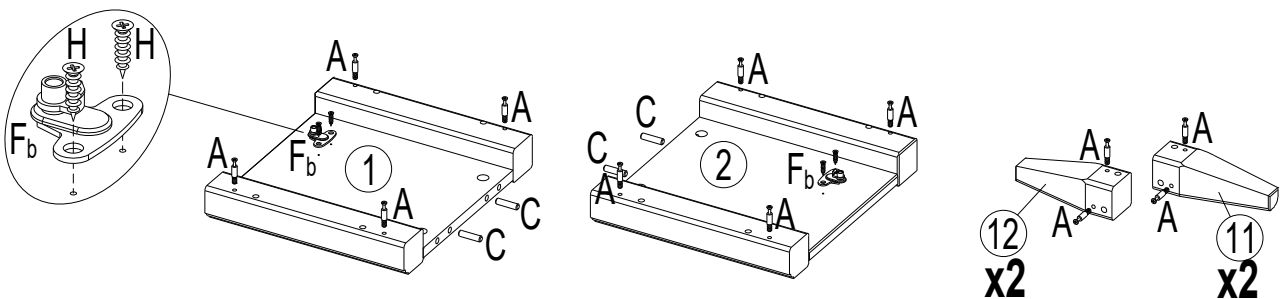


No	Size/MaB (mm)	Qty	✓	No	Size/MaB (mm)	Qty	✓
1	298x 333x 50	1		7	233x 50x 18	2	
2	298x 333x 50	1		8	1226x 68x 18	1	
3	1226x 298x 15	1		9	1226x 40x 18	1	
4	1360x 350x 24	1		10	250x 30x 18	2	
5	1336x 338x 18	1		11	160x 50x 50	2	
6	1226x 298x 15	1		12	160x 50x 50	2	

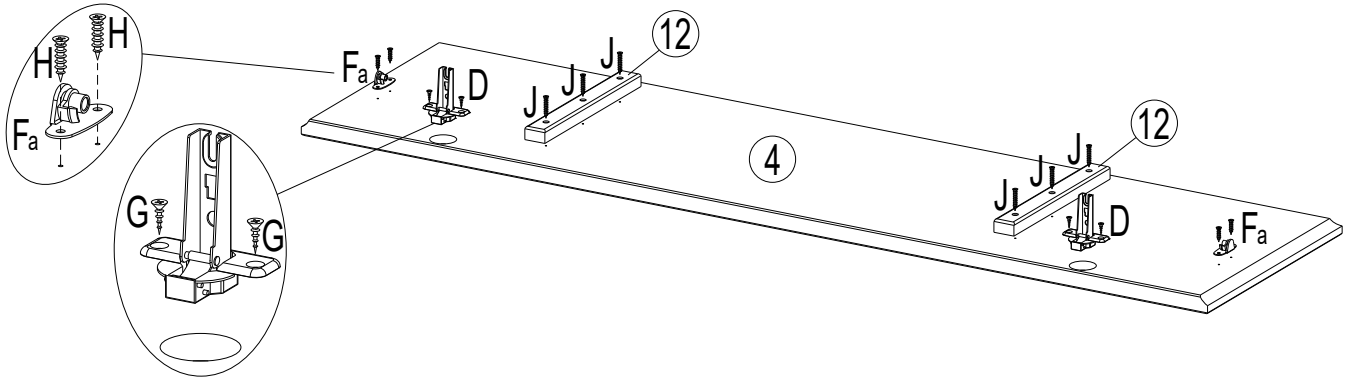


A	030093	B	030110	C	230010	D	180057	E	180031	F	120013
	x32		x32		Ø8x32		x2		x2		a) b)
G	250012	H	250090	J	250021	K	070017	L	070045	c)	x2
	3.5x15		4x16		3,5x30		30x30		x1		
	x8		x8		x6		x4		x1		x2

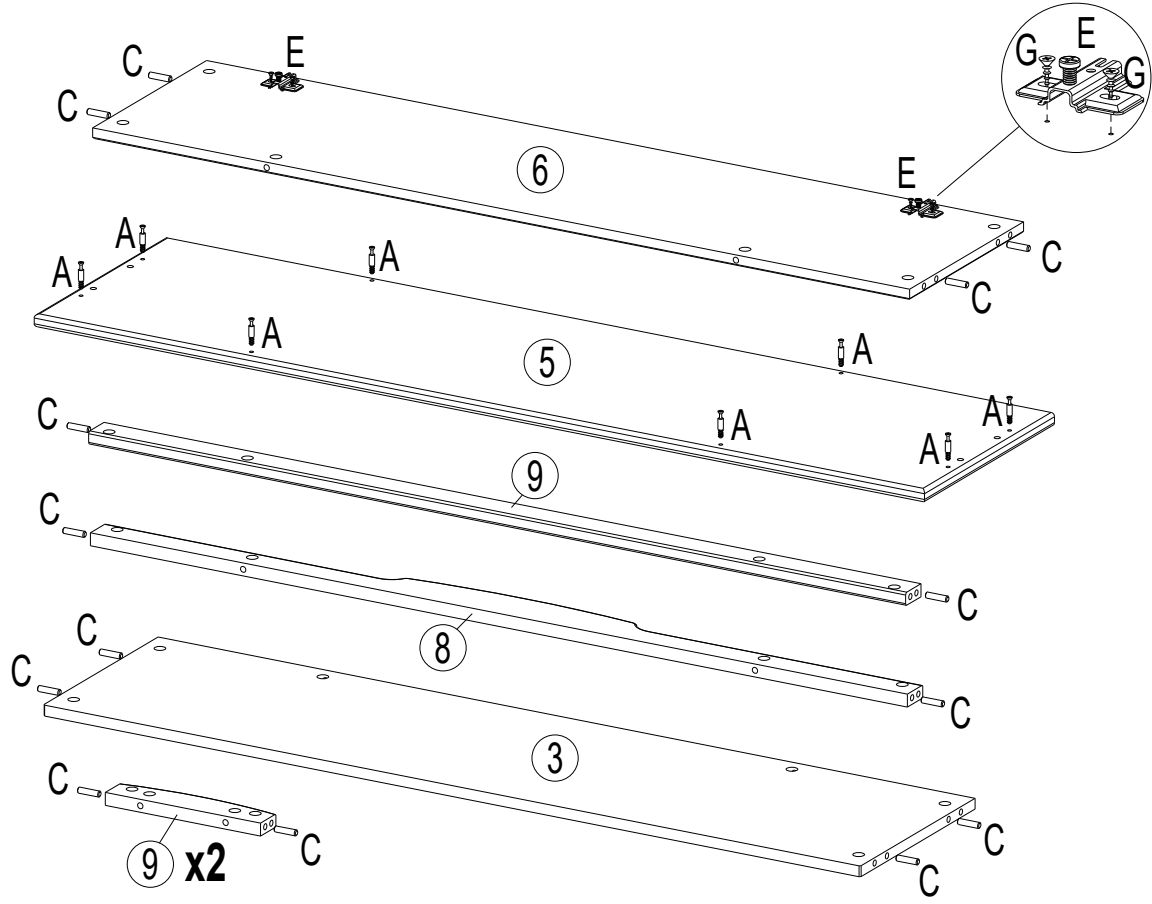
1	A	030093	C	230010	F	120013	H	250090			
		x16		Ø8x32	x4		b)	x2		4x16	x4



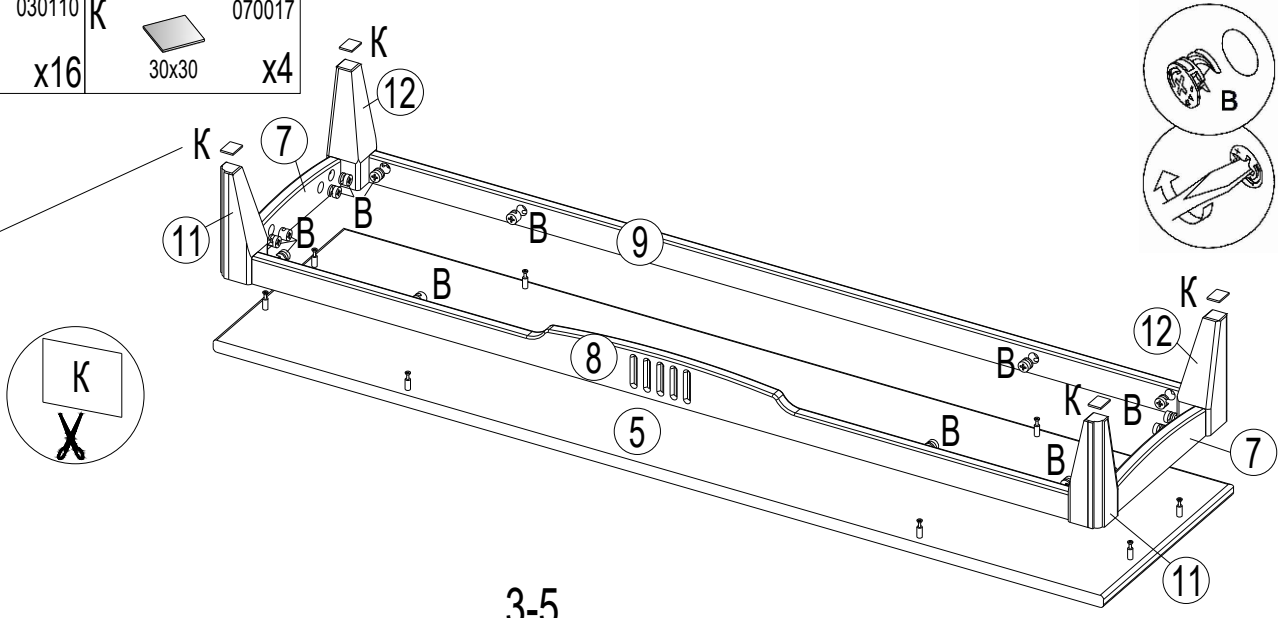
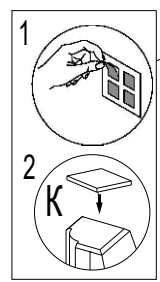
2	D	180057	F	a)	120013	G	250012	H	250090	J	250021
		x2		x2		x4		x4		x6	

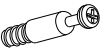



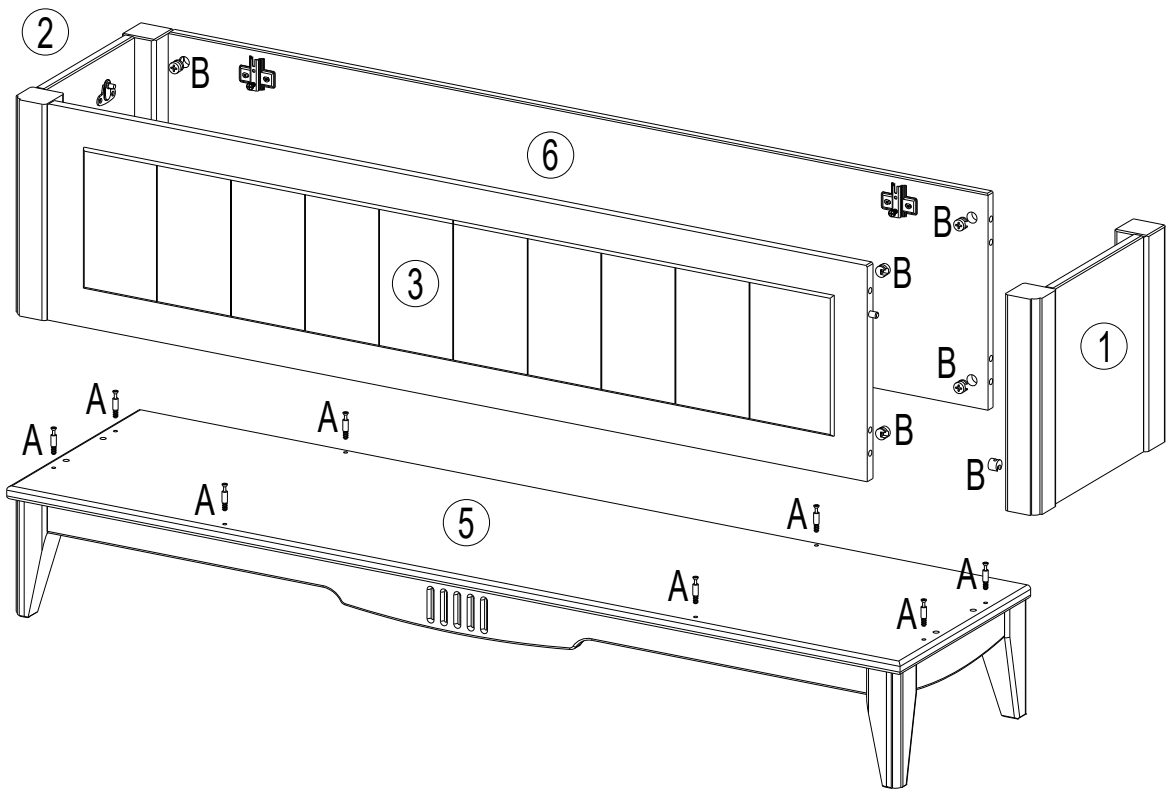
3	A	030093	C	230010	E	180031	G	250012
		x8		x16		x2		x4



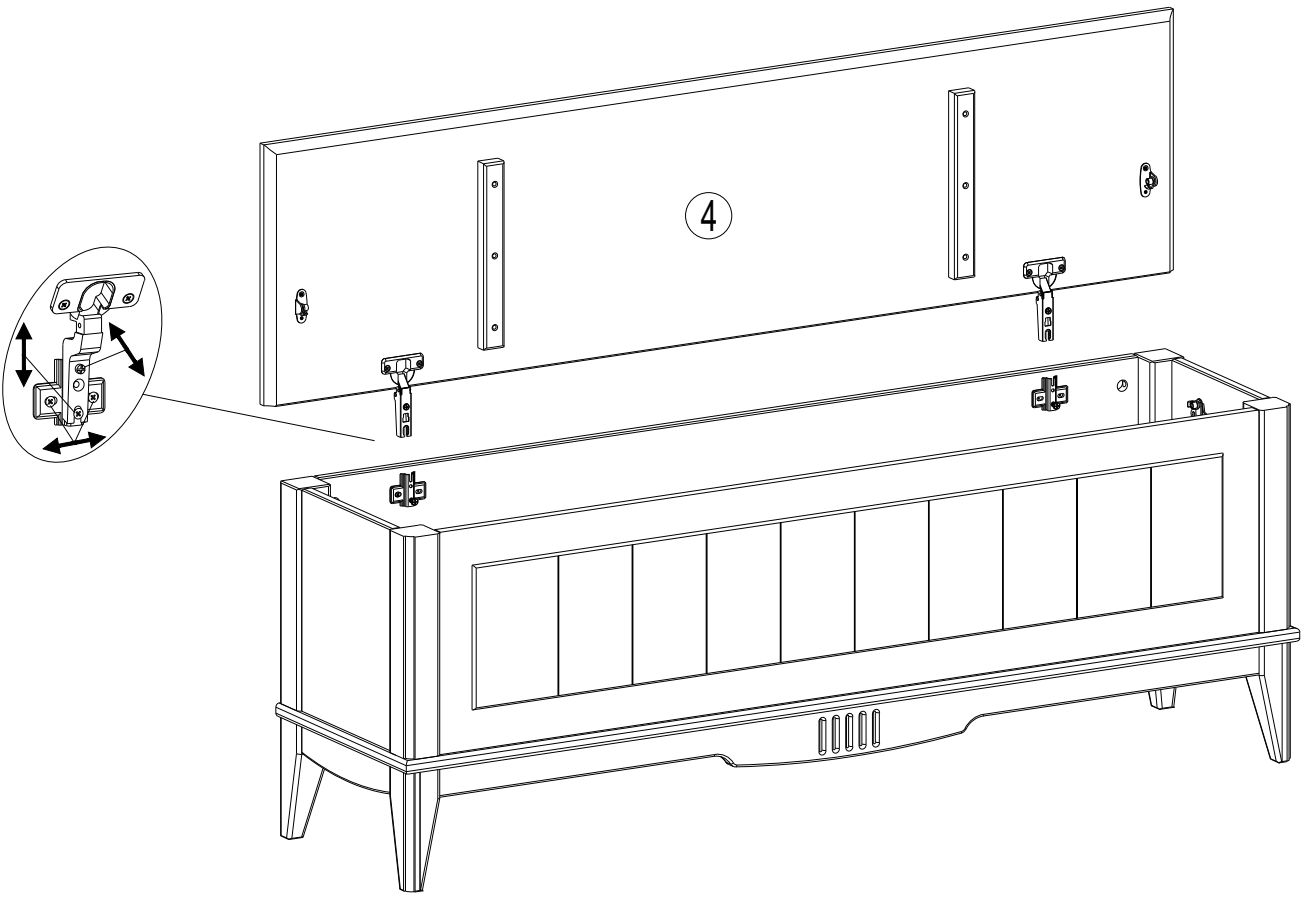
4	B	030110	K	070017
		x16		x4



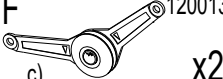
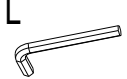
5	A	030093	B	030110
		x8		x16



6



7

F	120013	L	070045
	x2		x1

