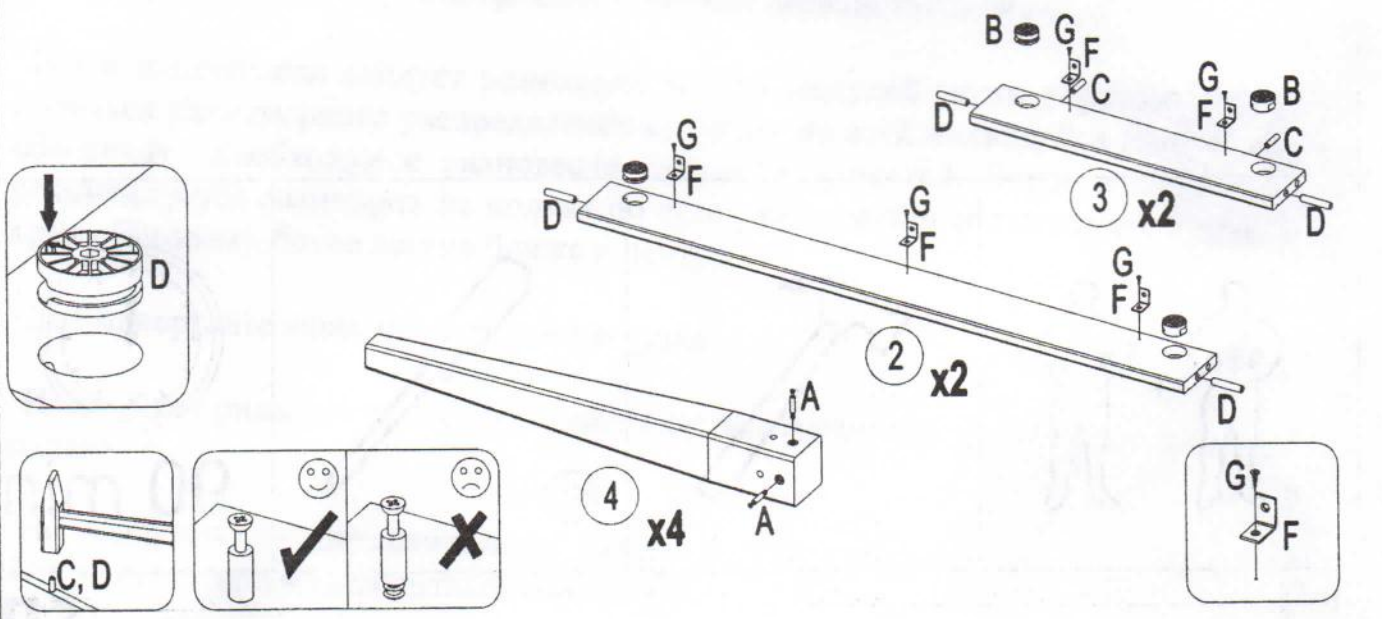
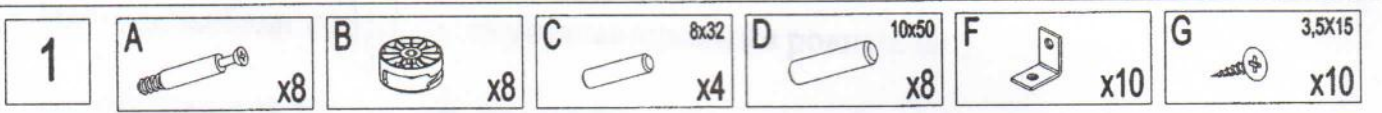
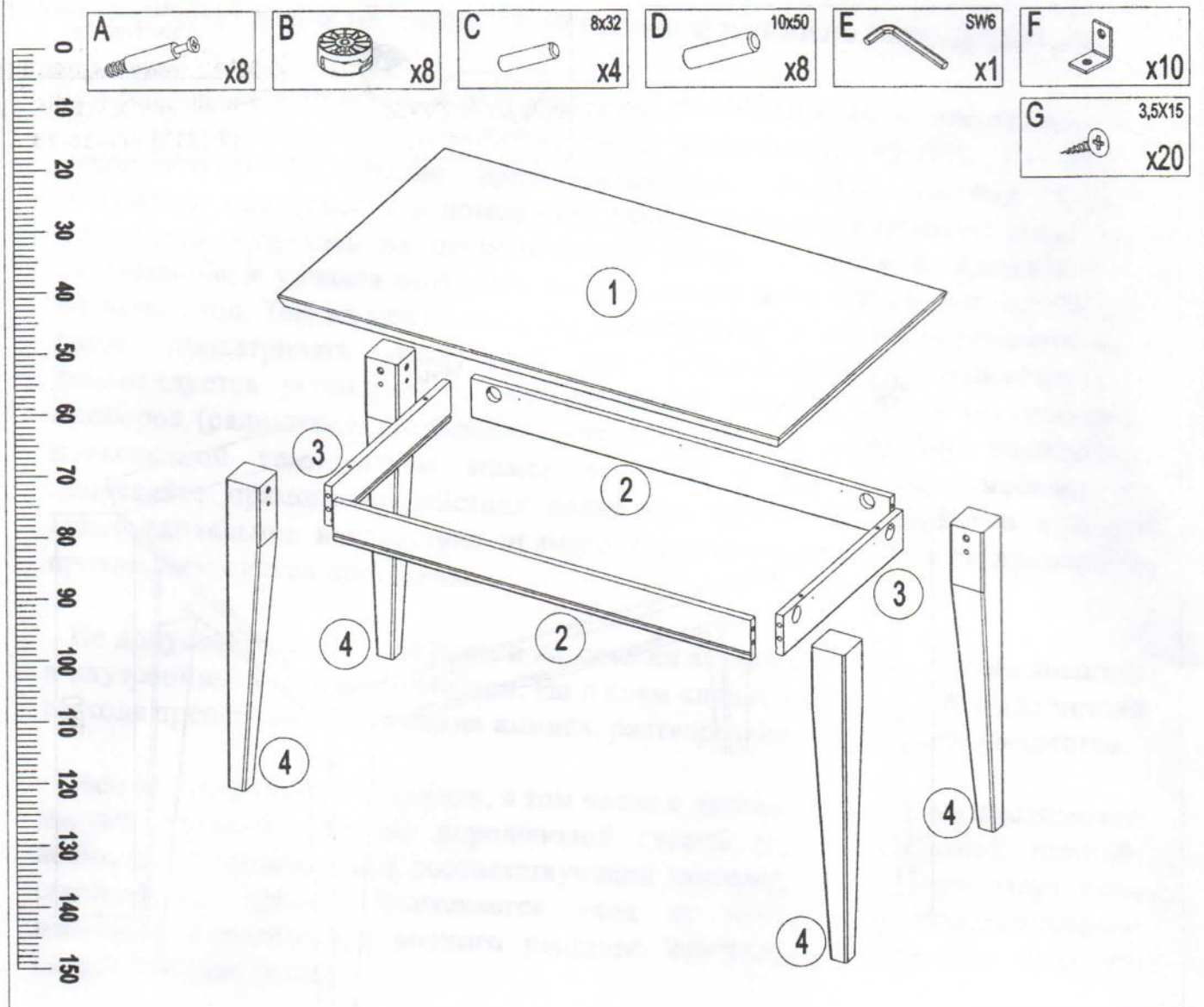


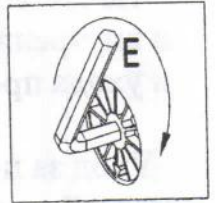
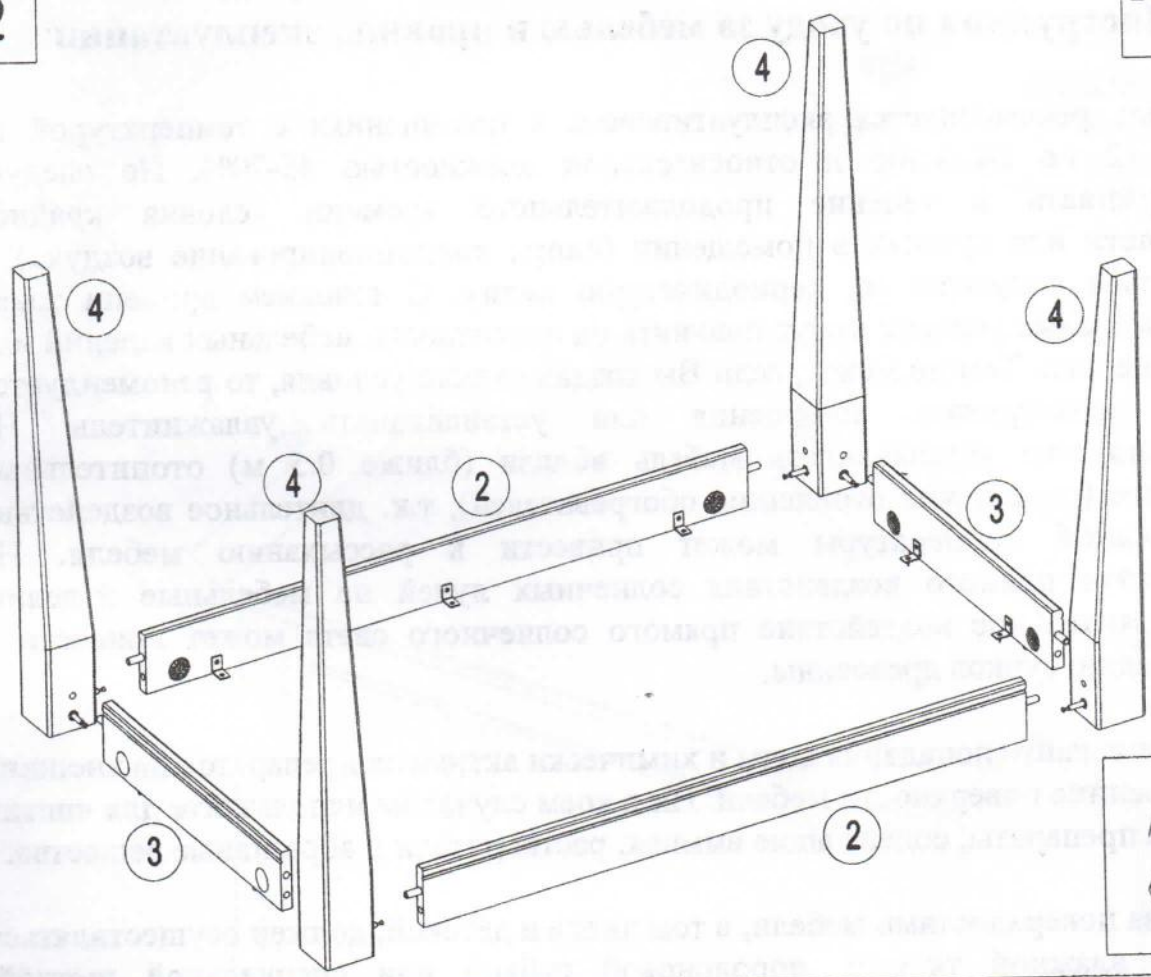
90 min

EAC



2

E SW6 x1



3

G 3,5X15 x10

