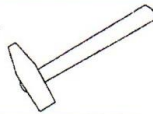
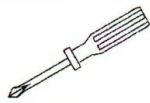


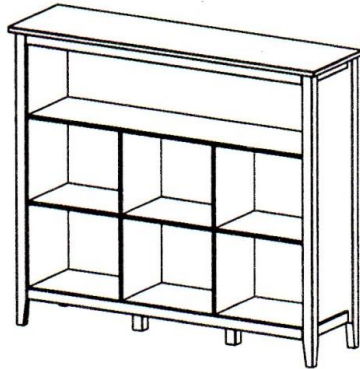


Gebrauchs- u. Montageanleitung - Servicekarte
 Assembly instructions - service card

Ident.-Nr



77450



A=24x



B=24x



C=16x



D=24x



E=4x



F=8x



G=2x



H=6x



J=30x



Name:.....Strasse:.....

Ort:.....Telefon:.....

Wellemöbel

<http://www.welle-moebel.de>
 e-mail: info@welle.com
 fax: +49 (0) 52 51-883 645

