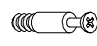



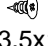
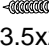
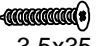

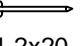
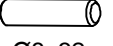











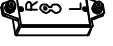

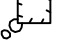


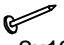


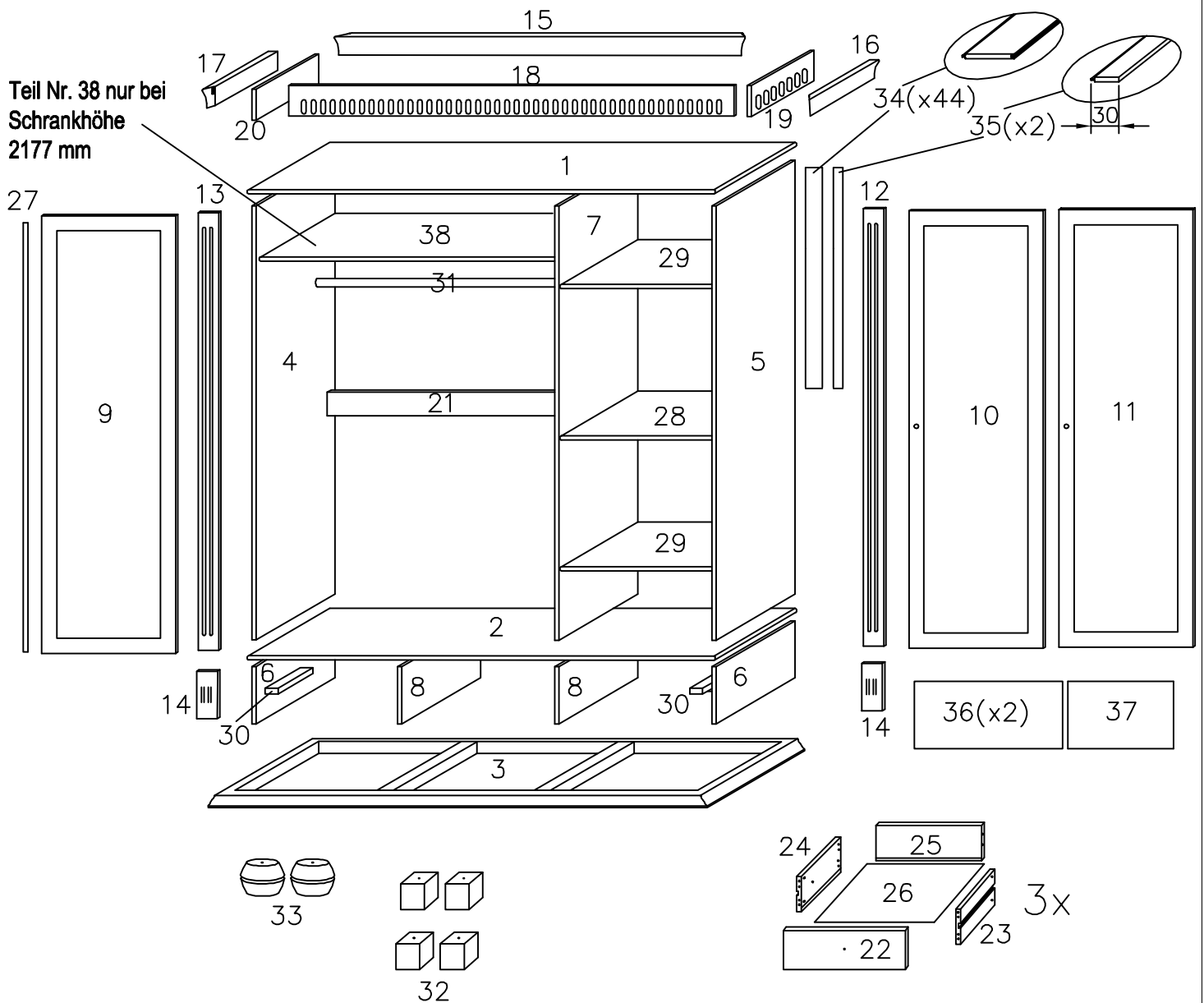


100 min

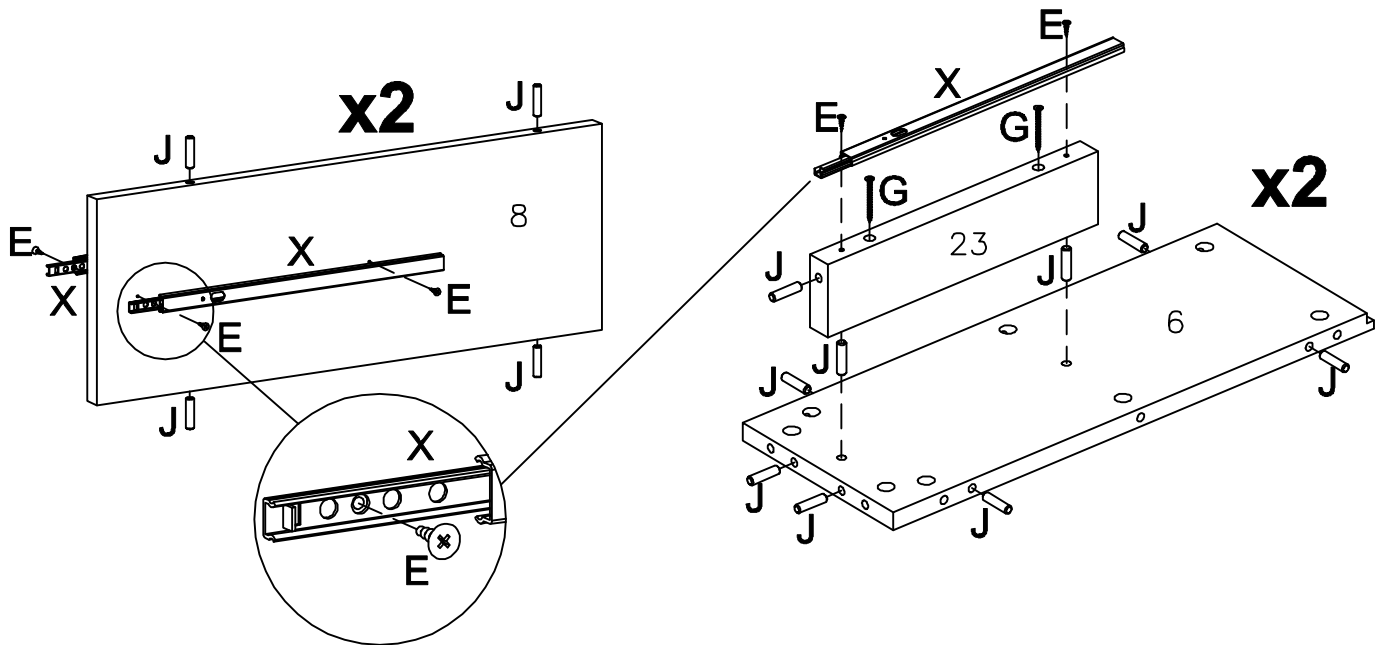
«Achtung! Im Falle einer Reklamation bitte unbedingt das entsprechende Teil auf der der „Explosionszeichnung“ (Seite 2) einkreisen und diese Seite zur Verfügung stellen! Dies sichert eine reibungslose Abwicklung“

ASSEMBLY INSTRUCTION

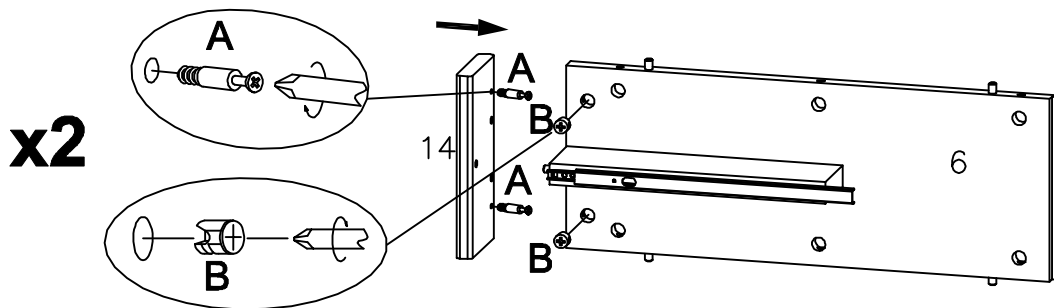
Ax56 	Bx56 	Cx6 	Dx4 	Ex42  3.5x15	Fx5  3.5x25
Gx24  3.5x35	Hx6  M4x10	Ix120  1.2x20	Jx88  Ø8x32	Kx2 	Lx2 
Mx3 	Nx3  M4x27	Px4 	P1x4 	Qx3 	Q1x3 
Rx2 	R1x2 	Sx12 	Tx2 	T1x2 	Ux1 
Vx8 	Wx2 	W1x4  2x13	Xx6 	Yx4  Ø6	



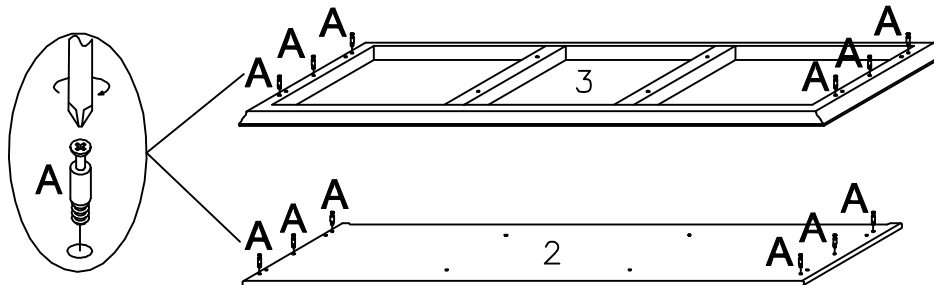
①



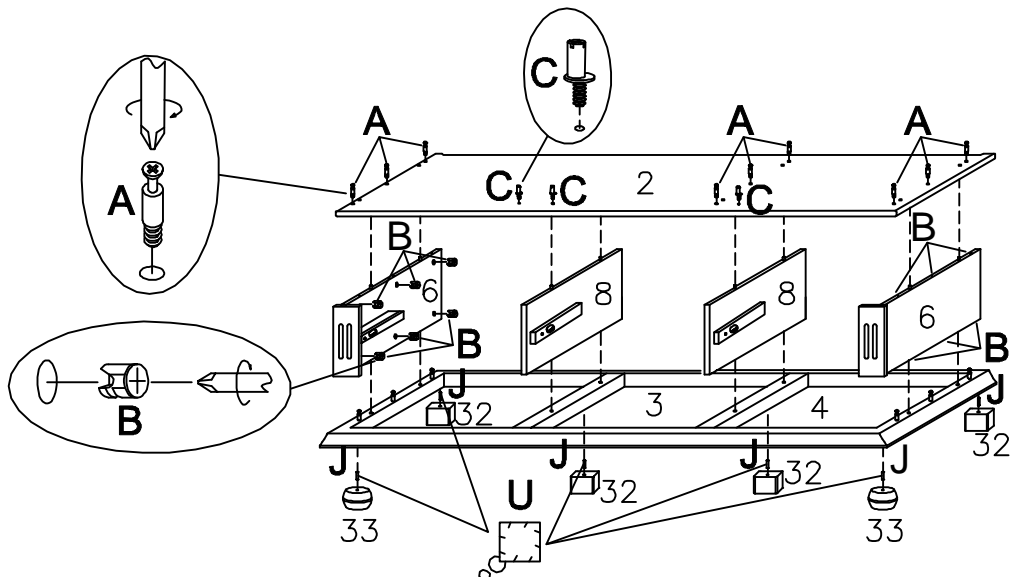
②



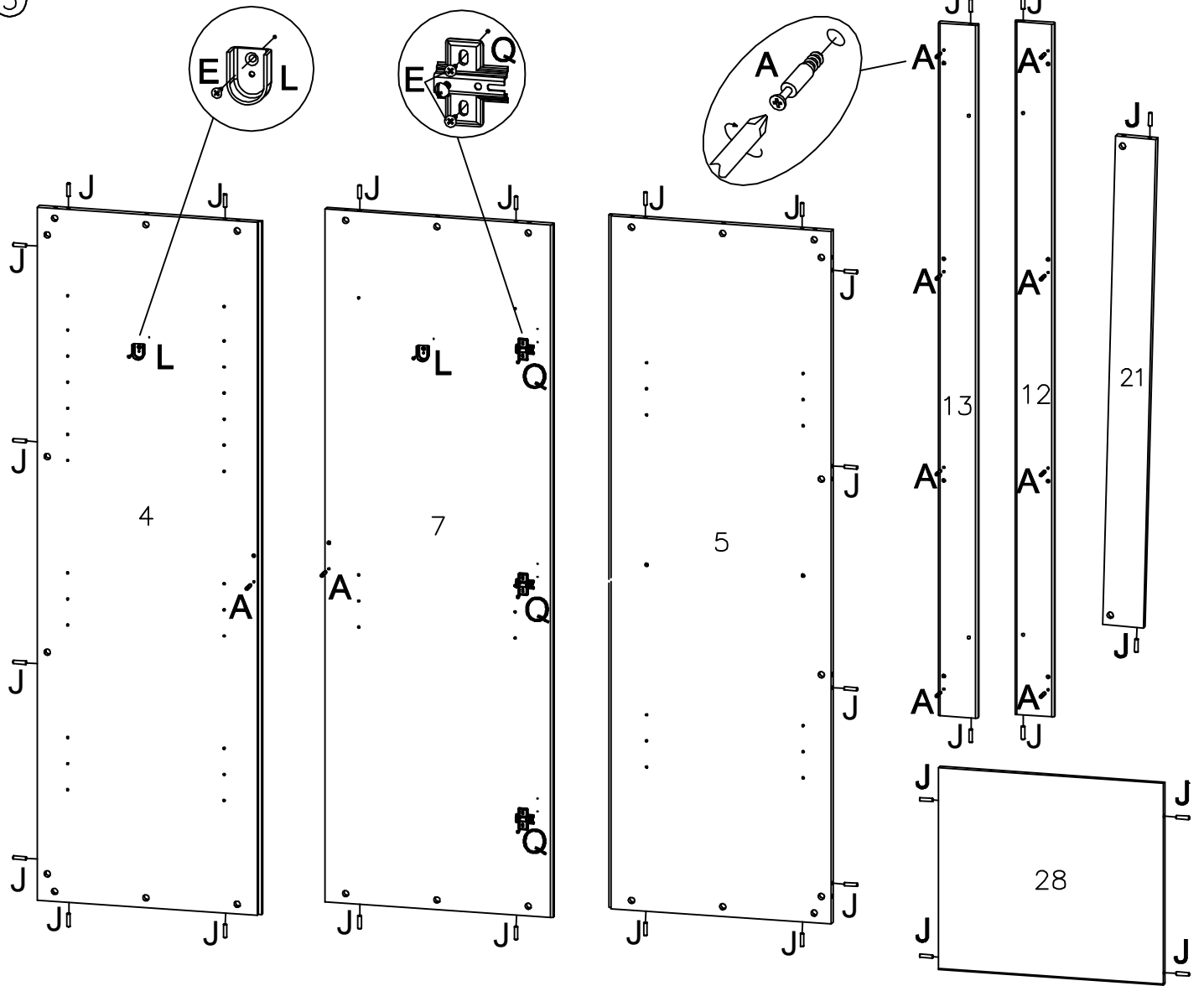
③



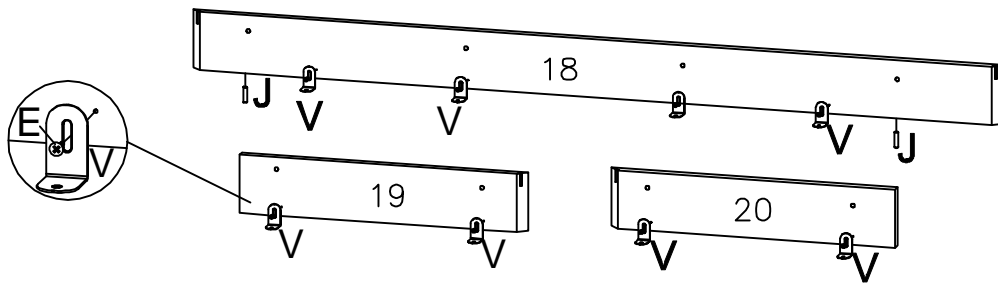
④



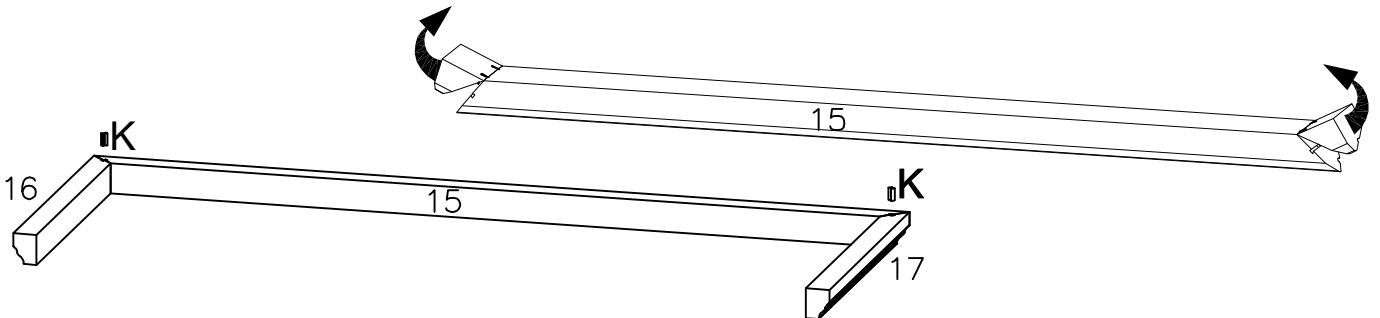
5



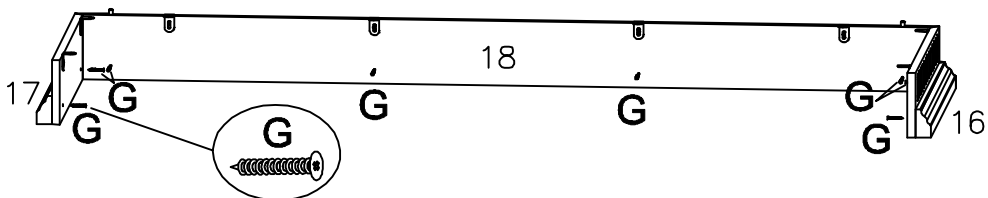
6



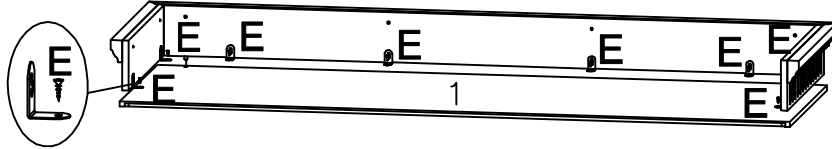
7



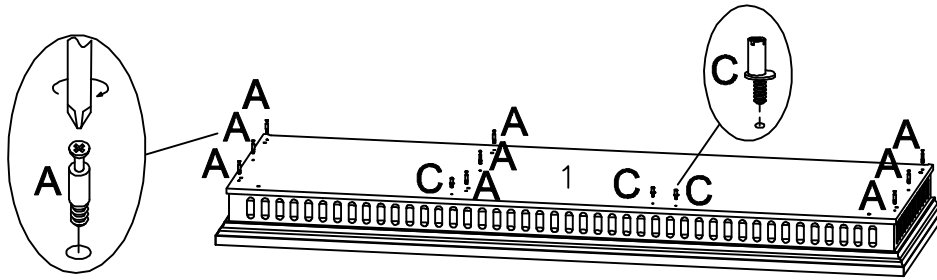
8



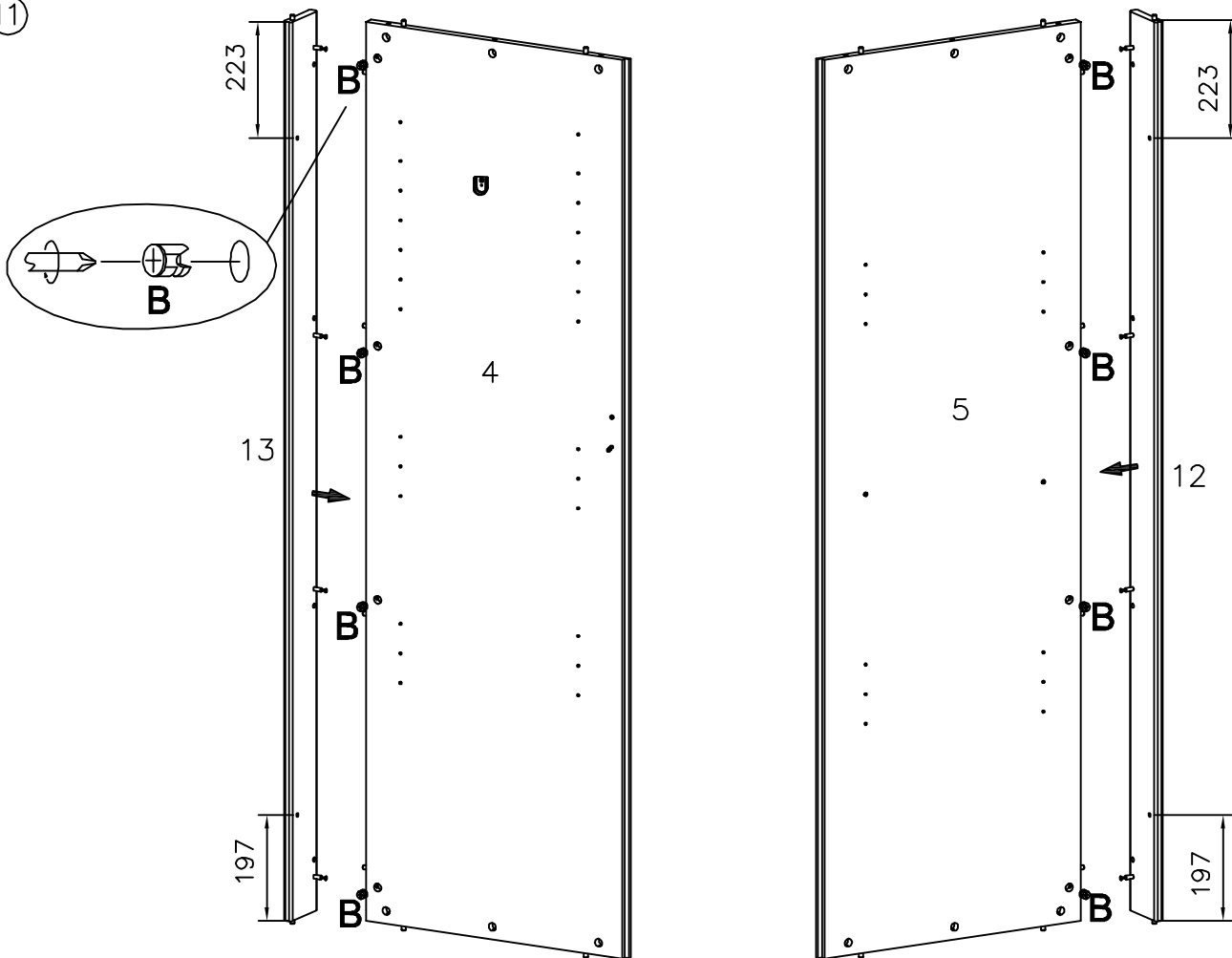
9



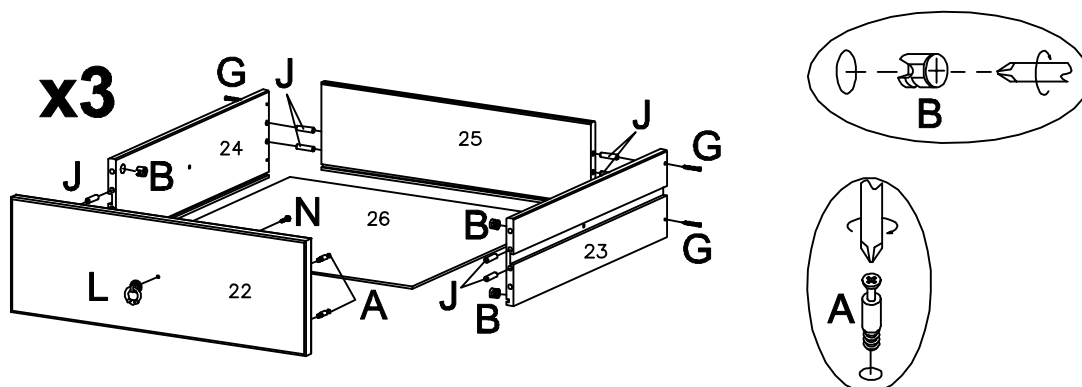
10



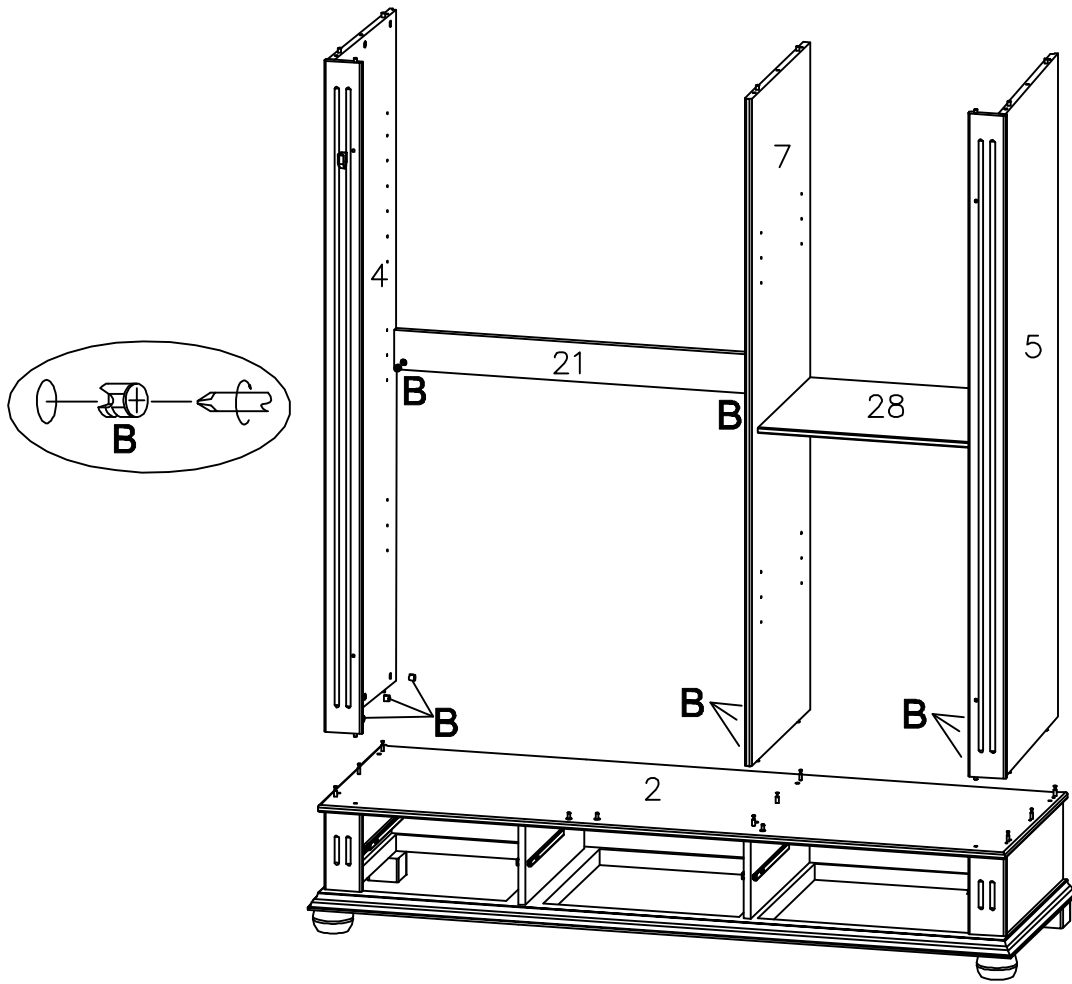
11



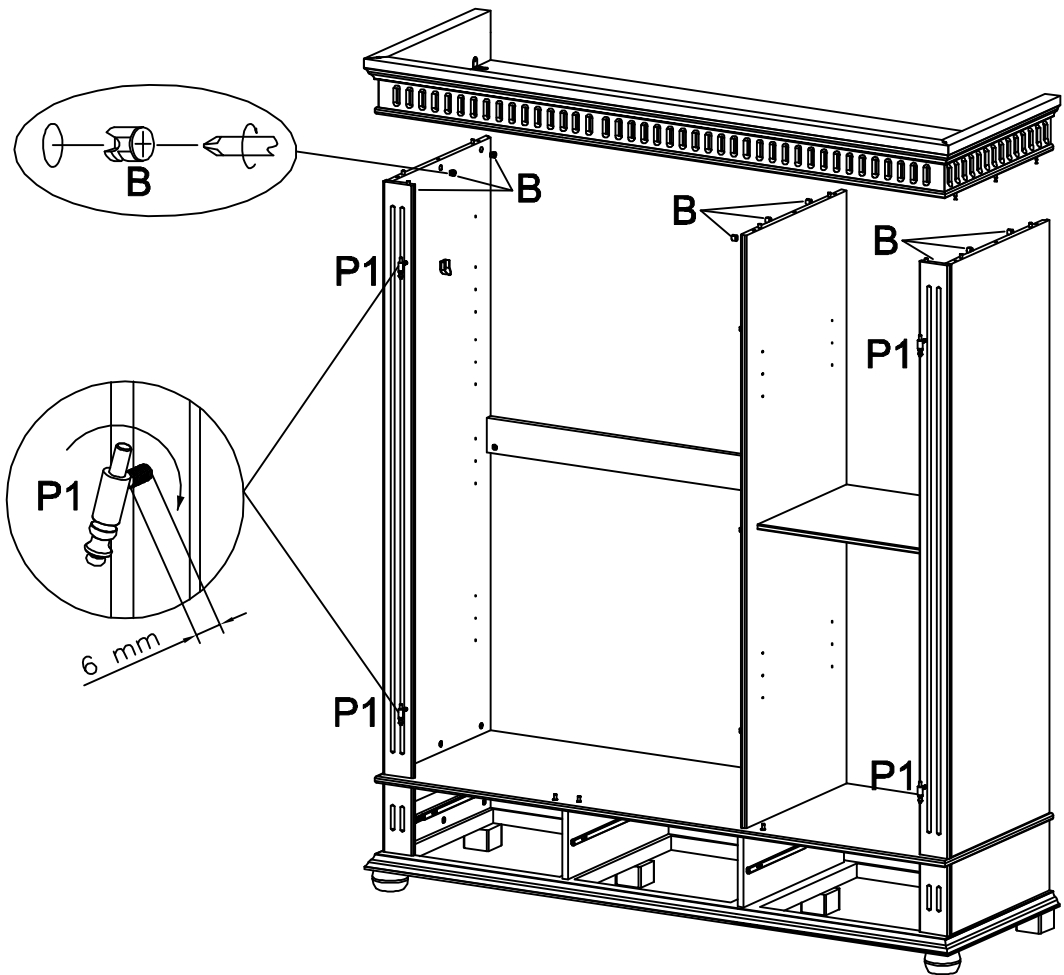
12



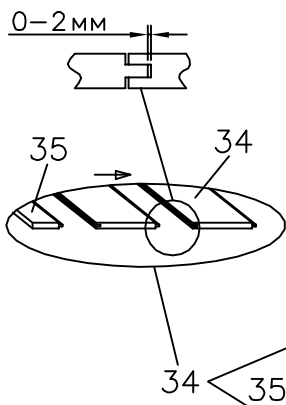
13



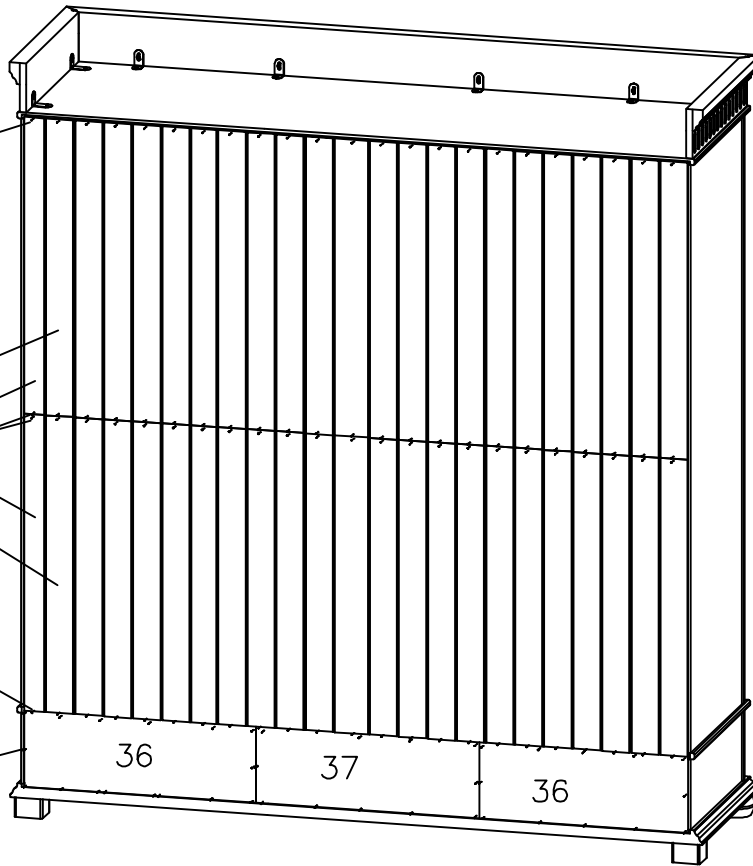
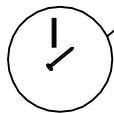
14



15

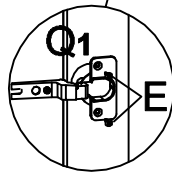
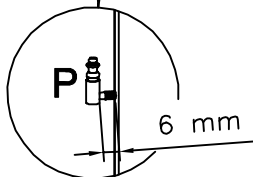
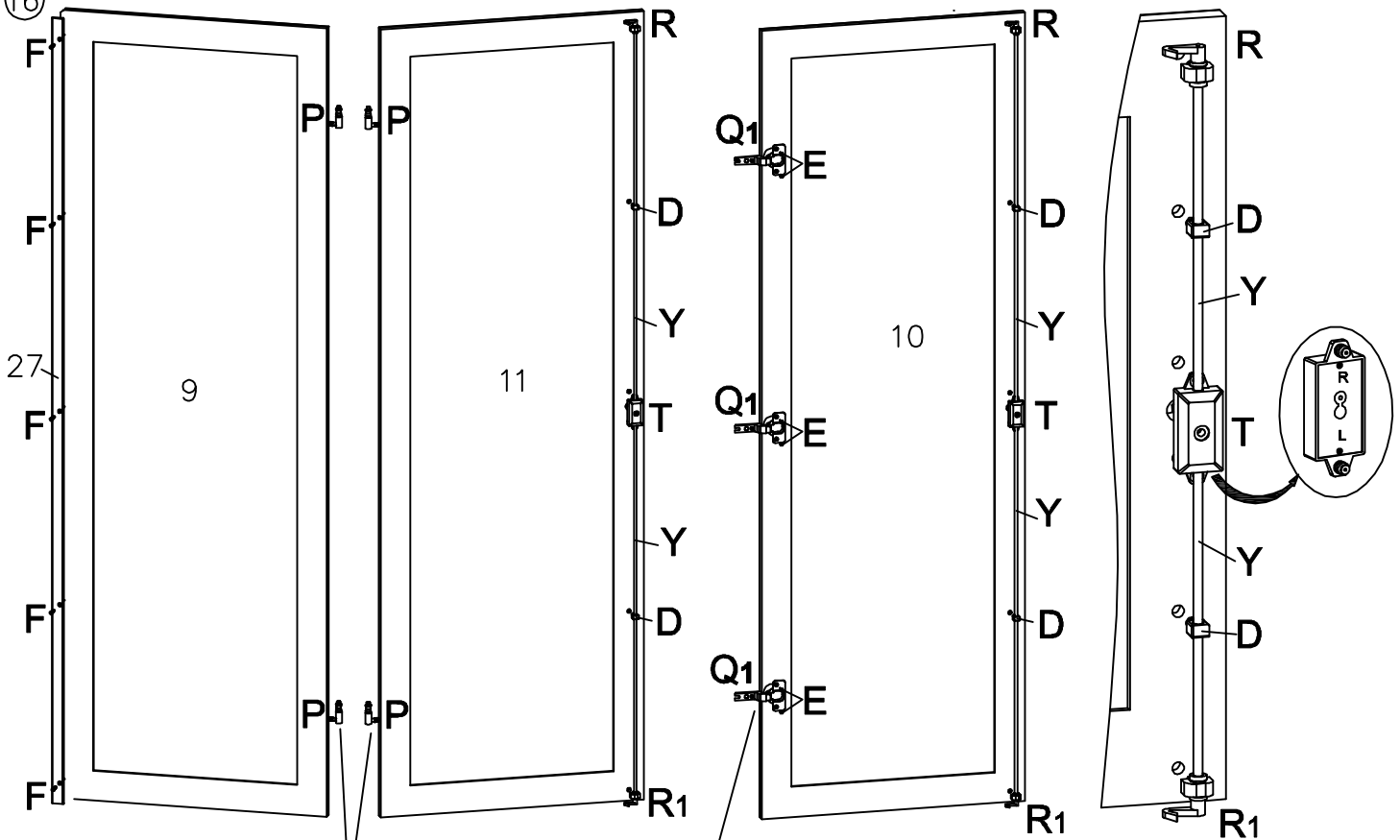


!ACHTUNG! Die Profilbretter für die Rückwand nicht fest zusammenfügen. Erst über die gesamte Fläche auslegen und vermitteln danach befestigen!



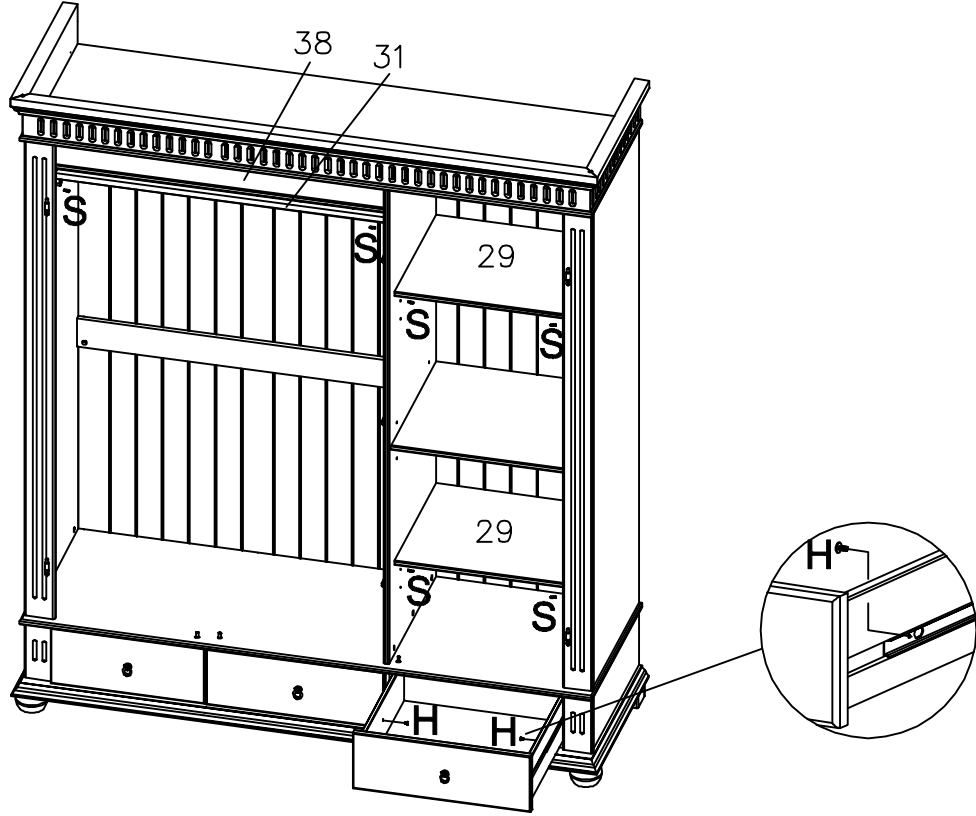
Wichtig: Bitte vor der Montage der Rückwand lesen!!!

16



Sollte das Schloss im Laufe der Zeit etwas Schwergängig werden, liegt dies daran, dass das Schlossgehäuse austrocknet. Bitte benutzen Sie einen Tropfen Öl, um das Schloss wieder gängig zu machen!

17



18

