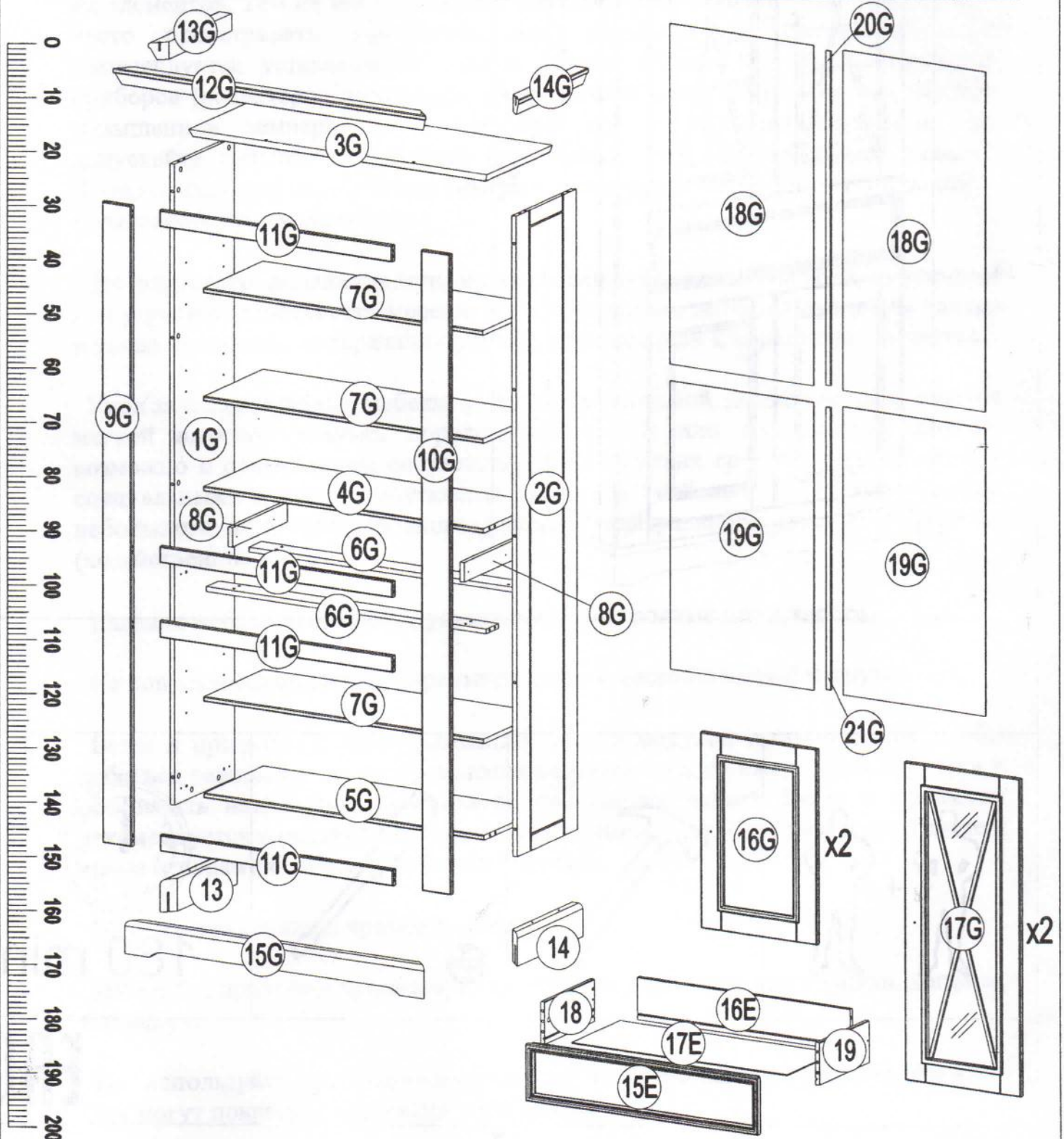
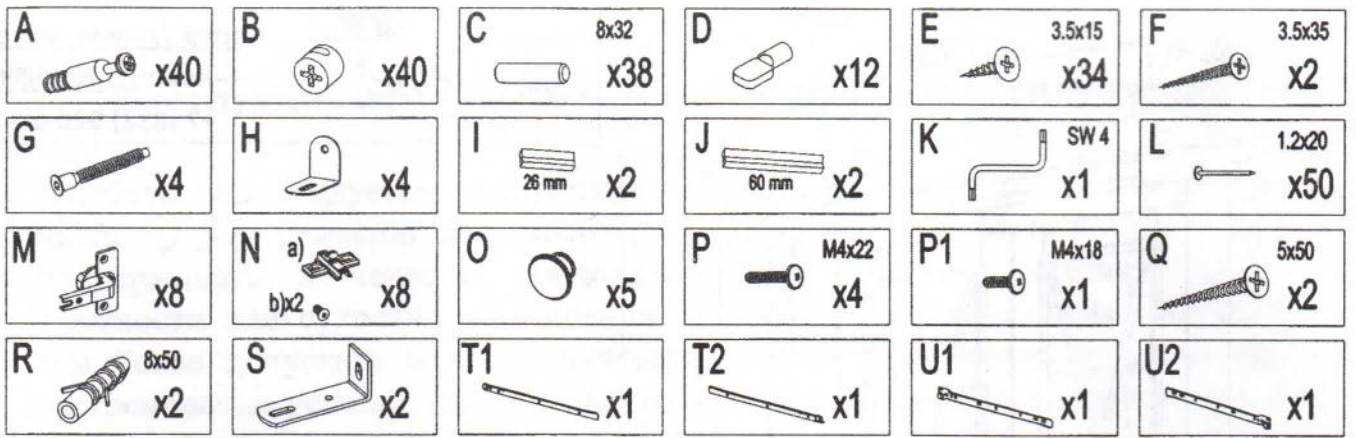

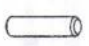





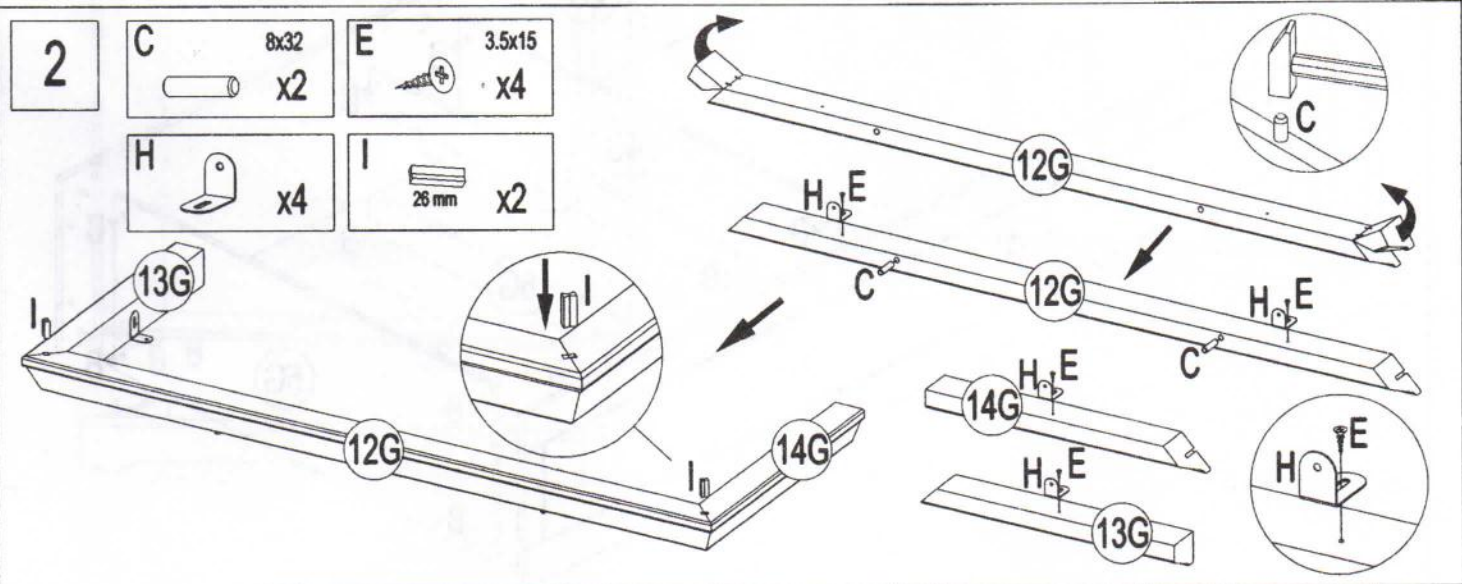
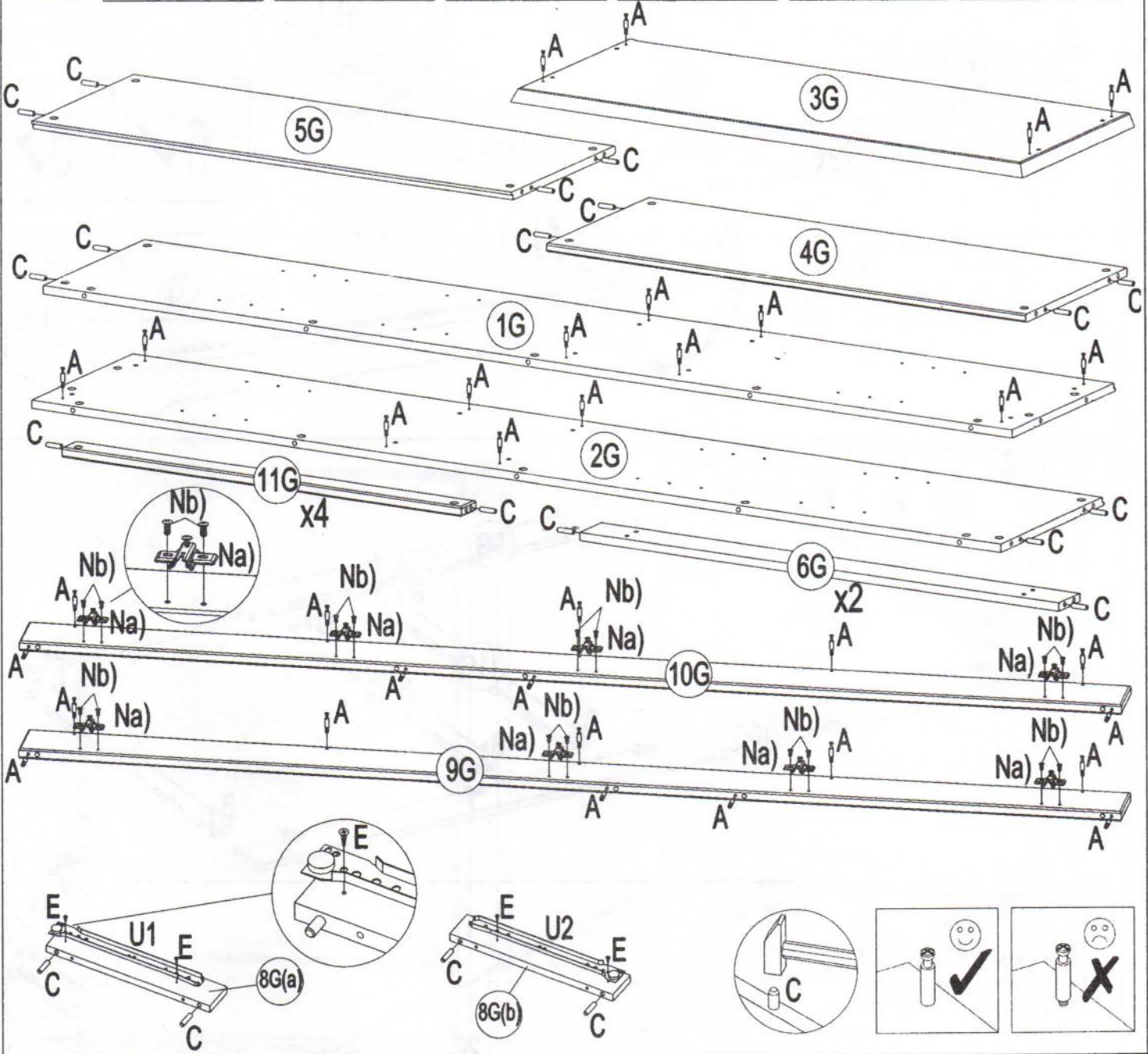


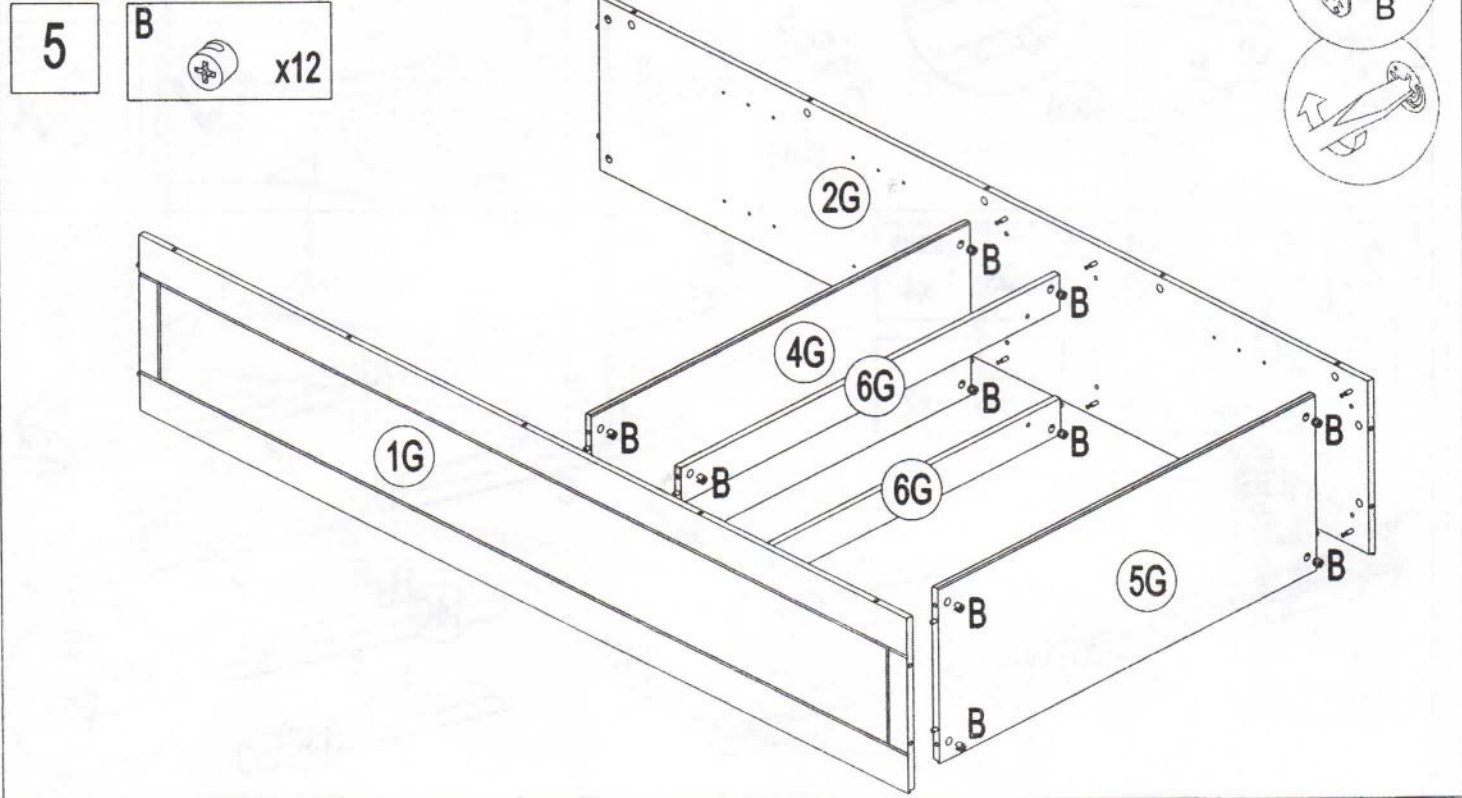
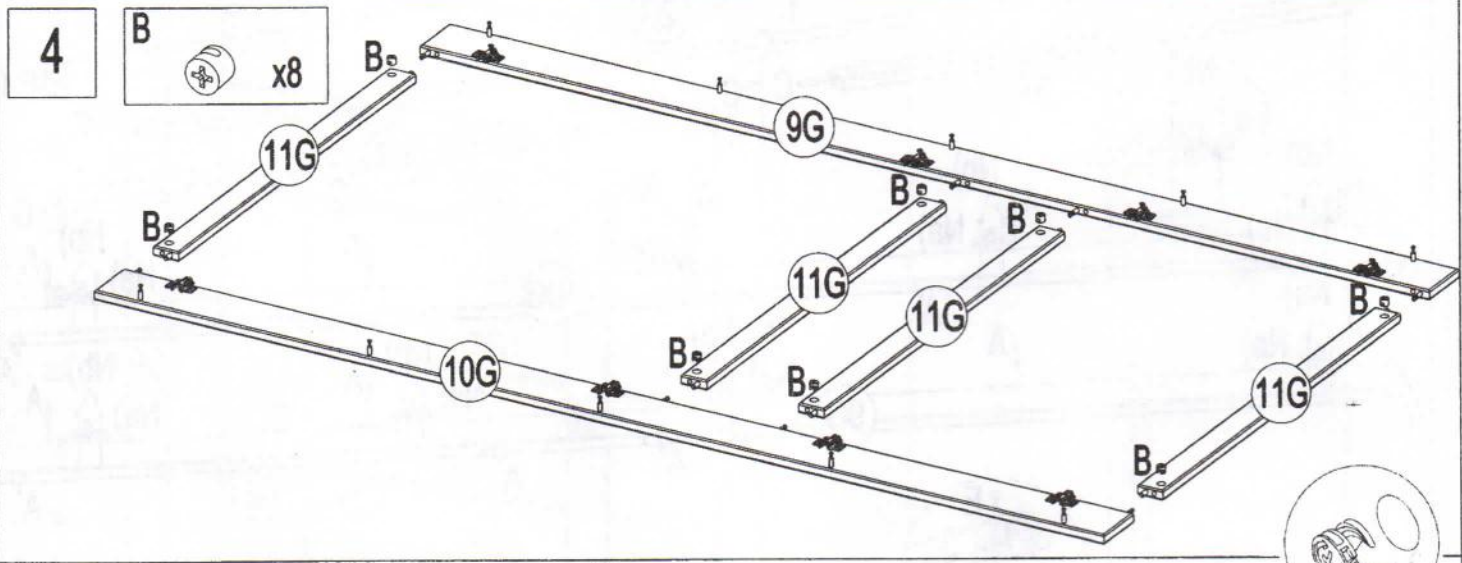
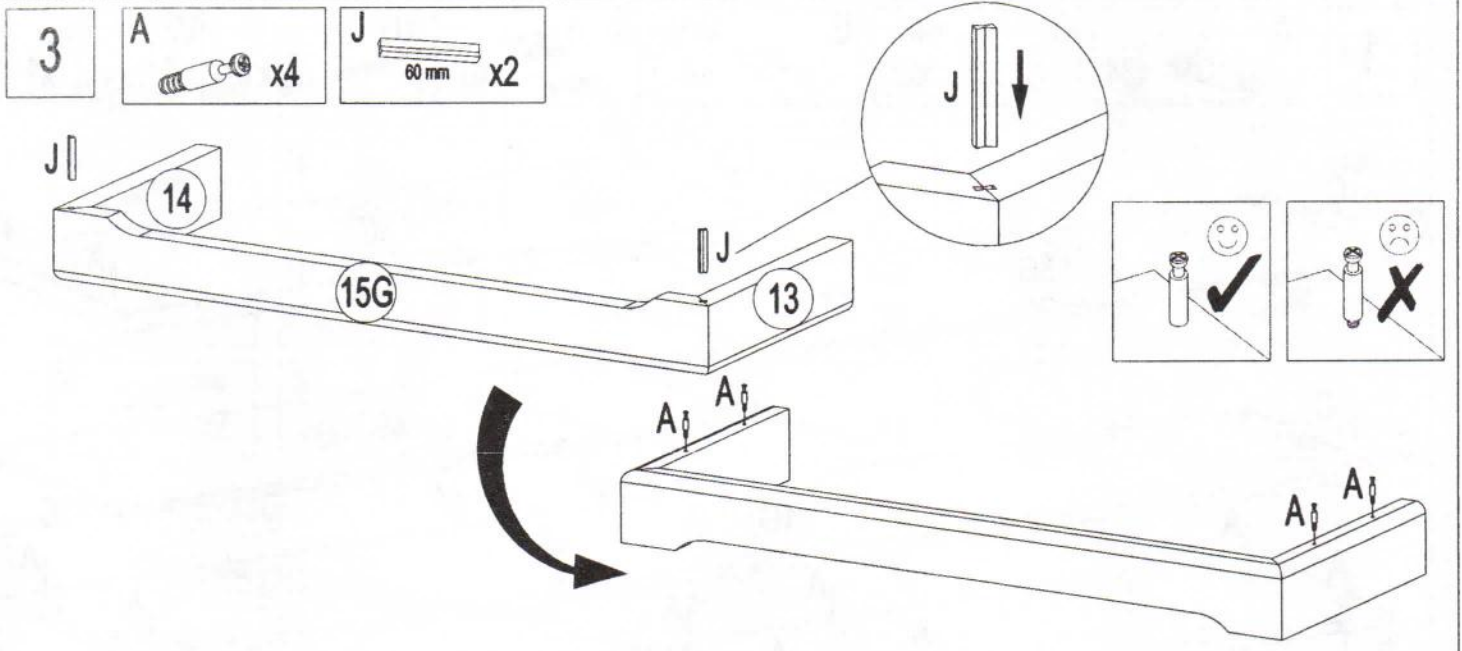
180 min

EAC



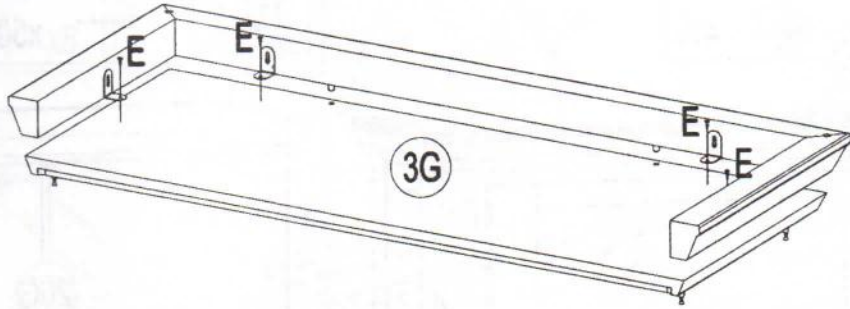
- | | | | | | | |
|----------|---|--|---|--|---|---|
| 1 | A
 x34 | C
 8x32 x28 | E
 3.5x15 x4 | N
a)  x8
b)  x2 | U1
 x1 | U2
 x1 |
|----------|---|--|---|--|---|---|





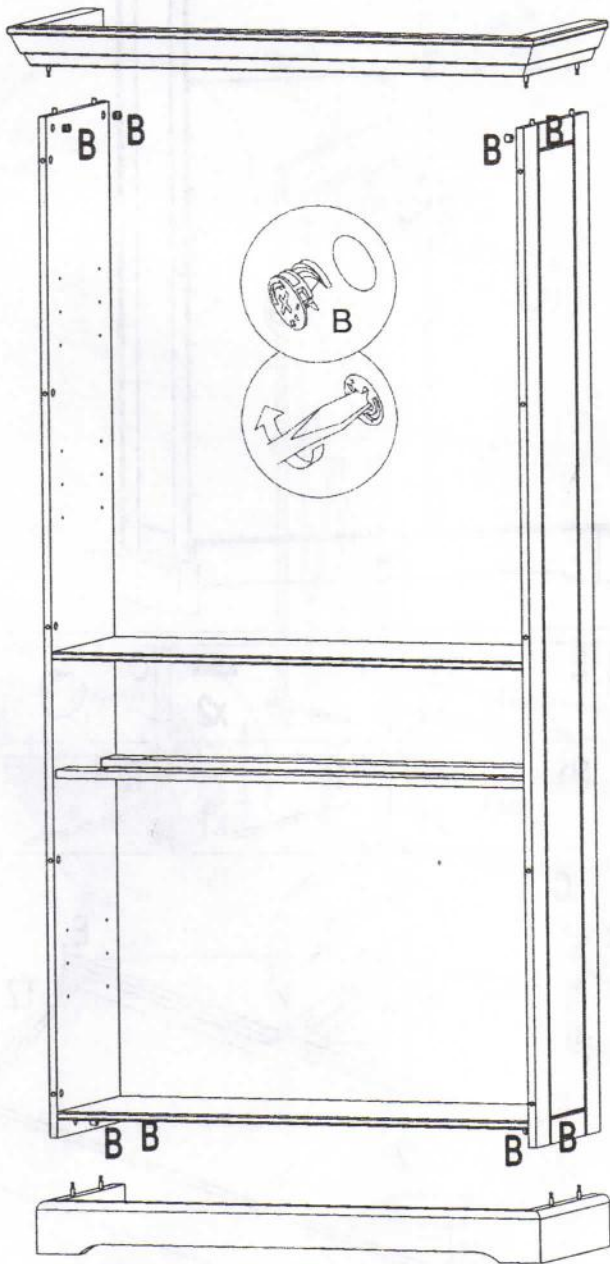
6

E 3.5x15
x4



7

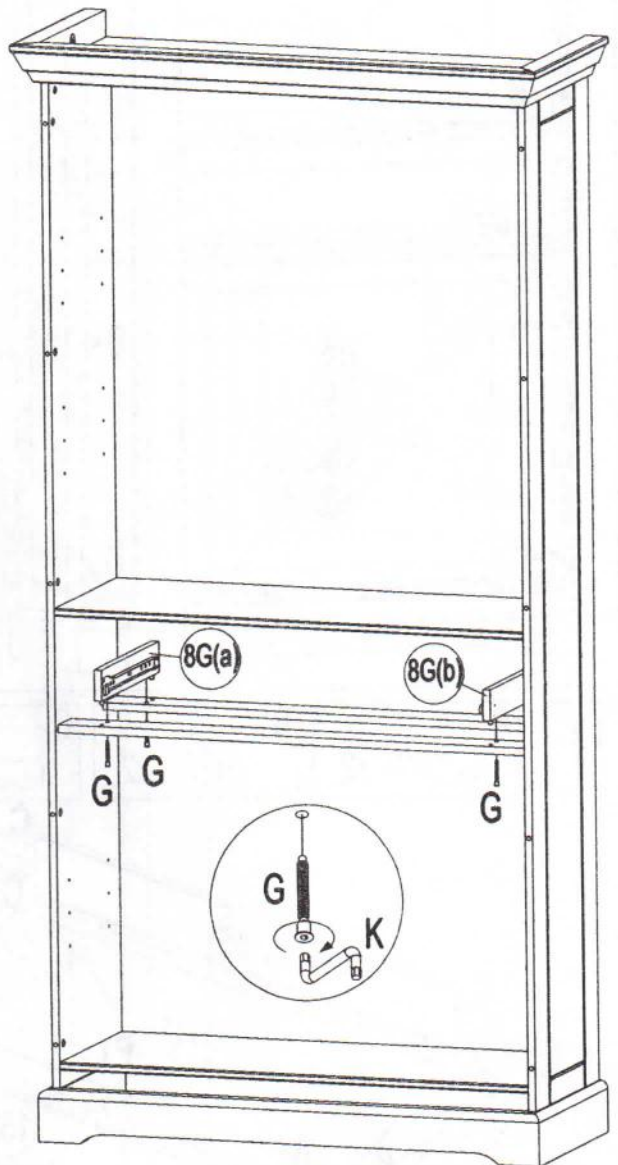
B x8



8

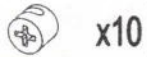
G x4

K SW4
x1

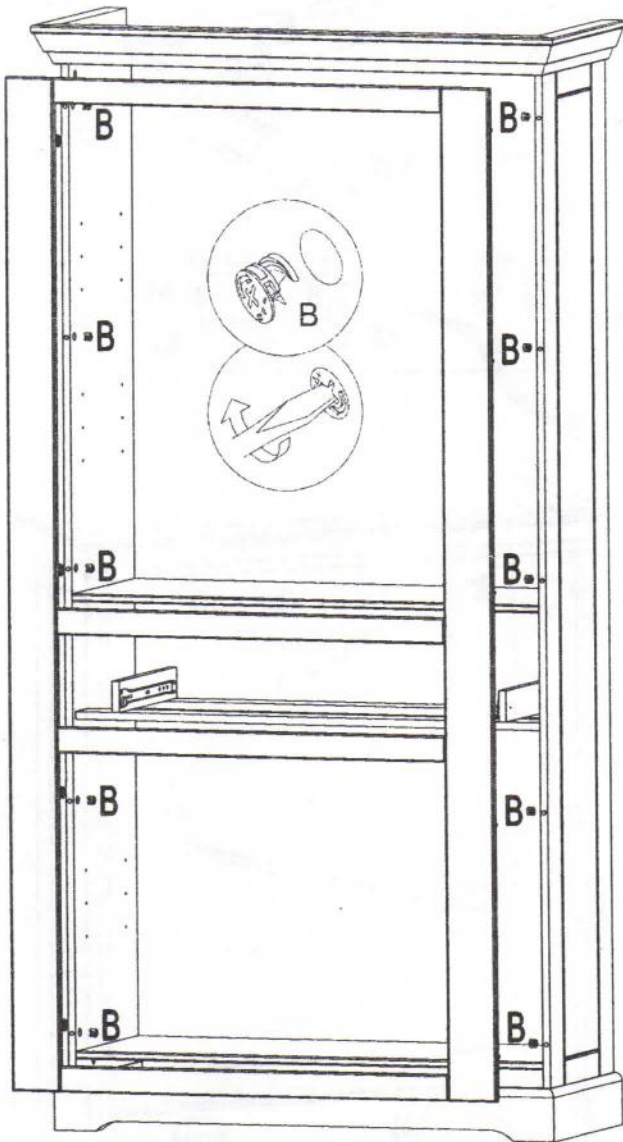


9

B



x10



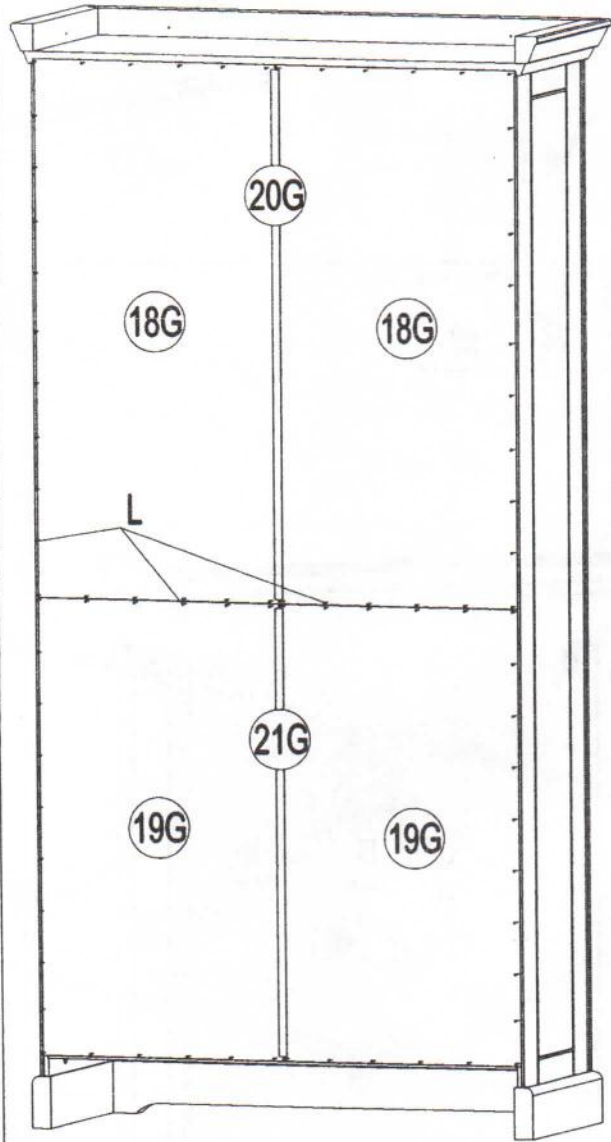
10

L



1.2x20

x50



11

A



x2

B



x2

C

8x32



x8

E

3.5x15



x4

F

3.5x35



x2

O



x1

P1

M4x18



x1

T1

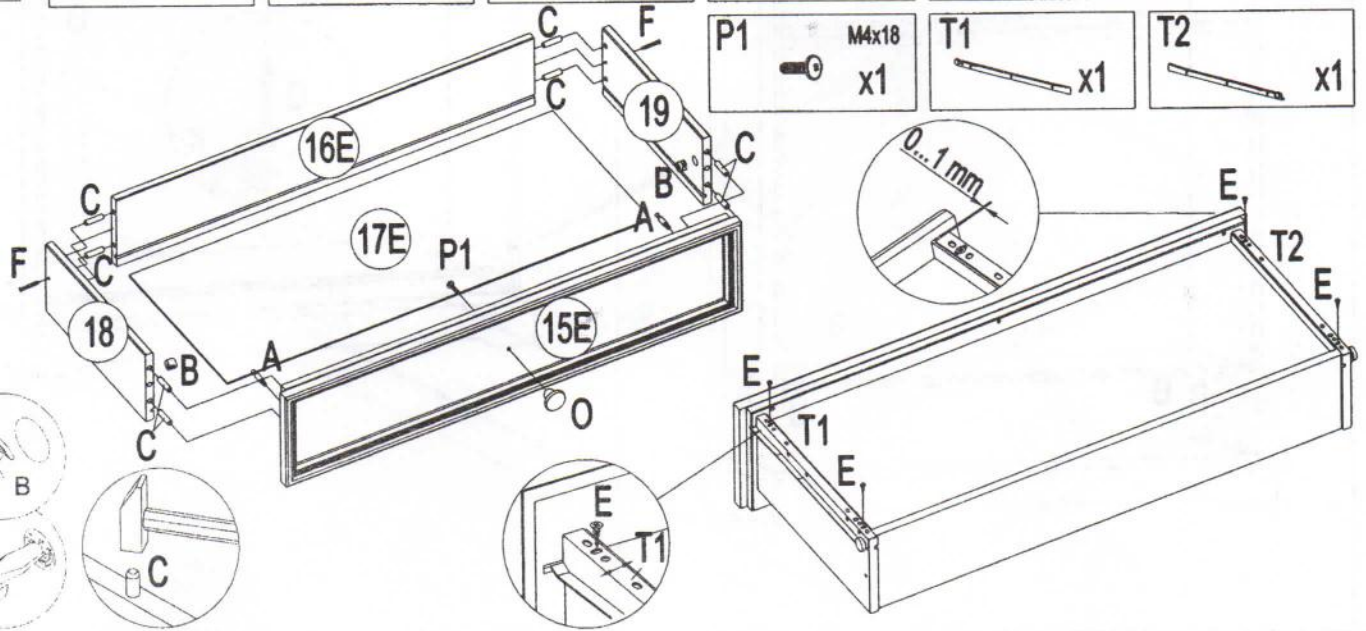


x1

T2



x1



6

