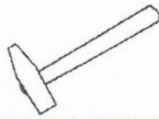
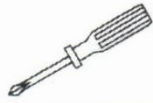


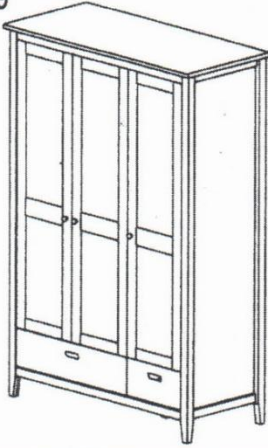


Gebrauchs- u. Montageanleitung - Servicekarte
 Assembly instructions - service card

Ident.-Nr



77319



A=46x



B=46x



C=24x



D=20x



E=2x



F=12x



G=30x



H=5x



I=9x



J=4x



K=16x



L=2x



M=1x



N=6x



O=3x



P=9x



Q=4x



R=4x



S=4x



T=4x



U=8x



V=2x



W=2x



X=2x



Y=2x

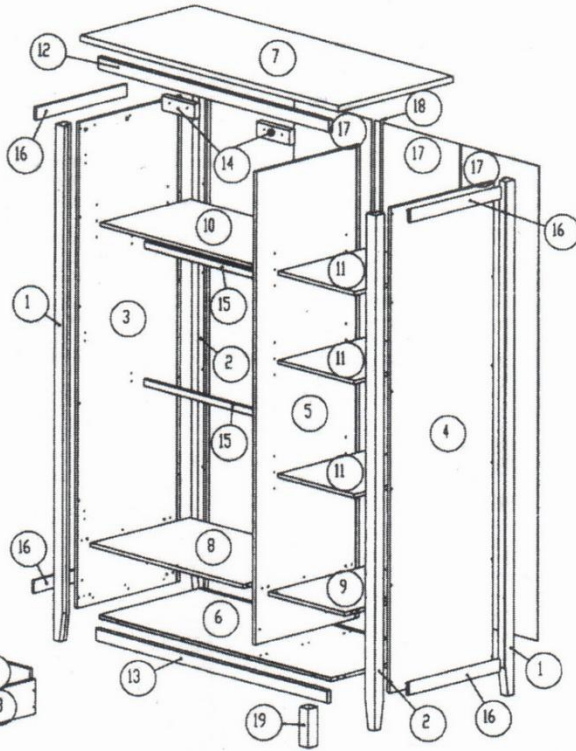
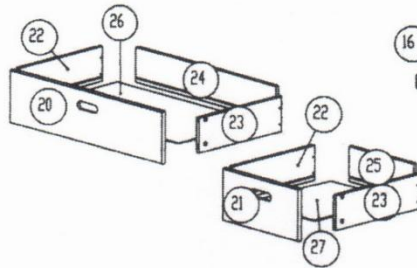
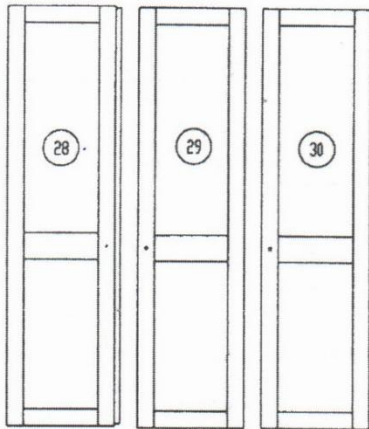


Z=6x

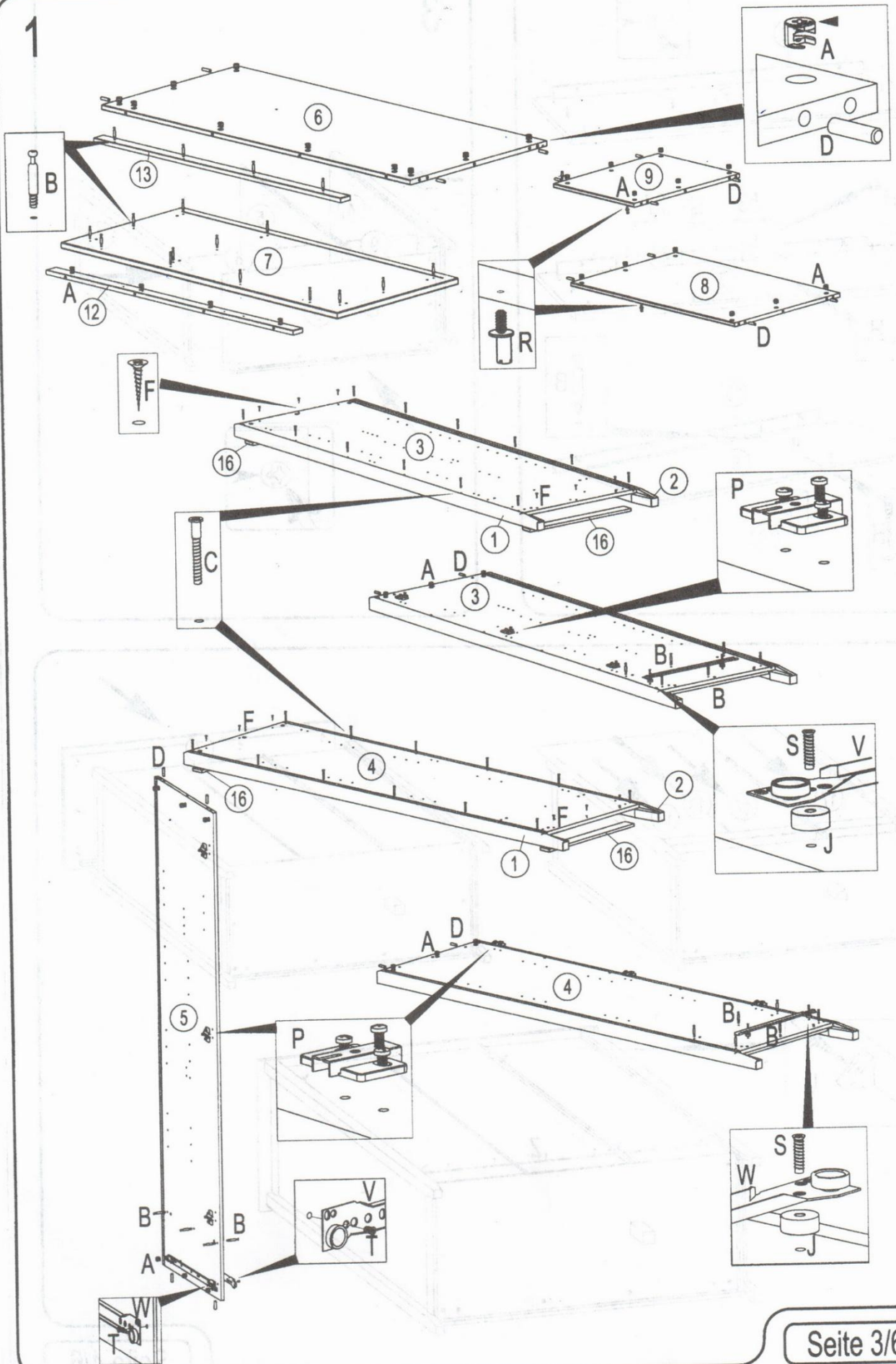


Name:.....Strasse:.....
 Ort:.....Telefon:.....

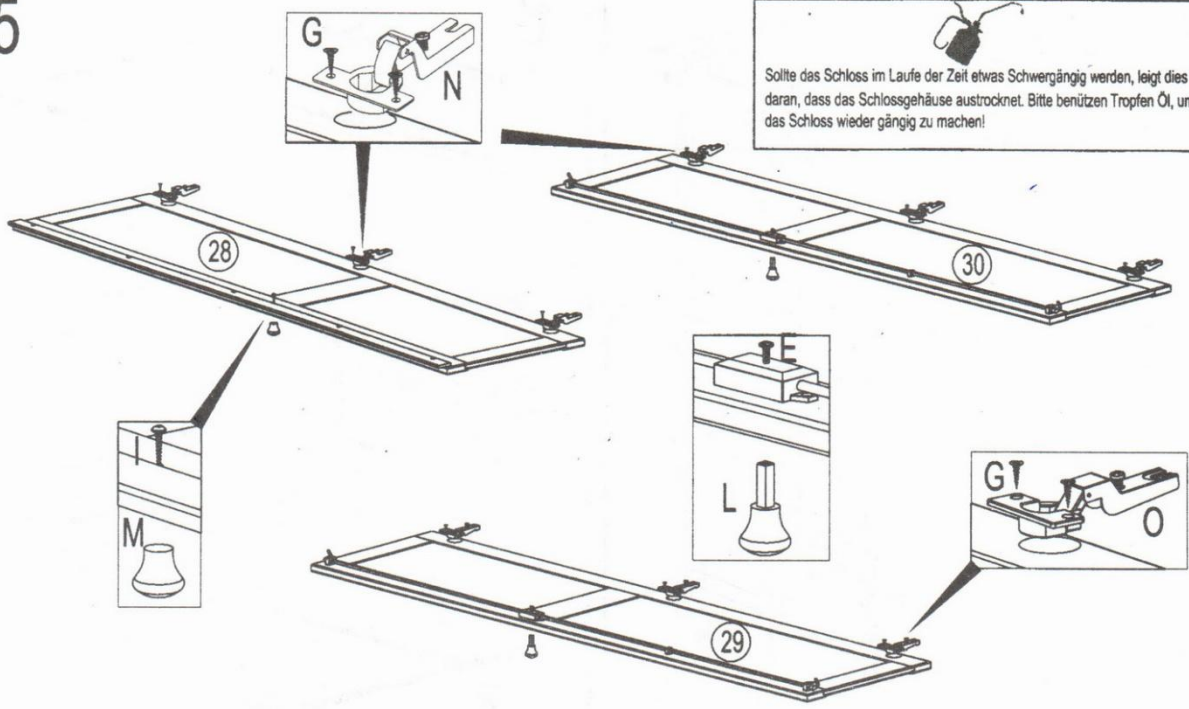
Wellemöbel
<http://www.welle-moebel.de>
 e-mail: info@welle.com
 fax: +49 (0) 52 51-883 645



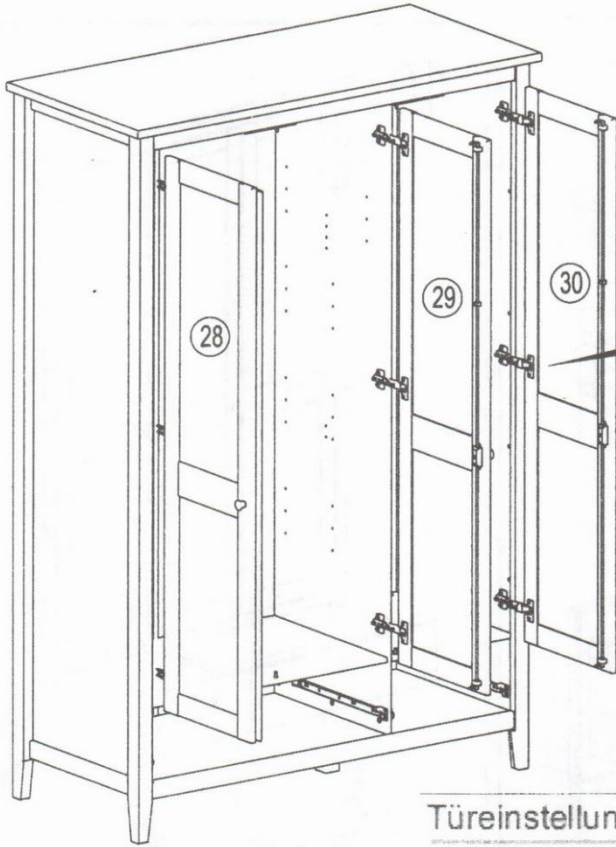
1



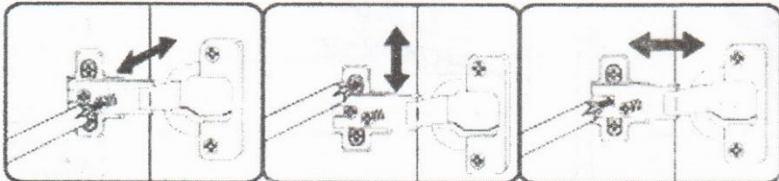
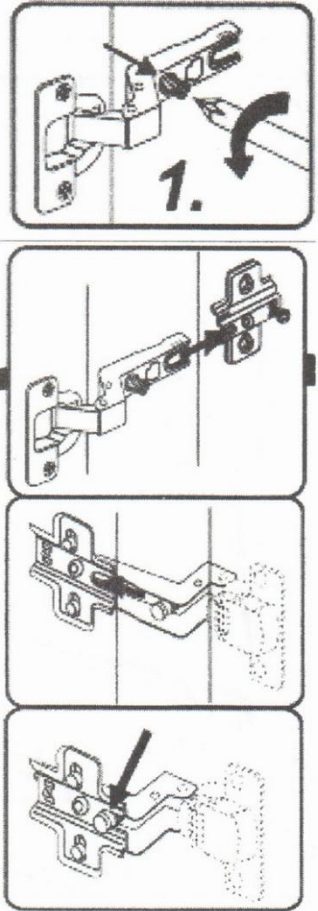
5



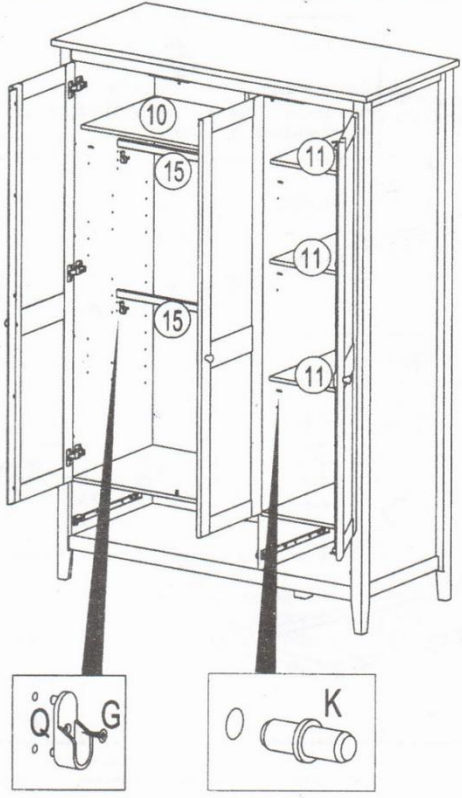
6



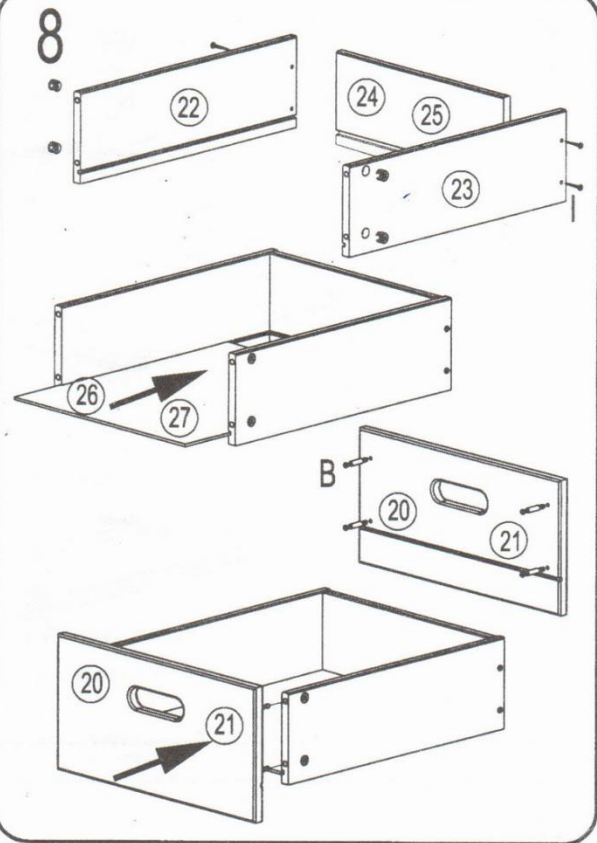
Türeinrichtungen



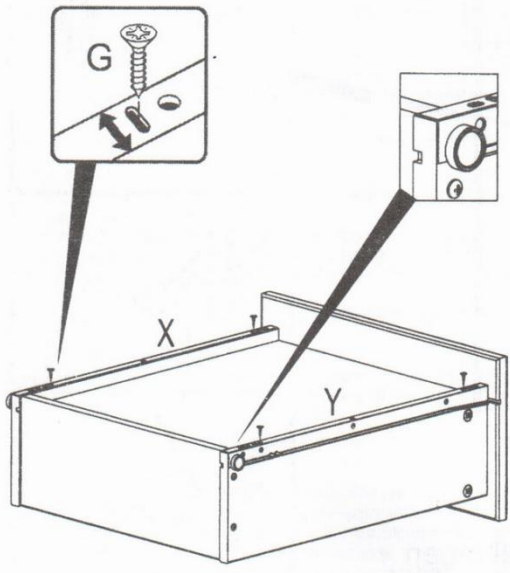
7



8



9



10

