







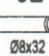








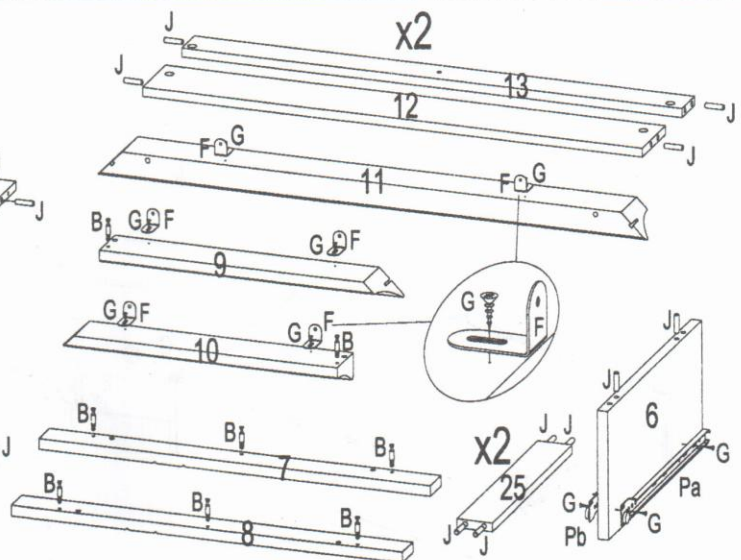
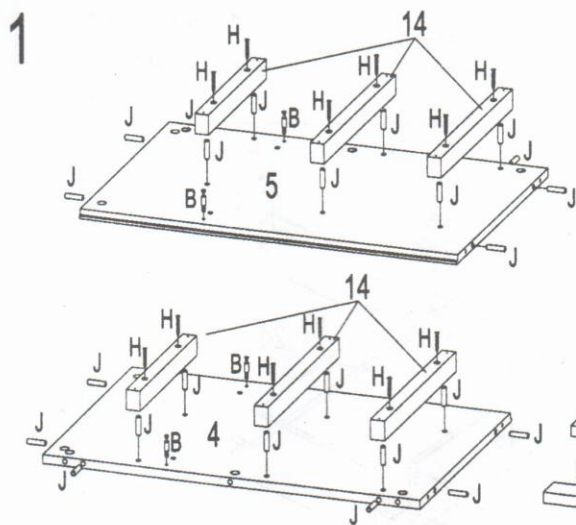
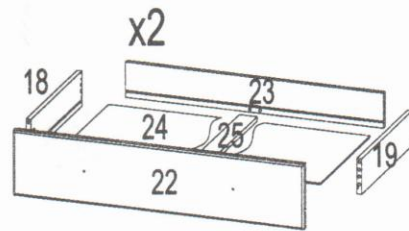
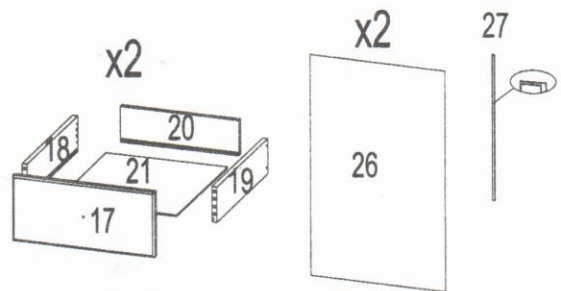
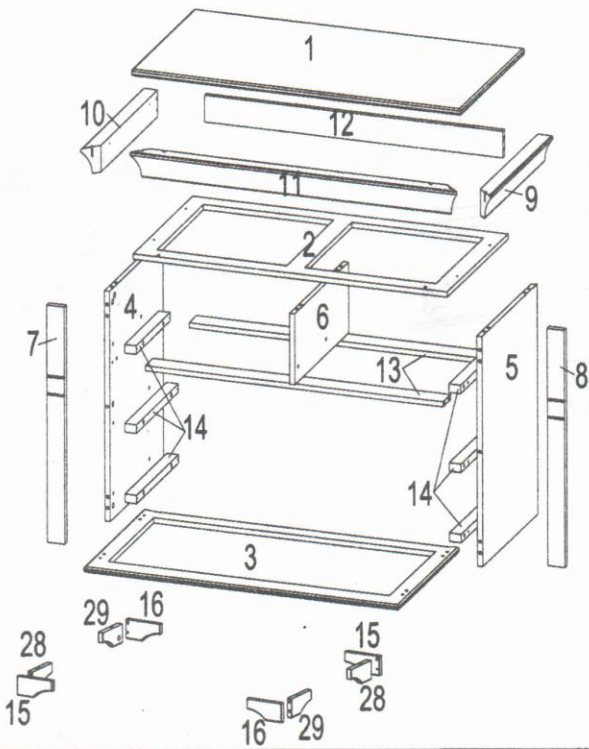
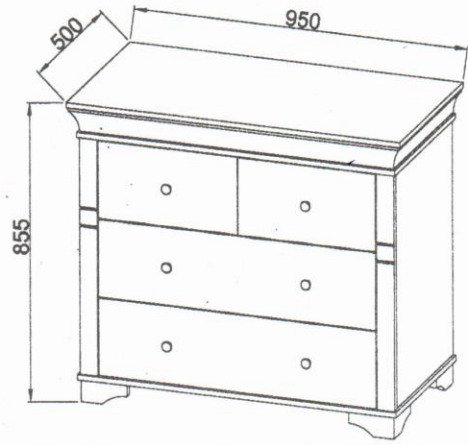
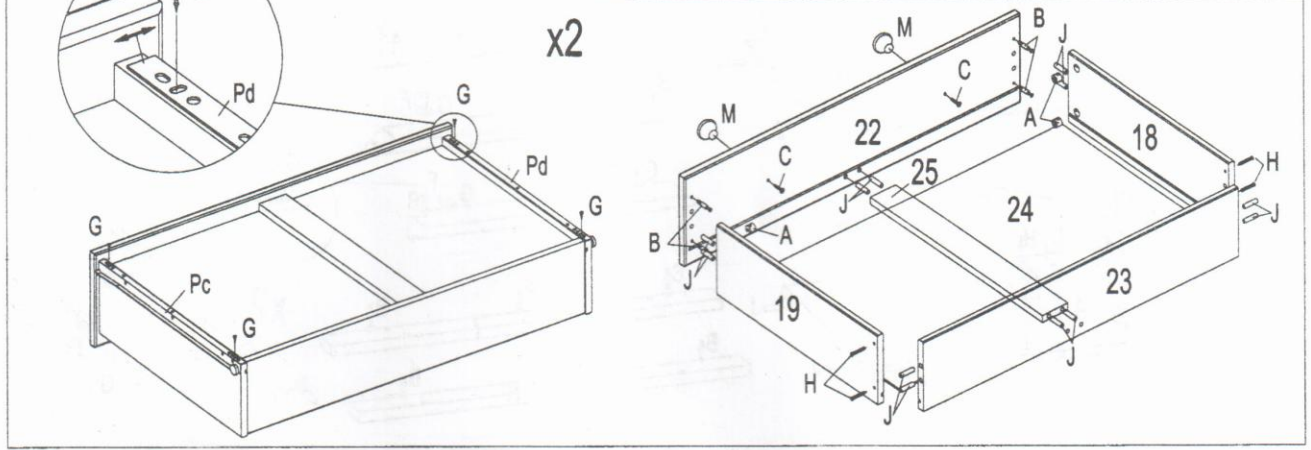
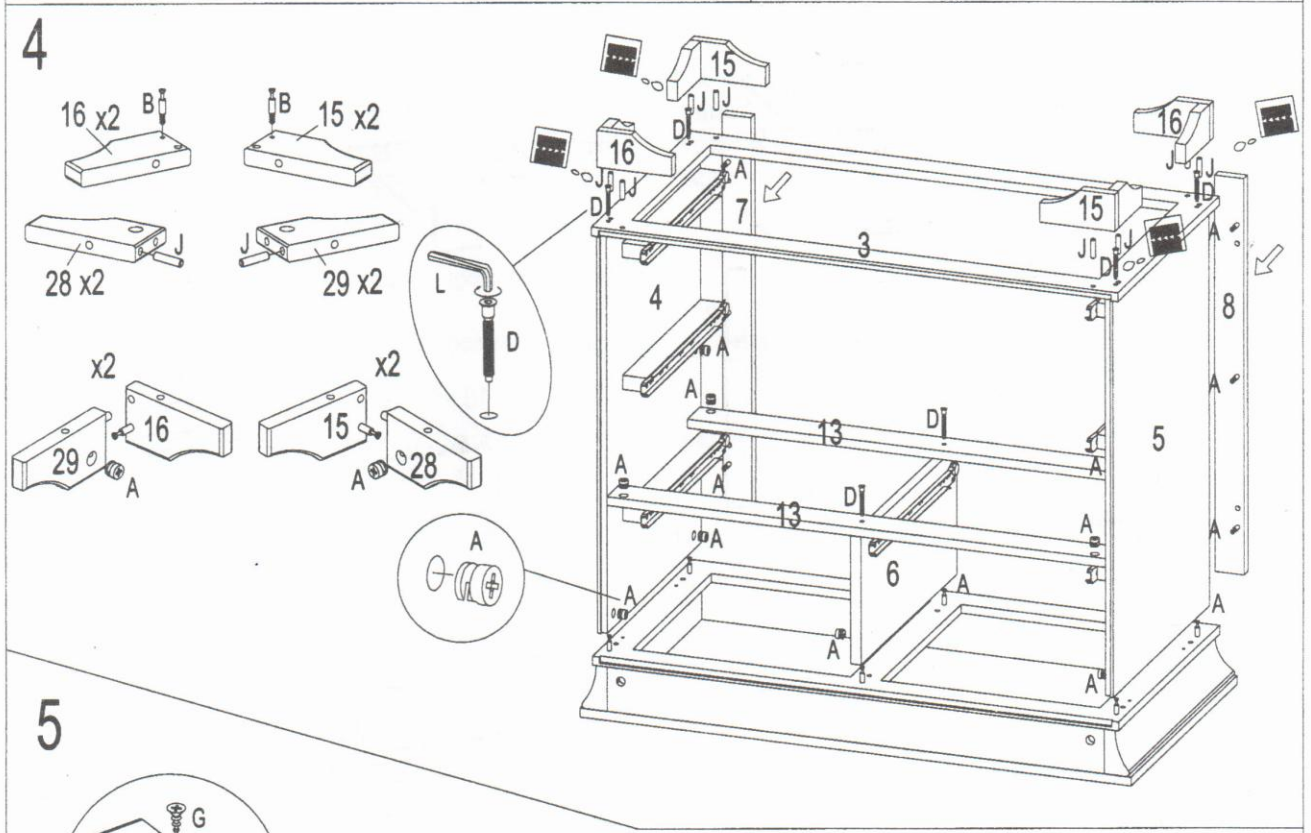
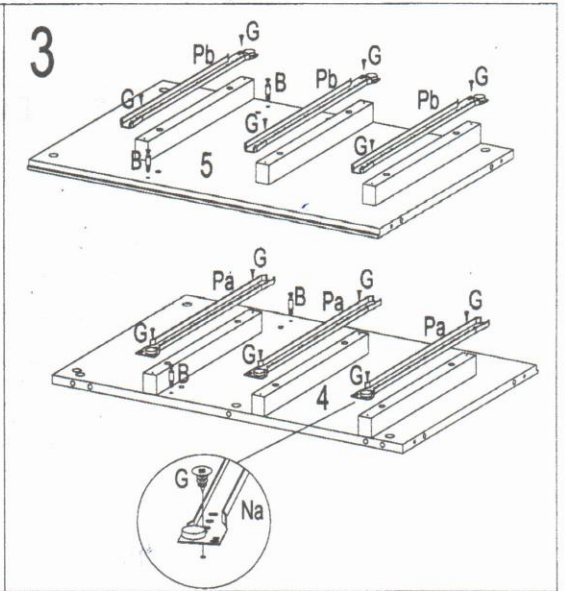
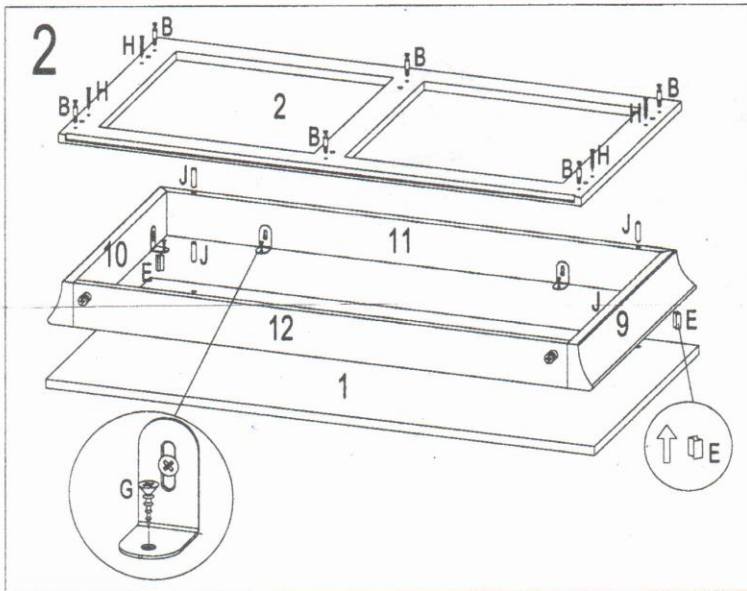
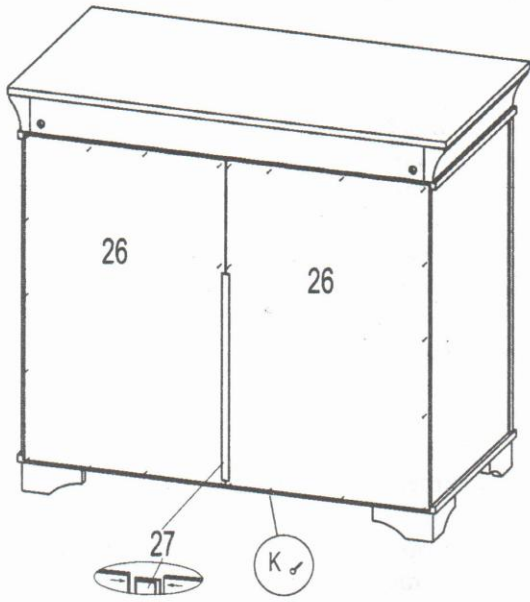


A=38 	B=38 	C=6 M4x22 	D=6 7x50 	E=2 	F=6 
G=44 3.5x15 	H=32 3.5x35 	J=92 Ø8x32 	K=25 Ø1.2x20 	L=1 	M=6 
N=1 	P=4 a)  b) 		c)  d) 		

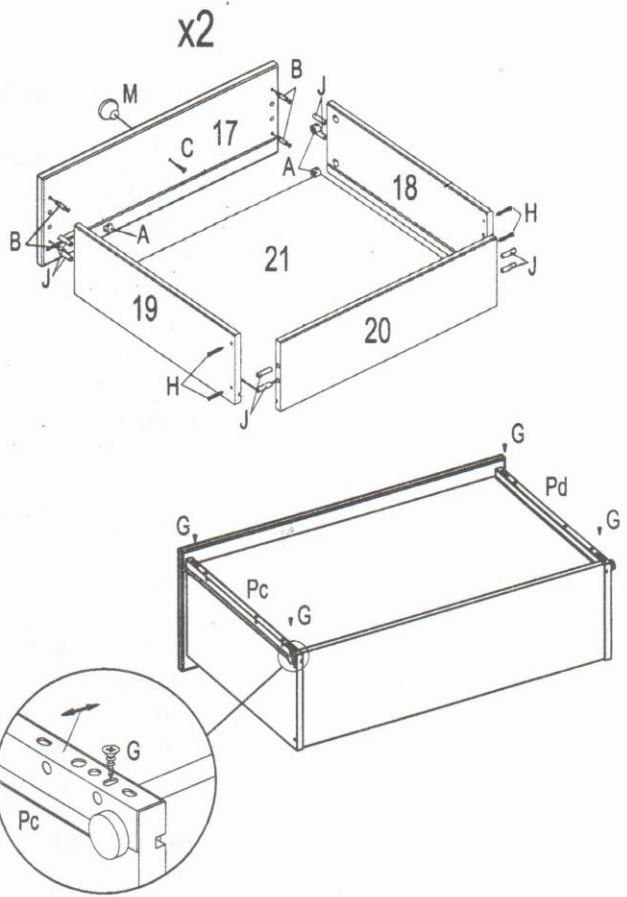




6



7



8

