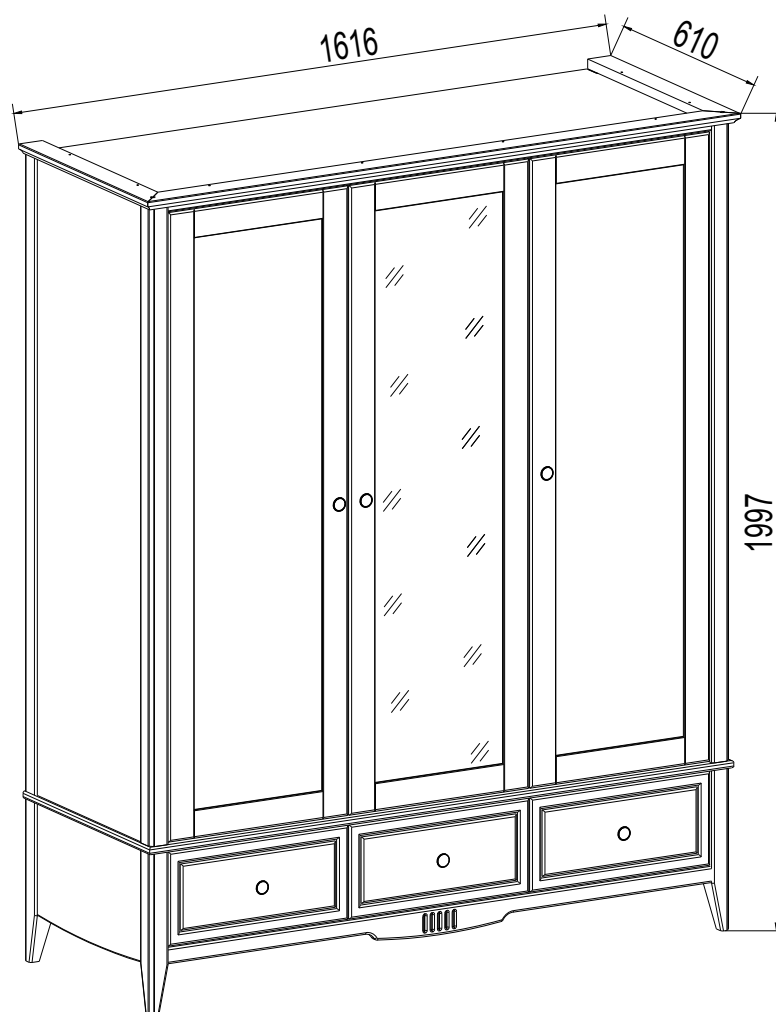


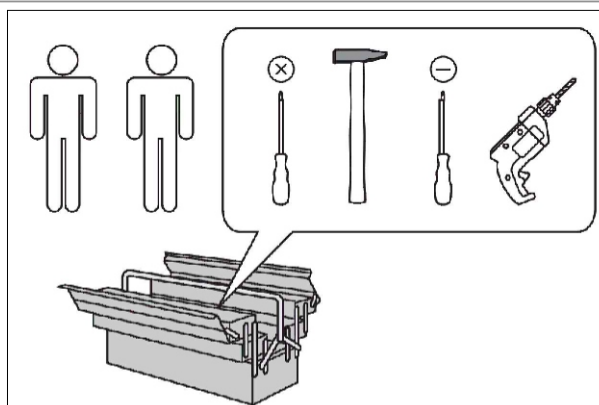
# Шкаф 33SP Пенни



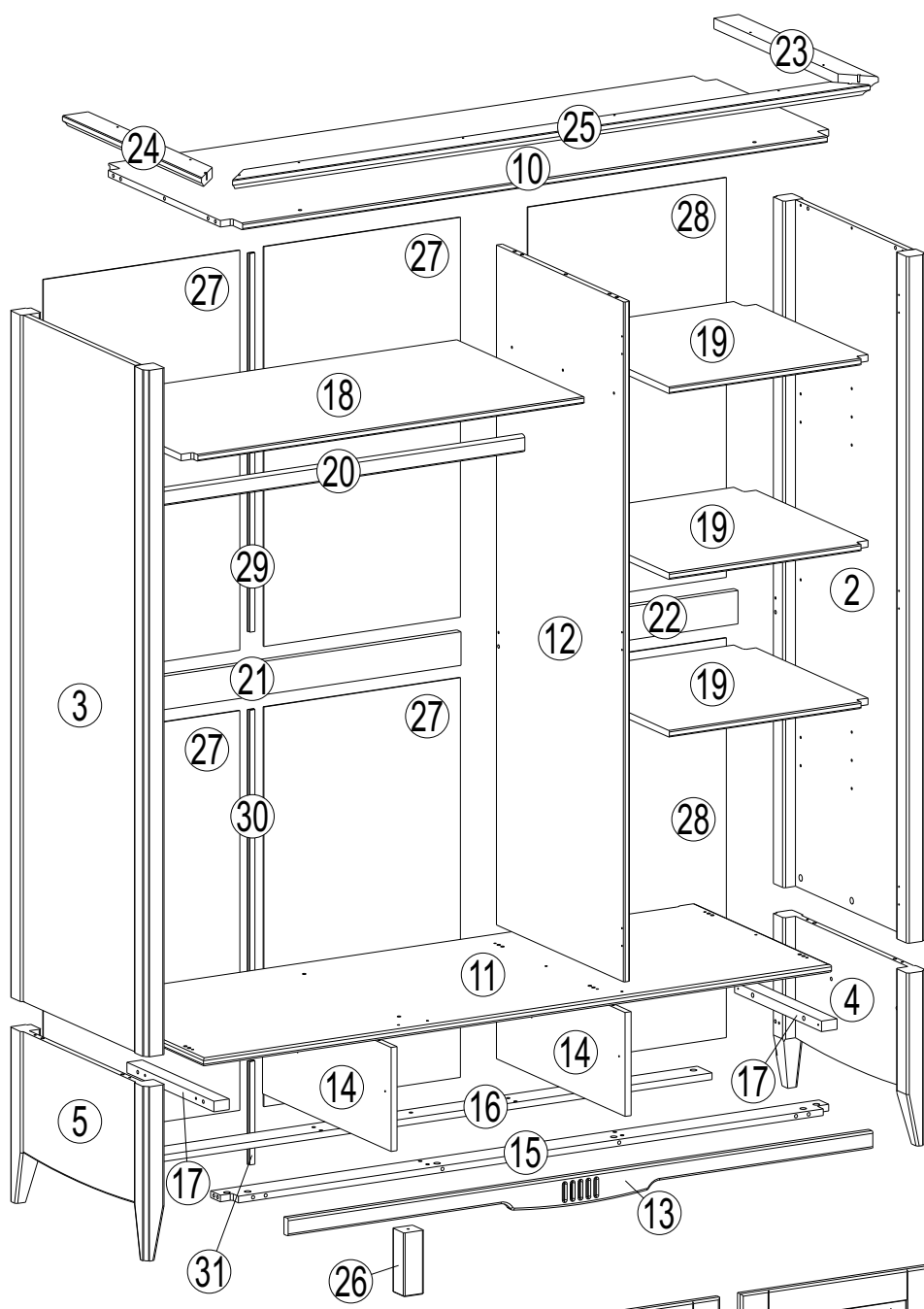
Прежде чем приступить к сборке, ознакомьтесь с памяткой на обороте



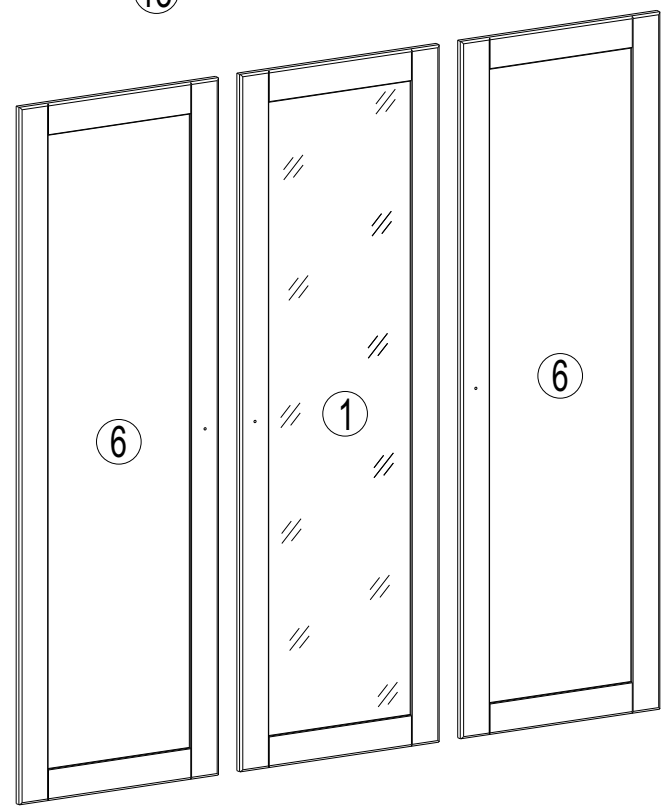
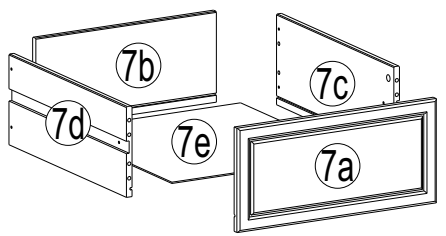
- |           |                                    |           |                                |
|-----------|------------------------------------|-----------|--------------------------------|
| <b>D</b>  | <b>Montageanleitung</b>            | <b>GB</b> | <b>Assembly instructions</b>   |
| <b>FR</b> | <b>Notice de montage</b>           | <b>IT</b> | <b>Istruzioni di montaggio</b> |
| <b>NL</b> | <b>Handlieding voor de montage</b> | <b>PL</b> | <b>Instrukcja montażu</b>      |
| <b>CZ</b> | <b>Montážní návod</b>              | <b>SK</b> | <b>Návod na montáž</b>         |
| <b>HU</b> | <b>Szerelési útmutató</b>          | <b>RO</b> | <b>Instrukțiuni de montaj</b>  |
| <b>TR</b> | <b>Montaj talimatı</b>             | <b>RU</b> | <b>Инструкция по монтажу</b>   |



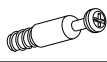






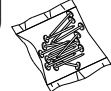






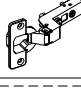
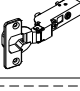
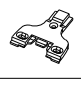

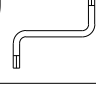
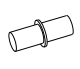
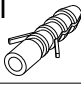
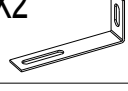



0  
10  
20  
30  
40  
50  
60  
70  
80  
90  
100  
110  
120  
130  
140  
150  
160  
170  
180  
190  
200



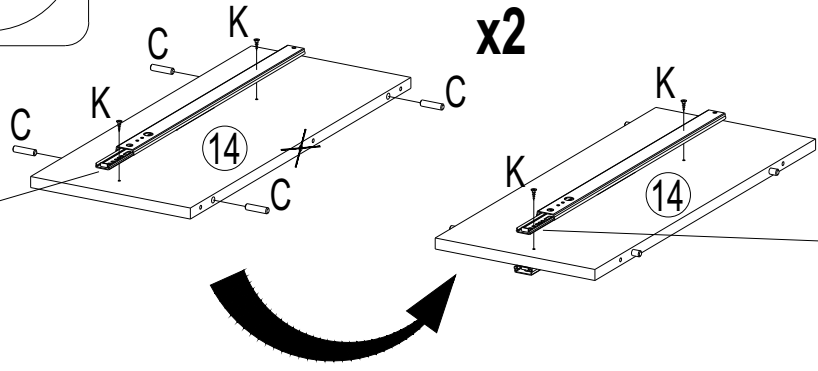
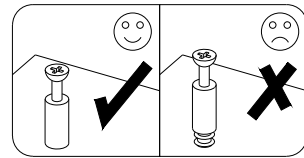
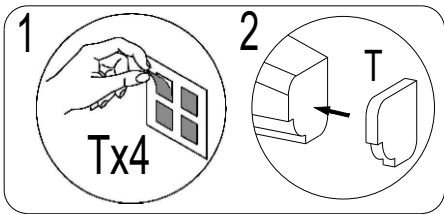
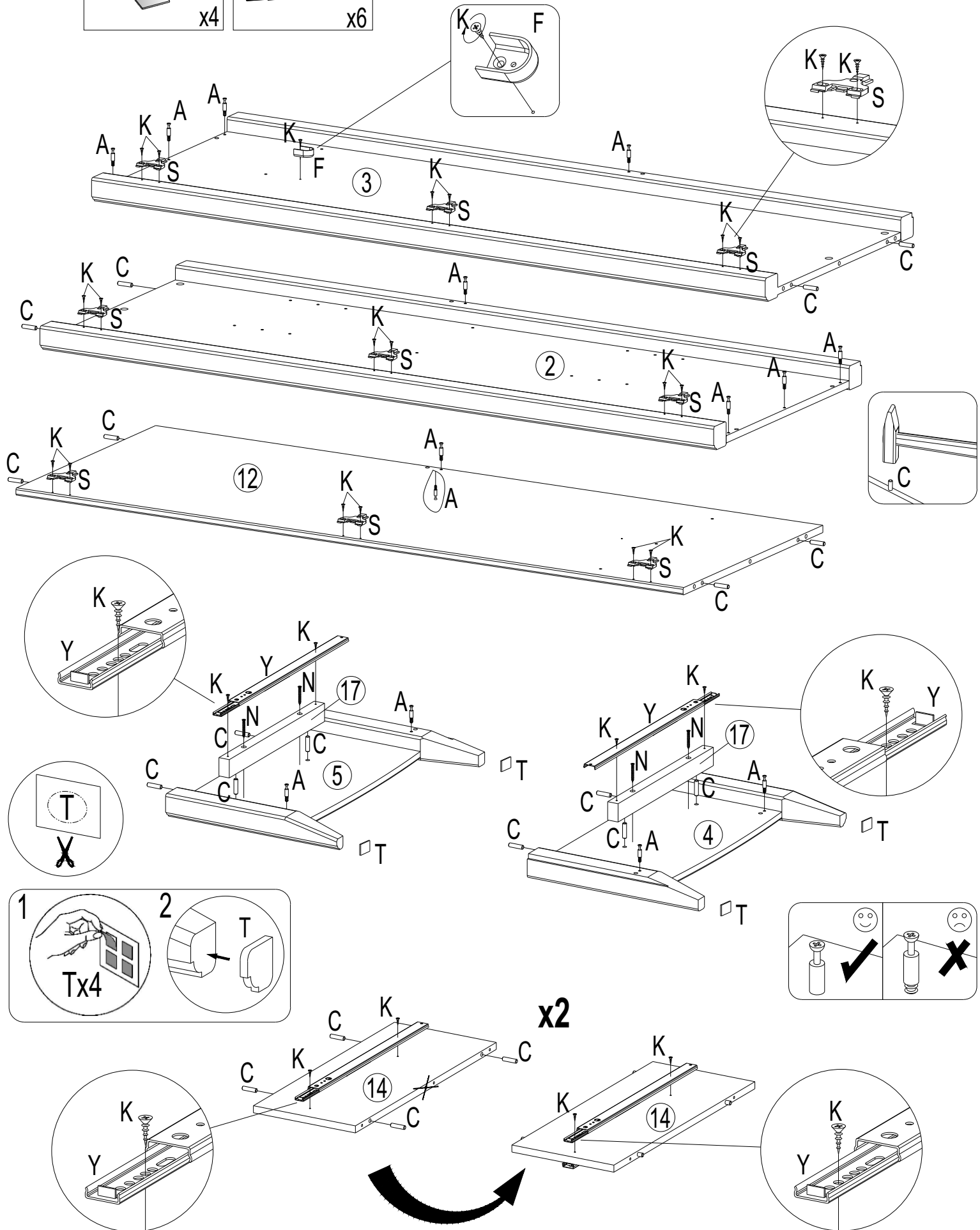
x3



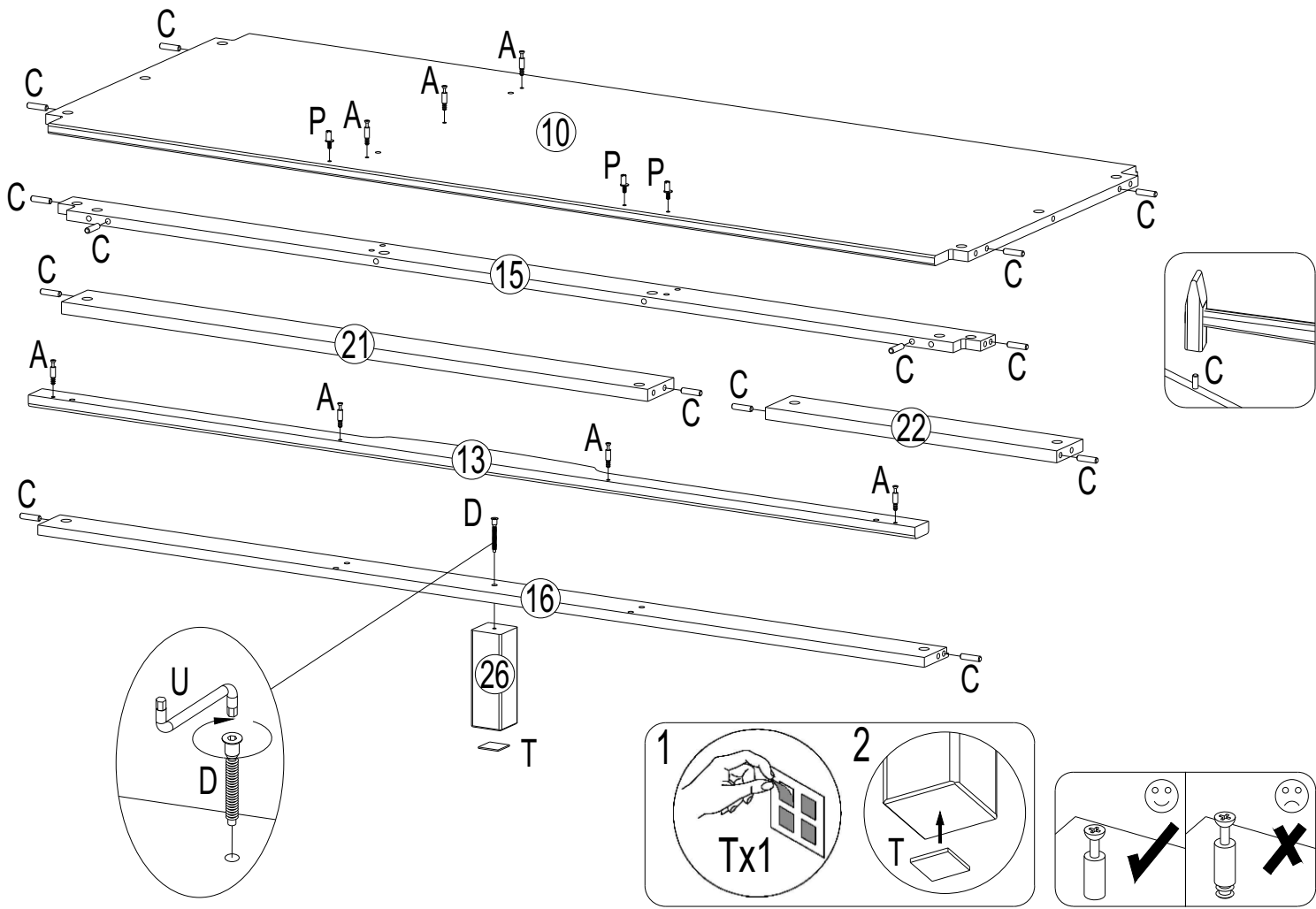
No	Size/MaB (mm)	Qty	✓	No	Size/MaB (mm)	Qty	✓
1	1538x490x18	1		16	1482x70x15	1	
2	1559x593x50	1		17	382x39x24	2	
3	1559x593x50	1		18	1009x559x15	1	
4	396x593x50	1		19	516x559x15	3	
5	396x593x50	1		20	1004x40x24	1	
6	1538x490x18	2		21	980x76x18	1	
7a	490x230x18	3		22	487x76x18	1	
7b	444x200x14	3		23	610x65x24	1	
7c	500x200x14	3		24	610x65x24	1	
7d	500x200x14	3		25	1616x65x24	1	
7e	492x453x3	3		26	145x50x50	1	
10	1542x588x15	1		27	908x498x3	4	
11	1592x598x18	1		28	908x503x3	2	
12	1544x560x15	1		29	860x17x7	1	
13	1482x68x18	1		30	606x17x7	1	
14	565x236x15	2		31	235x17x7	1	
15	1542x70x15	1					

<b>A</b>  030093 x42	<b>B</b>  030110 x42	<b>C</b>  230010 8x32 x64	<b>D</b>  030034 7x50 x13	<b>F</b>  240067 x2	<b>G</b>  210020 x6
<b>H</b>  030052 M4x22 x6	<b>J</b>  220043 1.2x20 x5	<b>K</b>  250012 3.5x15 x50	<b>L</b>  030043 M4x10 x6	<b>M</b>  250024 3.5x35 x20	<b>N</b>  250044 4x40 x4
<b>O</b>  220018 15 mm x2	<b>P</b>  140007 x6	<b>Q</b>  180096 x6	<b>R</b>  180097 x3	<b>S</b>  180098 x9	<b>T</b>  070017 30x30 x5
<b>U</b>  110022 SW 4 x1	<b>V</b>  190002 x24	<b>X1</b>  090004 8x40 x2	<b>X2</b>  180080 x2	<b>Y</b>  160016 x6	
		<b>X3</b>  250012 3.5x15 x2	<b>X4</b>  250044 4x40 x2		

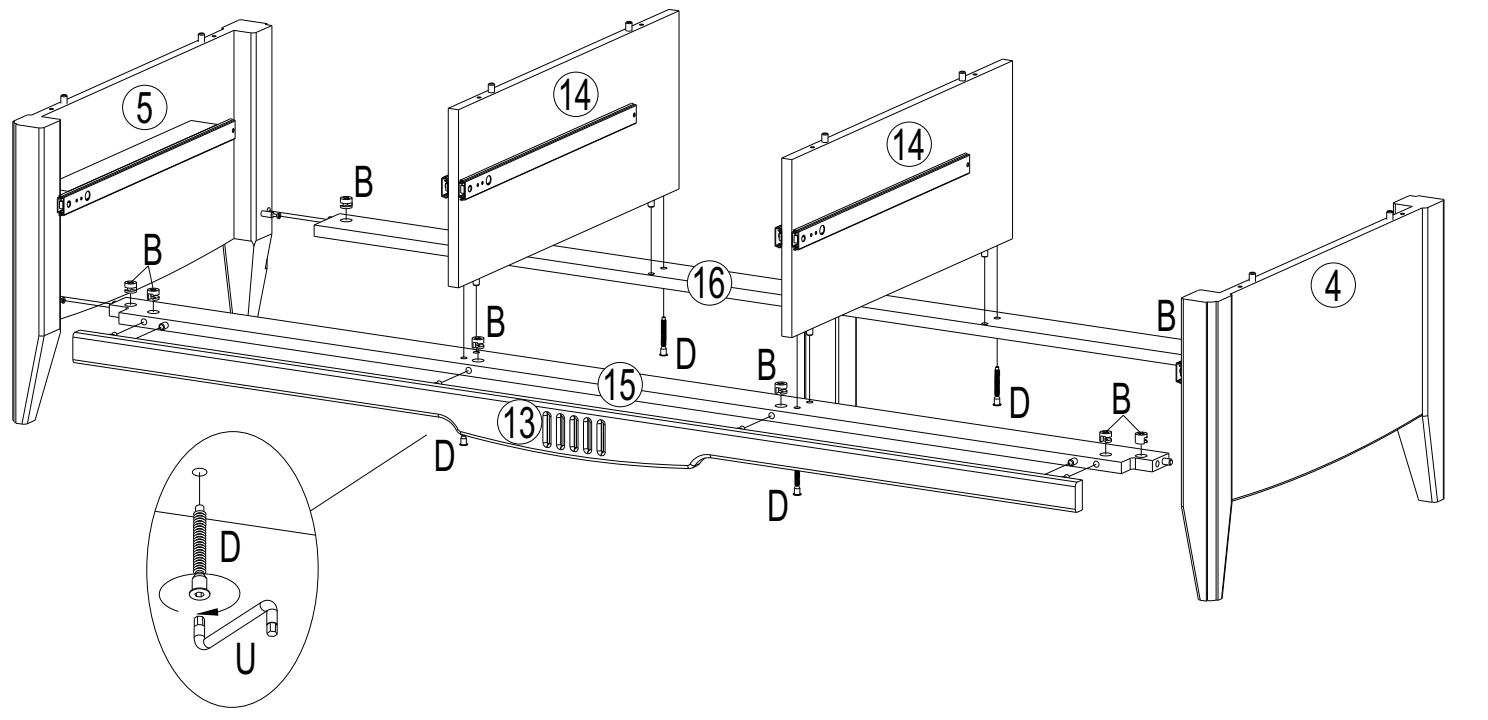
1	A	030093	C	230010	F	240067	K	250012	N	250044	S	180098
		x14		8x32		x1		3.5x15		4x40		x9
	T	070017	Y	160016								
		x4		x6								



- |          |                       |                                |                               |                       |                                |                               |
|----------|-----------------------|--------------------------------|-------------------------------|-----------------------|--------------------------------|-------------------------------|
| <b>2</b> | <b>A</b> 030093<br>x7 | <b>C</b> 230010<br>8x32<br>x14 | <b>D</b> 030034<br>7x50<br>x1 | <b>P</b> 140007<br>x3 | <b>T</b> 070017<br>30x30<br>x1 | <b>U</b> 110022<br>SW 4<br>x1 |
|----------|-----------------------|--------------------------------|-------------------------------|-----------------------|--------------------------------|-------------------------------|



- |          |                       |                               |                               |
|----------|-----------------------|-------------------------------|-------------------------------|
| <b>3</b> | <b>B</b> 030110<br>x8 | <b>D</b> 030034<br>7x50<br>x4 | <b>U</b> 110022<br>SW 4<br>x1 |
|----------|-----------------------|-------------------------------|-------------------------------|



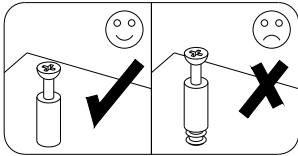
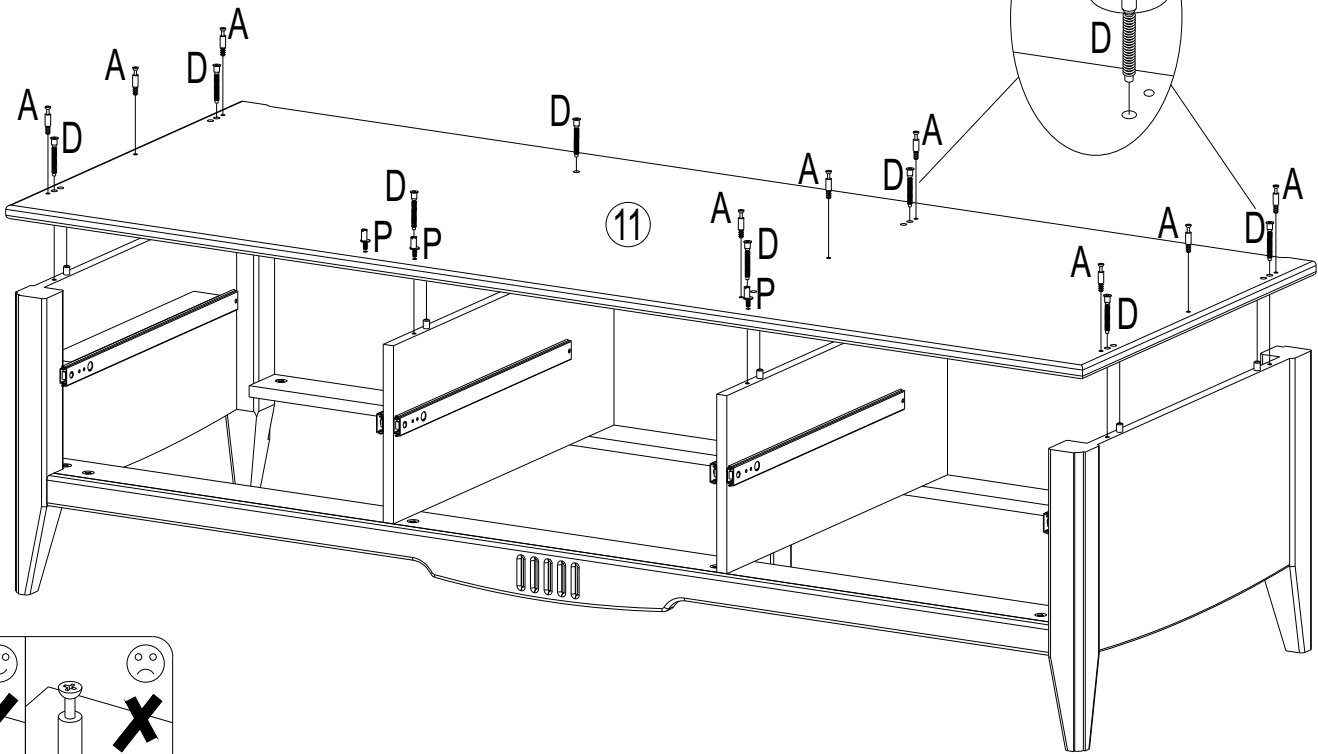
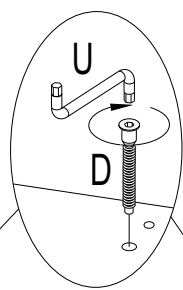
4

A 030093 x9

D 030034 7x50 x8

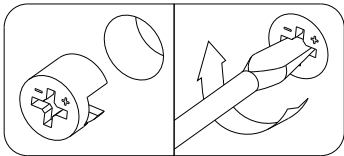
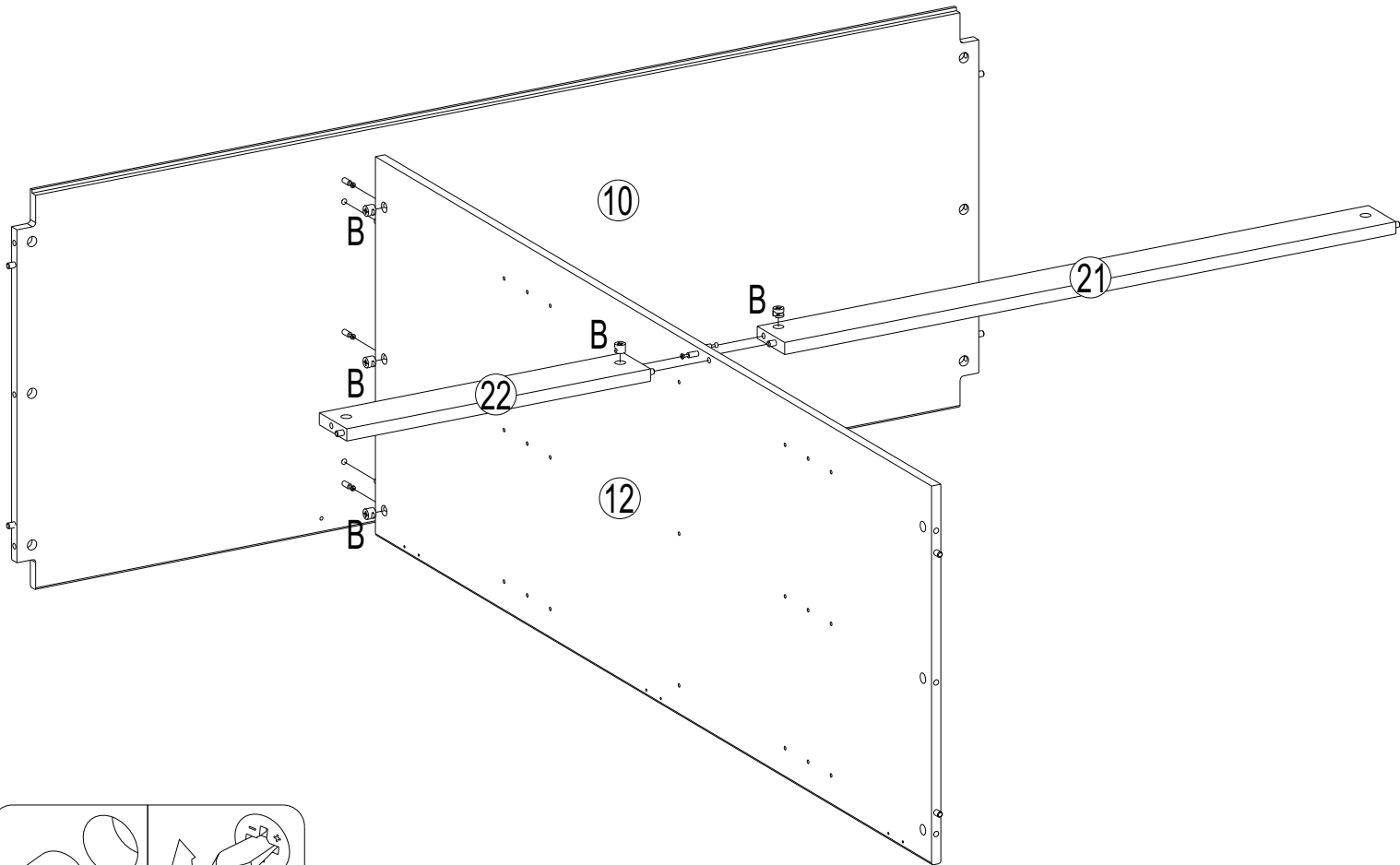
P 140007 x3

U 110022 SW 4 x1



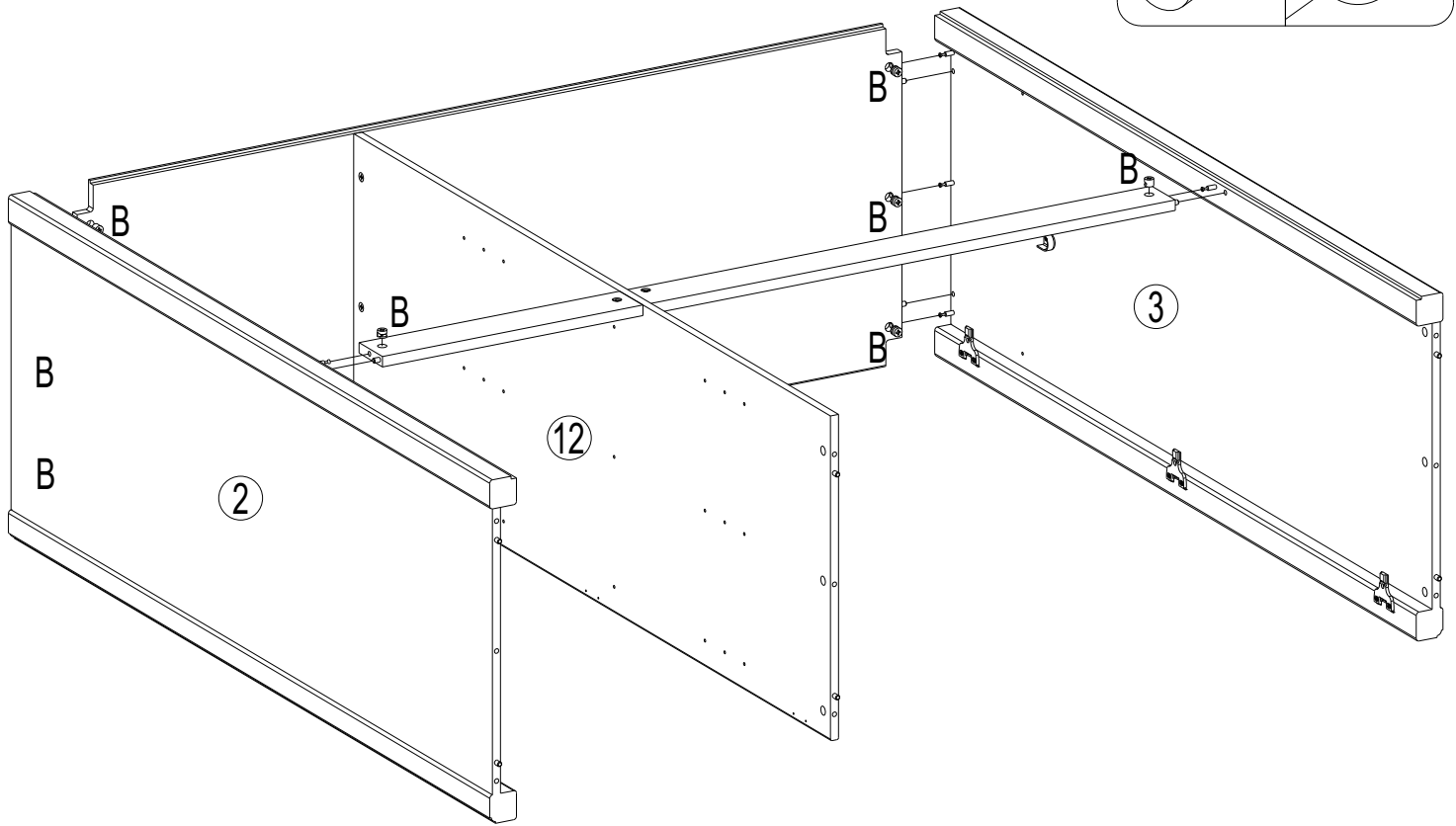
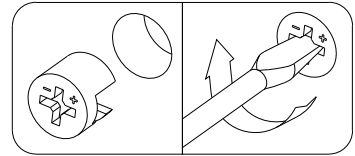
5

B 030110 x5



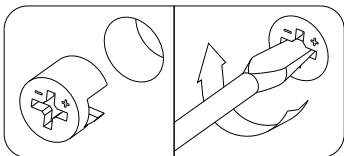
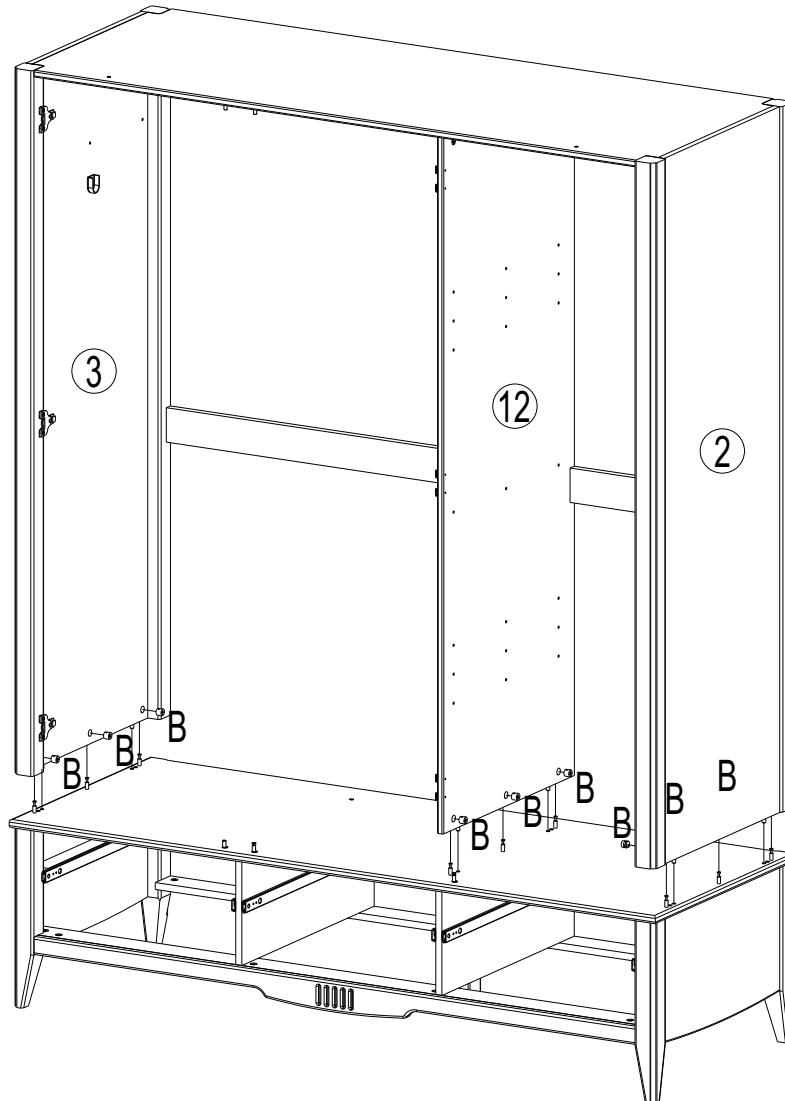
6

B 030110  
x8



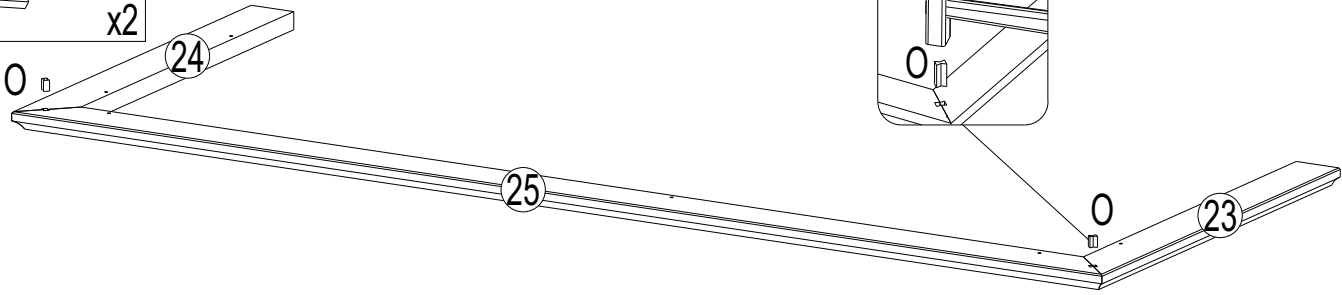
7

B 030110  
x9



8

O 220018  
15 mm  
x2

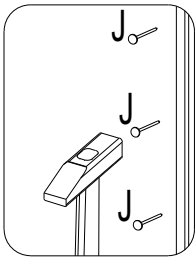
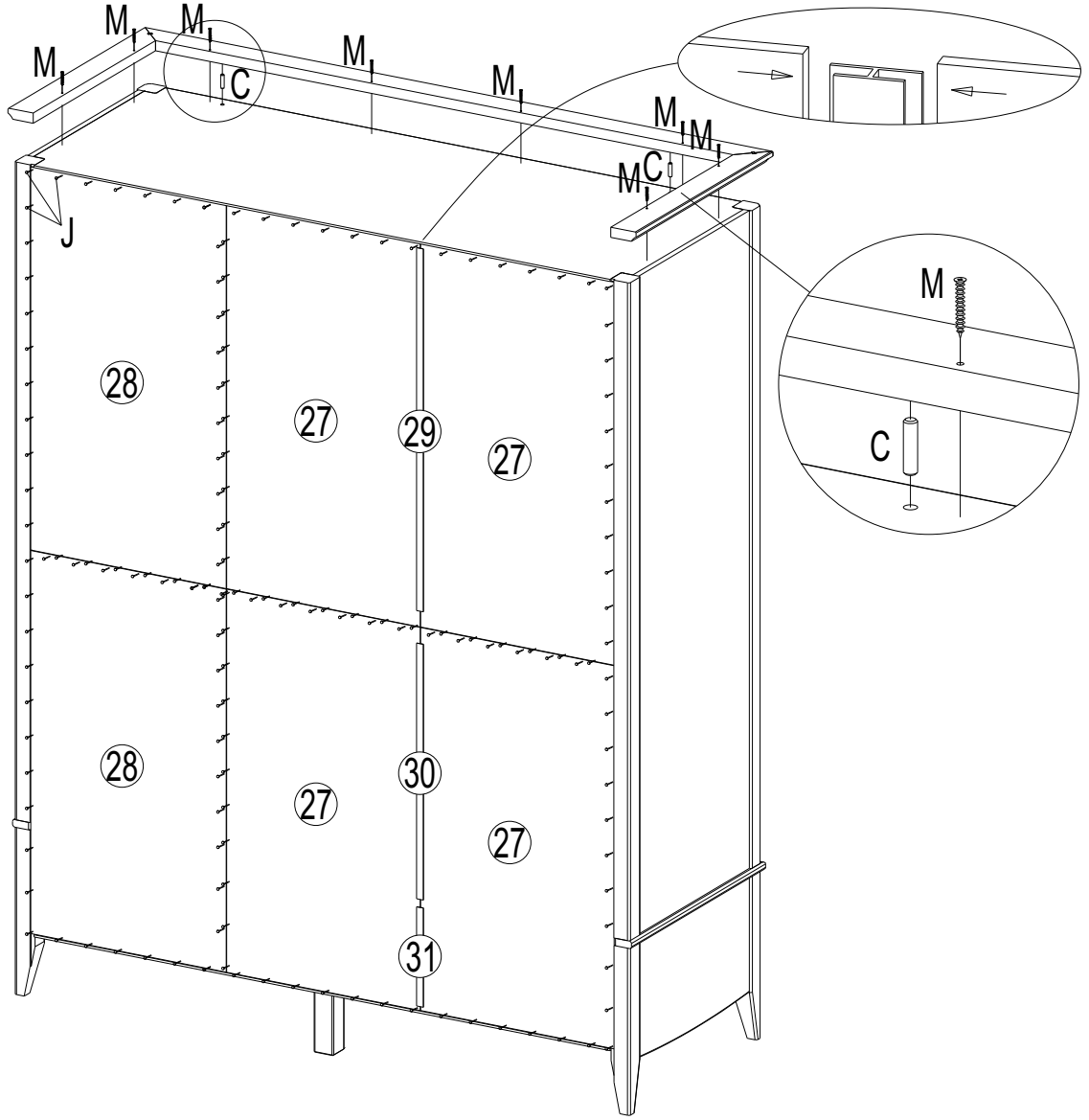


9

C 230010  
8x32  
x2

J 220043  
1.2x20  
x5

M 250024  
3.5x35  
x8



10

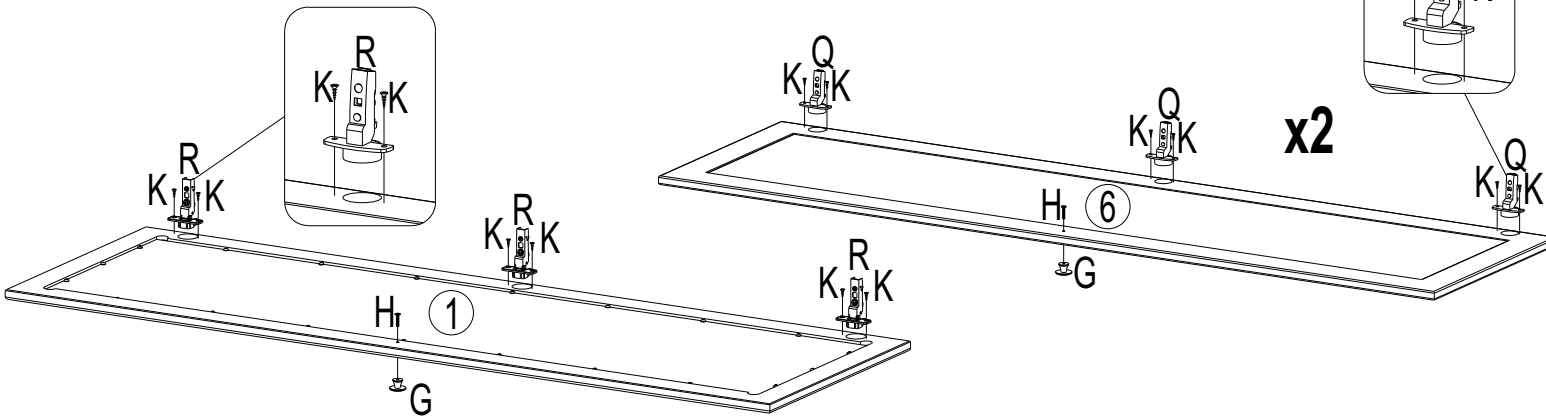
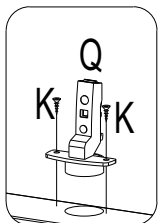
G 210020  
x3

H 030052  
M4x22  
x3

K 250012  
3.5x15  
x18

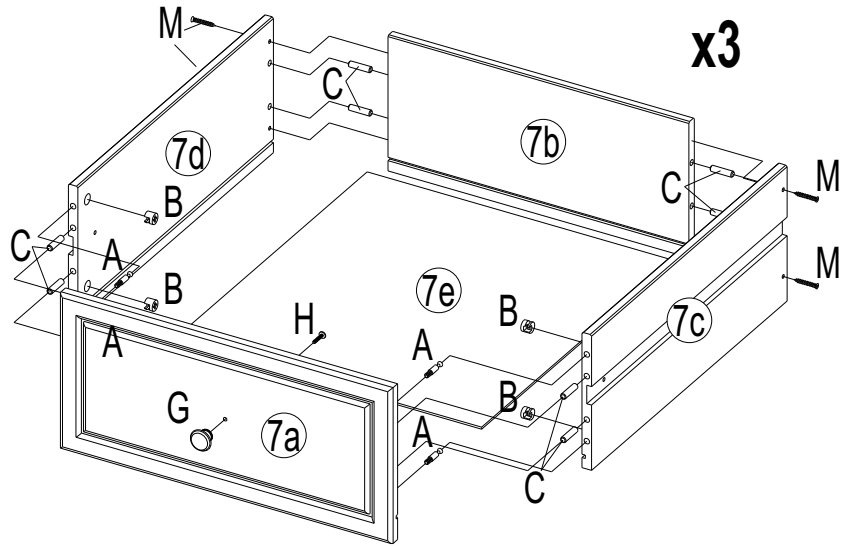
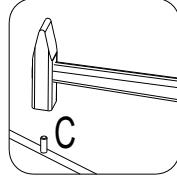
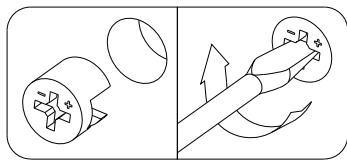
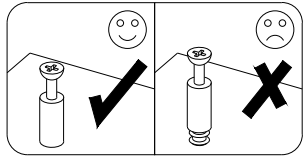
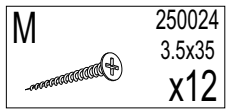
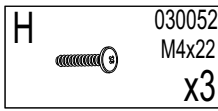
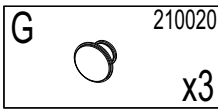
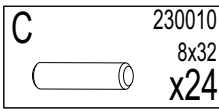
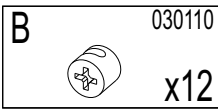
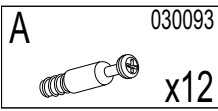
Q 180096  
x6

R 180097  
x3

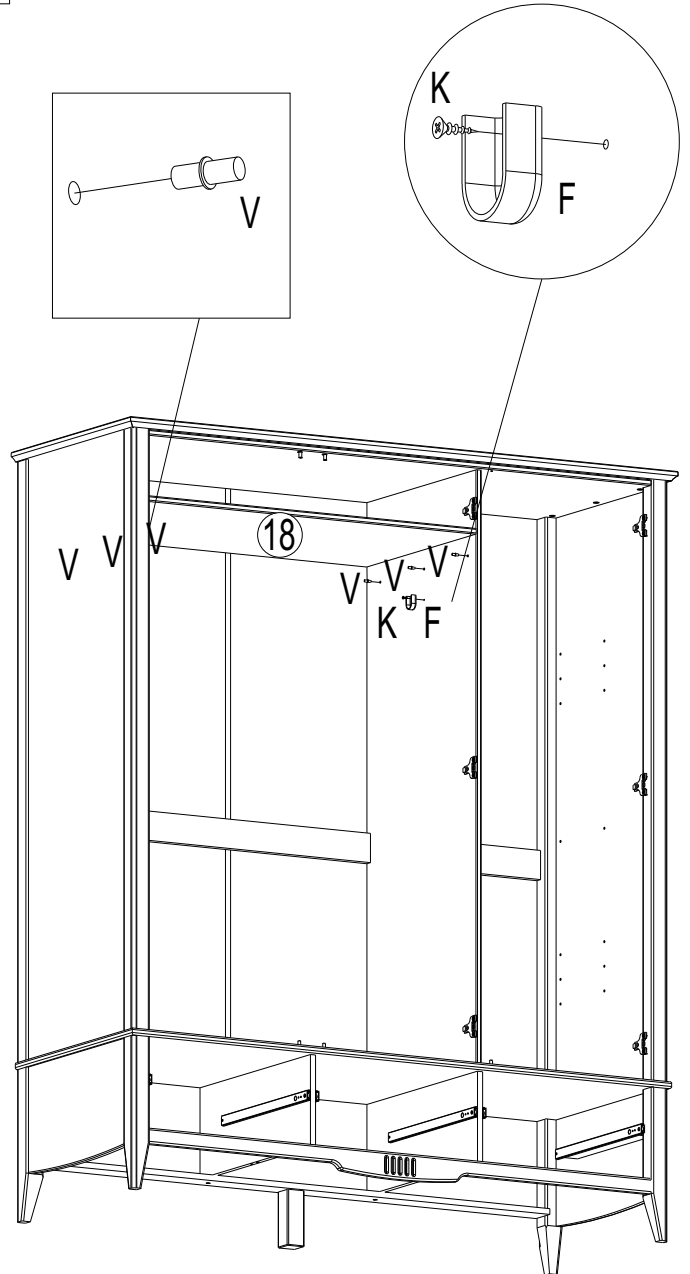
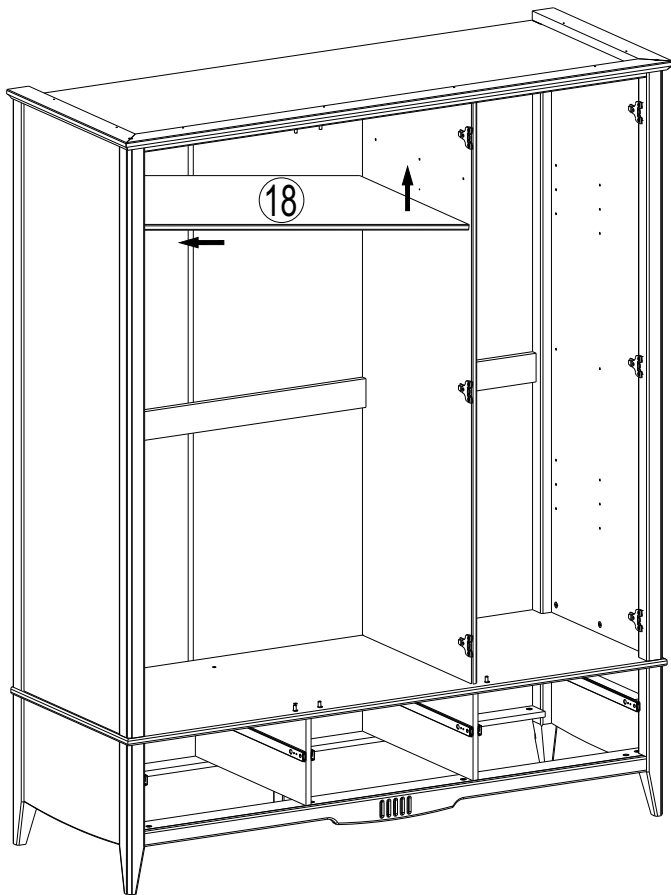
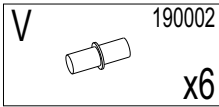
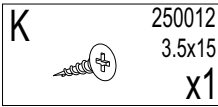
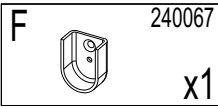




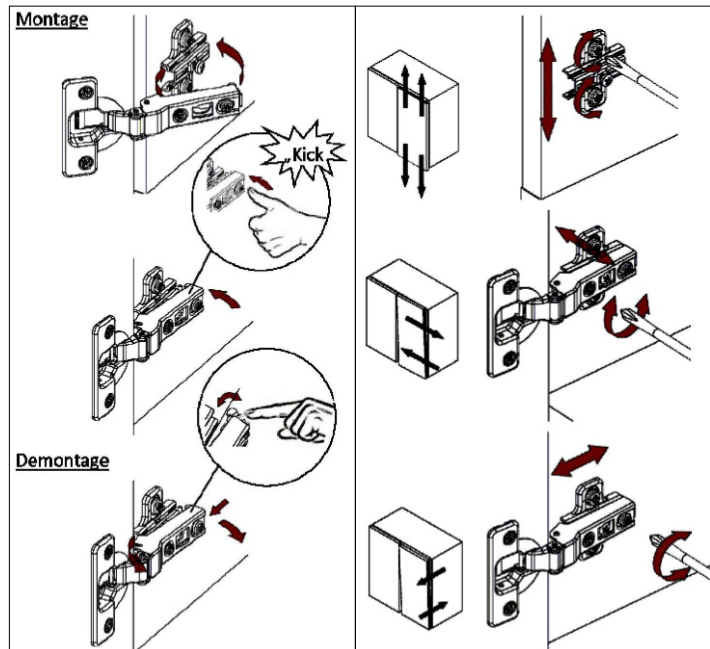
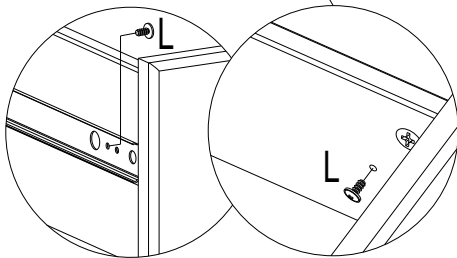
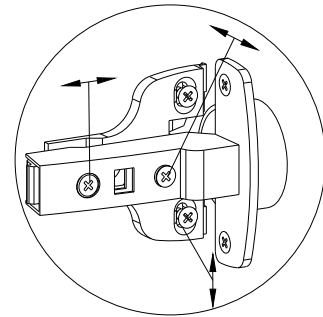
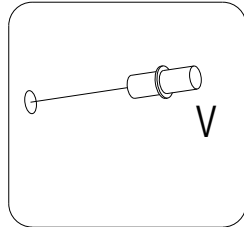
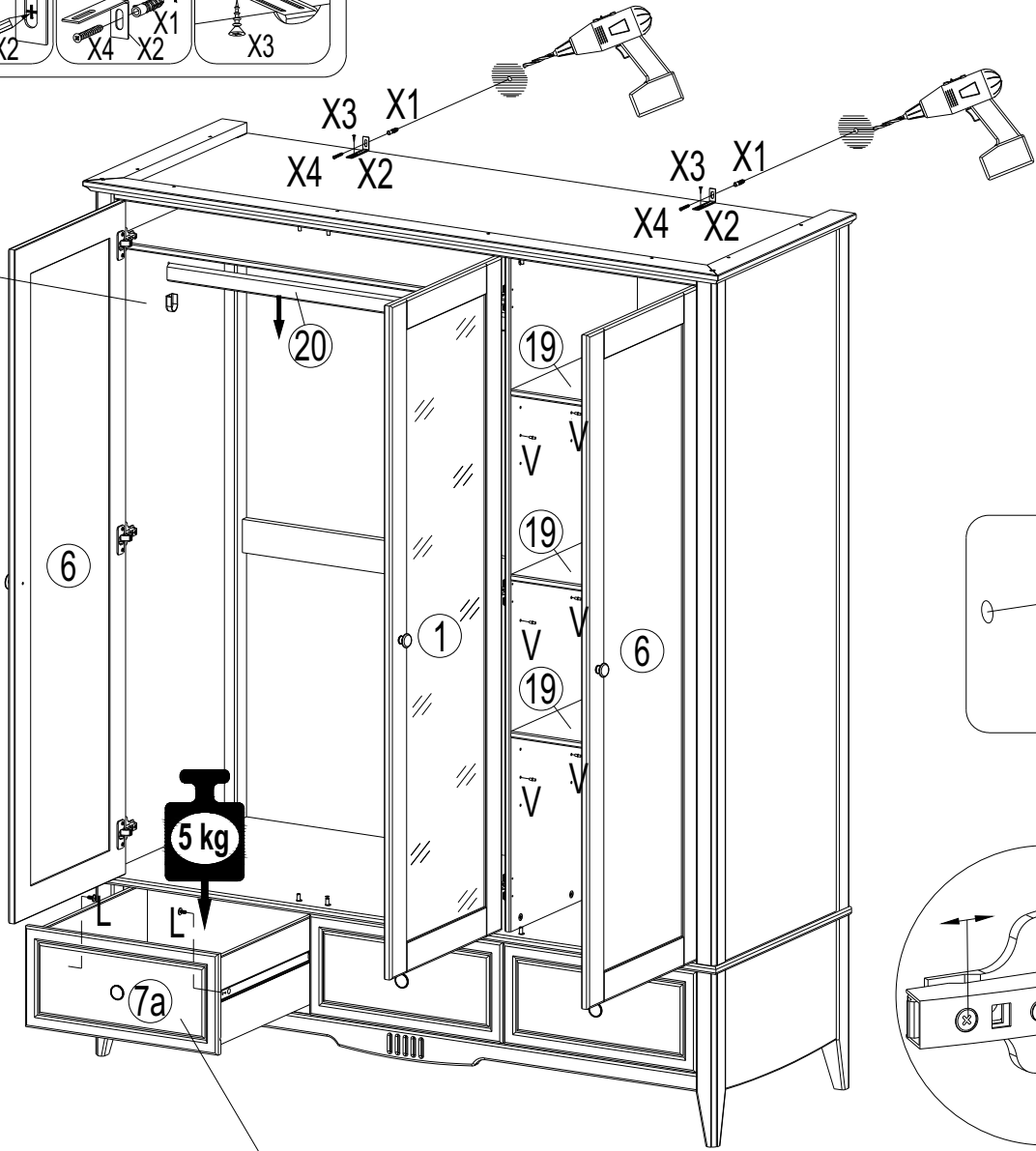
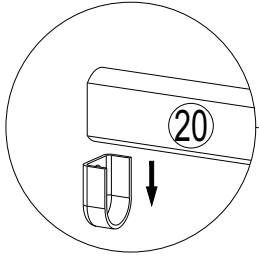
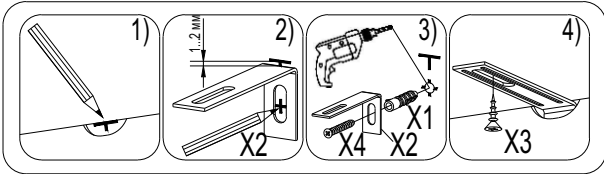
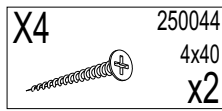
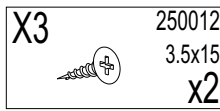
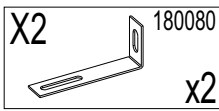
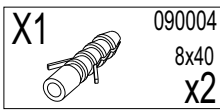
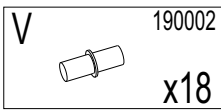
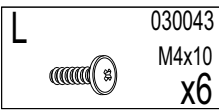
11



12



13



## Памятка по уходу и эксплуатации мебели из массива сосны.

Приобретенная Вами мебель выполнена из соснового щита. Напоминаем, что со временем, мебель, изготовленная из натурального дерева может изменить внешний вид. Это зависит и от микроклимата в помещении где она установлена и от того как Вы за ней ухаживаете.

*Для того чтобы Ваша мебель служила долго и радовала Вас, пожалуйста, внимательно прочтите настоящую инструкцию и придерживайтесь наших рекомендаций.*

- Эксплуатация мебели должна осуществляться в жилых помещениях при температуре от +2 до + 25 С, и относительной влажности воздуха до 60%.
- Поверхность мебели необходимо беречь от применяемых в быту растворителей, щелочей, кислот, абразивных и чистящих порошков, паст.
- Чистить поверхность мебели можно только при помощи специальных средств по уходу за мебелью, а удаление пыли с поверхности можно производить только влажной мягкой тканью.
- Сборку изделия производить в последовательности, указанной на схеме. При наличии склеиваемых элементов клей наносится на обе склеиваемые детали.
- При перевозке и эксплуатации мебель должна быть защищена от атмосферных осадков и механических повреждений.
- Мебель данной коллекции поставляется в разобранном виде, обязательно ознакомьтесь с инструкцией по сборке перед ее началом.
- При вскрытии упаковки первым делом обращайтесь внимание на качество и комплектность деталей.
- В случае повреждения деталей или их отсутствие фото/видео фиксацию необходимо производить ДО сборки мебели. В противном случае претензии по качеству и комплектности не принимаются.**
- Допускаются неоднородность в цвете, шероховатость поверхности, наличие сучков, зазоров, обусловленных неоднородностью древесины.
- Претензии по некомплектности и качеству просим направлять в торгующую организацию, где Вы приобрели продукцию с обязательным приложением кассового чека в течение гарантийного срока (24 месяца с момента приобретения мебели).
- По дефектам, появившимся из-за несоблюдения покупателем правил сборки, эксплуатации и ухода за мебелью, претензии не принимаются.
- Компания оставляет за собой право изменять конструкцию и комплектацию изделия с целью улучшения его потребительских свойств.

Коллекция разработана и изготовлена :	Совместно и по заказу компании «ДМС-Маркет»
ОО СП «ММЦ» в Республике Беларусь: Молодечно, ул. В. Гостинец д. 31А	г. Санкт-Петербург, ул. Краснопутиловская д. 38 +7-812-785-33-10 <a href="http://www.dms-spb.ru">www.dms-spb.ru</a> <a href="mailto:info@dms-spb.ru">info@dms-spb.ru</a>