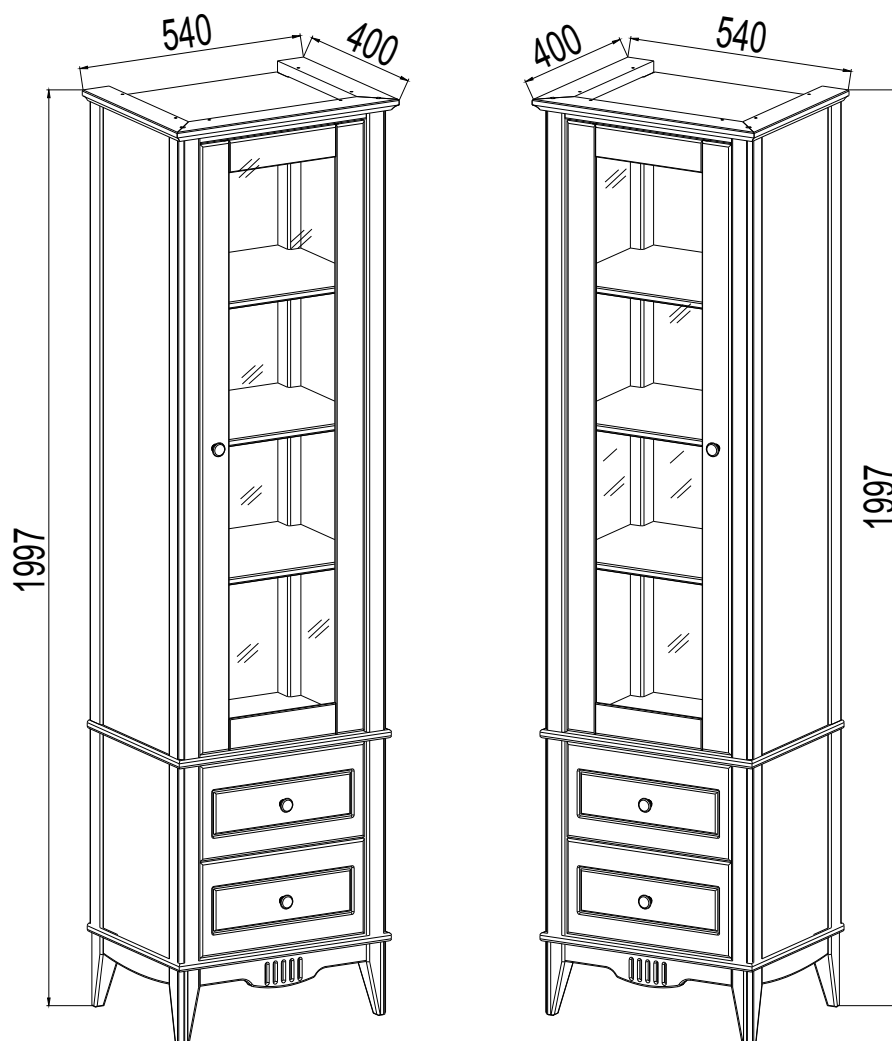


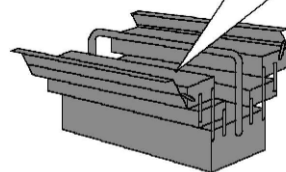
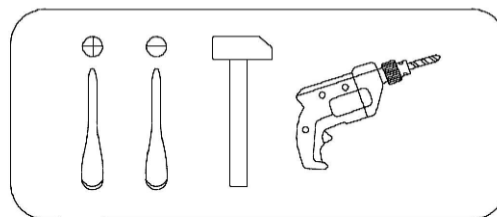
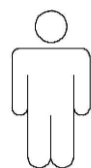
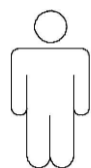
Шкаф для посуды 12 Пенни

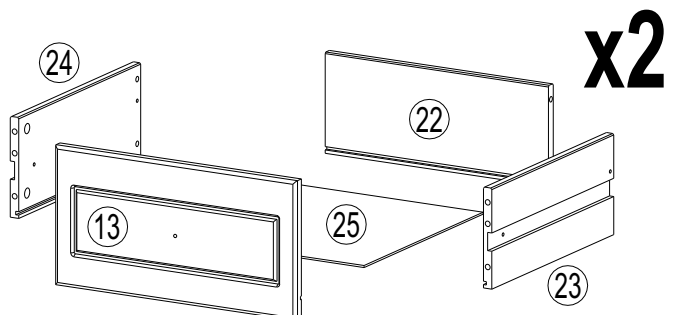
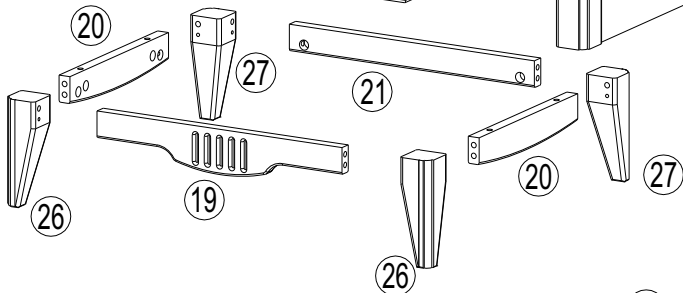
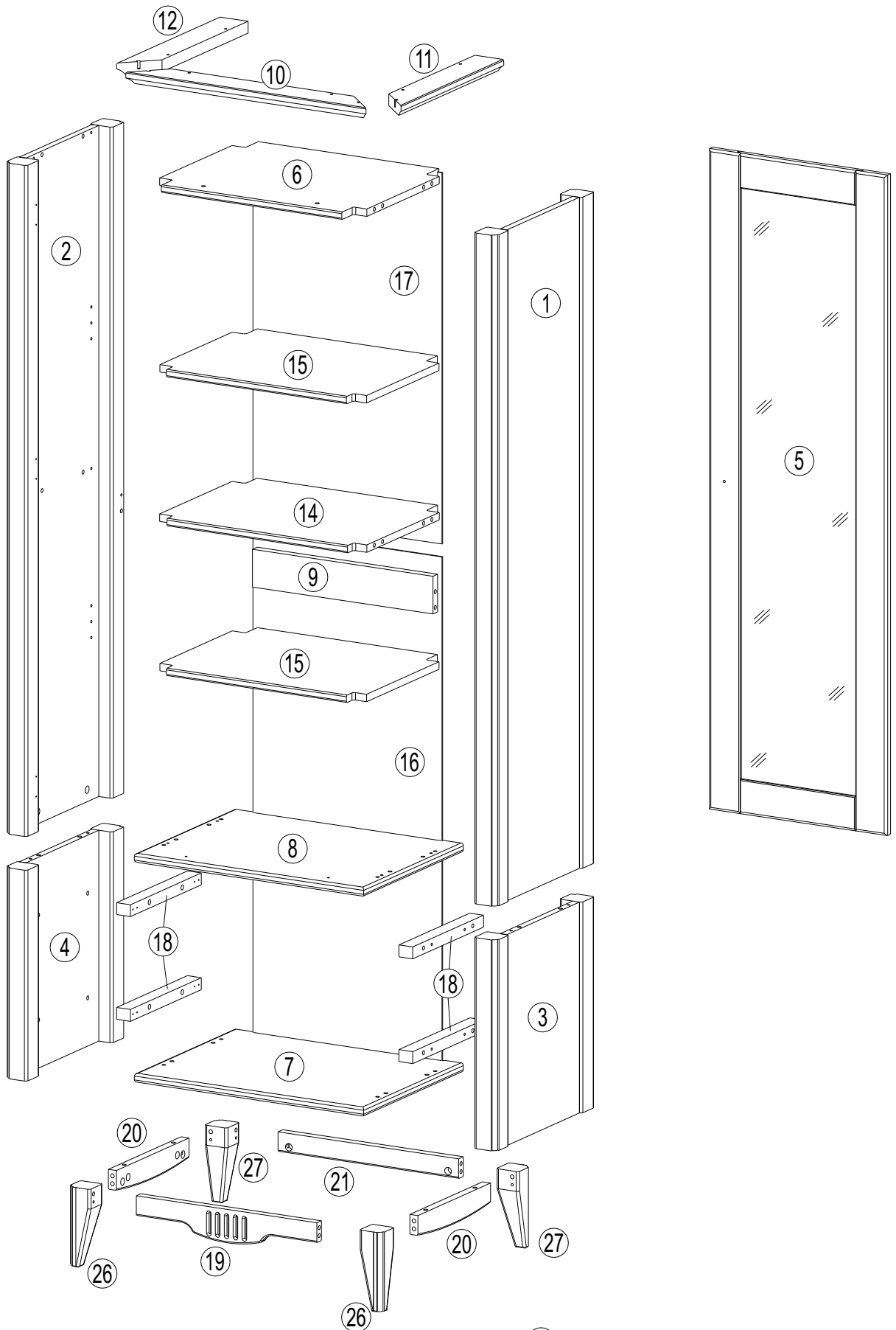


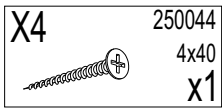
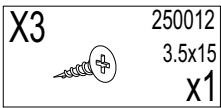
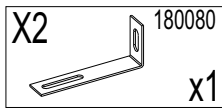
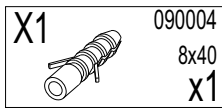
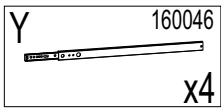
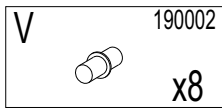
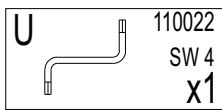
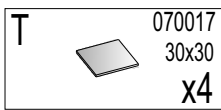
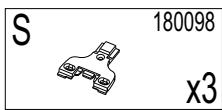
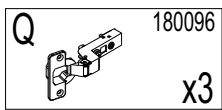
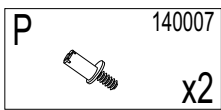
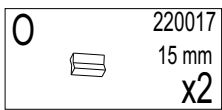
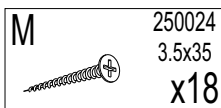
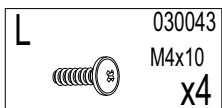
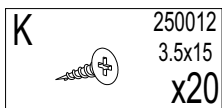
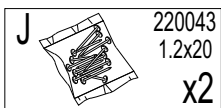
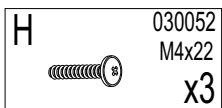
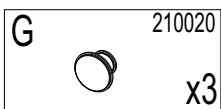
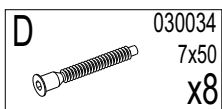
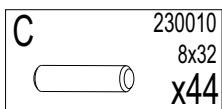
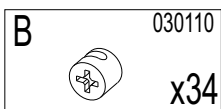
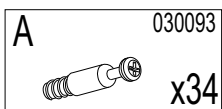
Прежде чем приступить к сборке, ознакомьтесь с памяткой на обороте



- | | | | |
|-----------|------------------------------------|-----------|--------------------------------|
| D | Montageanleitung | GB | Assembly instructions |
| FR | Notice de montage | IT | Istruzioni di montaggio |
| NL | Handleiding voor de montage | PL | Instrukcja montażu |
| CZ | Montážní návod | SK | Návod na montáž |
| HU | Szerelési útmutató | RO | Instrukțiuni de montaj |
| TR | Montaj talimatı | RU | Инструкция по монтажу |

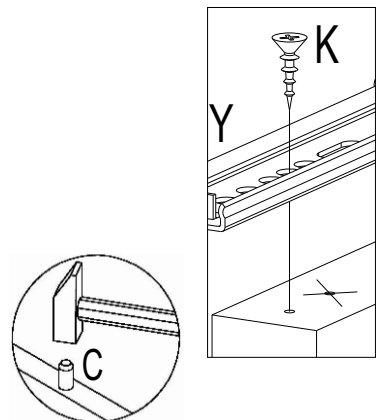
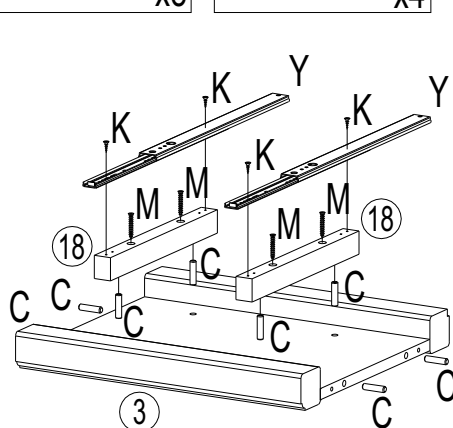
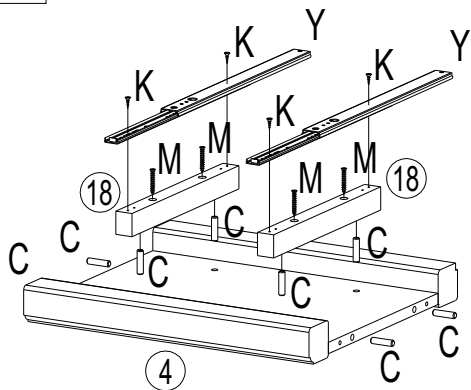
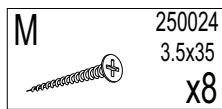
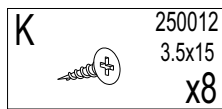
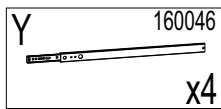
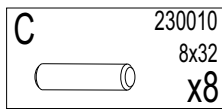




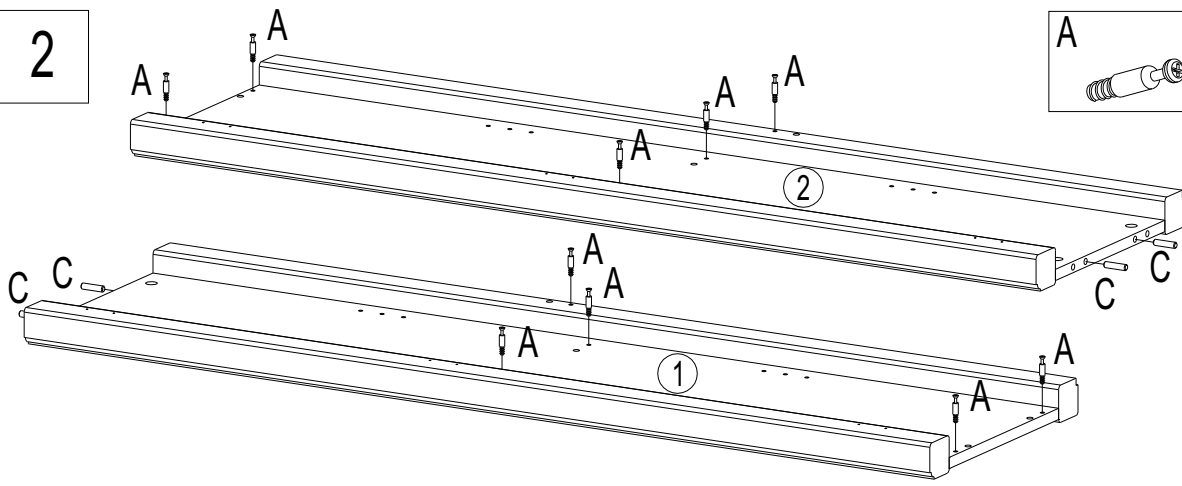


No	Size/MaB (mm)	Qty	✓	No	Size/MaB (mm)	Qty	✓
1	1352x383x50	1		15	465x354x15	2	
2	1352x383x50	1		16	1050x425x3	1	
3	425x383x50	1		17	753x425x3	1	
4	425x383x50	1		18	276x31x24	4	
5	1331x400x18	1		19	406x68x18	1	
6	466x378x15	1		20	283x50x18	2	
7	516x388x18	1		21	406x40x18	1	
8	516x388x18	1		22	370x150x14	2	
9	406x76x18	1		23	350x150x14	2	
10	540x65x24	1		24	350x150x14	2	
11	400x65x24	1		25	379x342x3	2	
12	400x65x24	1		26	160x50x50	2	
13	400x208x18	2		27	160x50x50	2	
14	466x351x15	1					

1

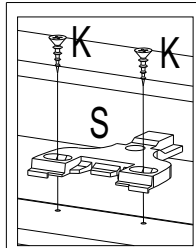


2

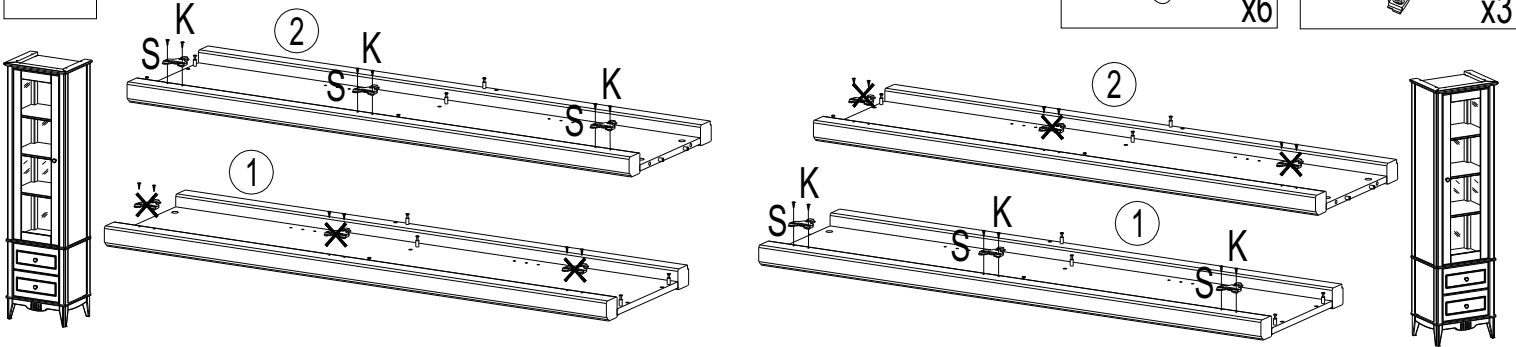


A 030093 x10

C 230010 8x32 x4



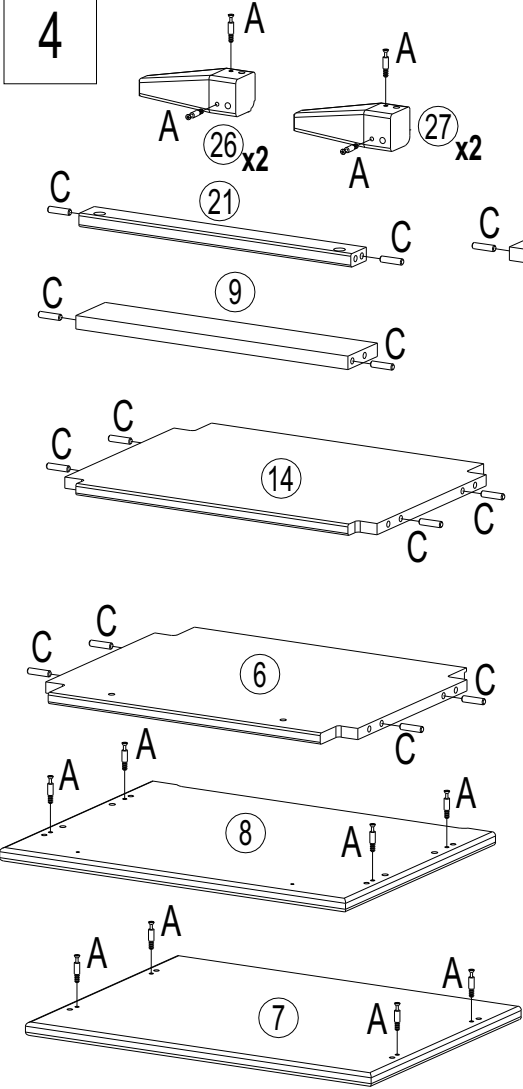
3



K 250012 3.5x15 x6

S 180098 x3

4

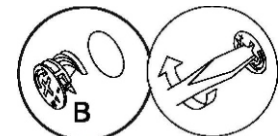
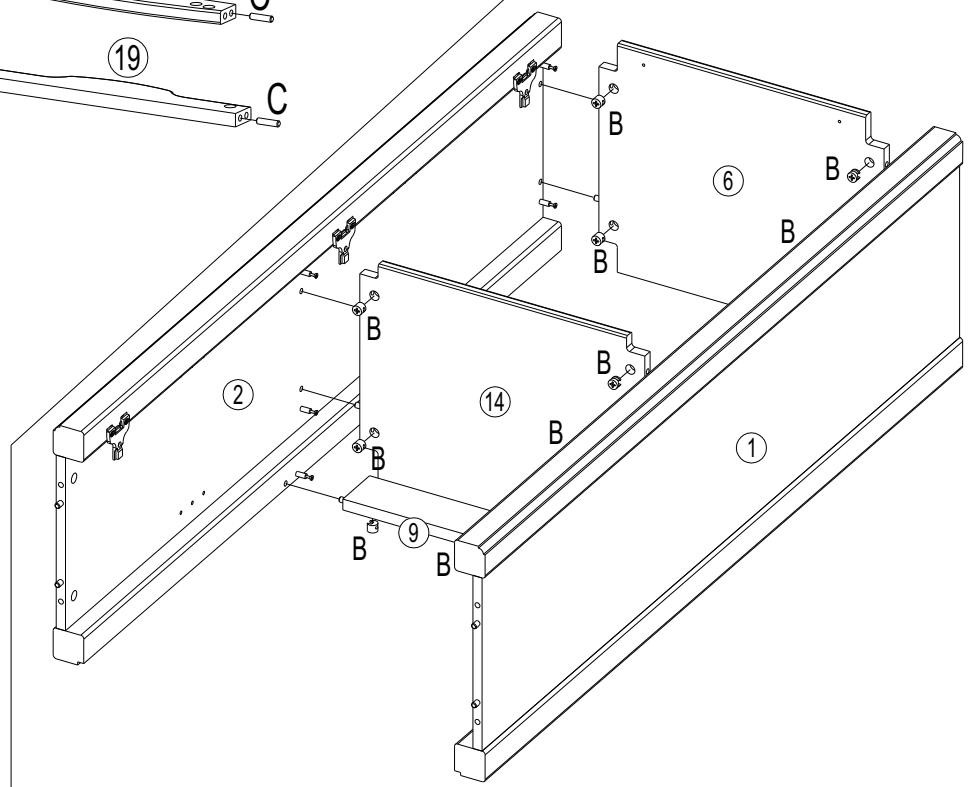


A 030093 x16

C 230010 8x32 x18

5

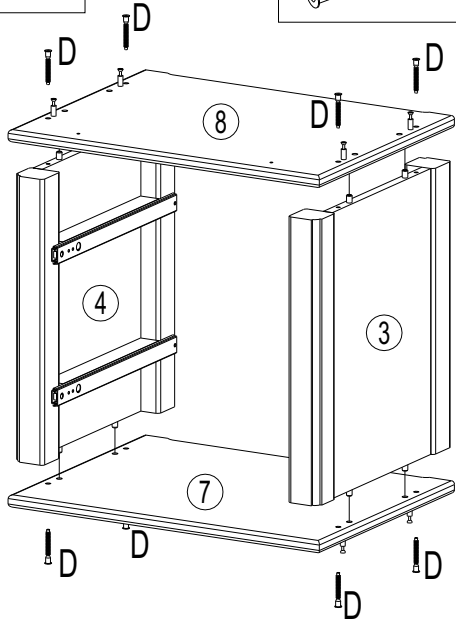
B 030110 x10



6

D 030034
7x50
x8

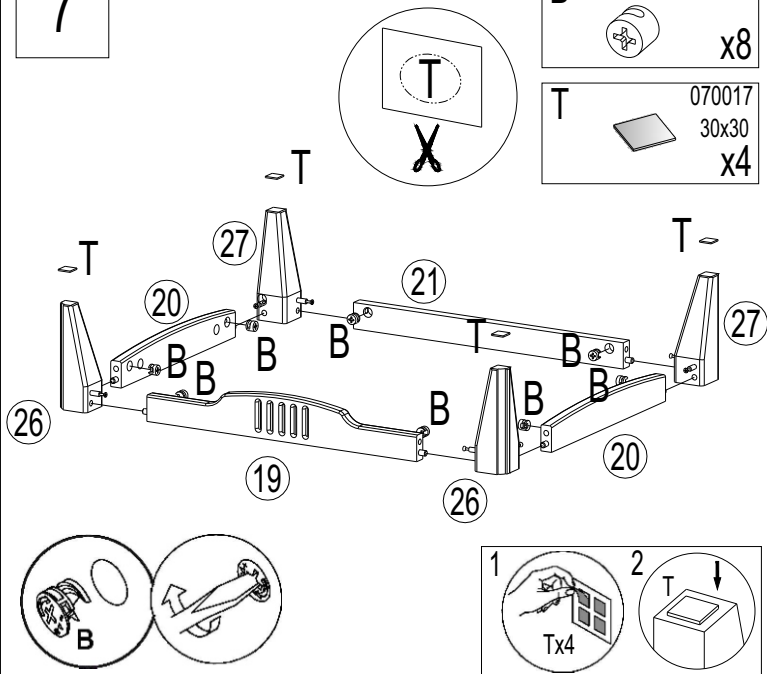
U 110022
SW 4
x1



7

B 030110
x8

T 070017
30x30
x4



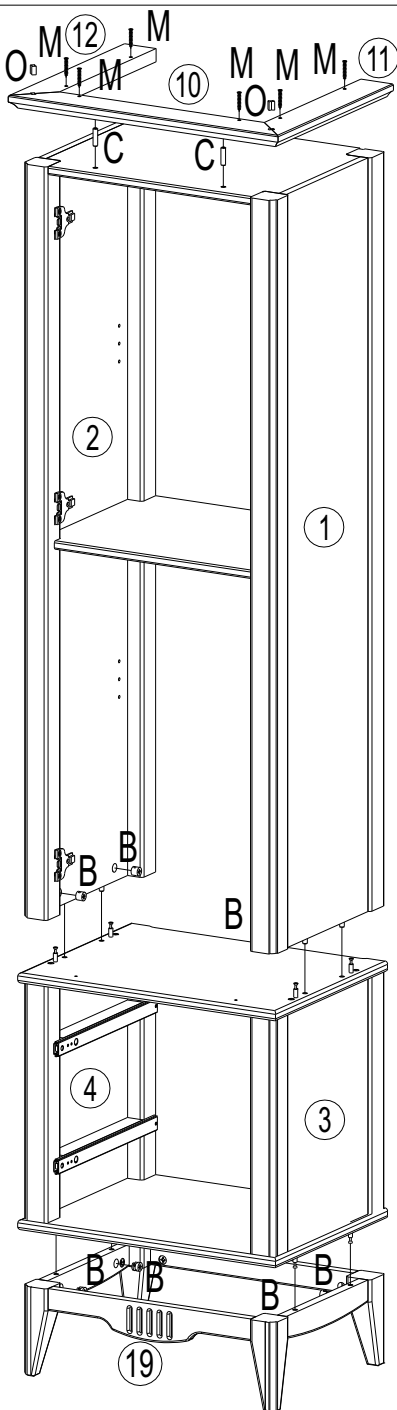
8

B 030110
x8

C 230010
8x32
x2

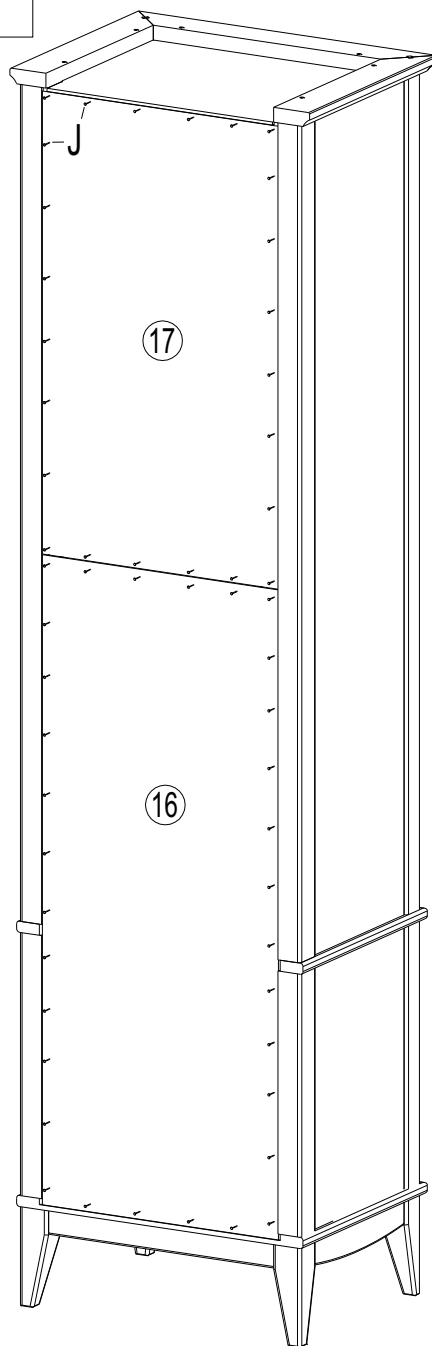
M 250024
3.5x35
x6

O 220017
15 mm
x2

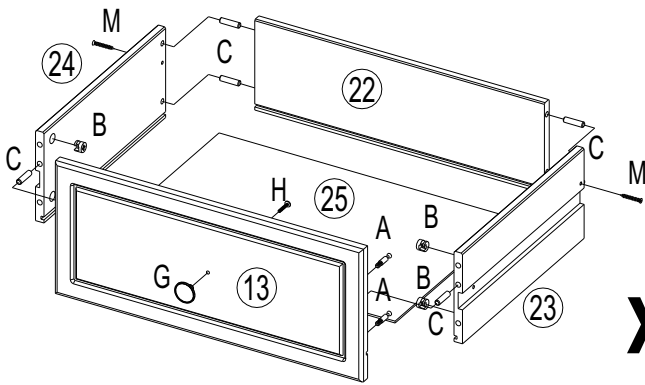


9

J 220043
1.2x20
x2



10



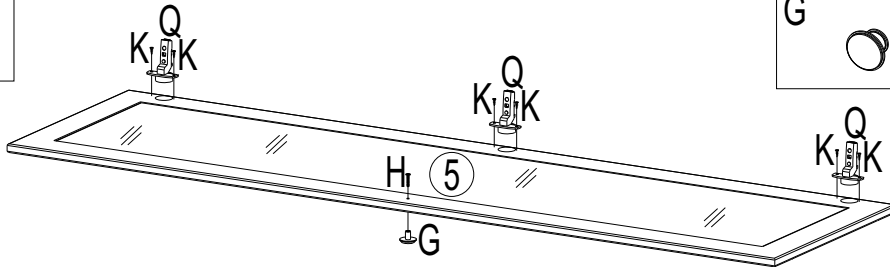
A	030093	B	030110
	x8		x12
G	210020	H	030052
	x2		M4x22

C	230010	M	250024
	8x32		3.5x35

C	230010	M	250024
	x12		x4

x2

11



G	210020	H	030052
	x1		M4x22

K	250012	Q	180096
	3.5x15		x3

K	250012	Q	180096
	x6		x3

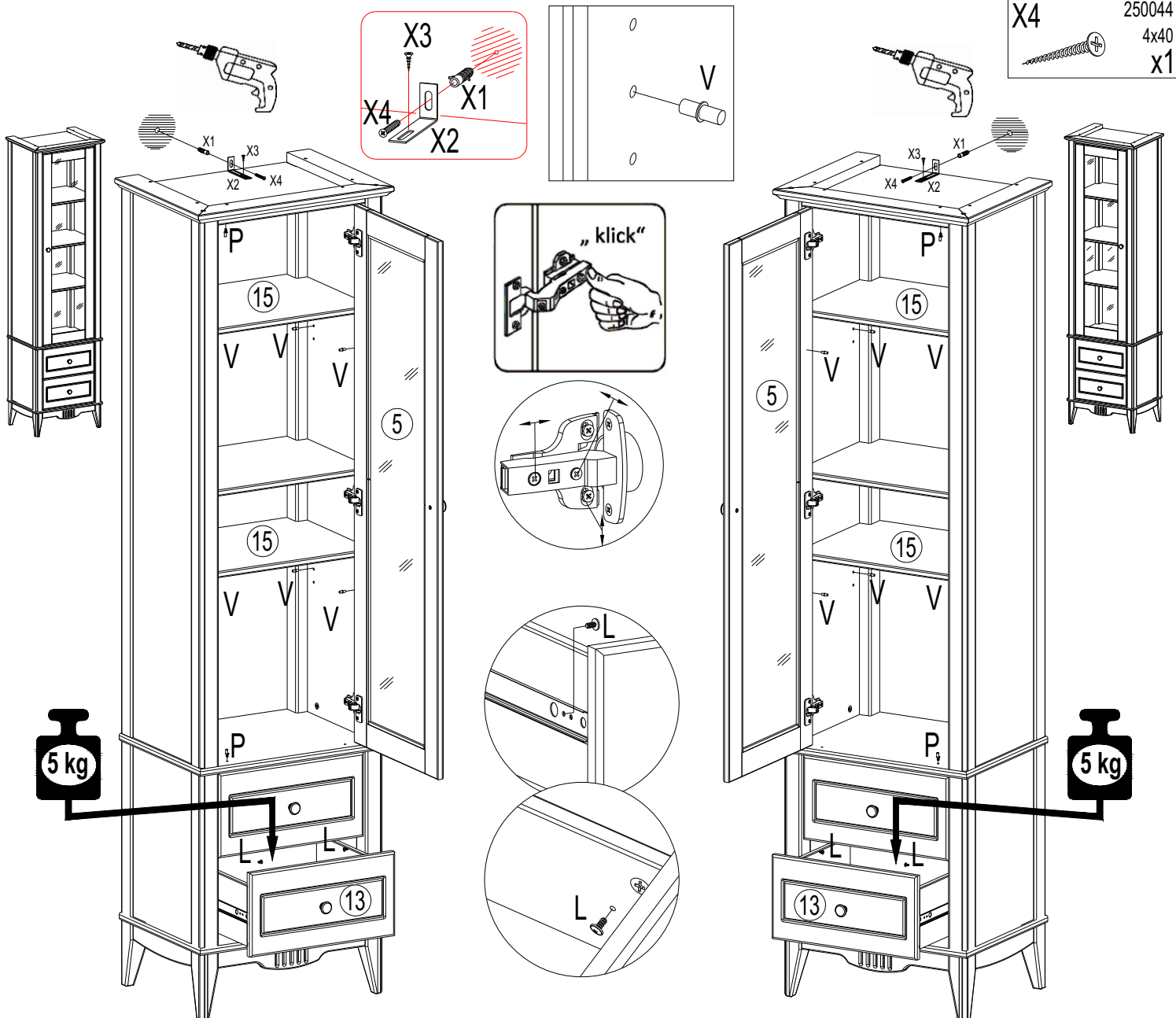
12

L	030043	V	190002
	M4x10		x8

P	140007	X1	090004
	x2		8x40

X2	180080	X3	250012
	x1		3.5x15

X4	250044
	4x40



Памятка по уходу и эксплуатации мебели из массива сосны.

Приобретенная Вами мебель выполнена из соснового щита. Напоминаем, что со временем, мебель, изготовленная из натурального дерева может изменить внешний вид. Это зависит и от микроклимата в помещении где она установлена и от того как Вы за ней ухаживаете.

Для того чтобы Ваша мебель служила долго и радовала Вас, пожалуйста, внимательно прочтите настоящую инструкцию и придерживайтесь наших рекомендаций.

- Эксплуатация мебели должна осуществляться в жилых помещениях при температуре от +2 до + 25 С, и относительной влажности воздуха до 6 0%.
- Поверхность мебели необходимо беречь от применяемых в быту растворителей, щелочей, кислот, абразивных и чистящих порошков, паст.
- Чистить поверхность мебели можно только при помощи специальных средств по уходу за мебелью, а удаление пыли с поверхности можно производить только влажной мягкой тканью.
- Сборку изделия производить в последовательности, указанной на схеме. При наличии склеиваемых элементов клей наносится на обе склеиваемые детали.
- При перевозке и эксплуатации мебель должна быть защищена от атмосферных осадков и механических повреждений.
- Мебель данной коллекции поставляется в разобранном виде, обязательно ознакомьтесь с инструкцией по сборке перед ее началом.
- При вскрытии упаковки первым делом обращайтесь внимание на качество и комплектность деталей.
- В случае повреждения деталей или их отсутствие фото/видео фиксацию необходимо производить ДО сборки мебели. В противном случае претензии по качеству и комплектности не принимаются.**
- Допускаются неоднородность в цвете, шероховатость поверхности, наличие сучков, зазоров, обусловленных неоднородностью древесины.
- Претензии по некомплектности и качеству просим направлять в торгующую организацию, где Вы приобрели продукцию с обязательным приложением кассового чека в течение гарантийного срока (24 месяца с момента приобретения мебели).
- По дефектам, появившимся из-за несоблюдения покупателем правил сборки, эксплуатации и ухода за мебелью, претензии не принимаются.
- Компания оставляет за собой право изменять конструкцию и комплектацию изделия с целью улучшения его потребительских свойств.

Коллекция разработана и изготовлена :	Совместно и по заказу компании «ДМС-Маркет»
ОО СП «ММЦ» в Республике Беларусь: Молодечно, ул. В. Гостинец д. 31А	г. Санкт-Петербург, ул. Краснопутиловская д. 38 +7-812-785-33-10 www.dms-spb.ru info@dms-spb.ru