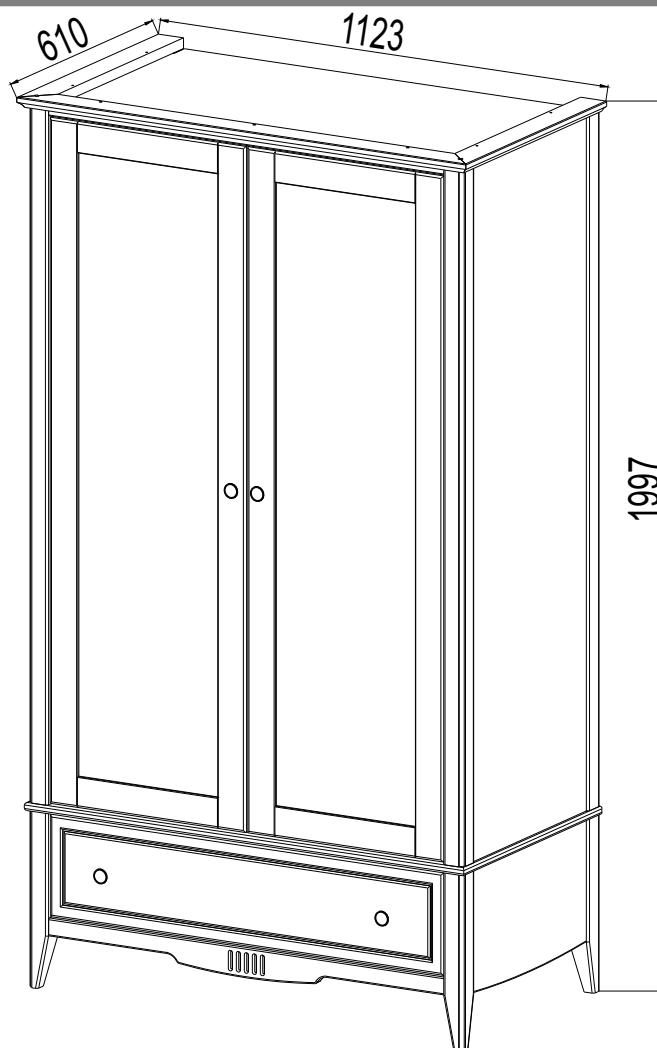


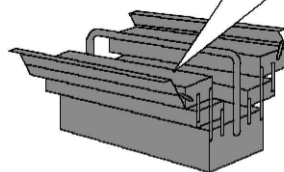
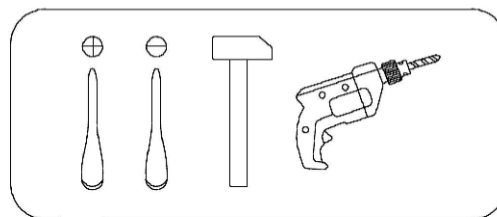
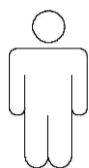
Шкаф 21К Пенни

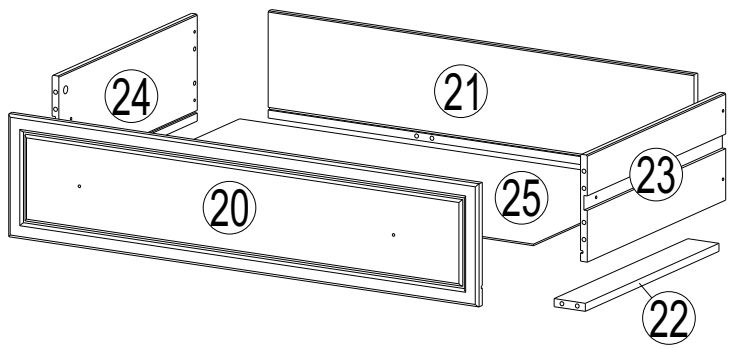
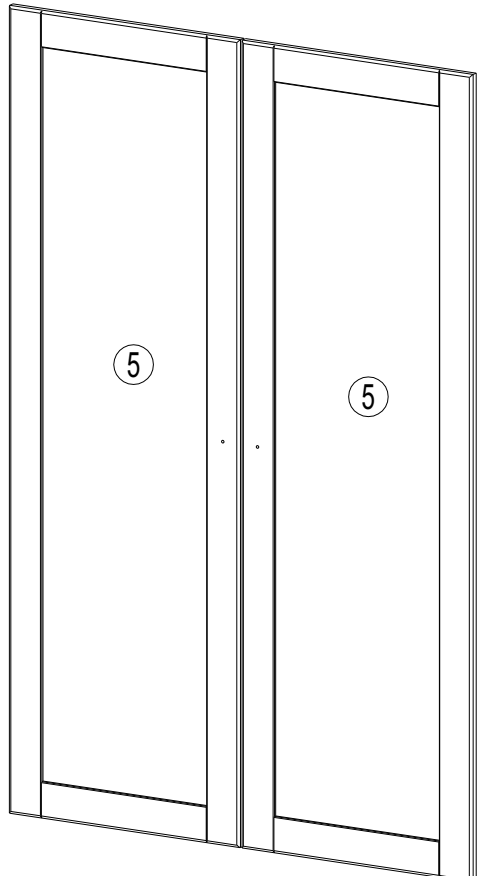
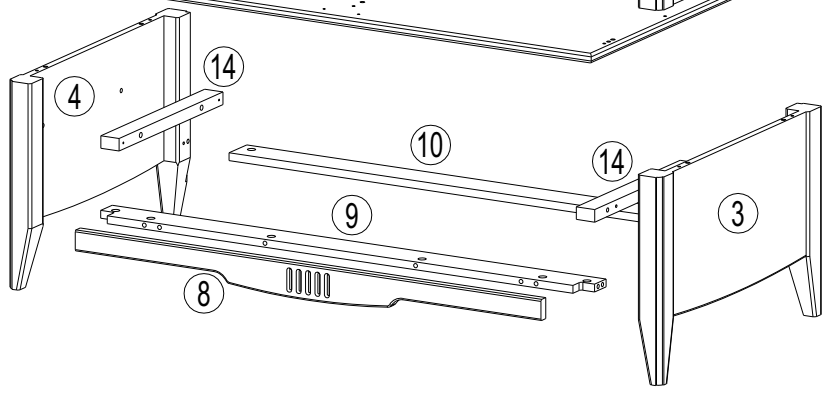
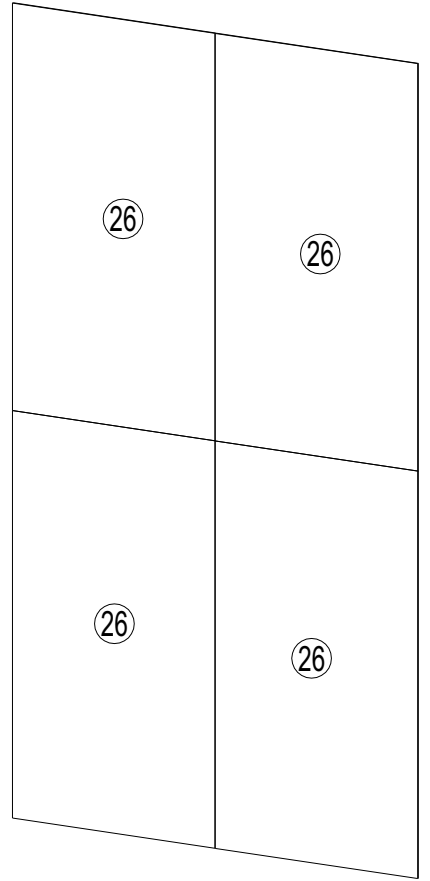
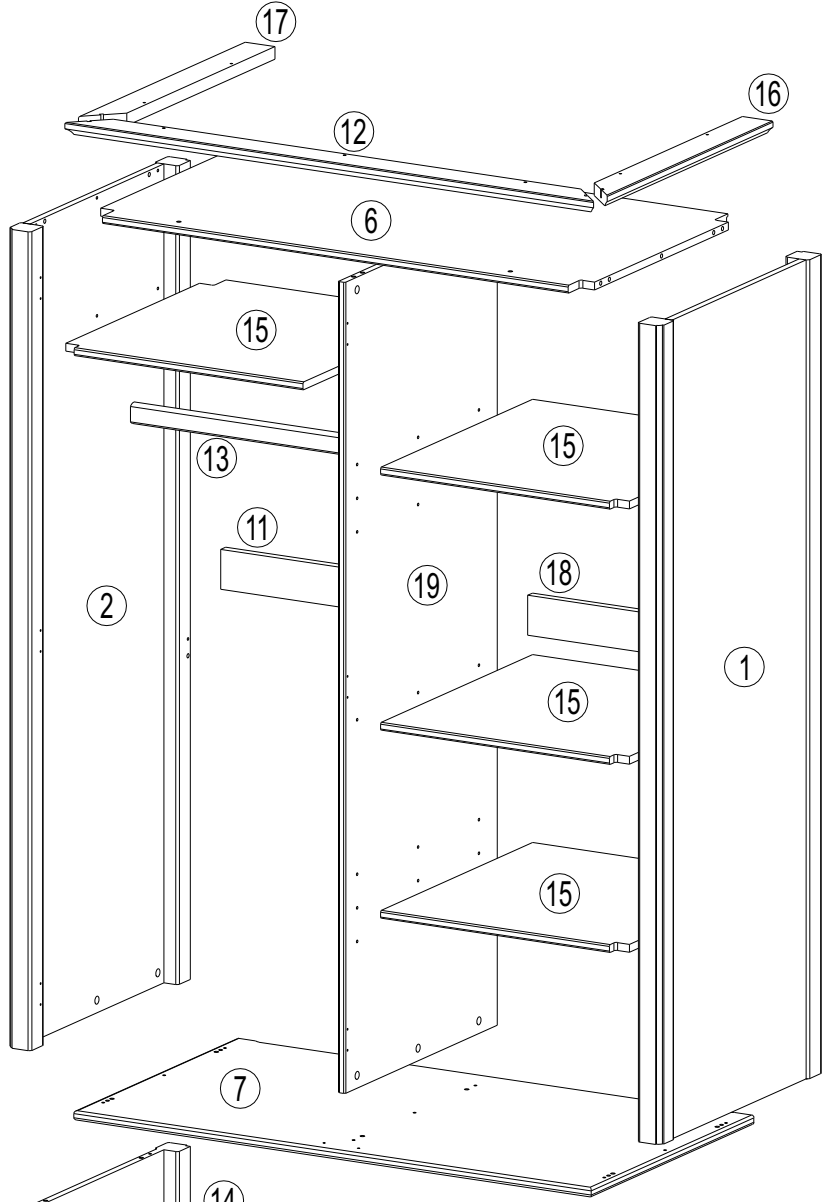


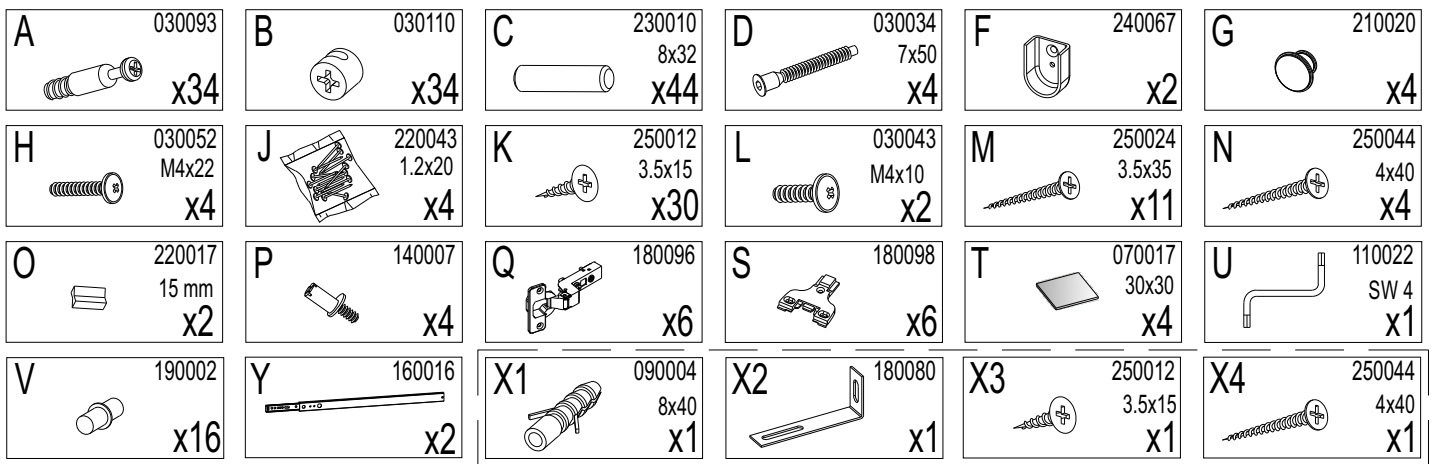
Прежде чем приступить к сборке, ознакомьтесь с памяткой на обороте



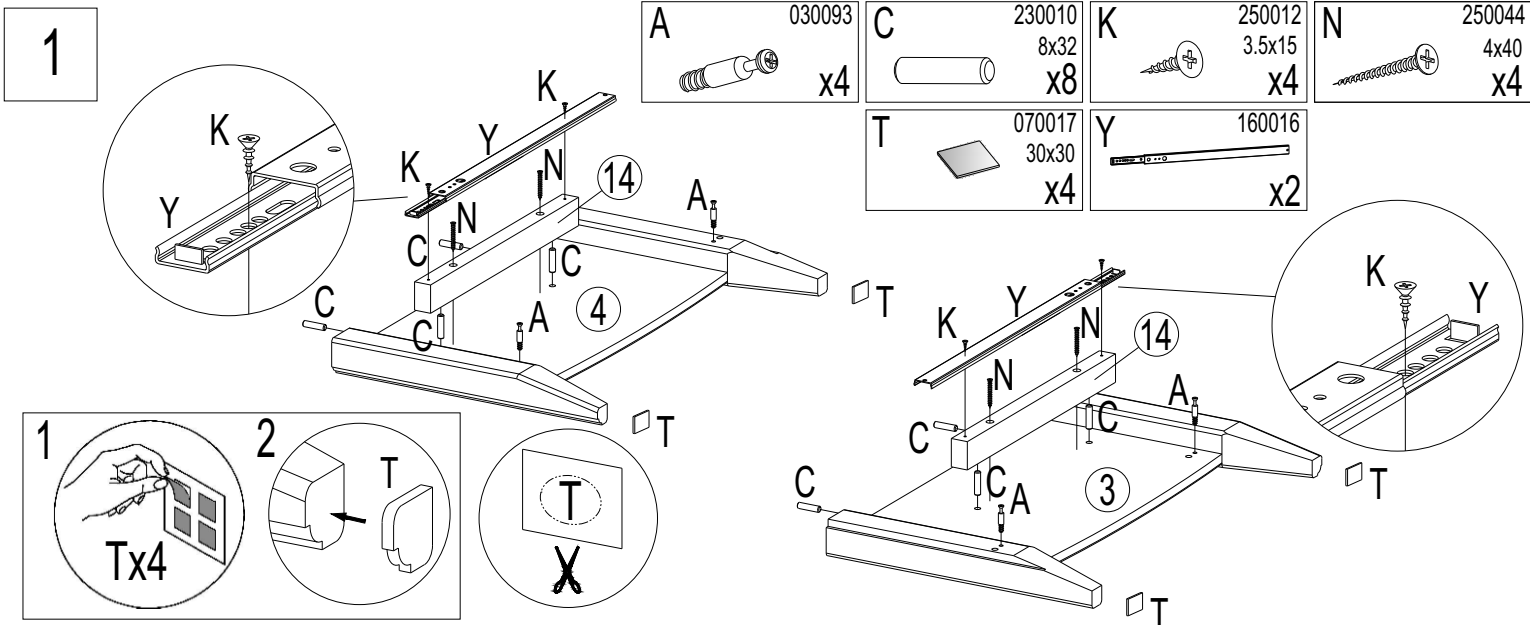
- | | | | |
|-----------|------------------------------------|-----------|--------------------------------|
| D | Montageanleitung | GB | Assembly instructions |
| FR | Notice de montage | IT | Istruzioni di montaggio |
| NL | Handleiding voor de montage | PL | Instrukcja montażu |
| CZ | Montážní návod | SK | Návod na montáž |
| HU | Szerelési útmutató | RO | Instrukțiuni de montaj |
| TR | Montaj talimatı | RU | Инструкция по монтажу |







No	Size/MaB (mm)	Qty	✓	No	Size/MaB (mm)	Qty	✓
1	1559x593x50	1		14	382x39x24	2	
2	1559x593x50	1		15	516x559x15	4	
3	593x396x50	1		16	610x65x24	1	
4	593x396x50	1		17	610x65x24	1	
5	1538x490x18	2		18	487x76x18	1	
6	1049x588x15	1		19	1544x560x15	1	
7	1099x598x18	1		20	983x230x18	1	
8	989x68x18	1		21	937x200x14	1	
9	1049x70x15	1		22	613x342x3	4	
10	989x70x15	1		23	500x200x14	1	
11	487x76x18	1		24	500x200x14	1	
12	1123x65x24	1		25	492x946x3	1	
13	511x40x24	1		26	908x503x3	4	



2

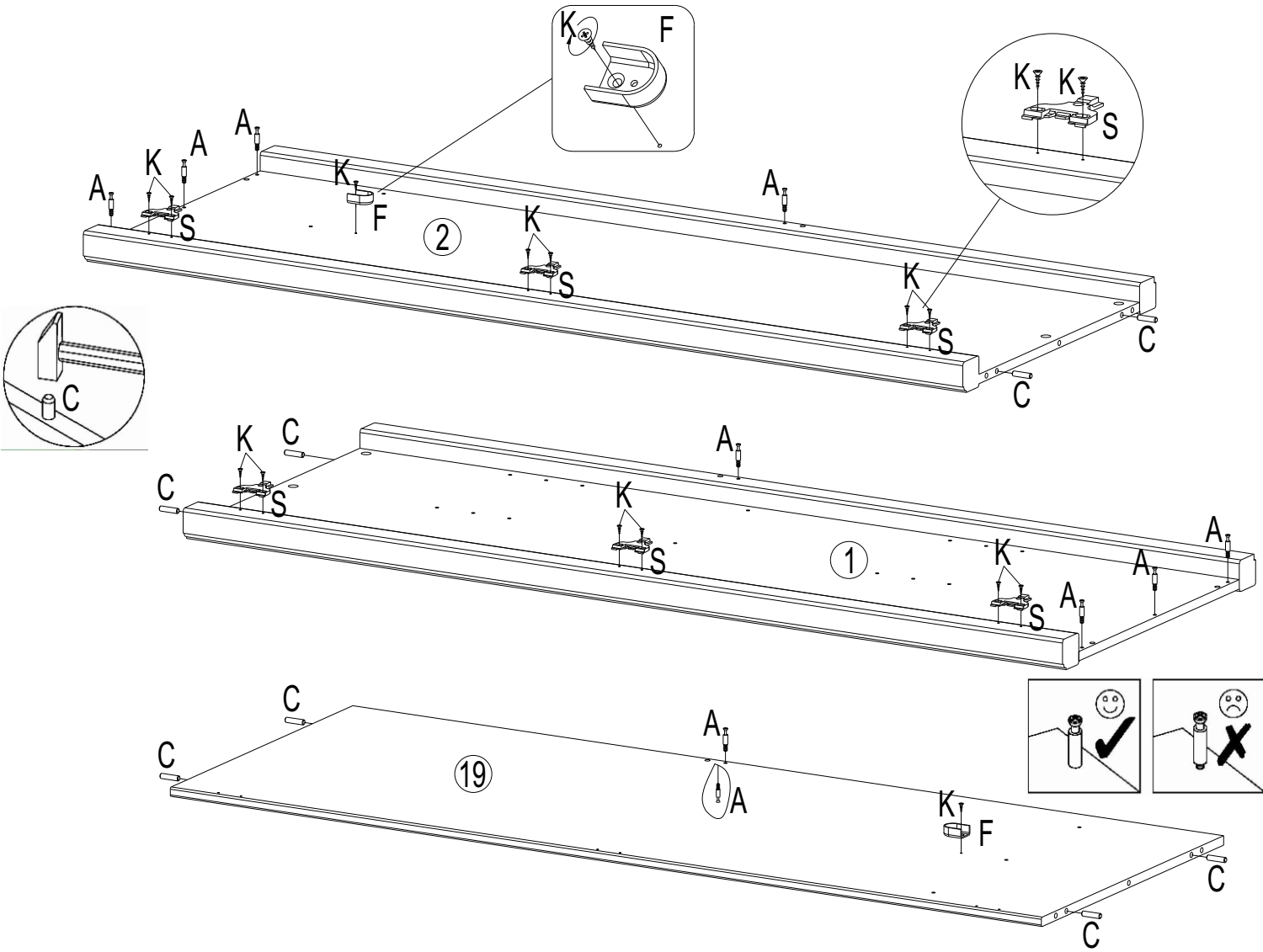
A 030093 x10

C 230010 8x32 x8

F 240067 x2

K 250012 3.5x15 x14

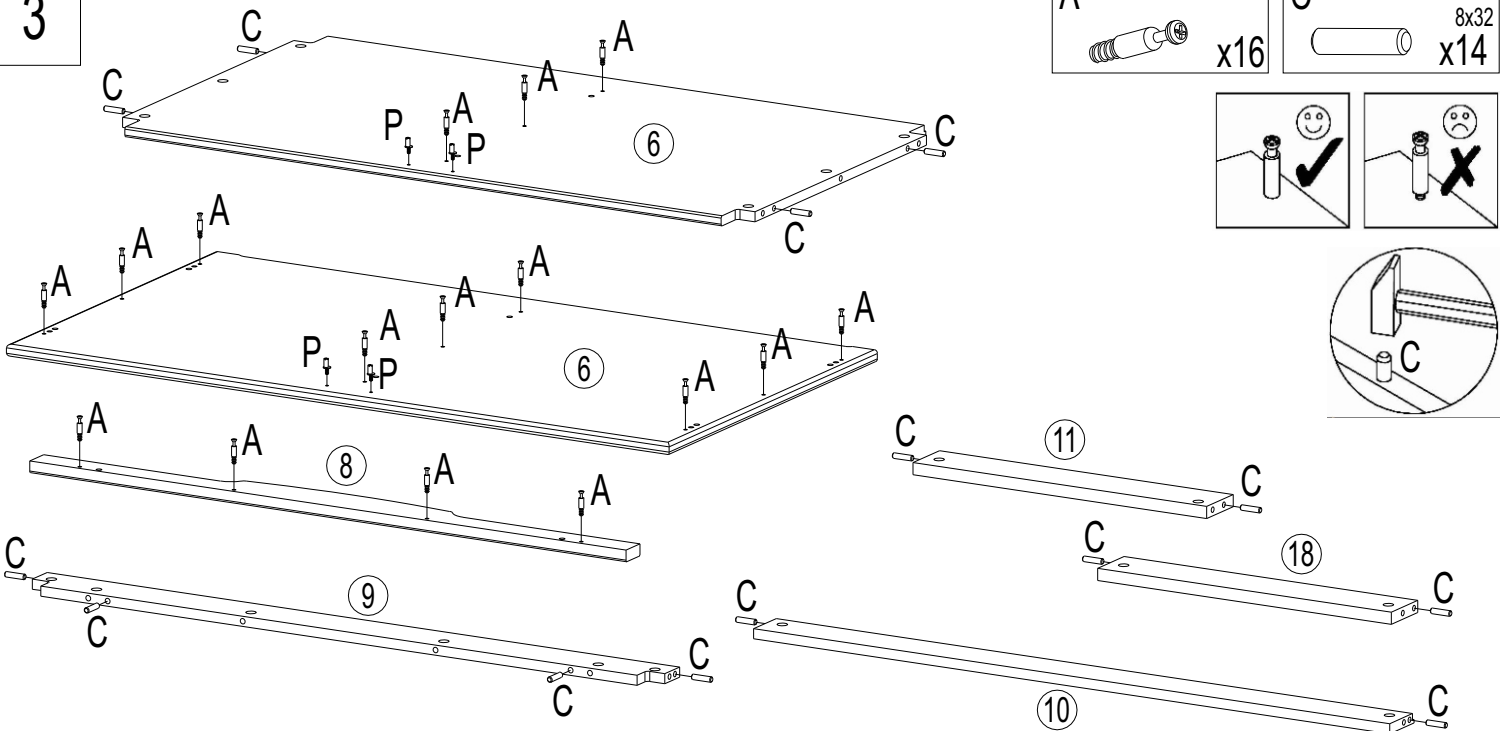
S 180098 x6



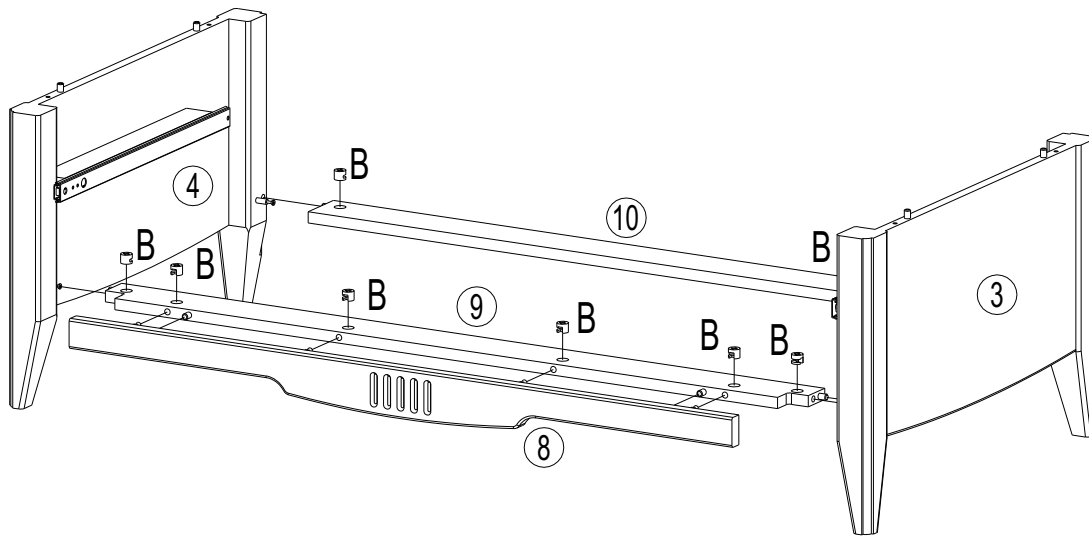
3

A 030093 x16

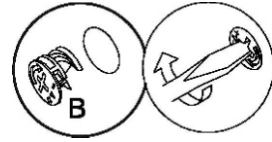
C 230010 8x32 x14



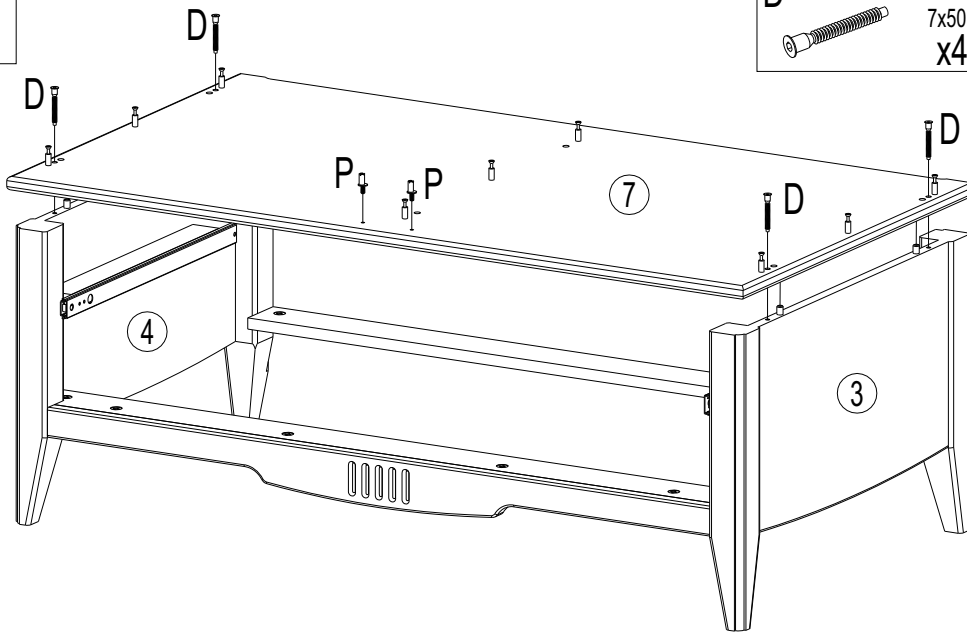
4



B 030110
x8



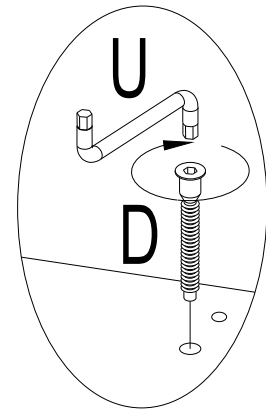
5



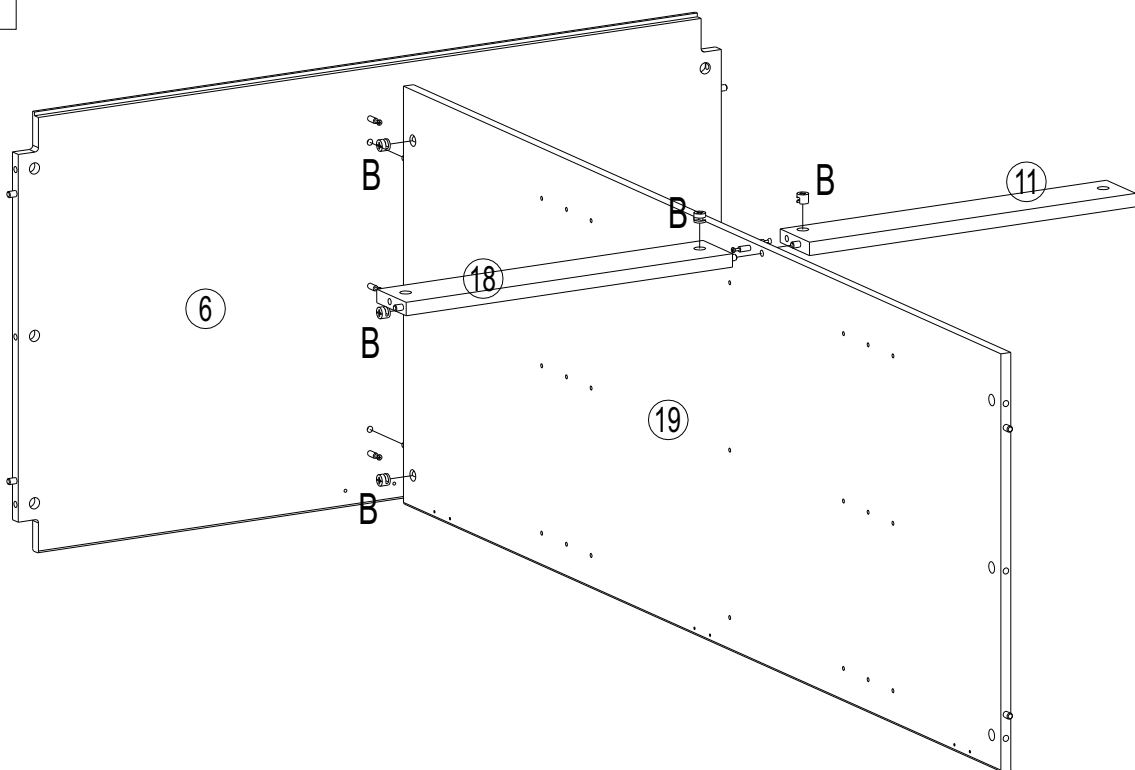
D 030034
7x50
x4

P 140007
x3

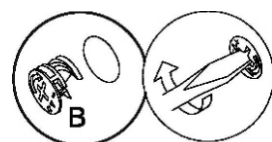
U 110022
SW 4
x1



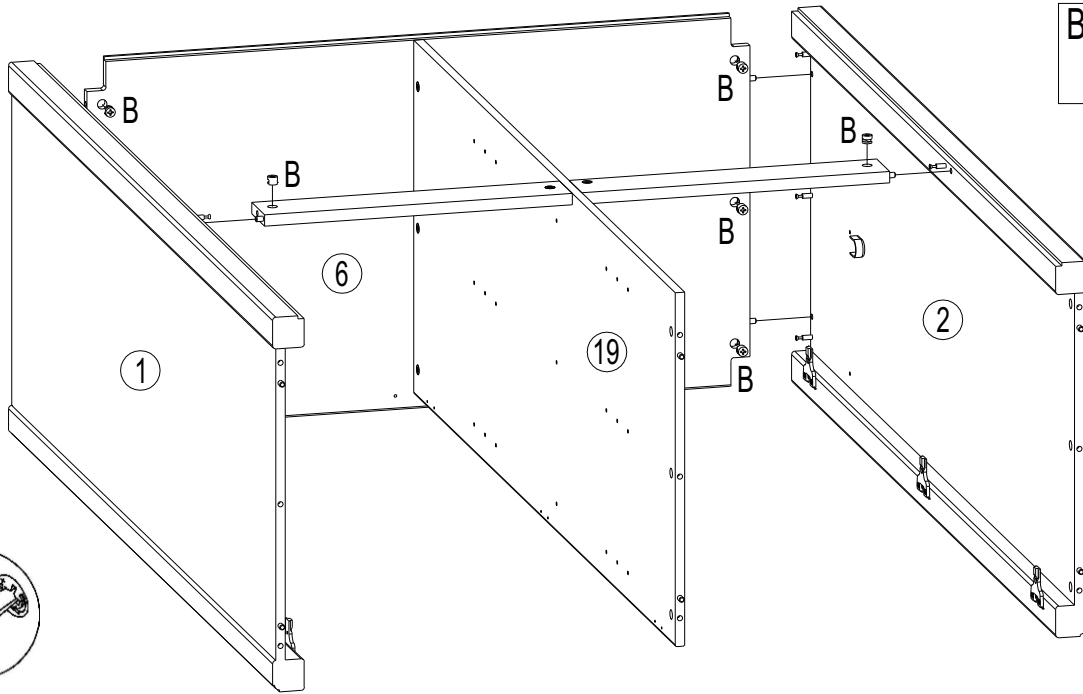
6



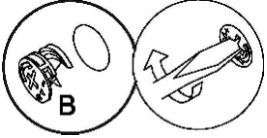
B 030110
x5



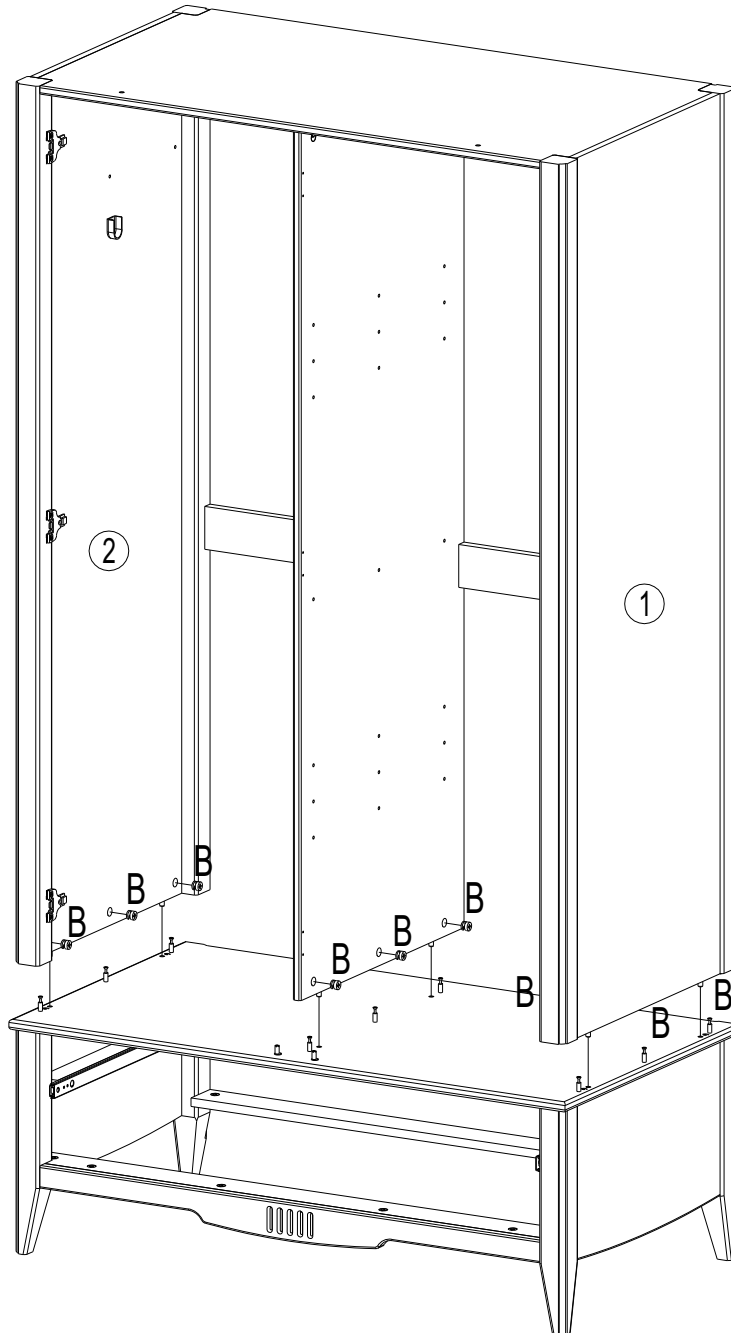
7



B 030110
x8



8

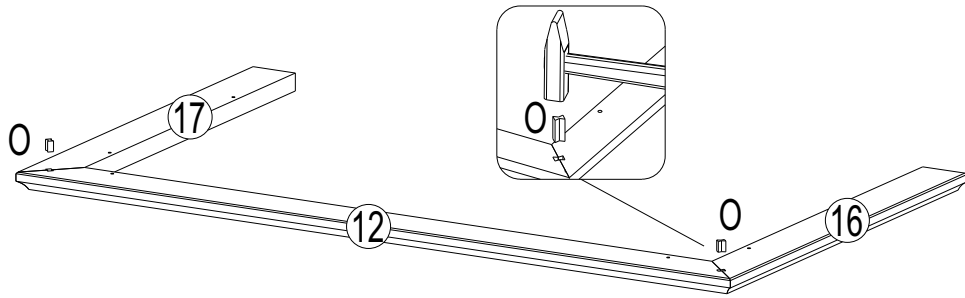


B 030110
x9



9

O 220017
15 mm
x2

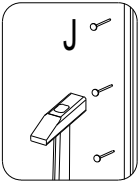
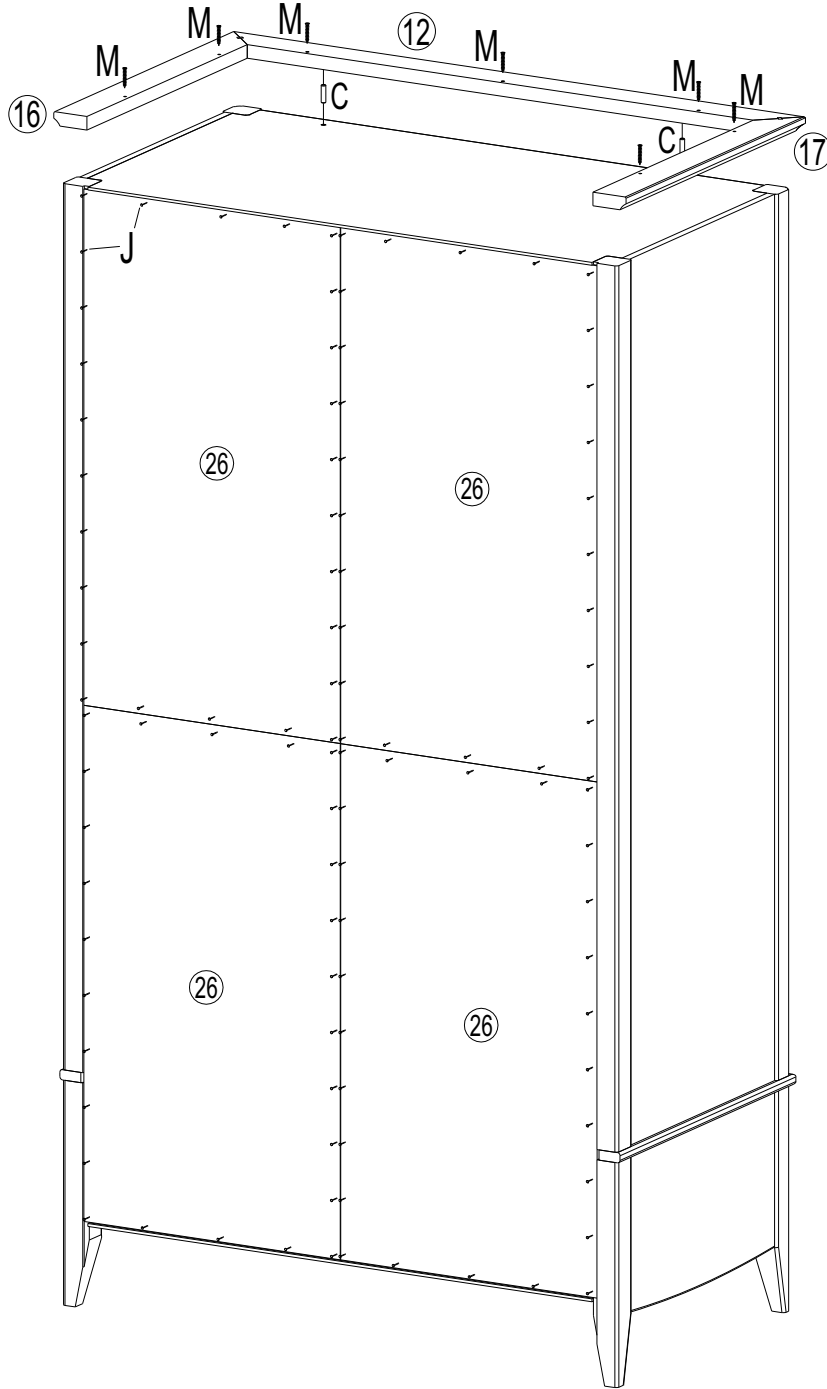


10

C 230010
8x32
x2

J 220043
1.2x20
x5

M 250024
3.5x35
x7



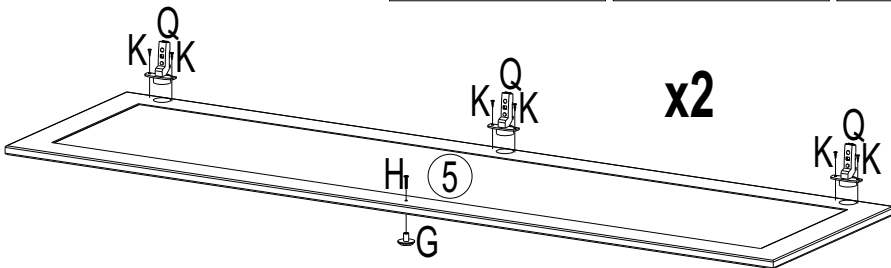
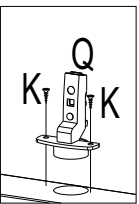
11

G 210020
x2

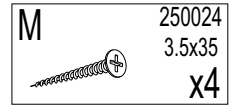
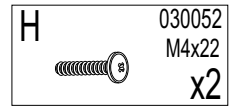
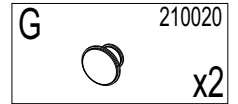
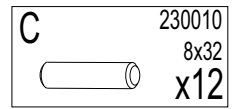
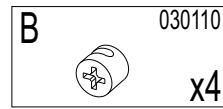
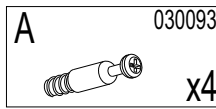
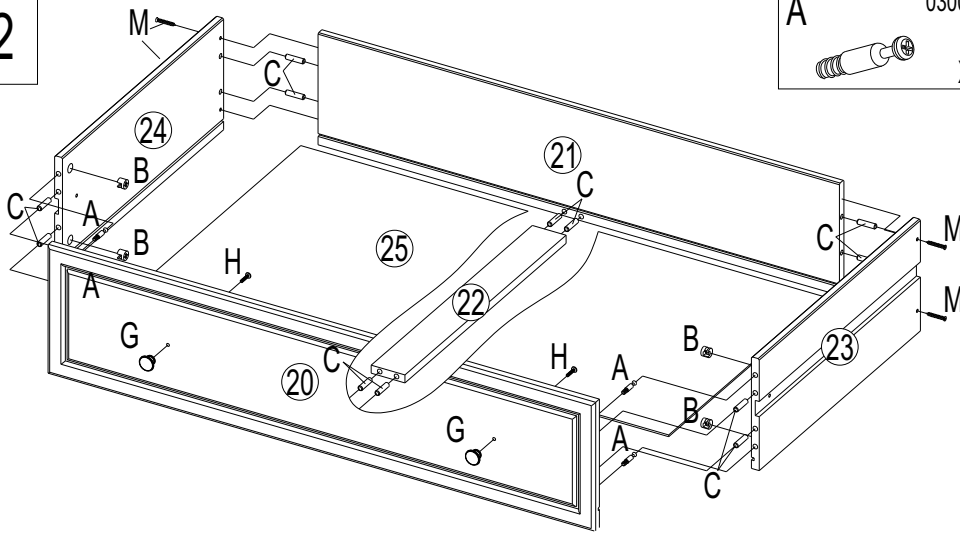
H 030052
M4x22
x2

K 250012
3.5x15
x12

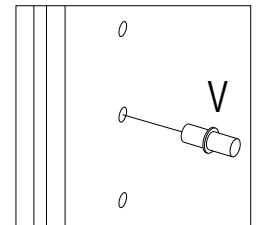
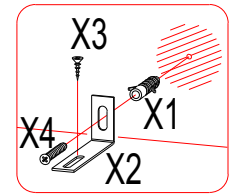
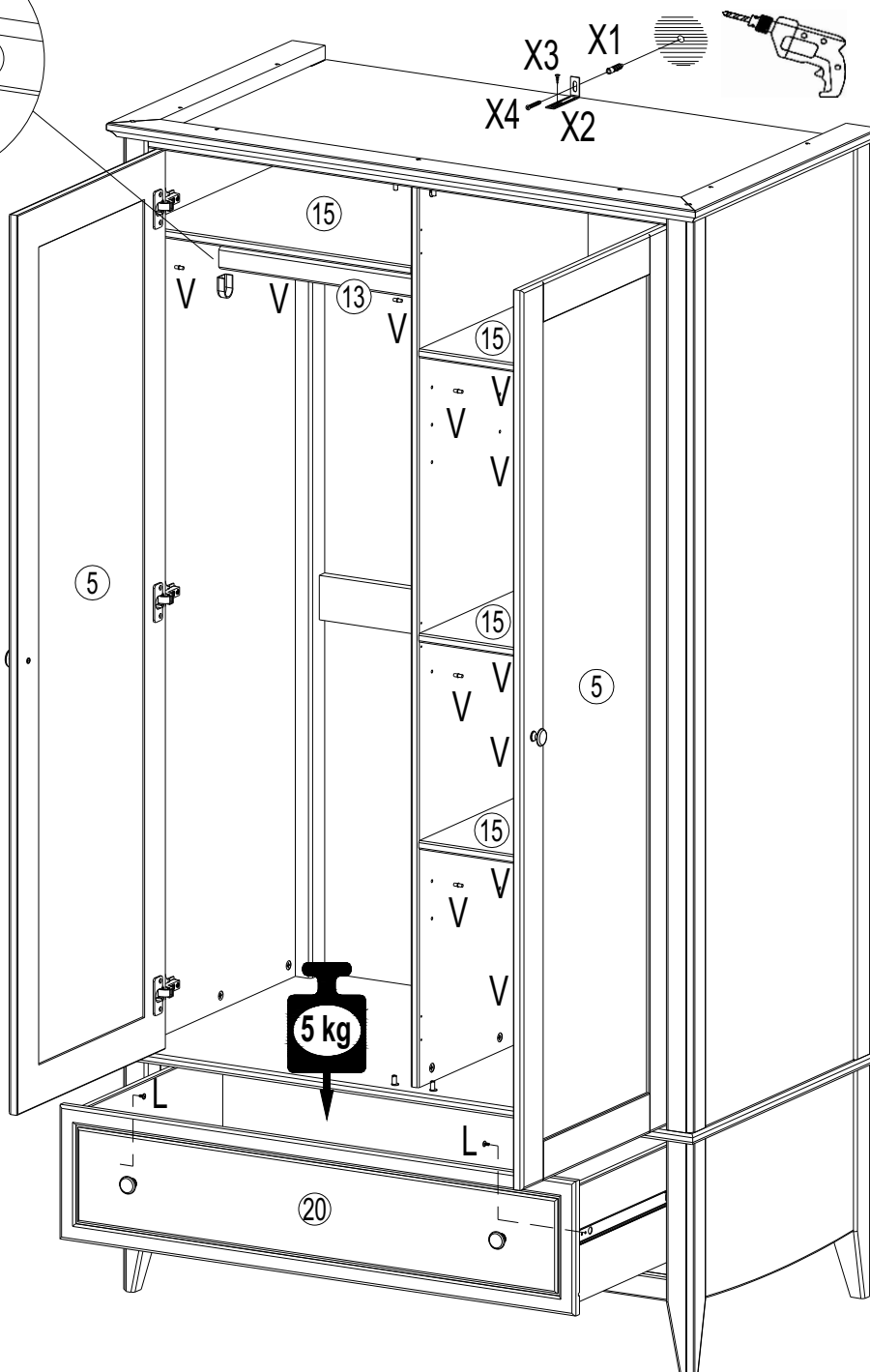
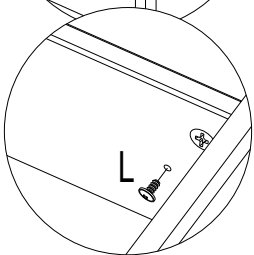
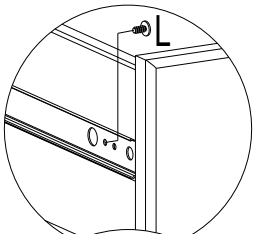
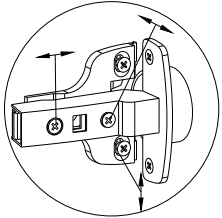
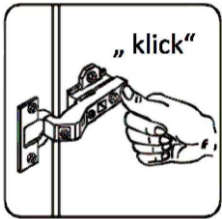
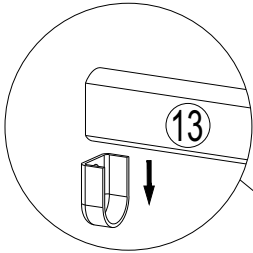
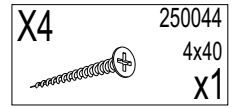
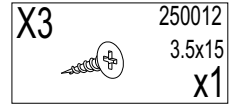
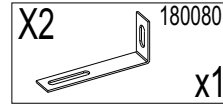
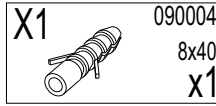
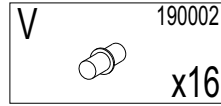
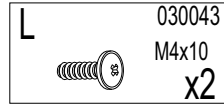
Q 180096
x6



12



13



Памятка по уходу и эксплуатации мебели из массива сосны.

Приобретенная Вами мебель выполнена из соснового щита. Напоминаем, что со временем, мебель, изготовленная из натурального дерева может изменить внешний вид. Это зависит и от микроклимата в помещении где она установлена и от того как Вы за ней ухаживаете.

Для того чтобы Ваша мебель служила долго и радовала Вас, пожалуйста, внимательно прочтите настоящую инструкцию и придерживайтесь наших рекомендаций.

- Эксплуатация мебели должна осуществляться в жилых помещениях при температуре от +2 до + 25 С, и относительной влажности воздуха до 60%.
- Поверхность мебели необходимо беречь от применяемых в быту растворителей, щелочей, кислот, абразивных и чистящих порошков, паст.
- Чистить поверхность мебели можно только при помощи специальных средств по уходу за мебелью, а удаление пыли с поверхности можно производить только влажной мягкой тканью.
- Сборку изделия производить в последовательности, указанной на схеме. При наличии склеиваемых элементов клей наносится на обе склеиваемые детали.
- При перевозке и эксплуатации мебель должна быть защищена от атмосферных осадков и механических повреждений.
- Мебель данной коллекции поставляется в разобранном виде, обязательно ознакомьтесь с инструкцией по сборке перед ее началом.
- При вскрытии упаковки первым делом обращайтесь внимание на качество и комплектность деталей.
- В случае повреждения деталей или их отсутствие фото/видео фиксацию необходимо производить ДО сборки мебели. В противном случае претензии по качеству и комплектности не принимаются.**
- Допускаются неоднородность в цвете, шероховатость поверхности, наличие сучков, зазоров, обусловленных неоднородностью древесины.
- Претензии по некомплектности и качеству просим направлять в торгующую организацию, где Вы приобрели продукцию с обязательным приложением кассового чека в течение гарантийного срока (24 месяца с момента приобретения мебели).
- По дефектам, появившимся из-за несоблюдения покупателем правил сборки, эксплуатации и ухода за мебелью, претензии не принимаются.
- Компания оставляет за собой право изменять конструкцию и комплектацию изделия с целью улучшения его потребительских свойств.

Коллекция разработана и изготовлена :	Совместно и по заказу компании «ДМС-Маркет»
ОО СП «ММЦ» в Республике Беларусь: Молодечно, ул. В. Гостинец д. 31А	г. Санкт-Петербург, ул. Краснопутиловская д. 38 +7-812-785-33-10 www.dms-spb.ru info@dms-spb.ru