

ДАНИЯ

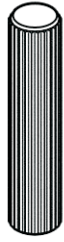
Тумба №9



- RU** Инструкция по сборке
- EN** Assembly instruction
- FI** Koontaohje



1006
36



1004
14



1038
14



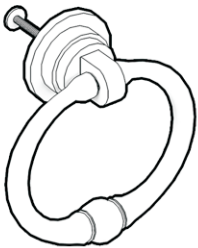
1096
22



1097
22



1027
12



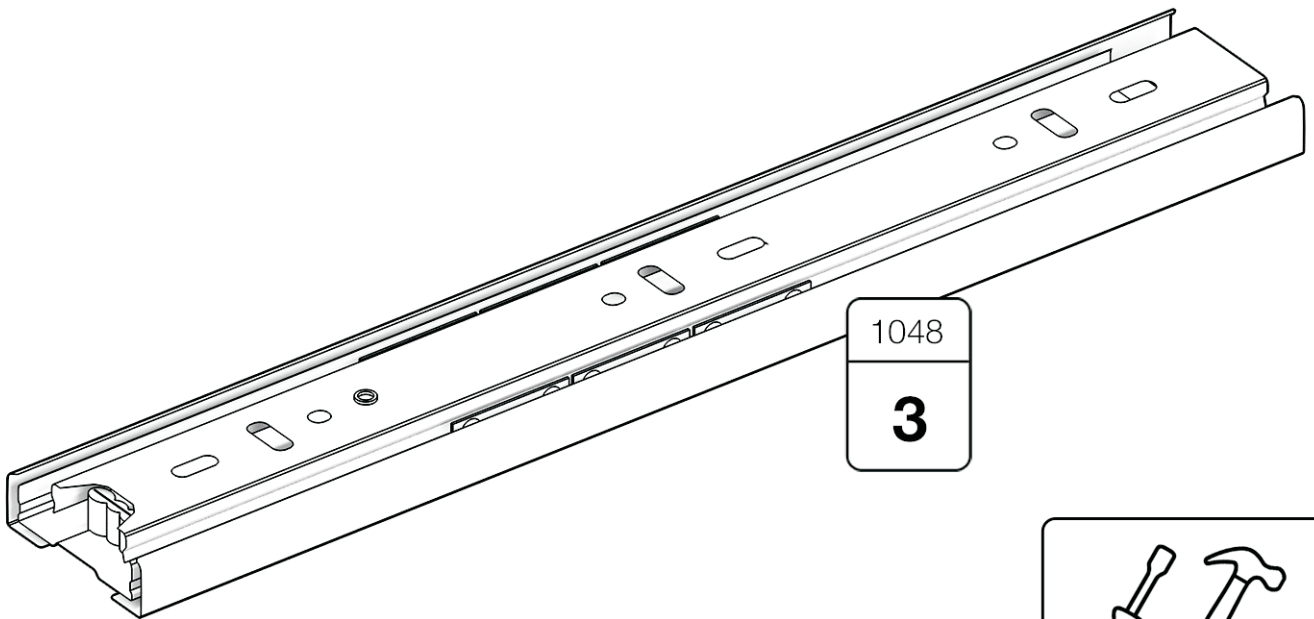
1020
3



1008
12



1028
12



1048
3

