

# Грета

Сервант №7

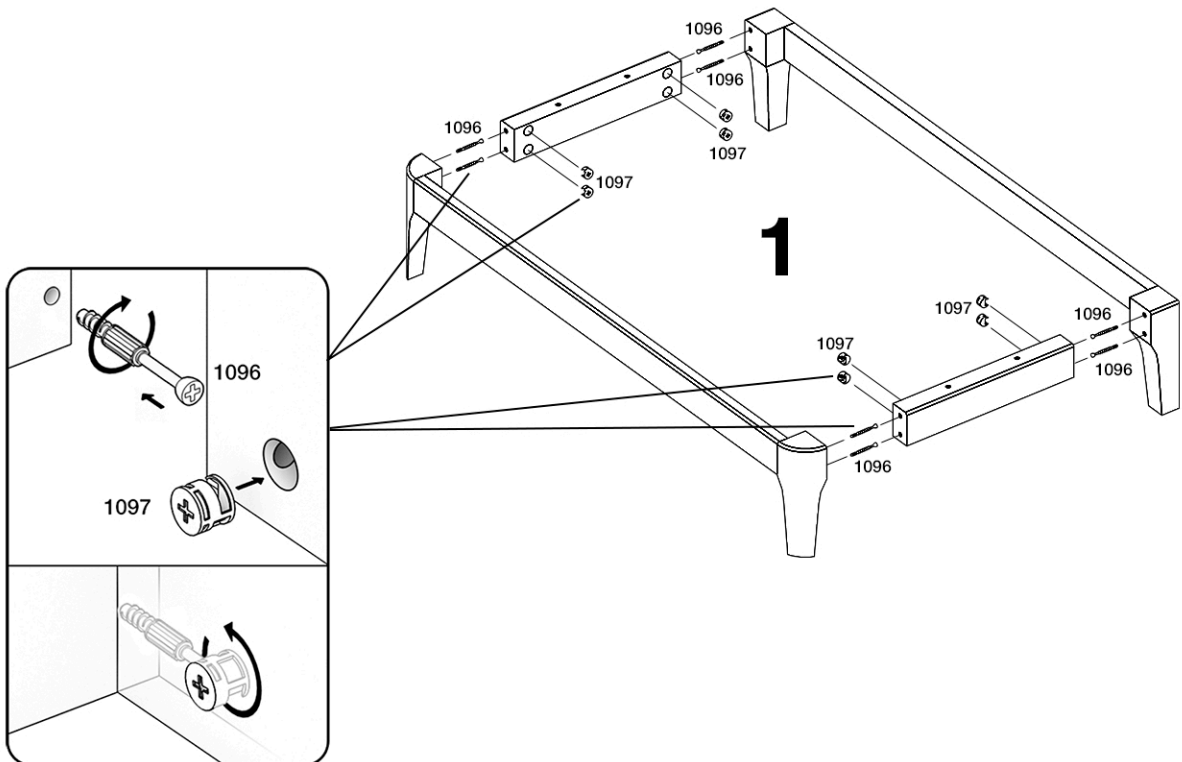
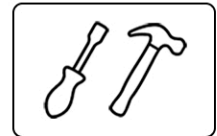
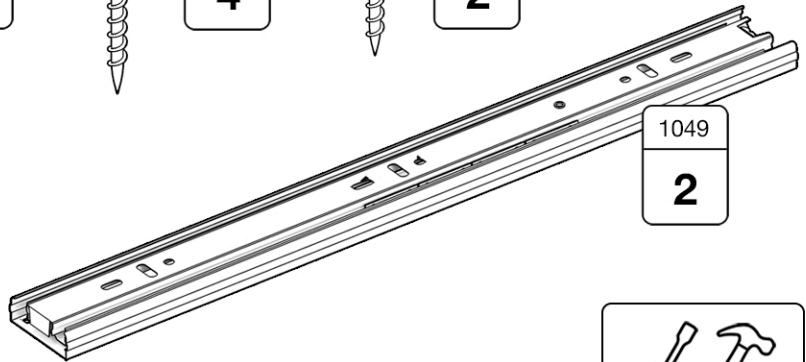
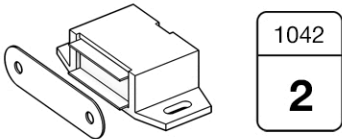
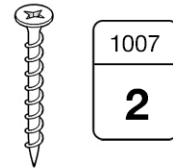
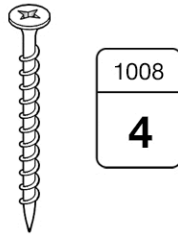
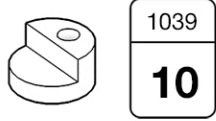
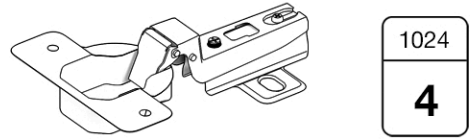
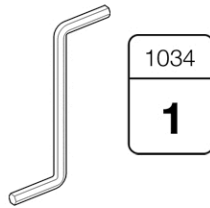
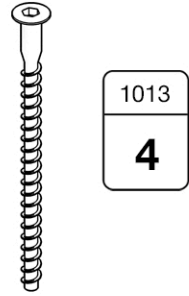
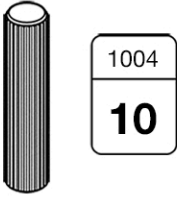
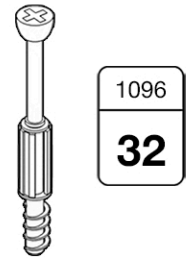
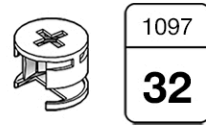
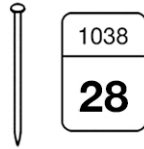
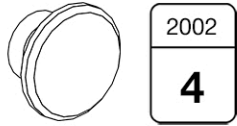
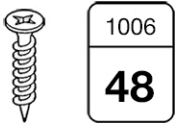


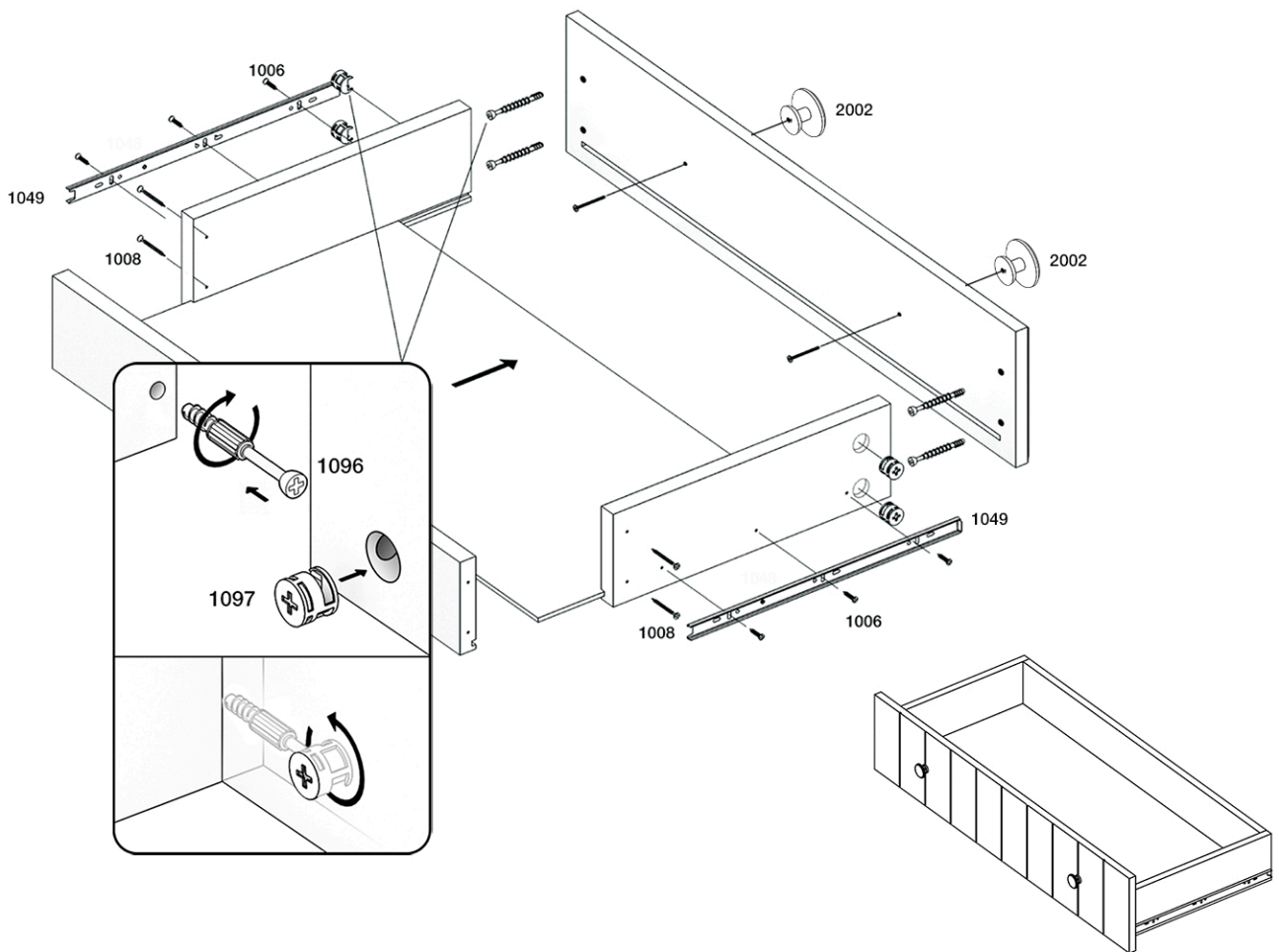
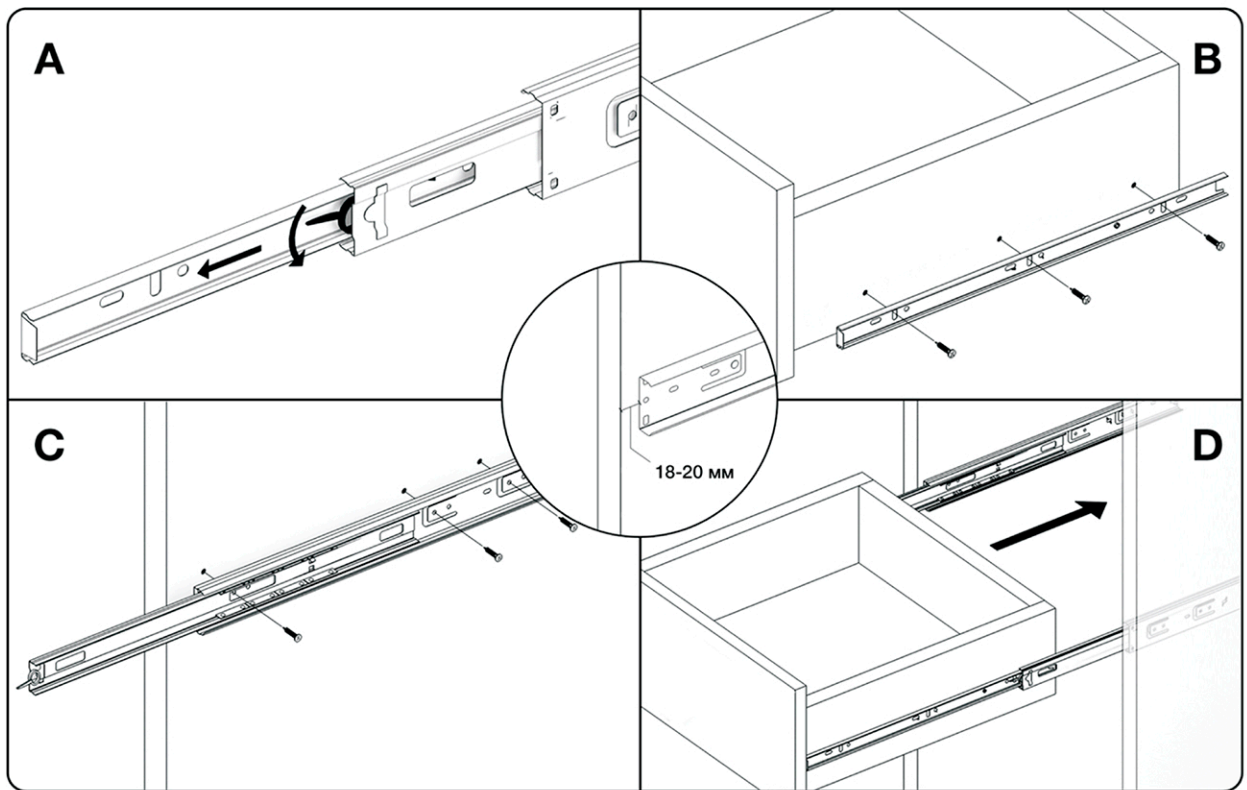
 **TIMBERICA**

**RU** Инструкция по сборке

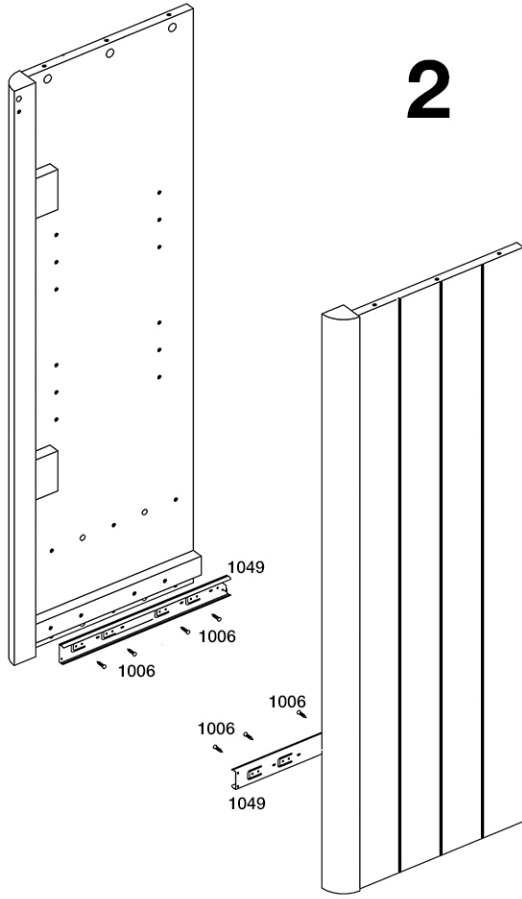
**EN** Assembly instruction

**FI** Koontaohje

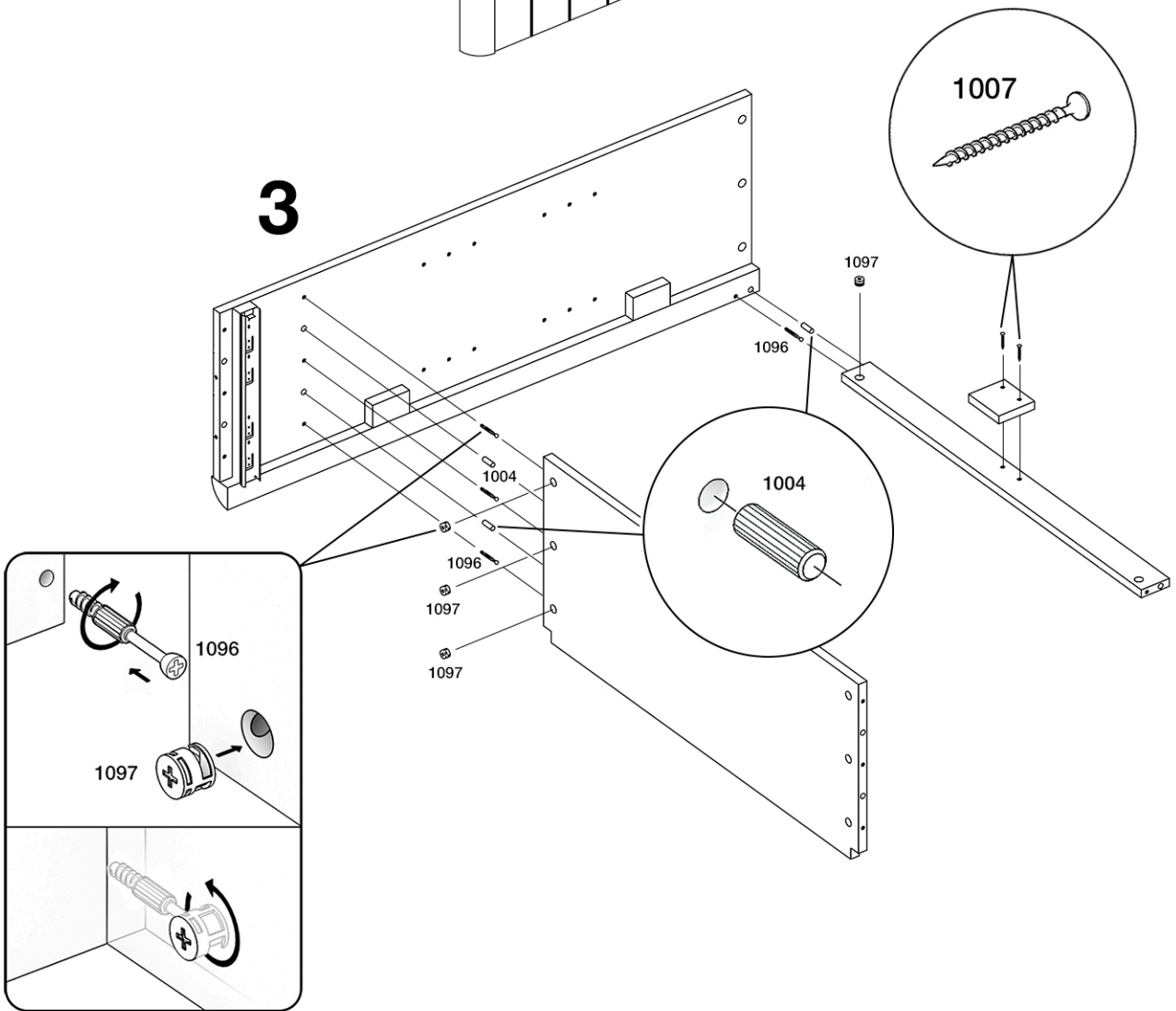




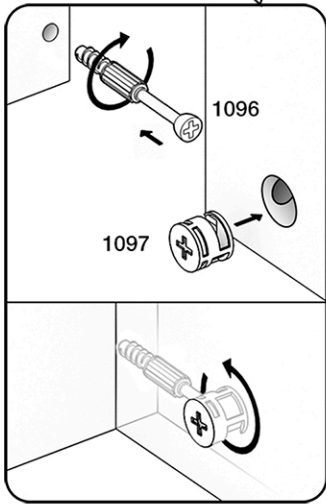
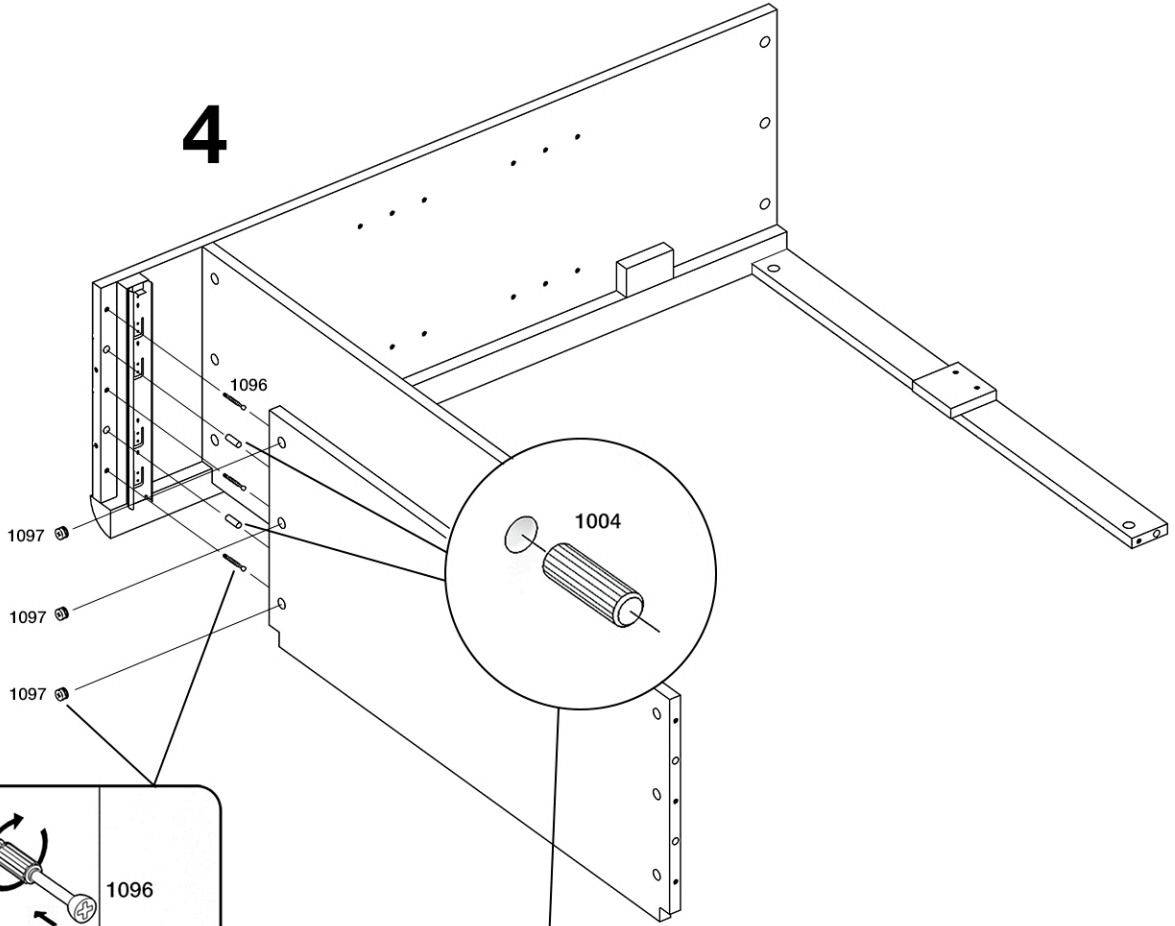
**2**



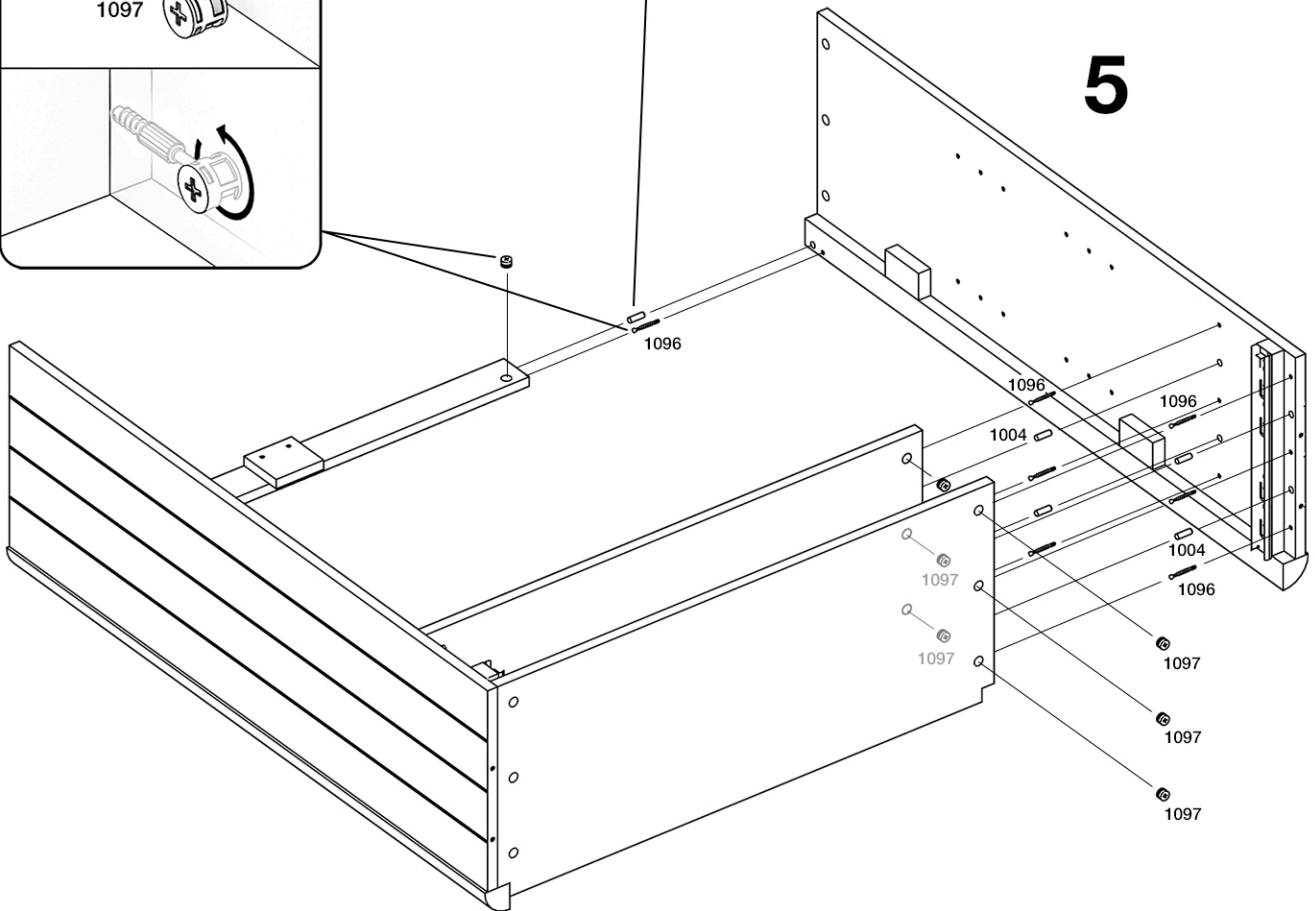
**3**

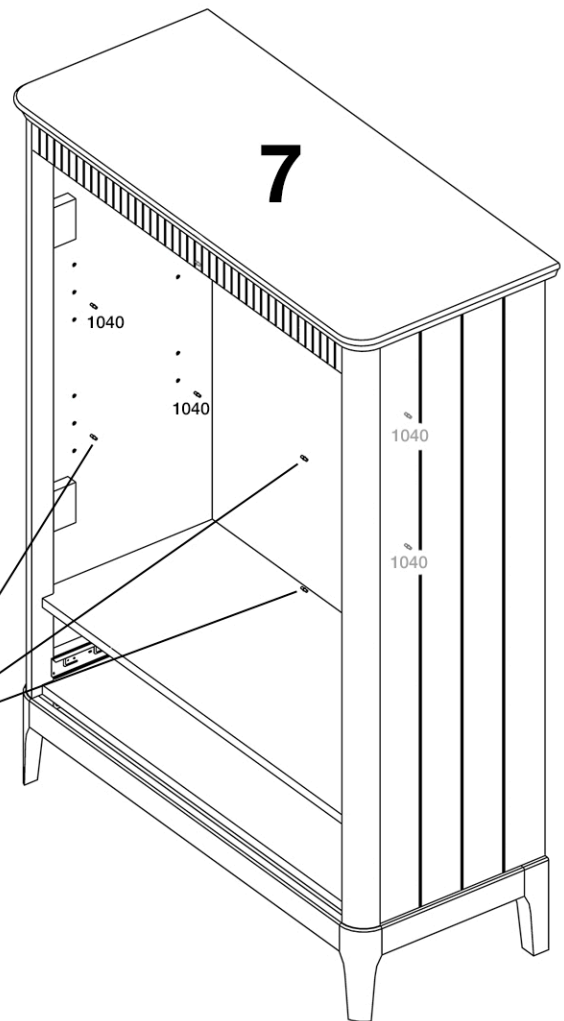
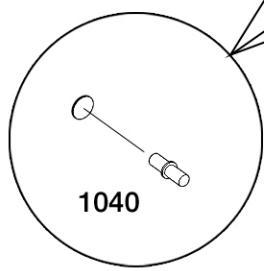
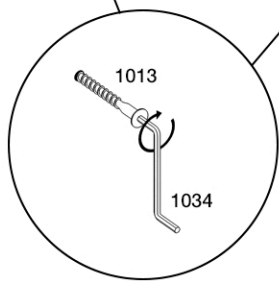
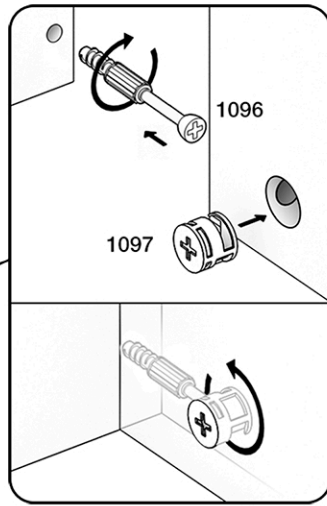
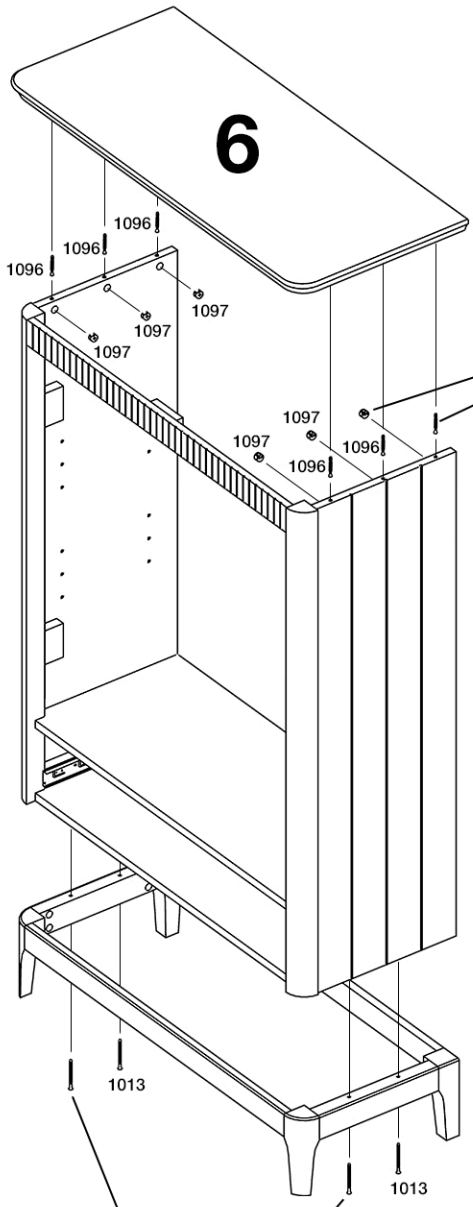


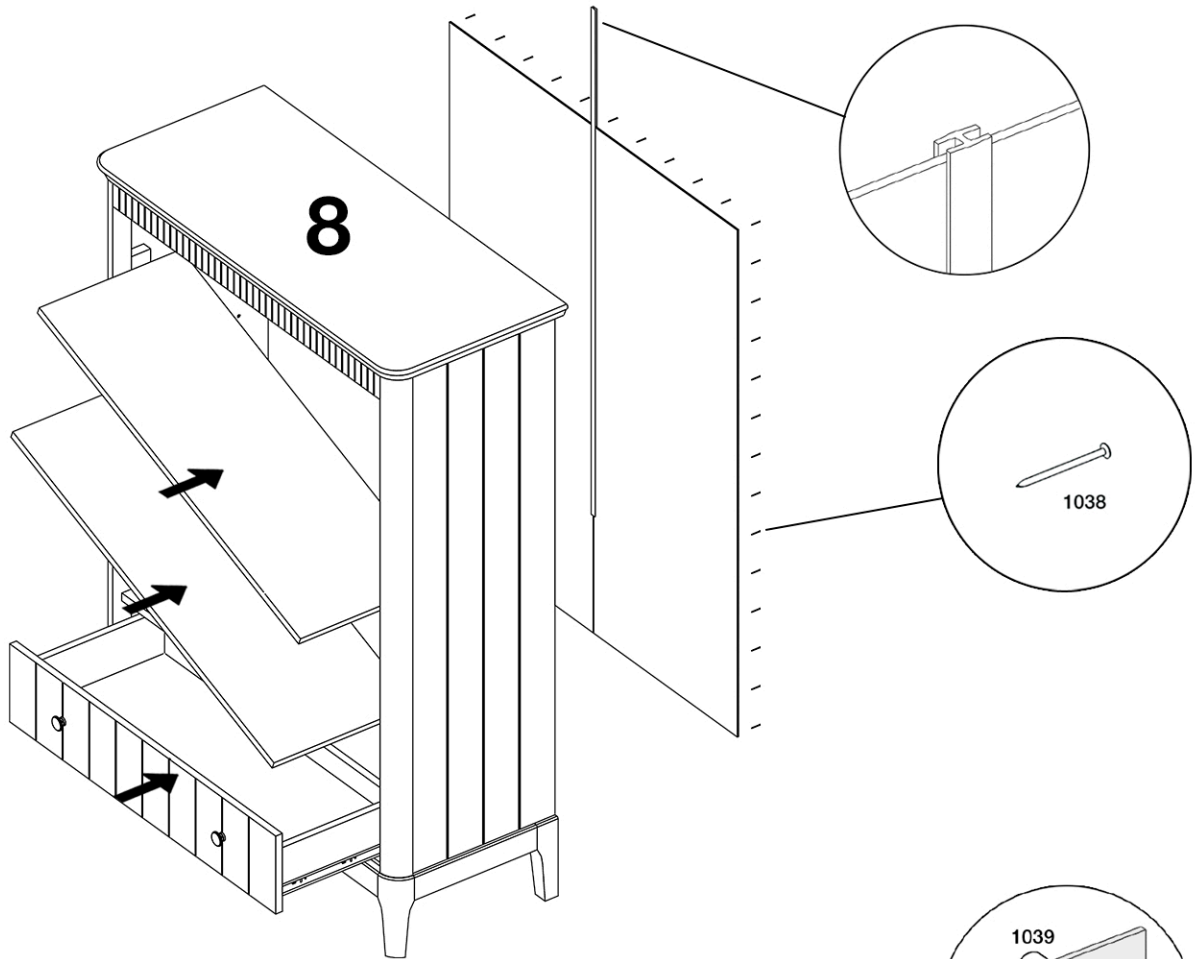
4



5







9

