

# Грета

Сервант №5

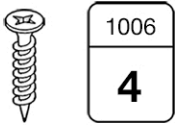


 **TIMBERICA**

**RU** Инструкция по сборке

**EN** Assembly instruction

**FI** Koontaohje



1006  
**4**



2002  
**2**



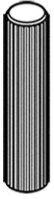
1038  
**80**



1097  
**46**



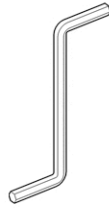
1096  
**46**



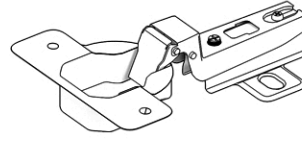
1004  
**18**



1013  
**4**



1034  
**1**



1024  
**4**



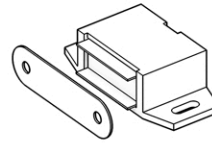
1040  
**24**



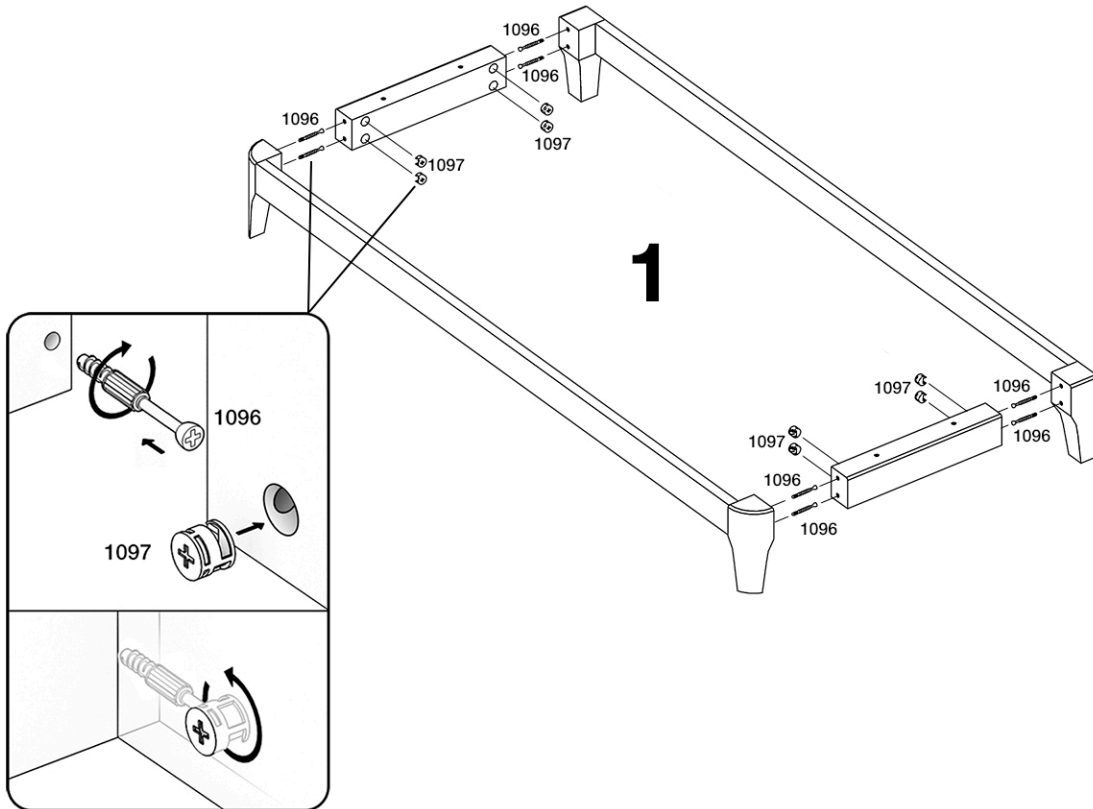
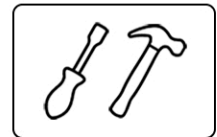
1039  
**20**

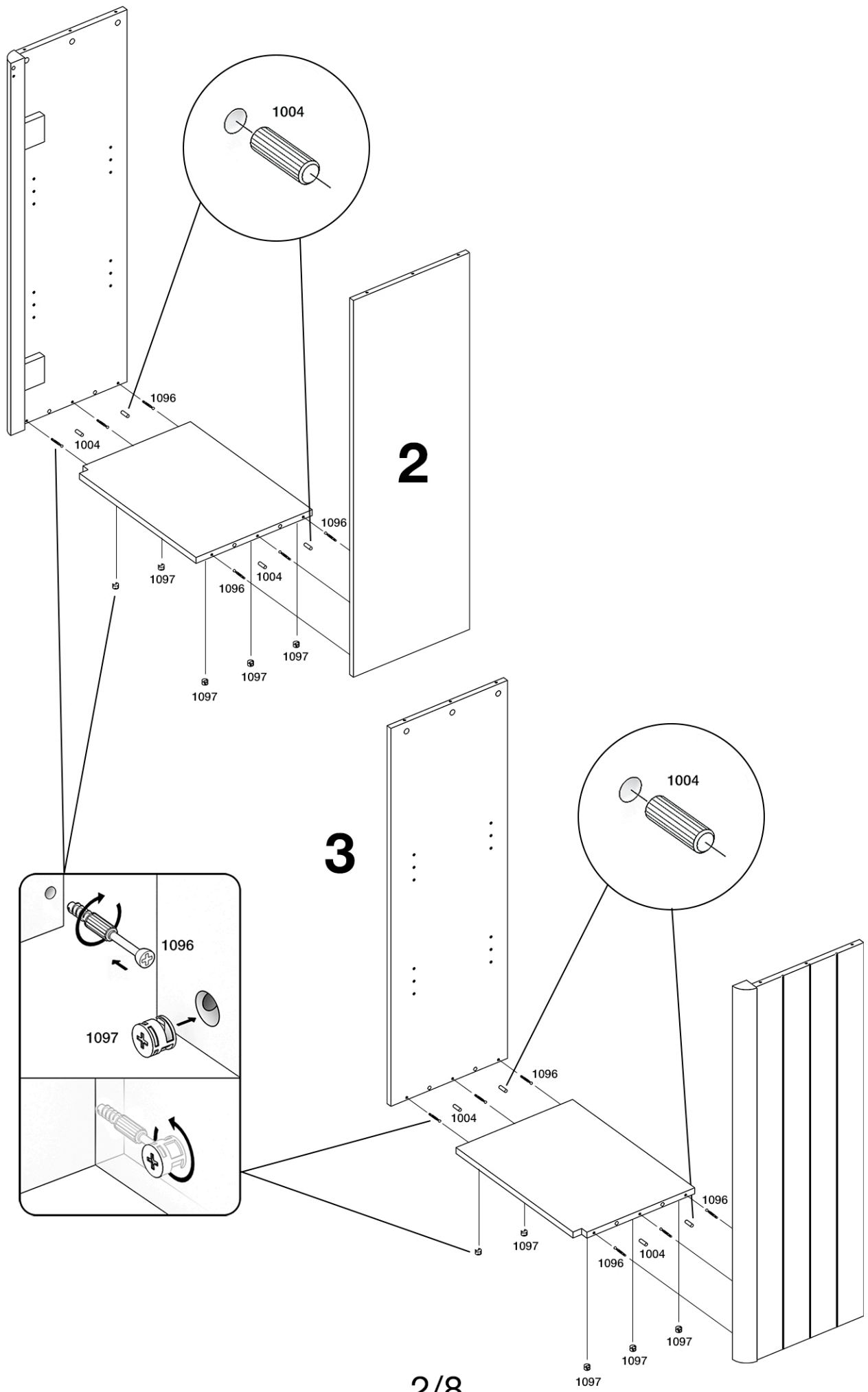


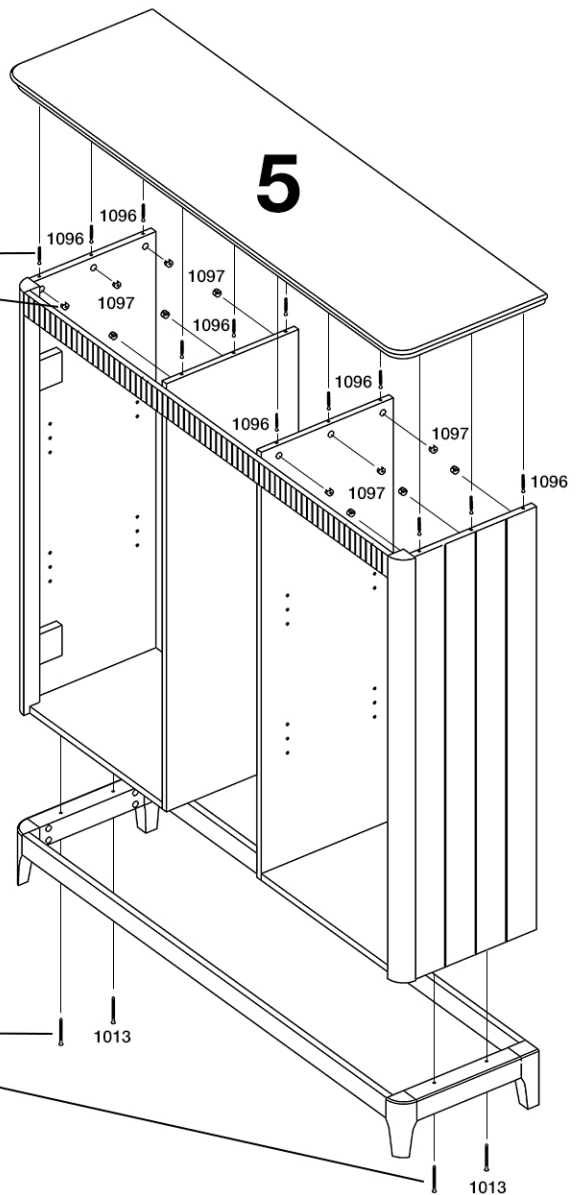
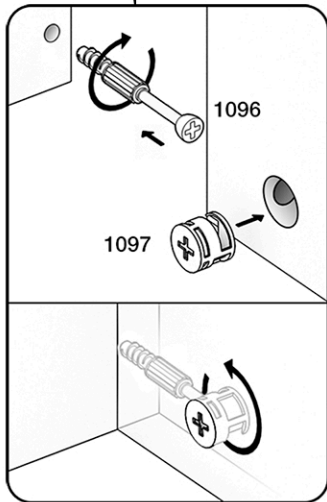
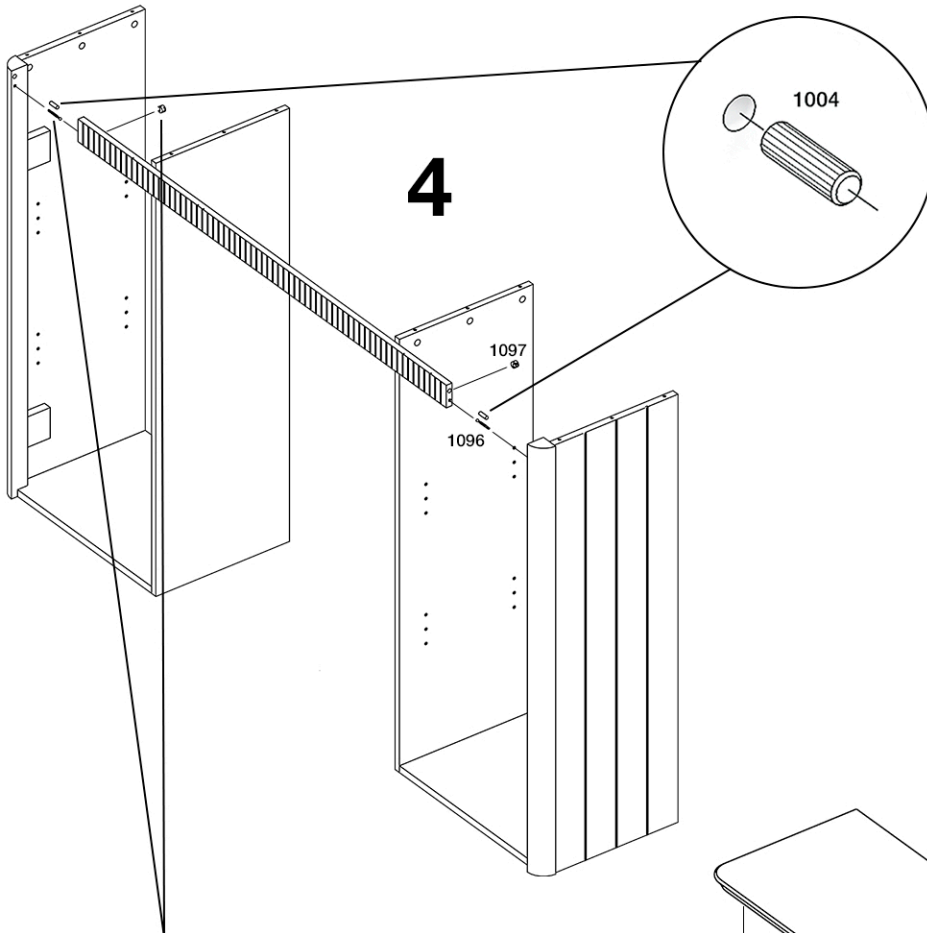
1007  
**8**

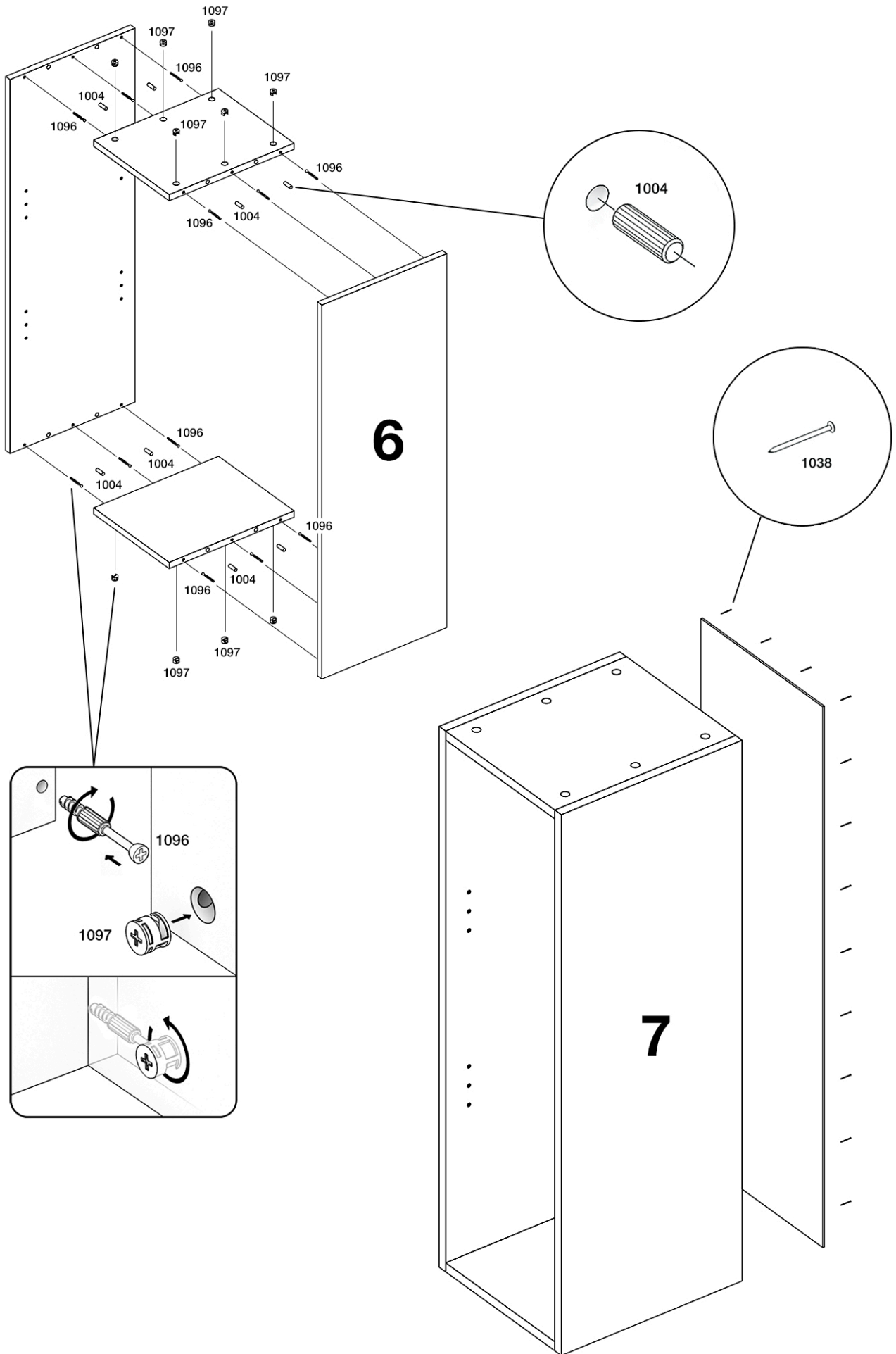


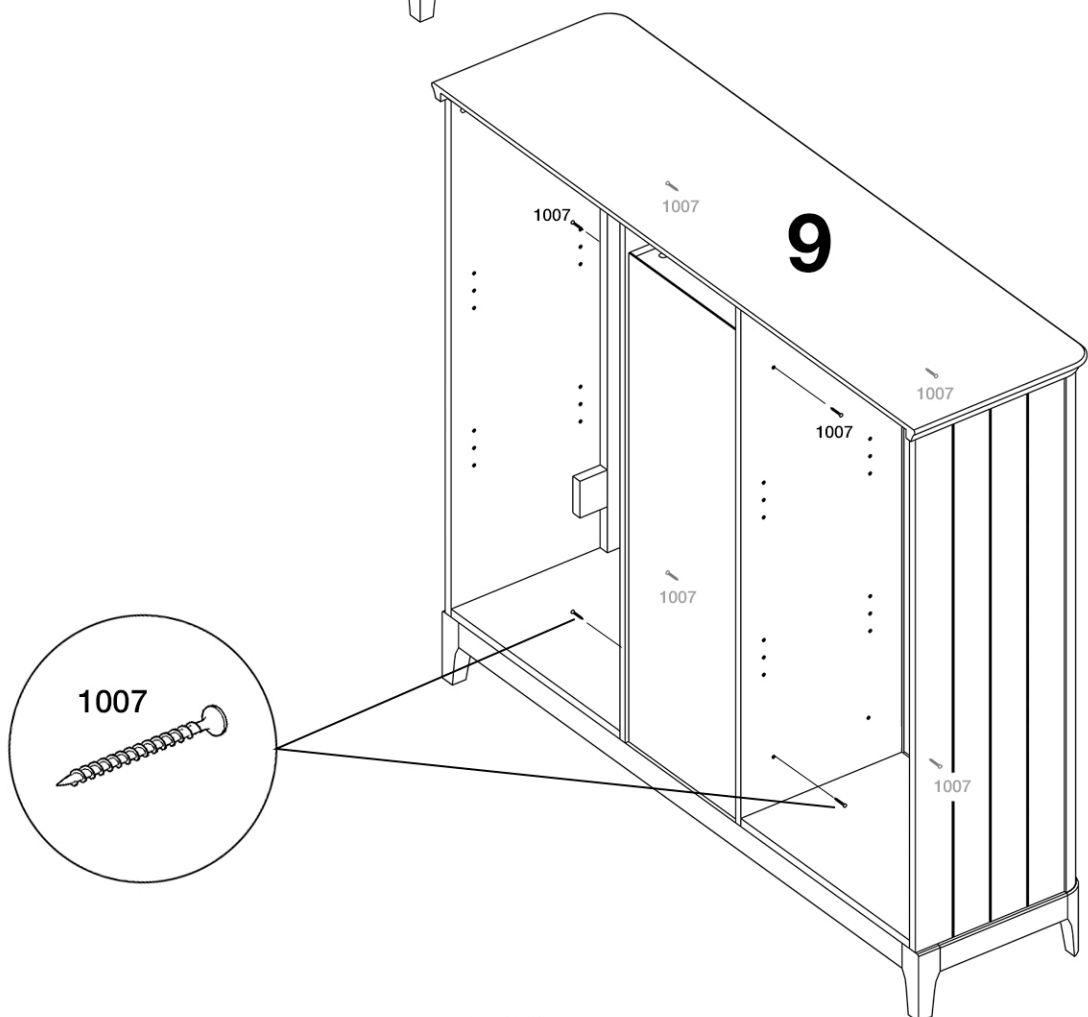
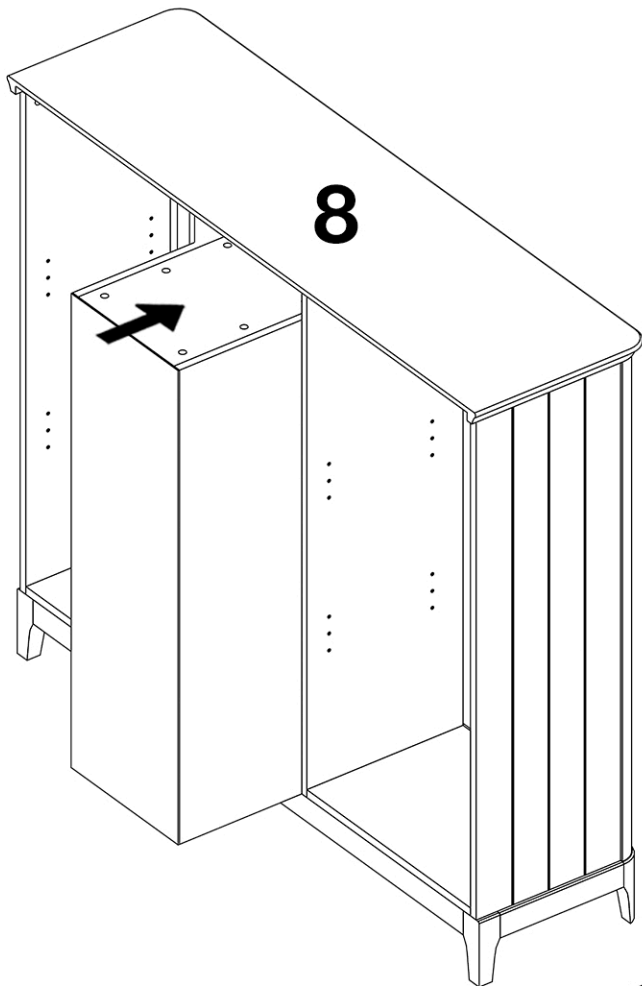
1042  
**2**

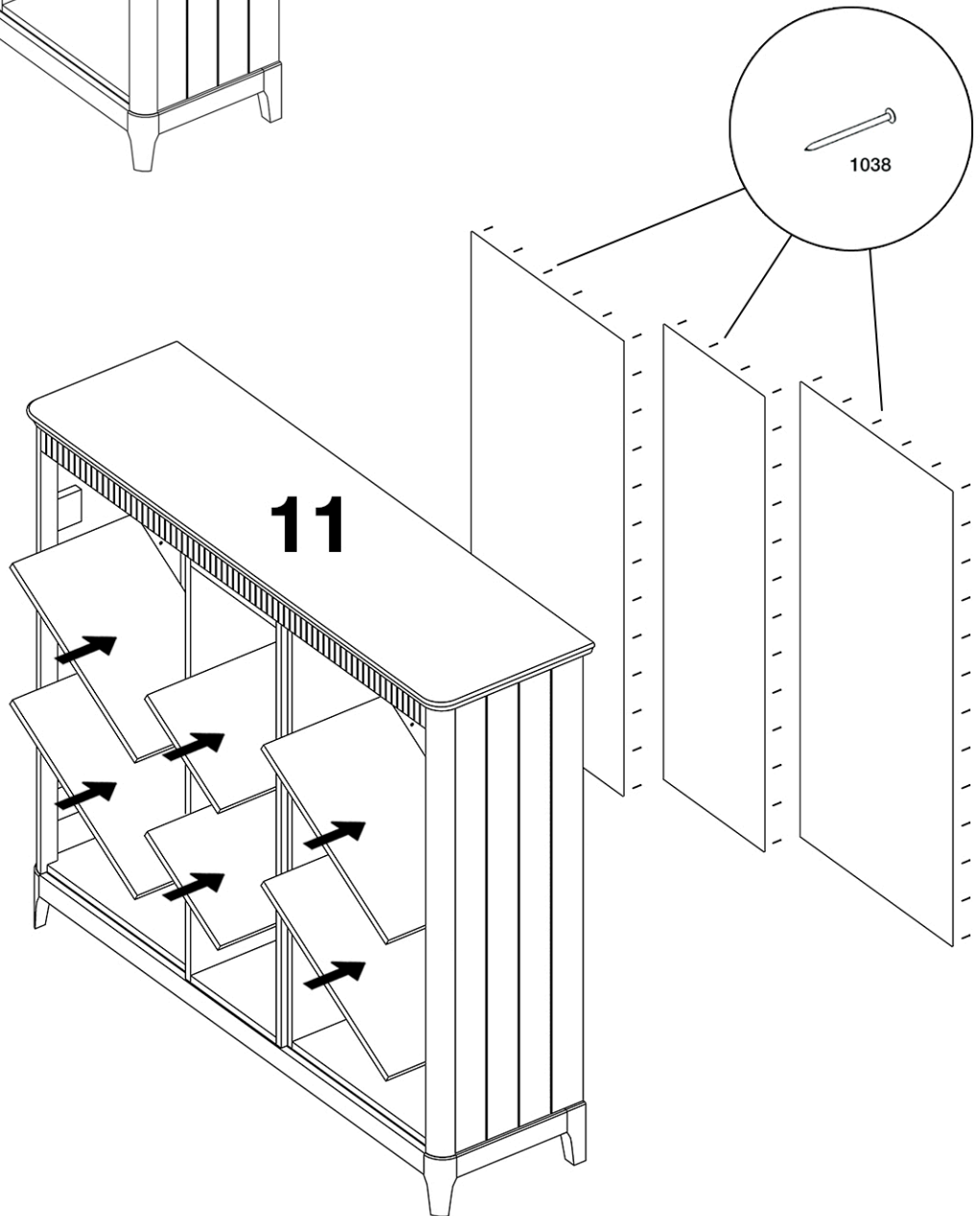
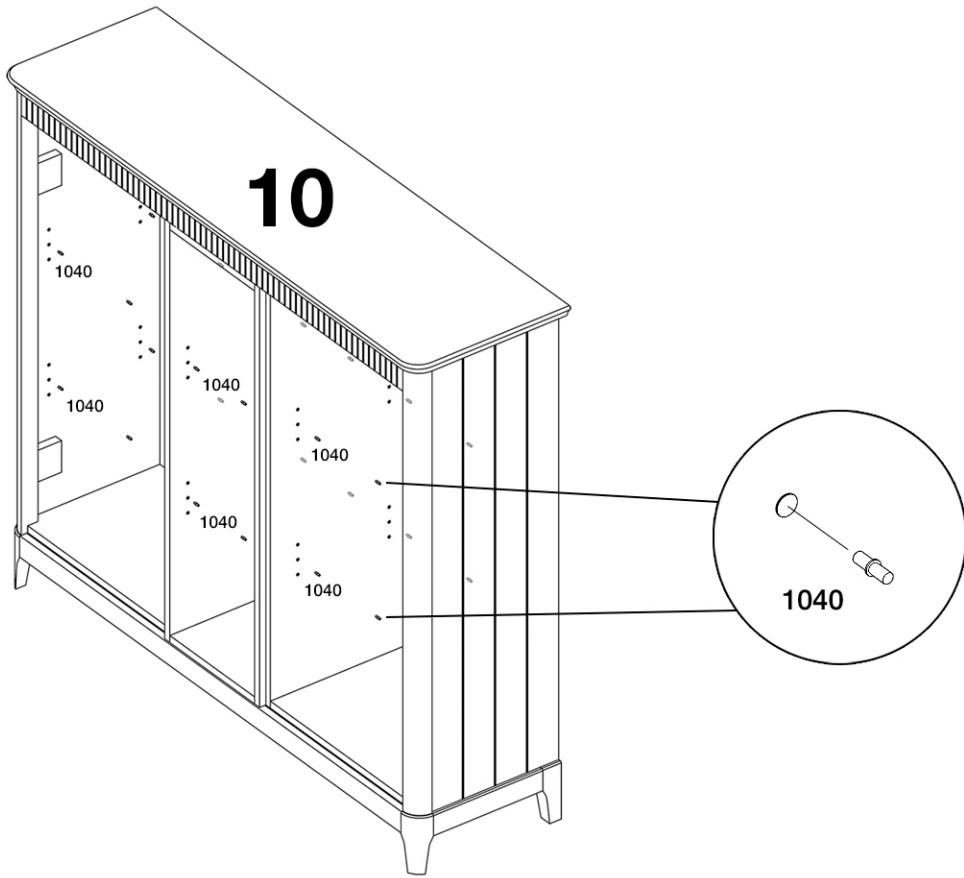




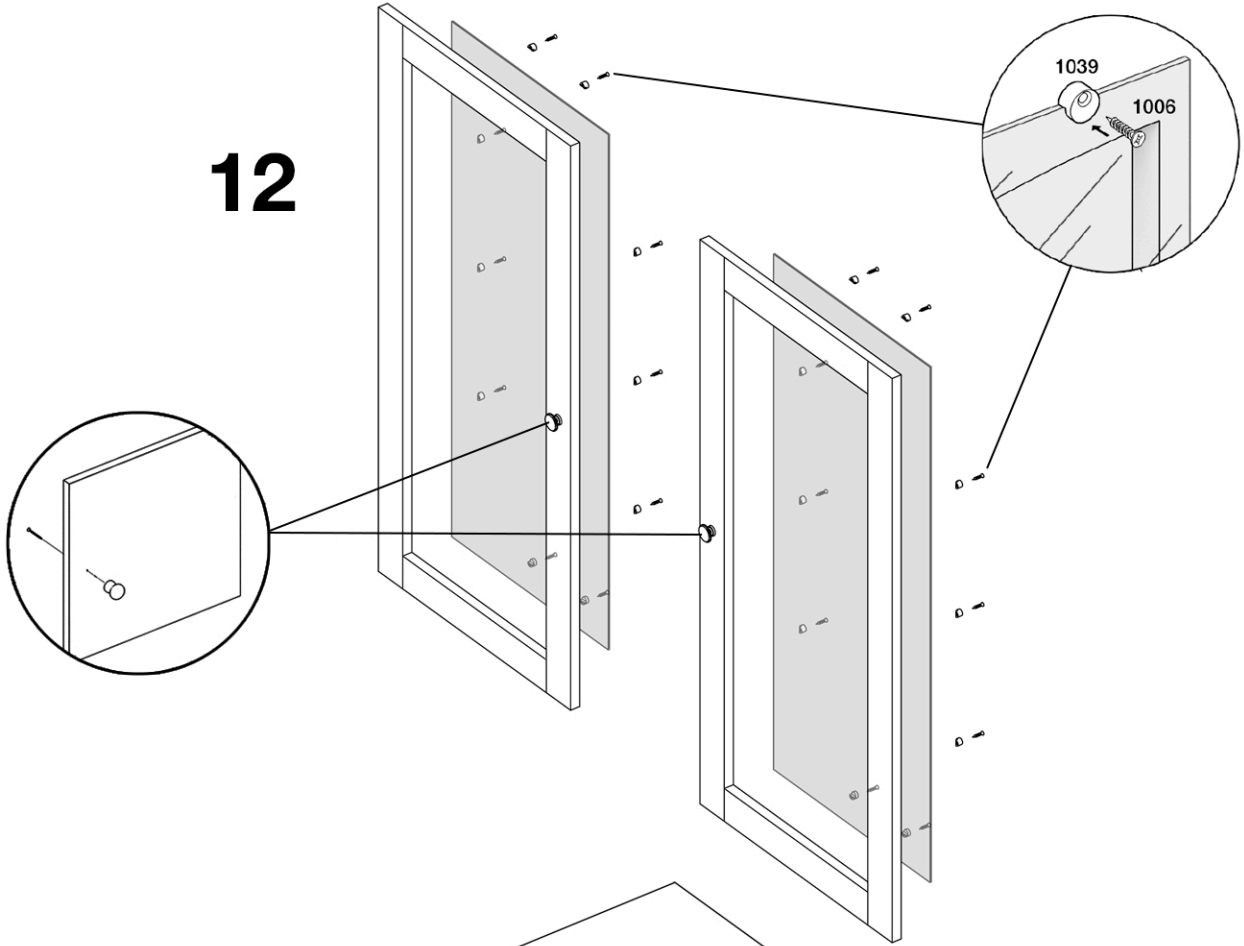








12



13

