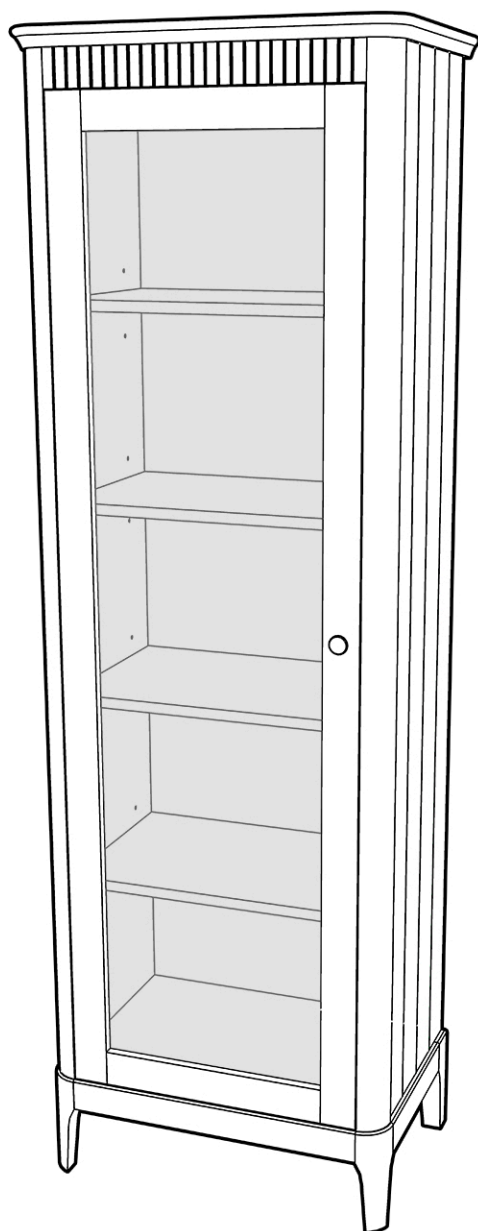


Грета

Шкаф книжный №5

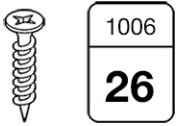


 **TIMBERICA**

RU Инструкция по сборке

EN Assembly instruction

FI Koontaohje



1006
26



2002
1



1038
32



1097
22



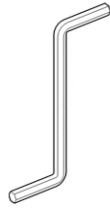
1096
22



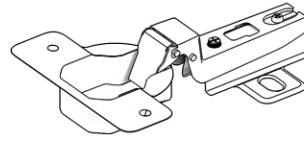
1004
6



1013
4



1034
1



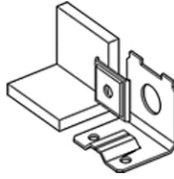
1024
2



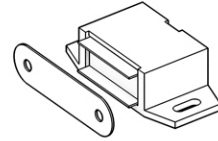
1040
16



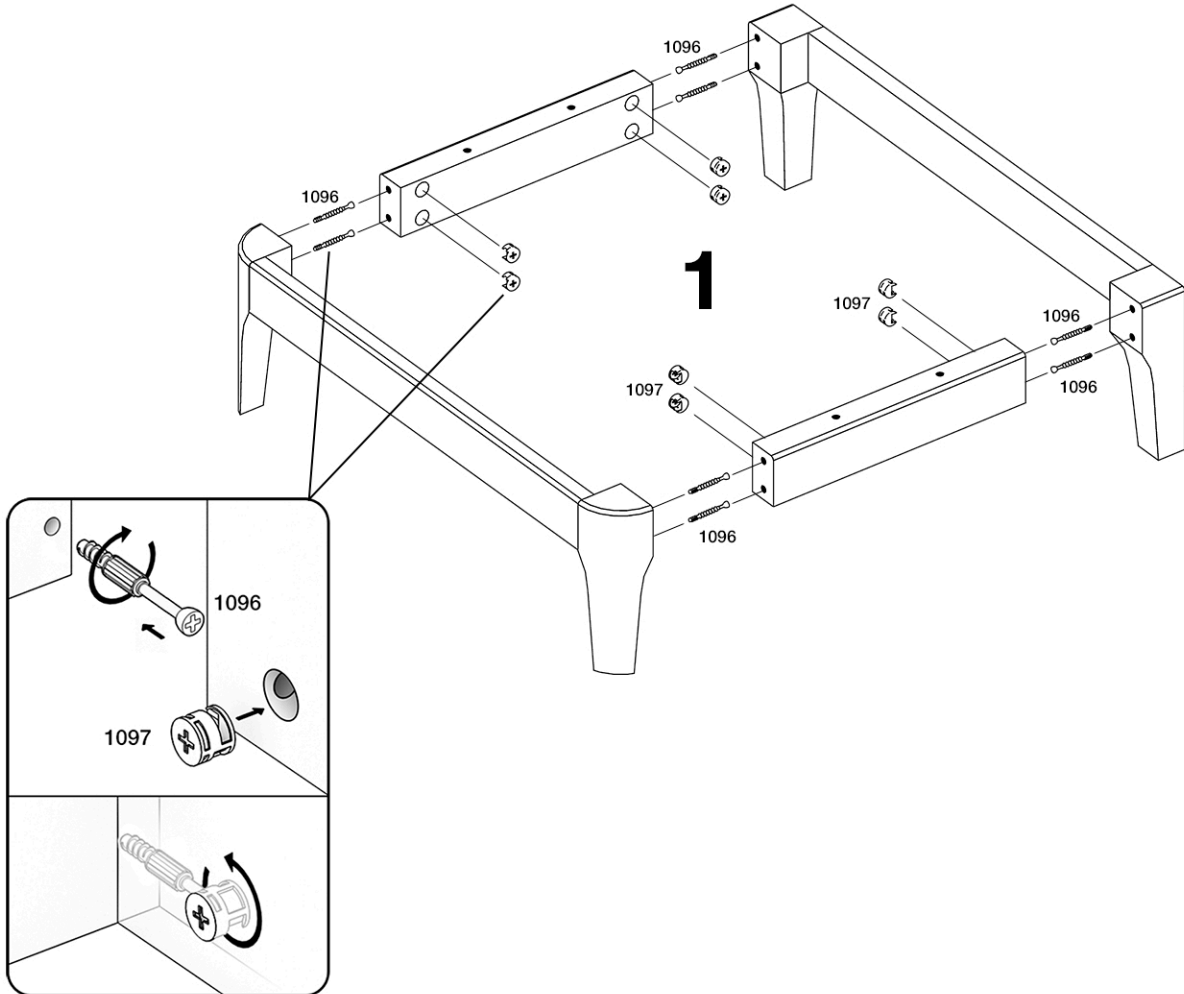
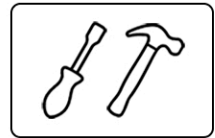
1039
10

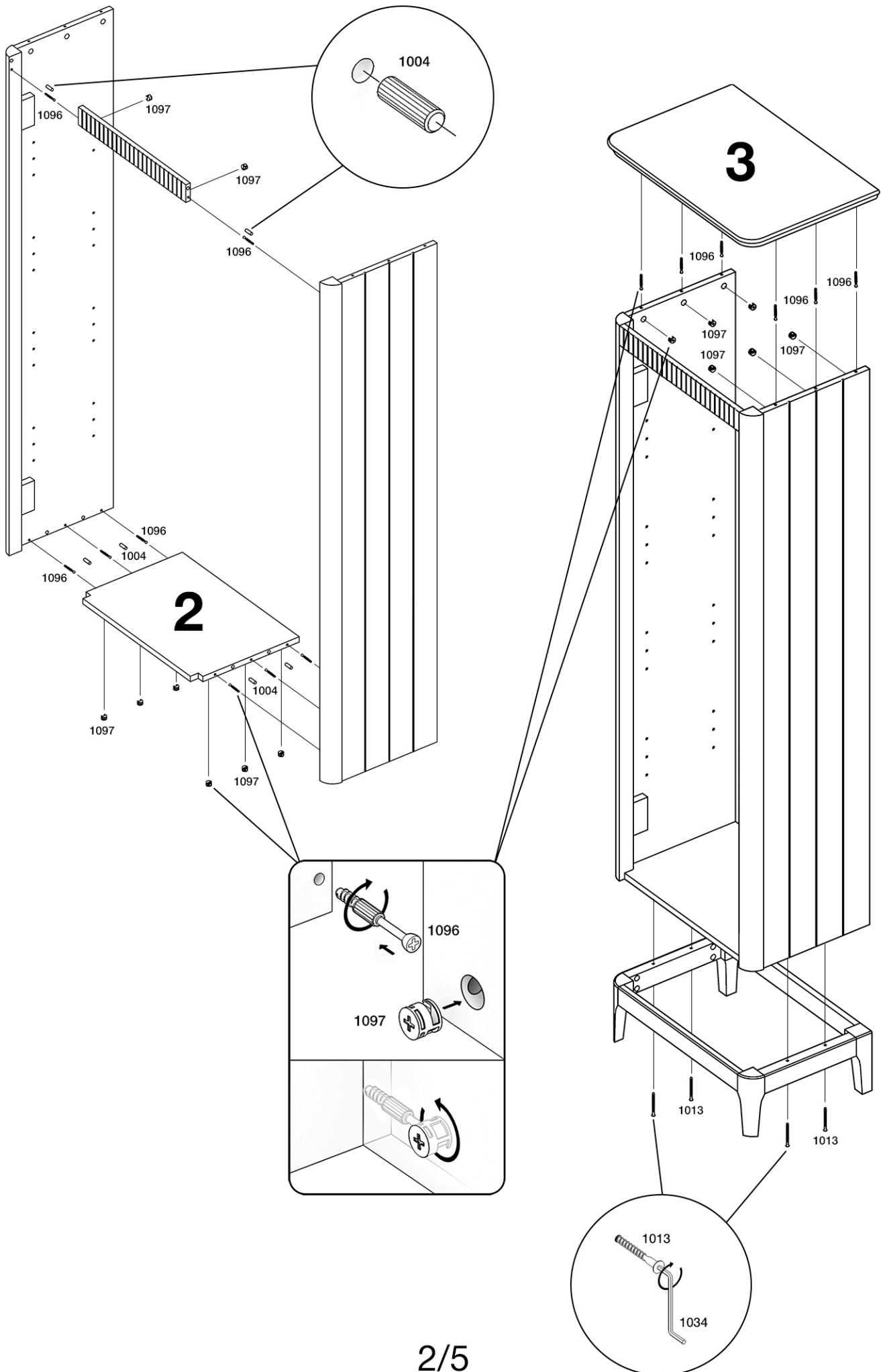


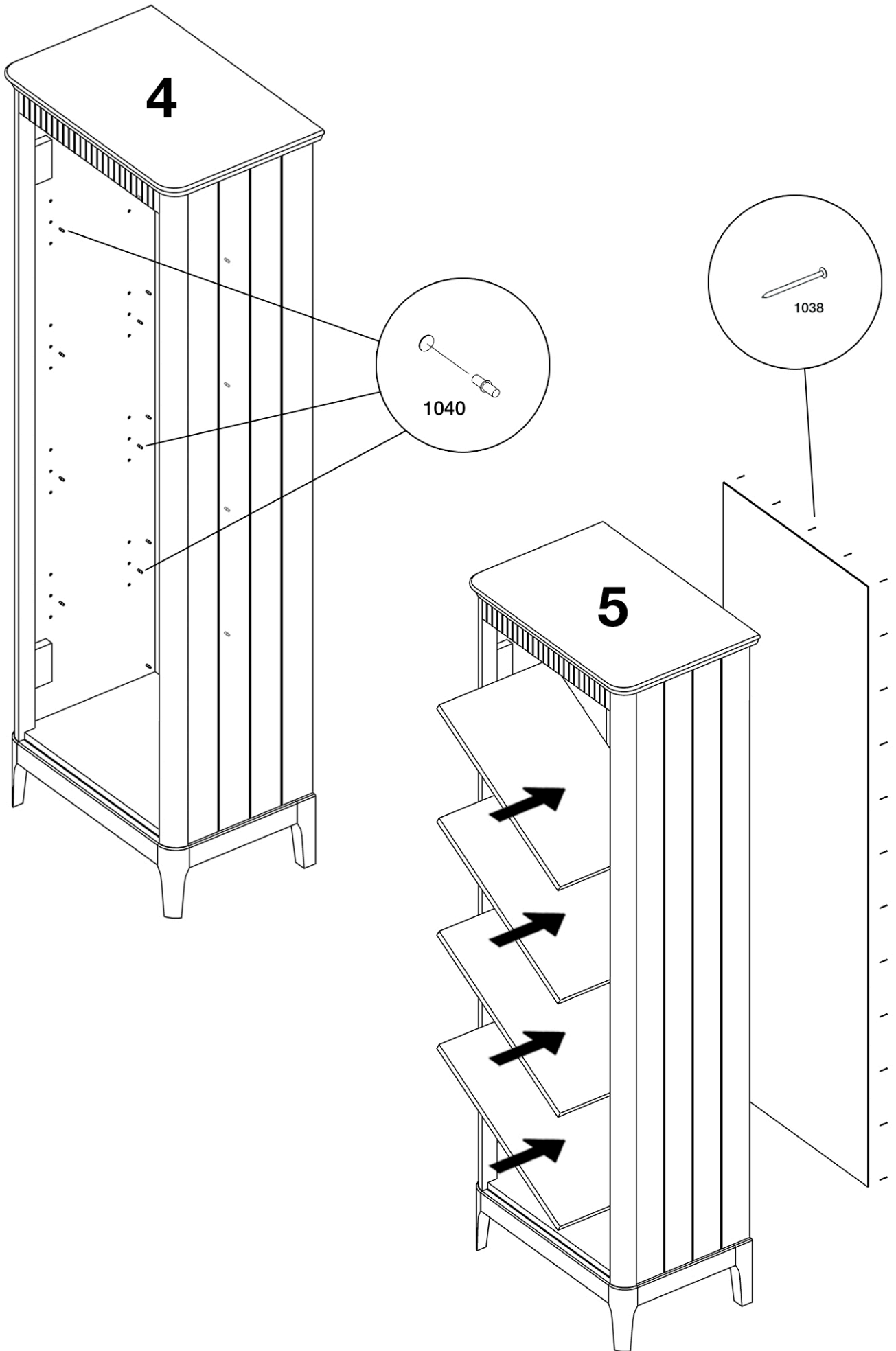
1099
2



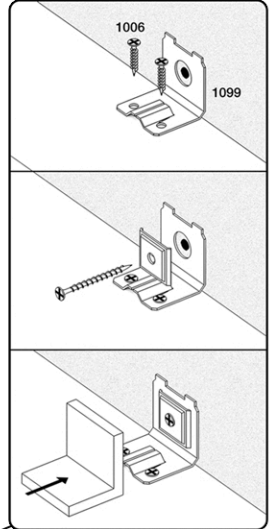
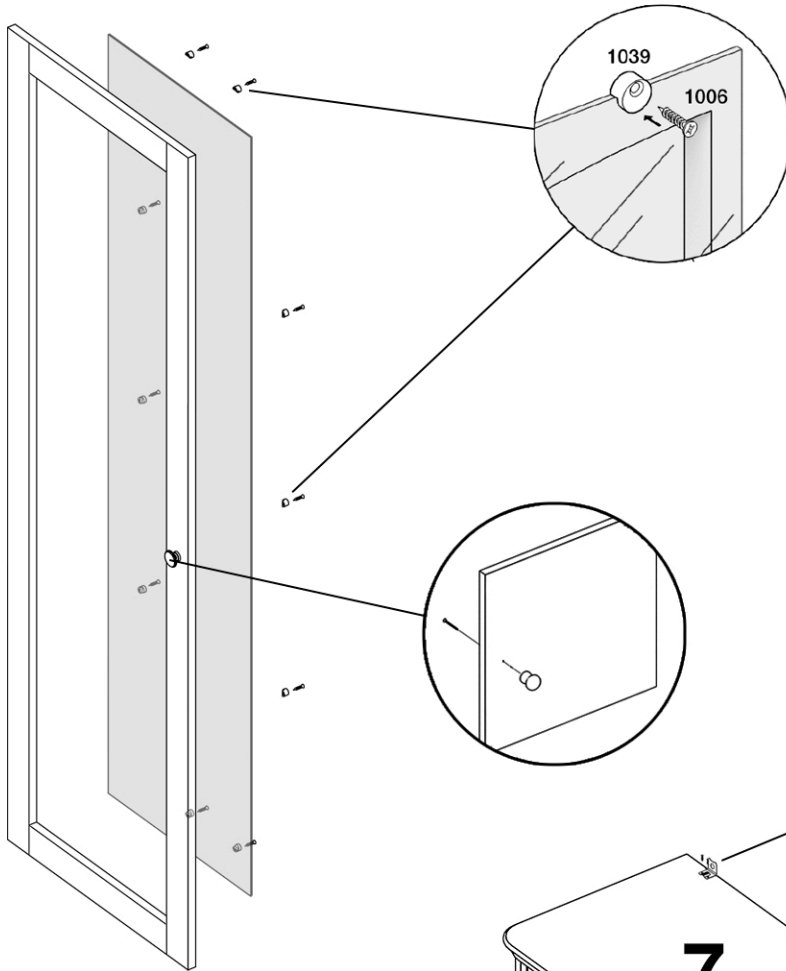
1042
1







6



7

