

# Грета

Сервант №4

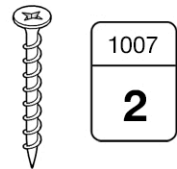
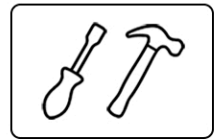
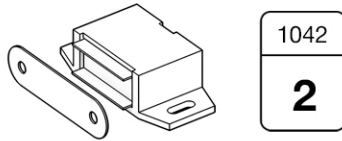
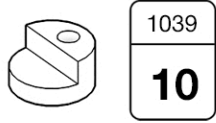
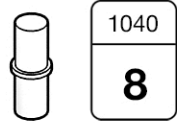
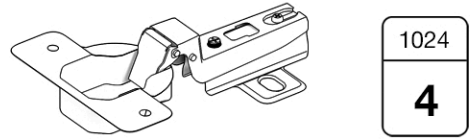
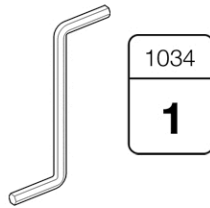
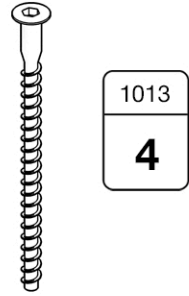
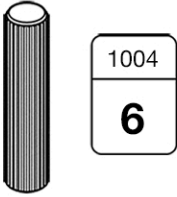
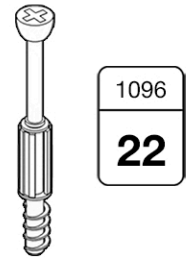
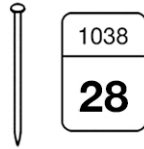
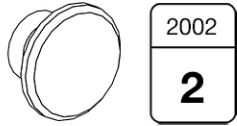
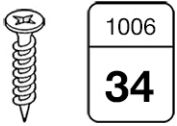


 **TIMBERICA**

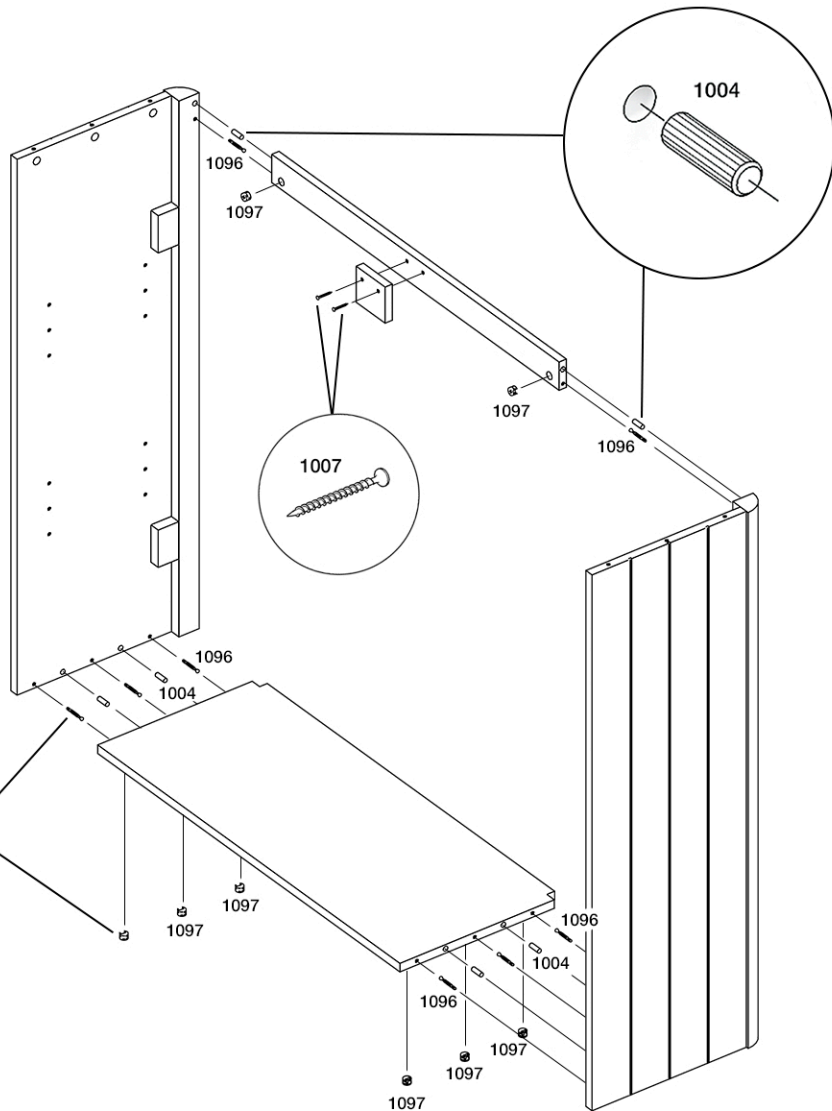
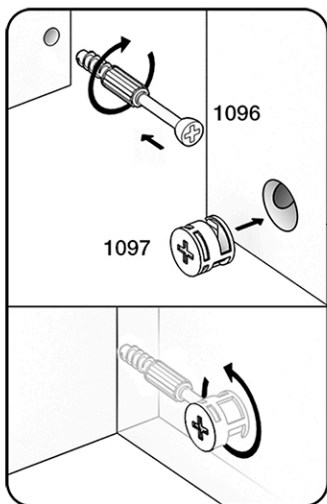
**RU** Инструкция по сборке

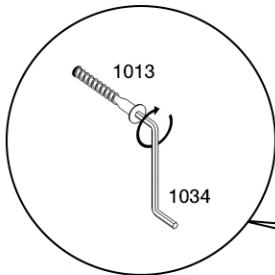
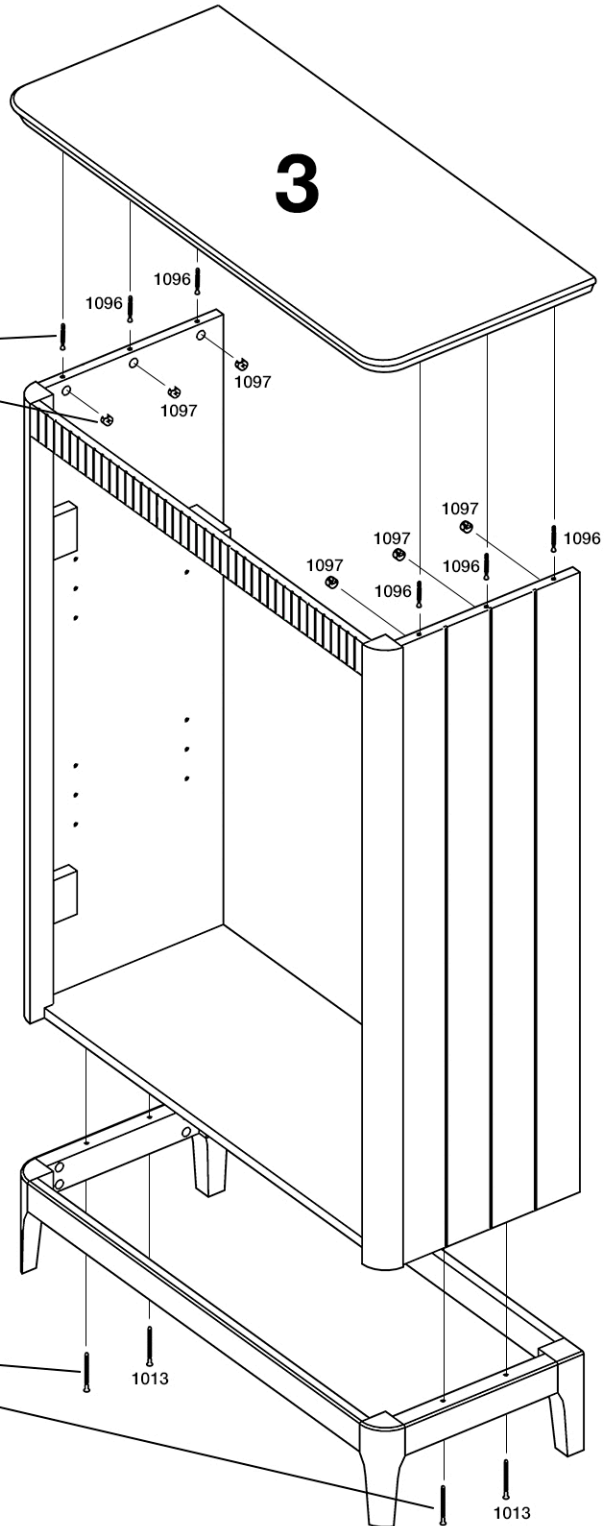
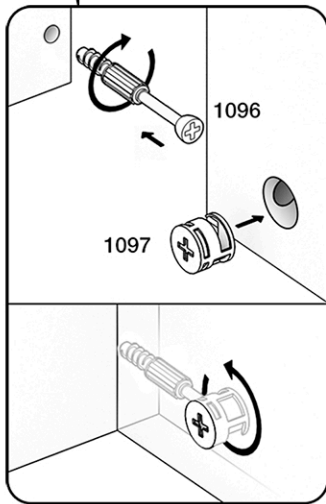
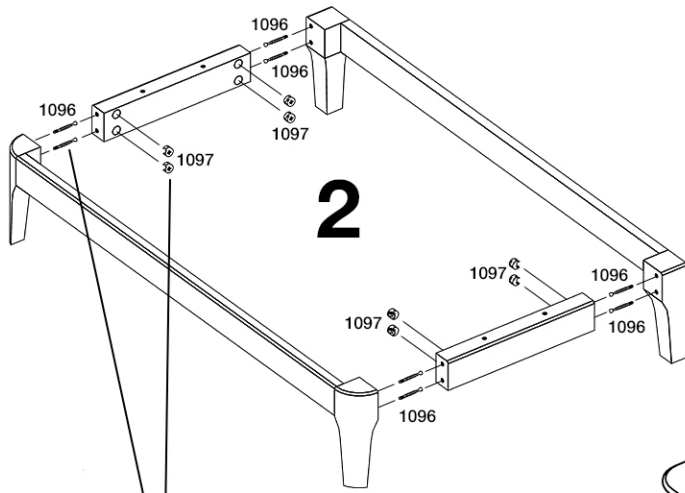
**EN** Assembly instruction

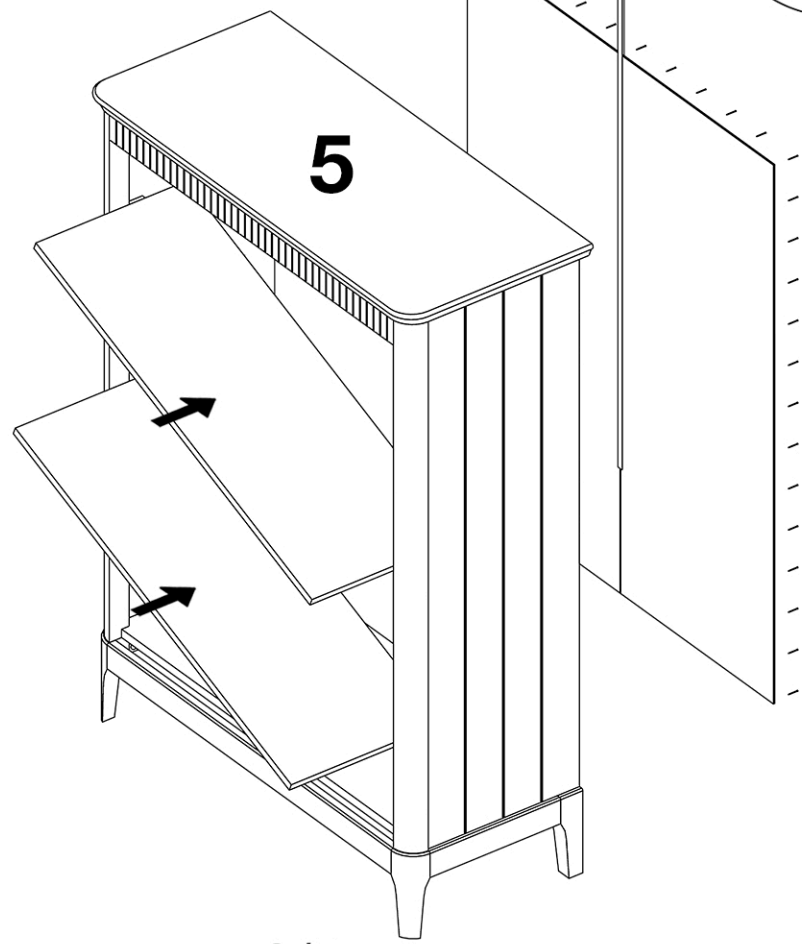
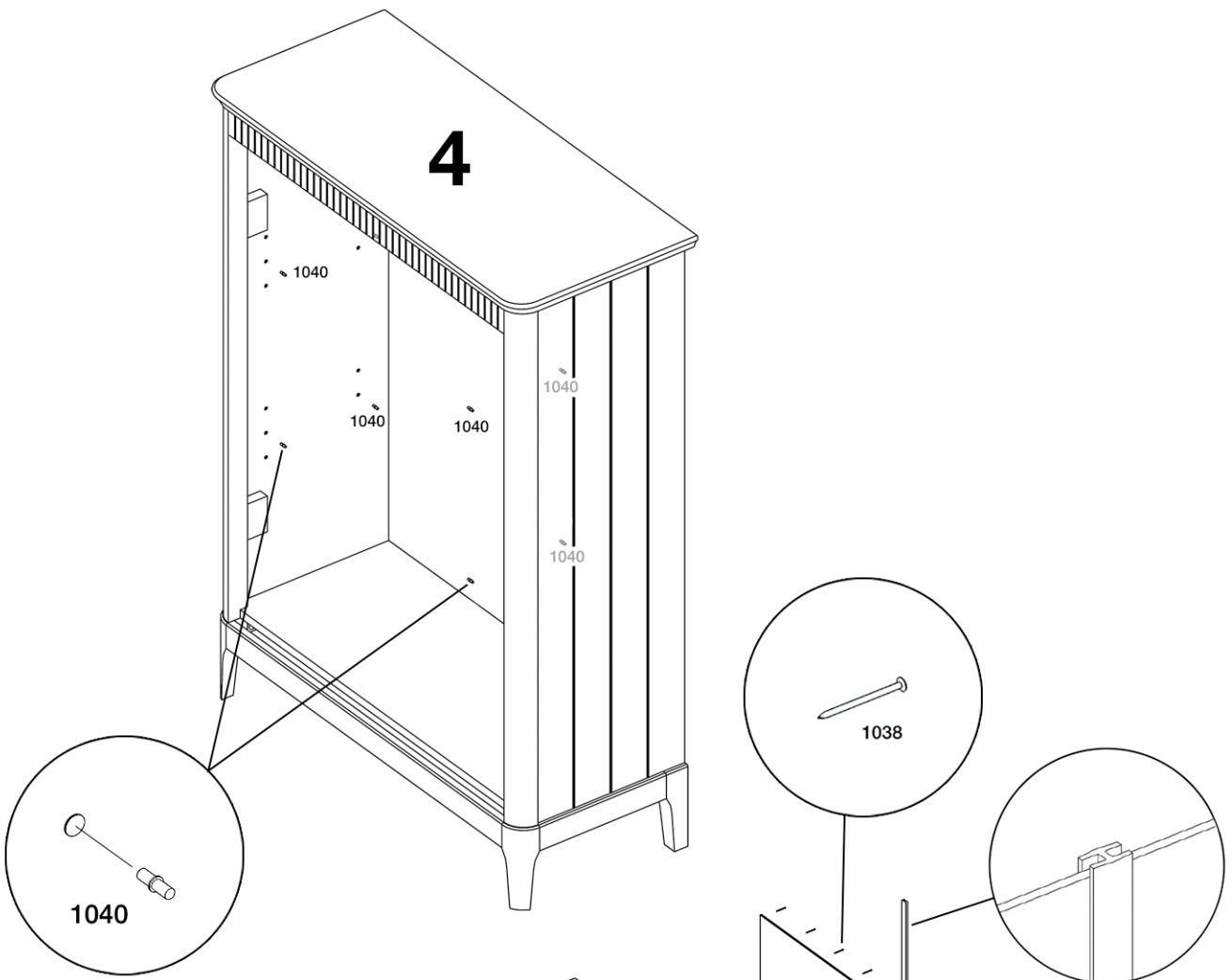
**FI** Koontaohje



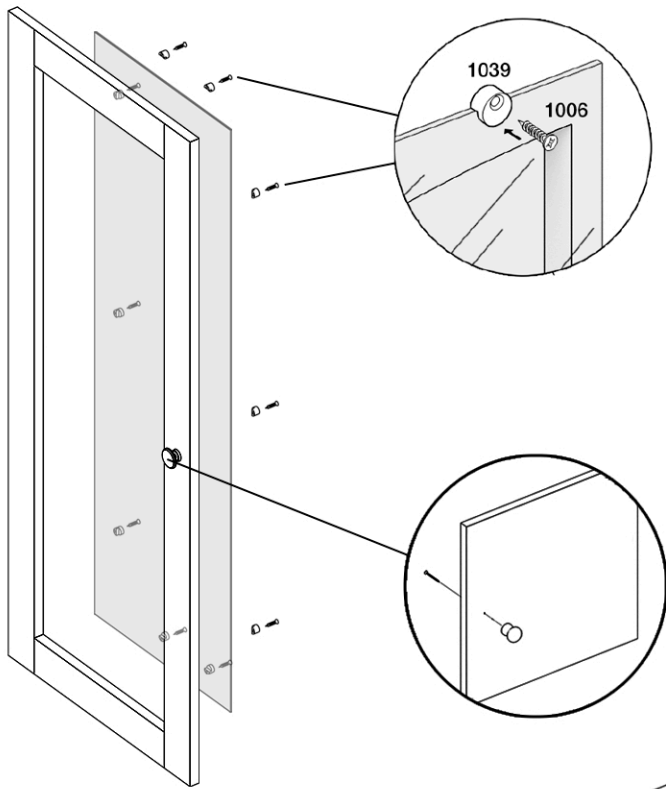
**1**







6



7

