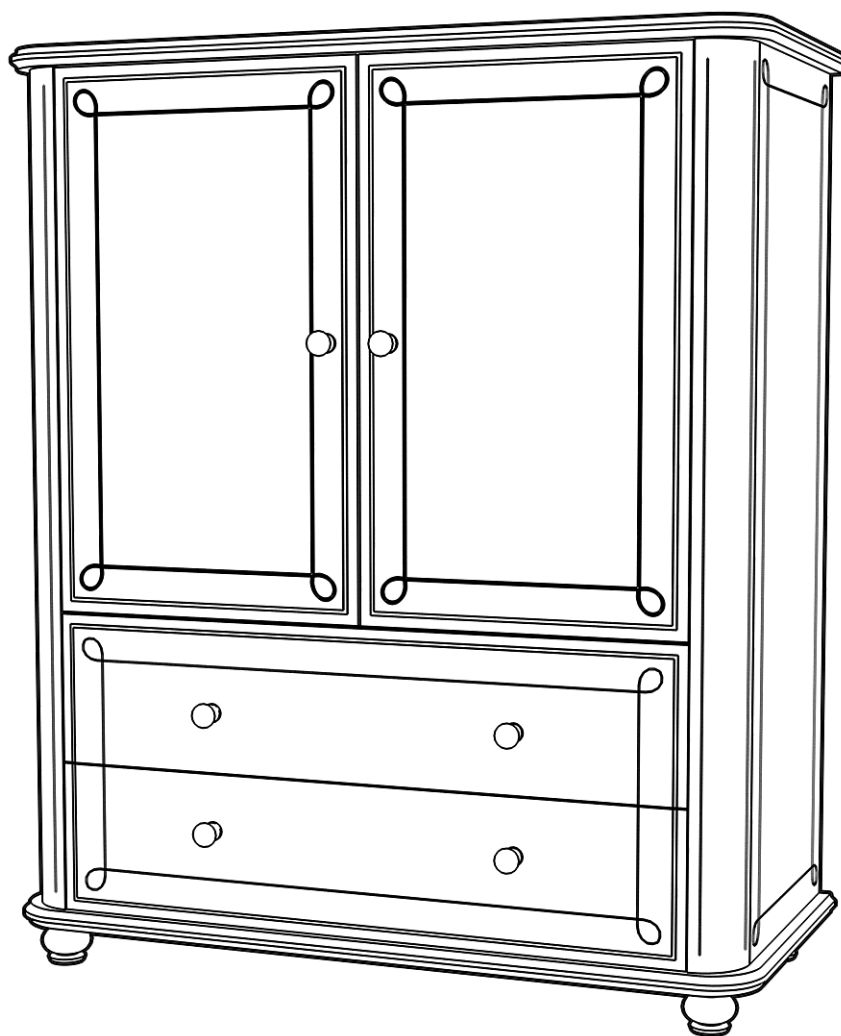


Бетти

Сервант №4



RU Инструкция по сборке

EN Assembly instruction

FI Koontaohje



1004
12



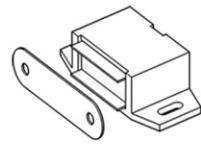
1096
26



1097
26



1038
40



1042
2



1006
52



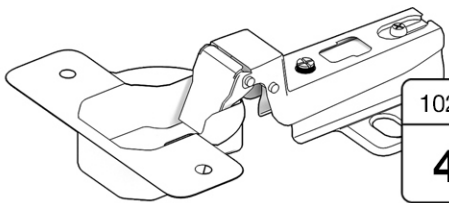
1008
12



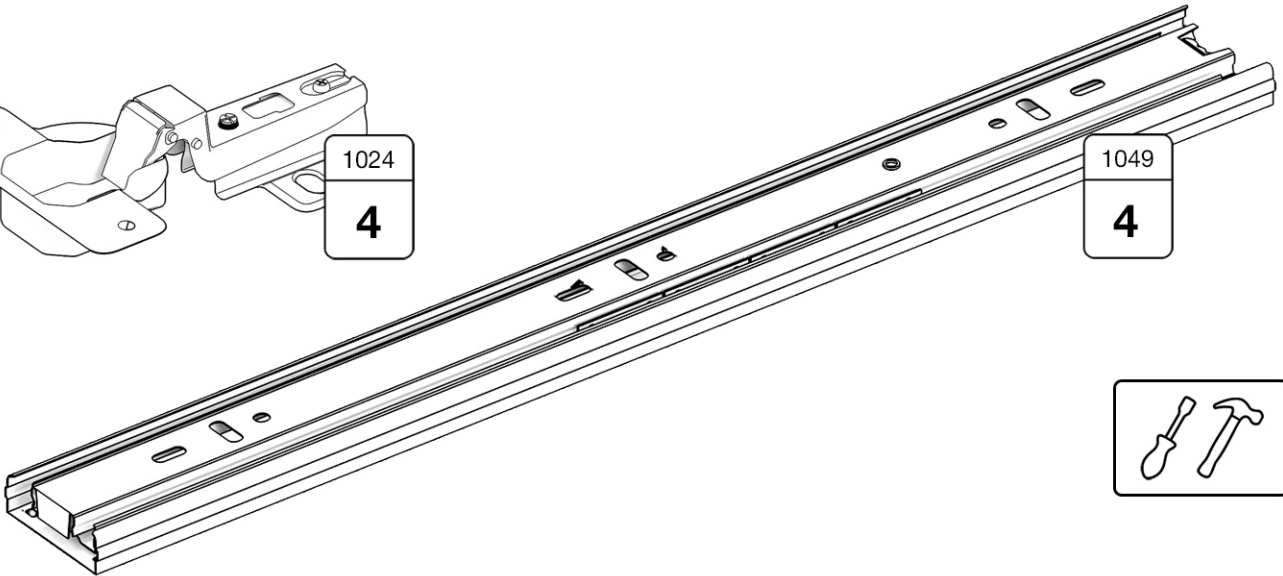
1028
6



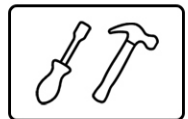
1040
4



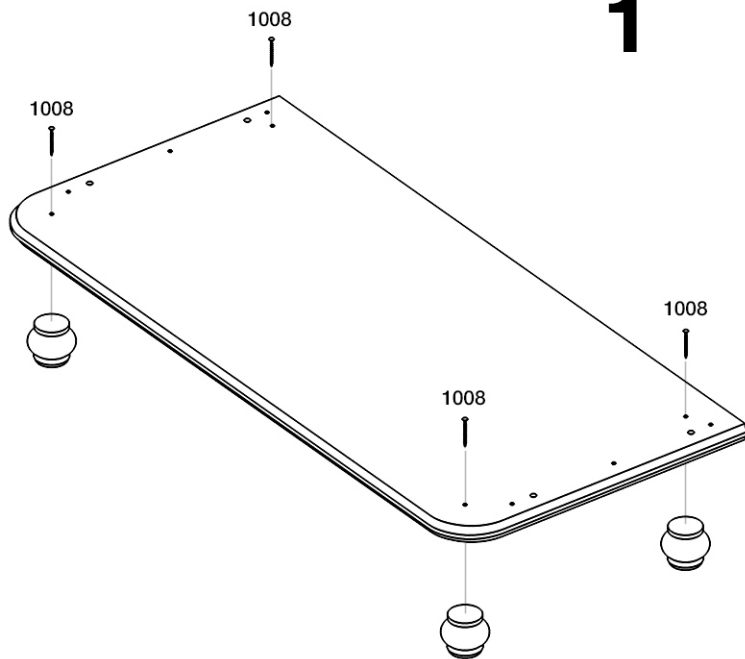
1024
4

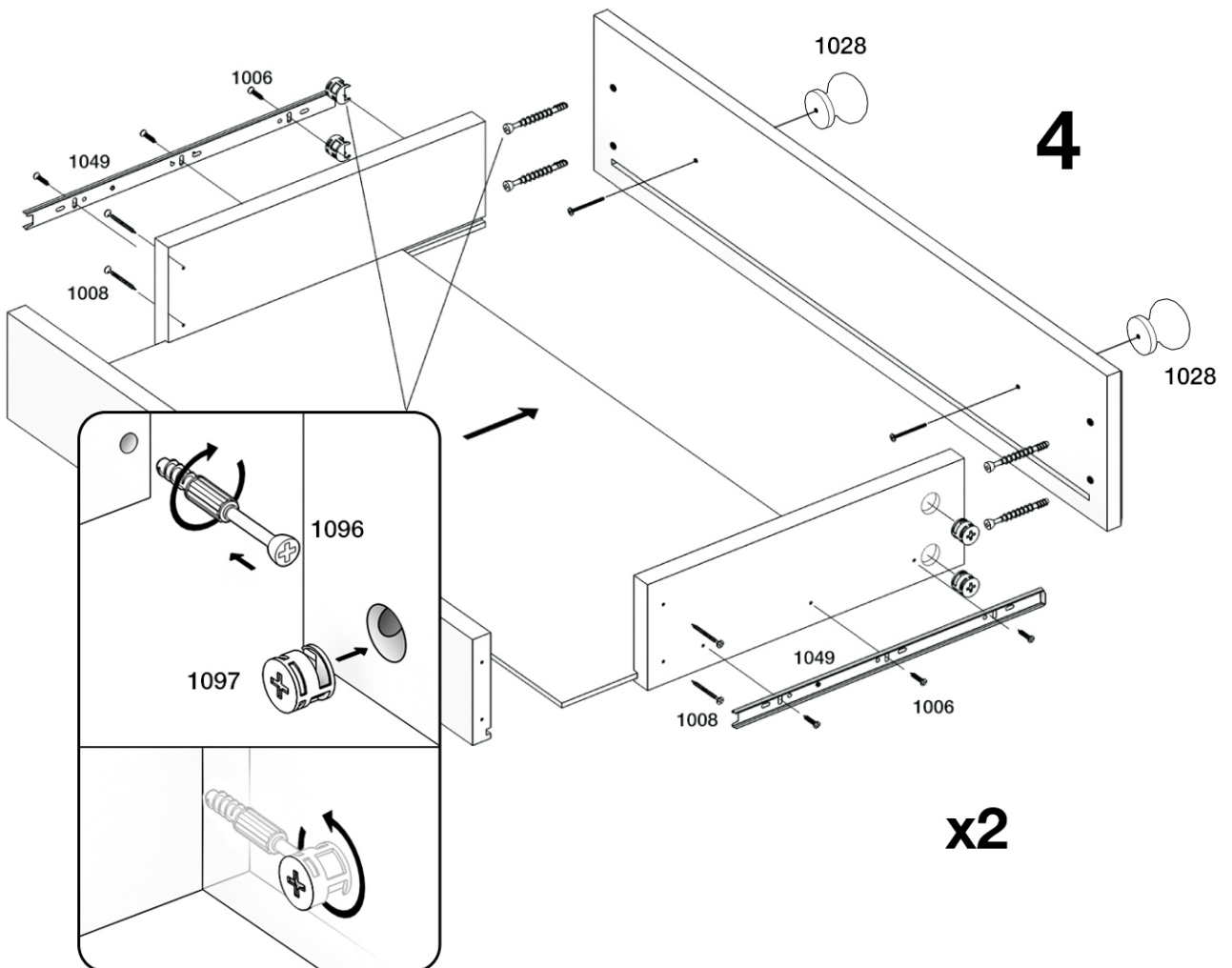
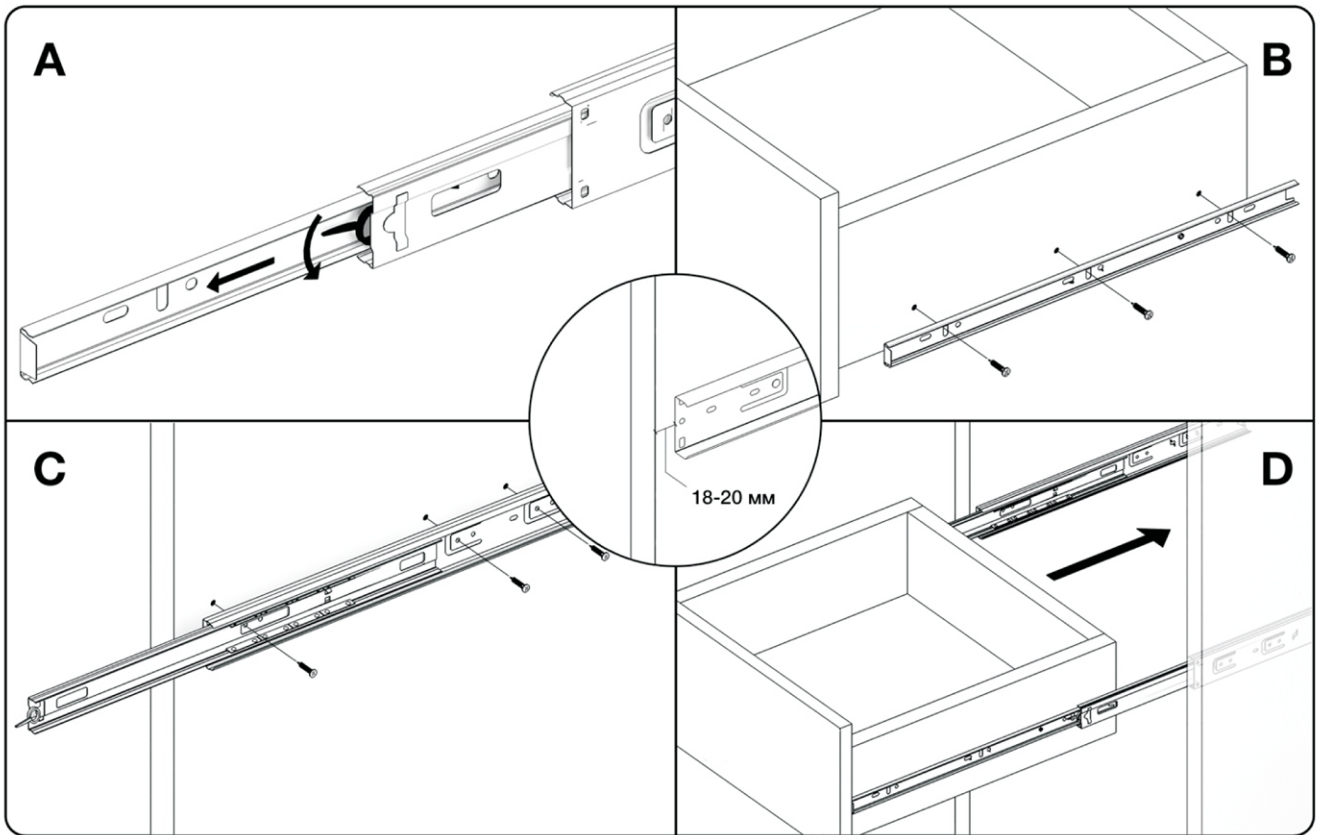


1049
4

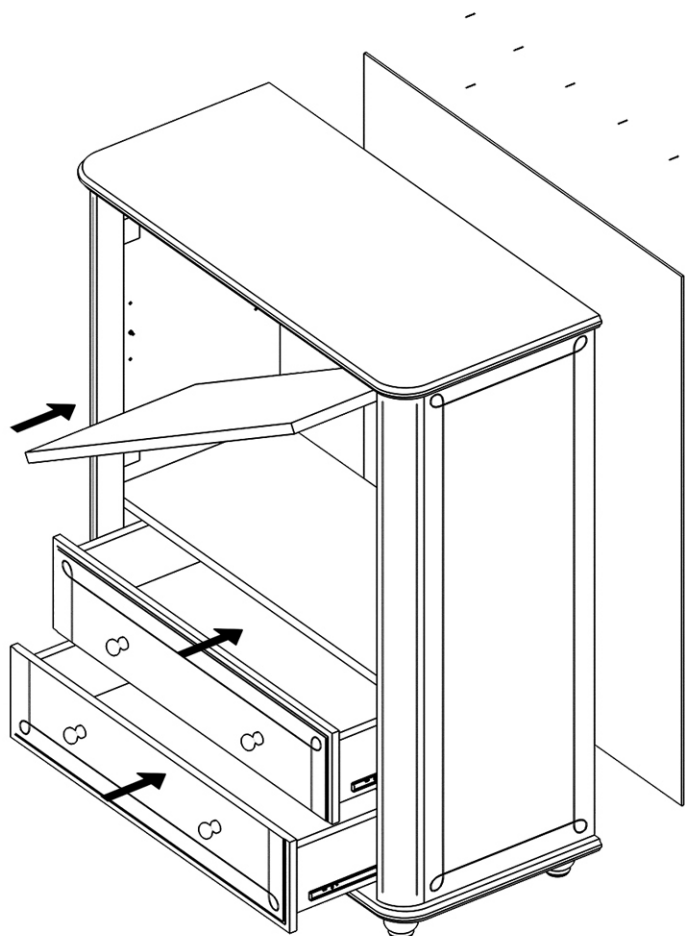
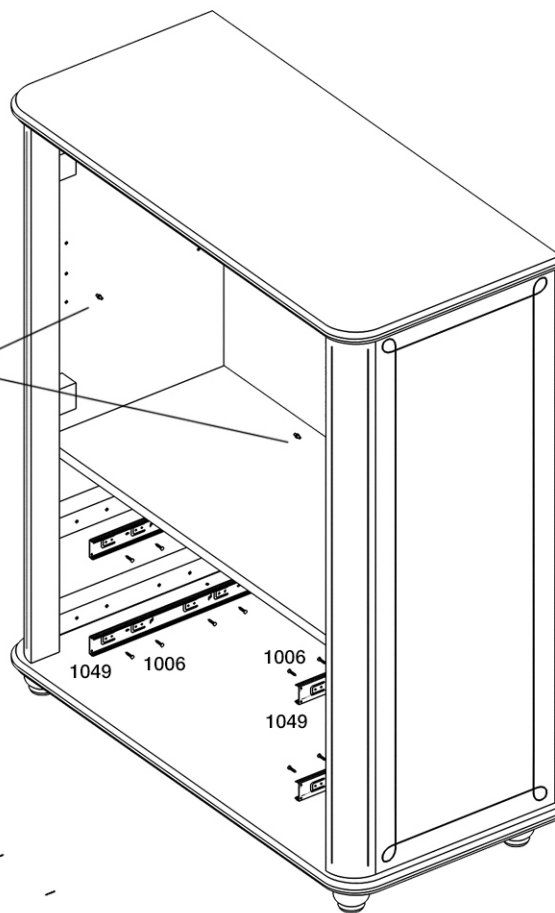
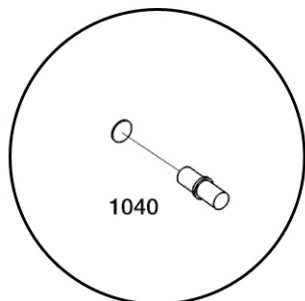


1





5



6

