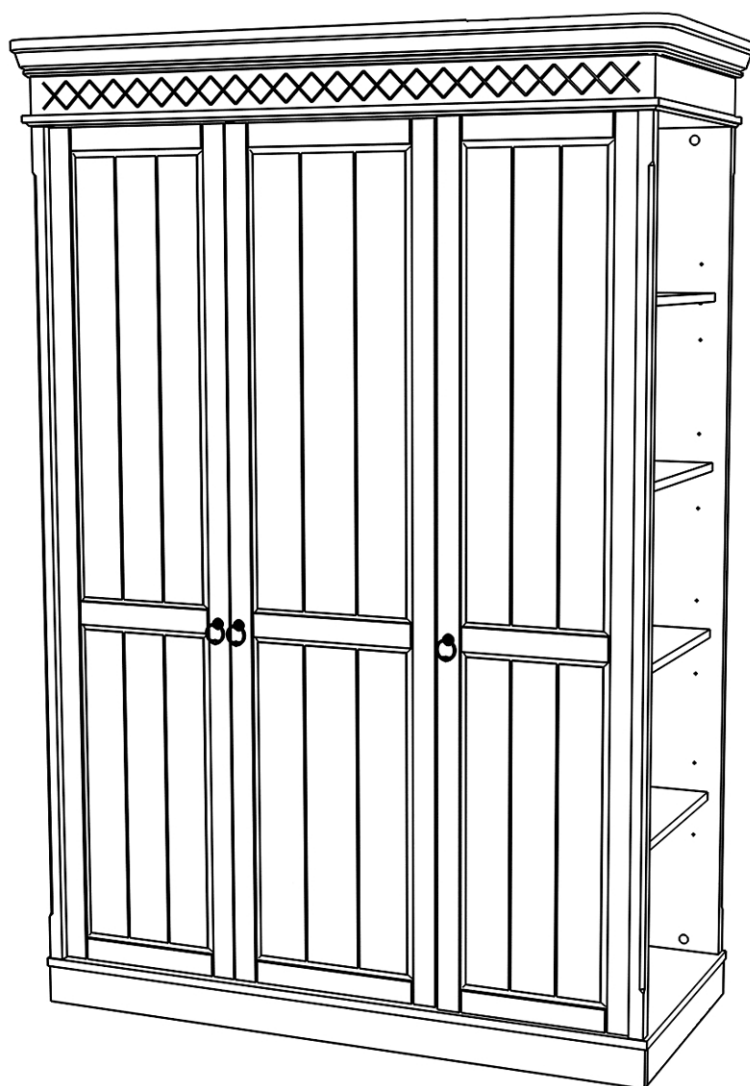


# ДАНИЯ

Шкаф 3-створчатый №5

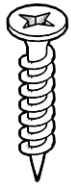


 **TIMBERICA**

**RU** Инструкция по сборке

**EN** Assembly instruction

**FI** Koontaohje



1006  
**44**



1004  
**34**



1038  
**50**



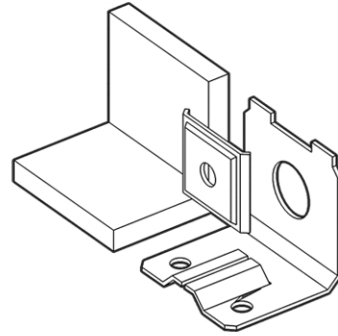
1040  
**16**



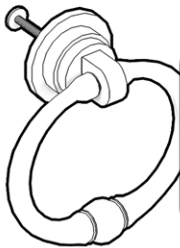
1097  
**67**



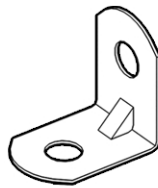
1096  
**67**



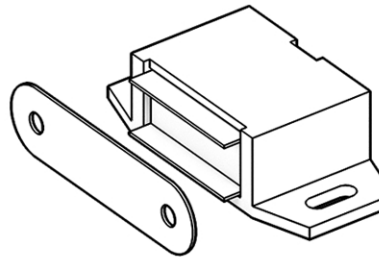
1099  
**2**



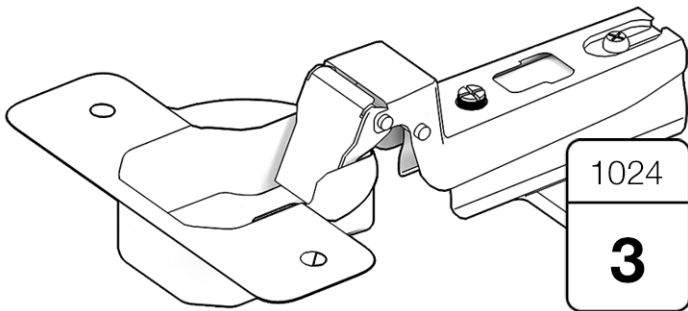
1020  
**3**



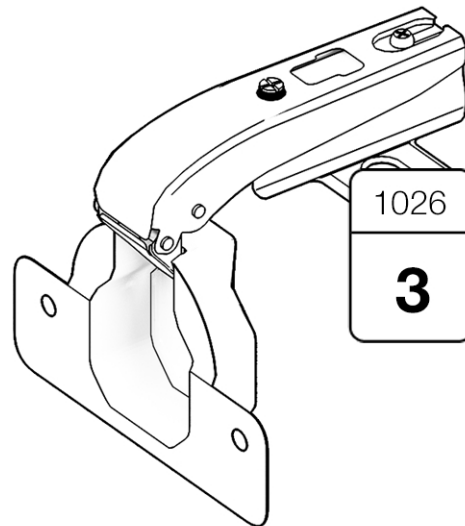
1036  
**1**



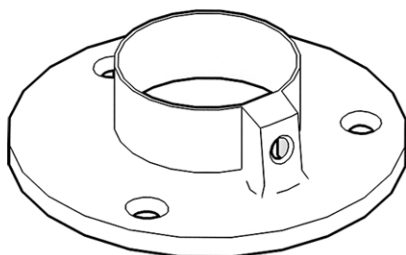
1042  
**2**



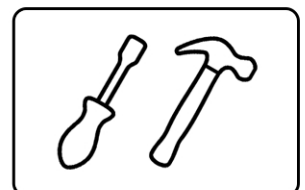
1024  
**3**

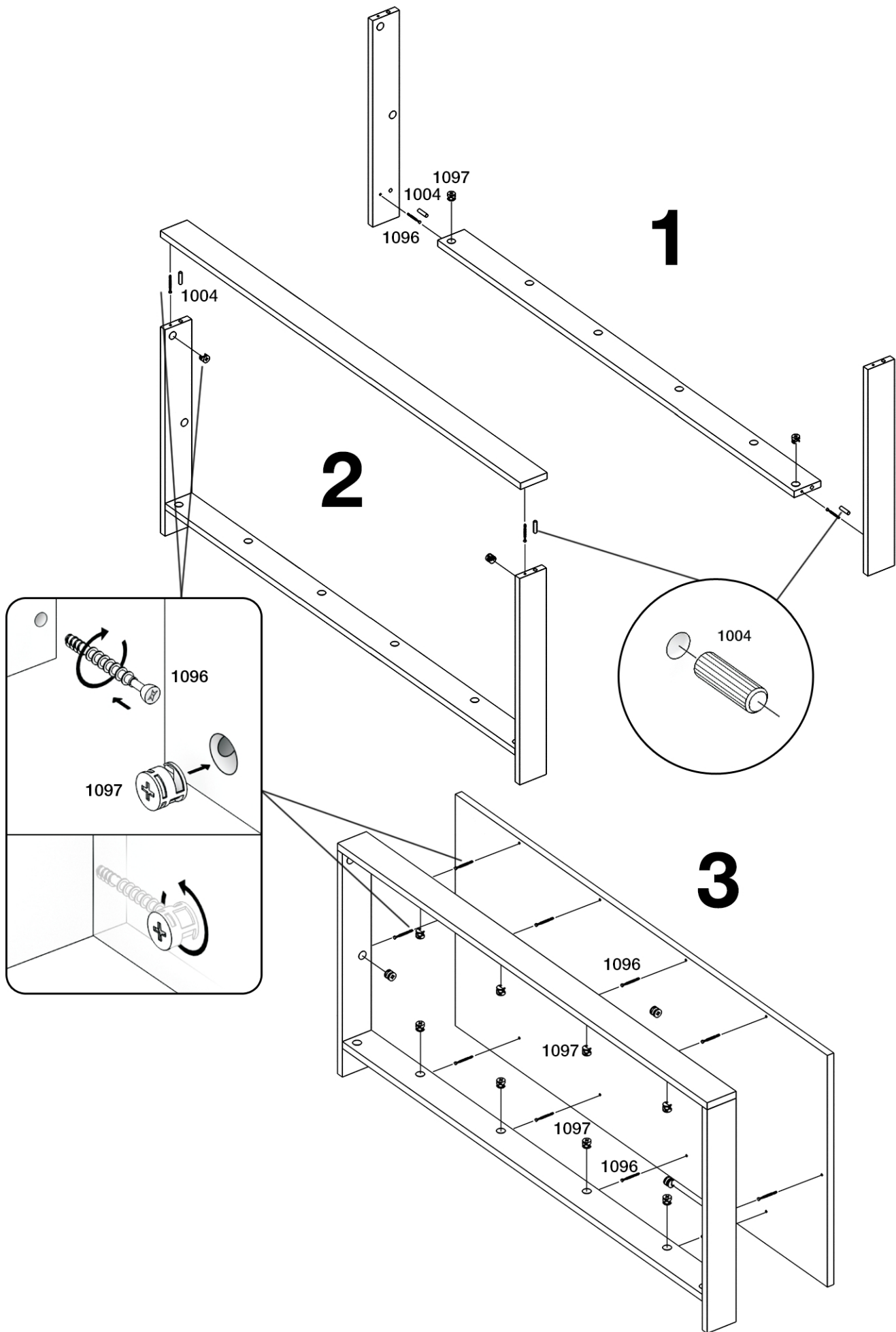


1026  
**3**

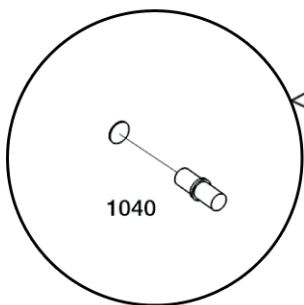
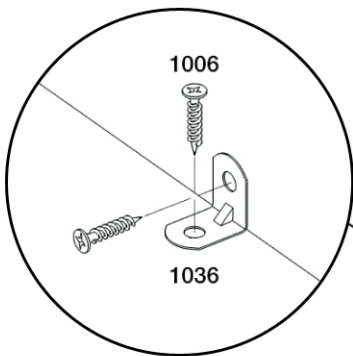
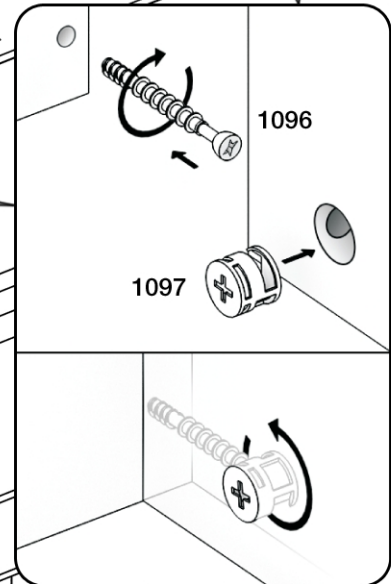
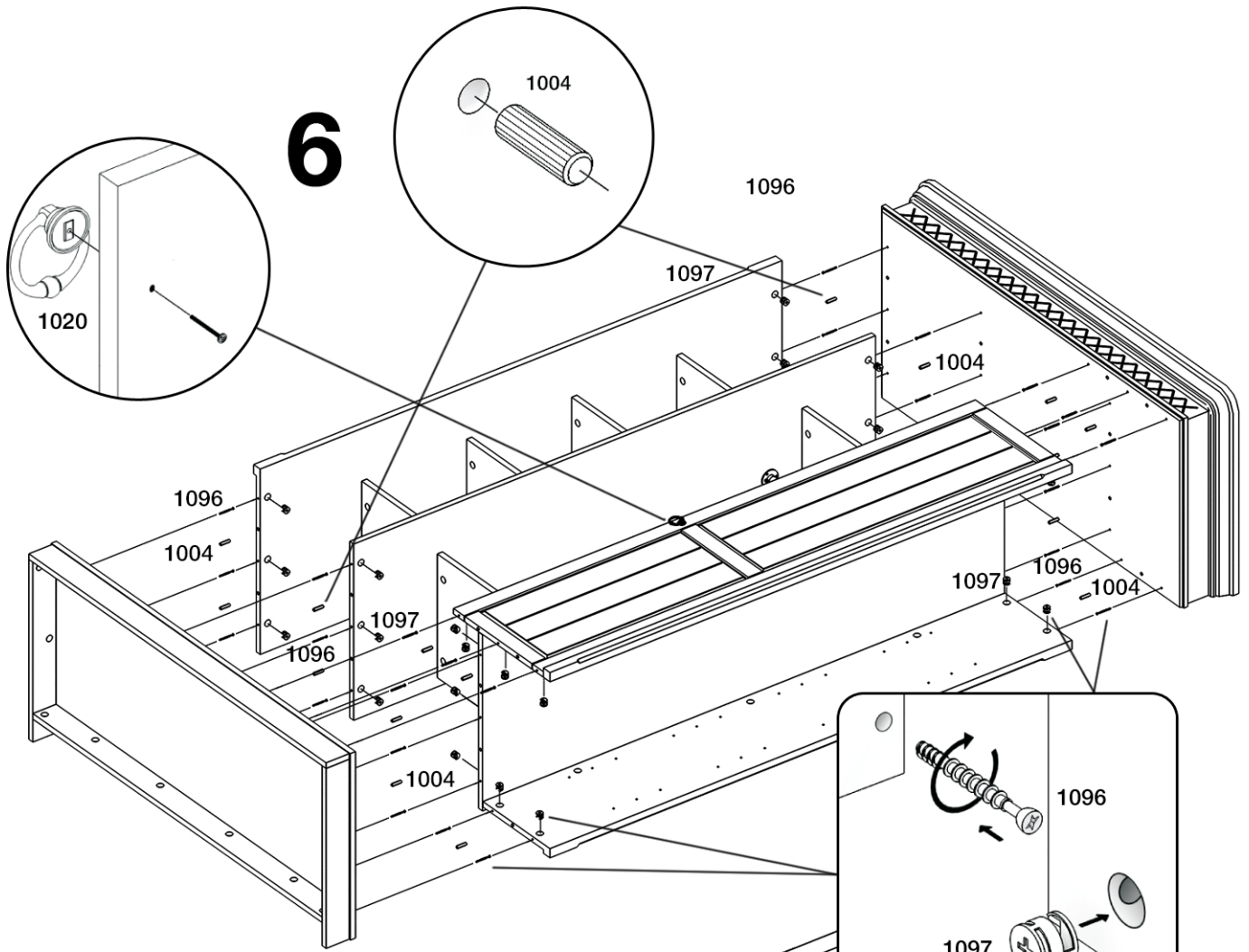


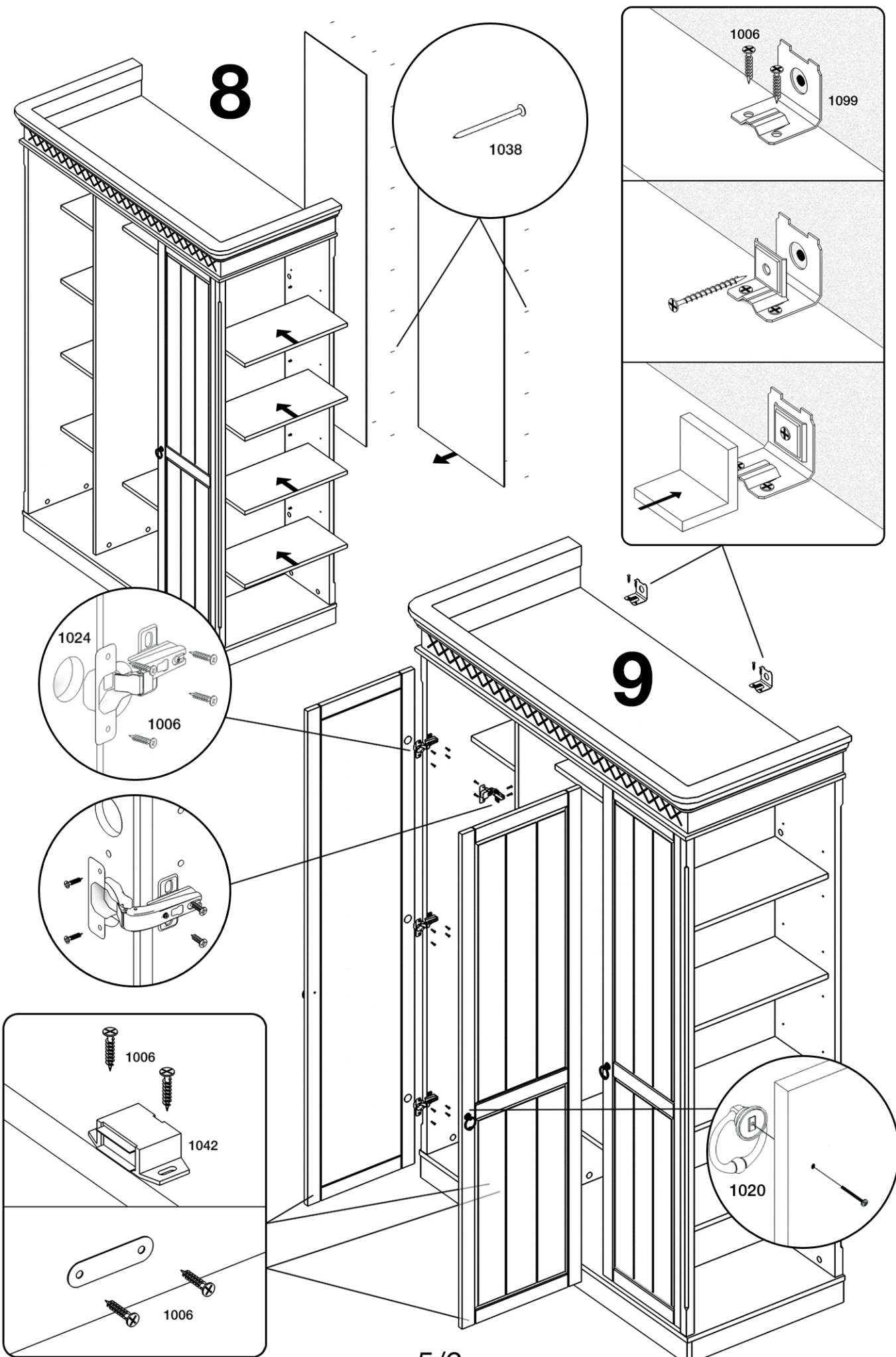
1047  
**2**











8

1038

1006

1099

1024

1006

9

1020

1042

1006

