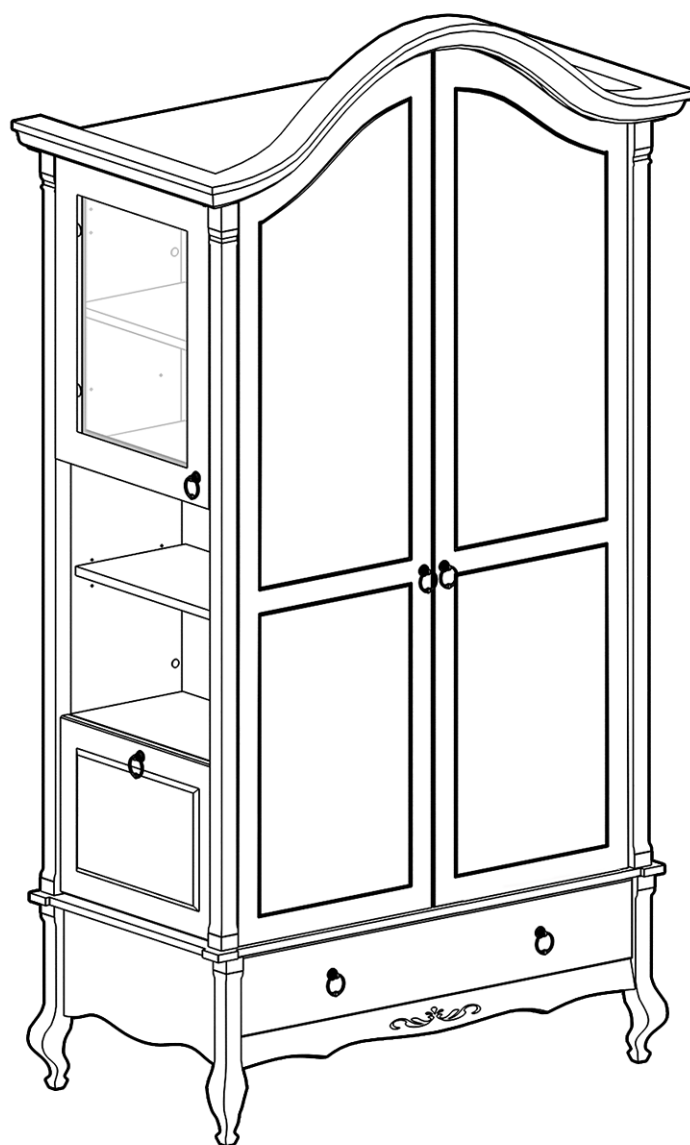


# Ари-Прованс

Шкаф 2-створчатый №4

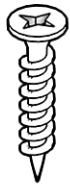


 **TIMBERICA**

**RU** Инструкция по сборке

**EN** Assembly instruction

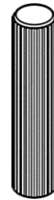
**FI** Koontaohje



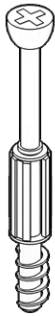
1006  
**58**



1008  
**8**



1004  
**20**



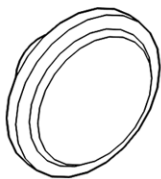
1096  
**44**



1097  
**44**



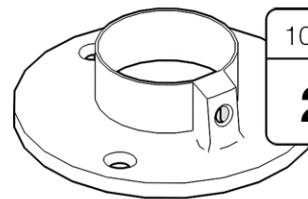
1038  
**30**



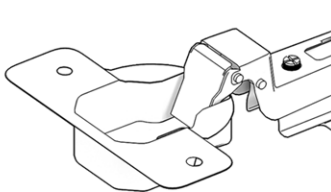
1074  
**6**



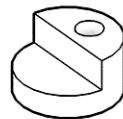
1040  
**20**



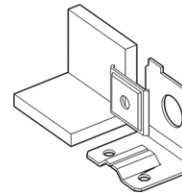
1047  
**2**



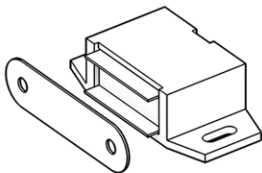
1024  
**5**



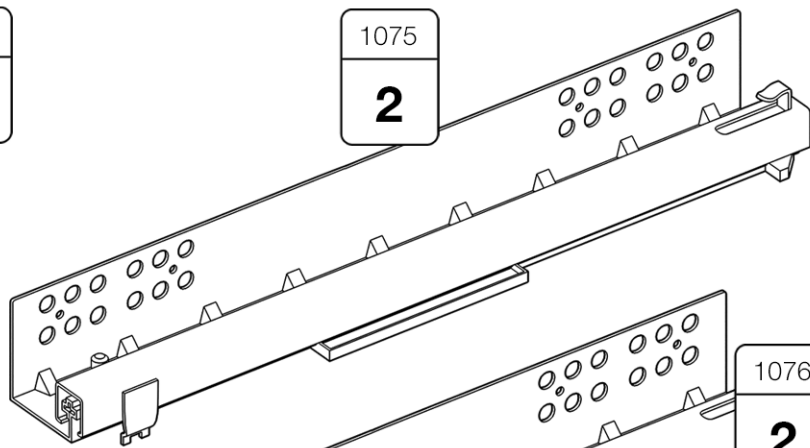
1039  
**8**



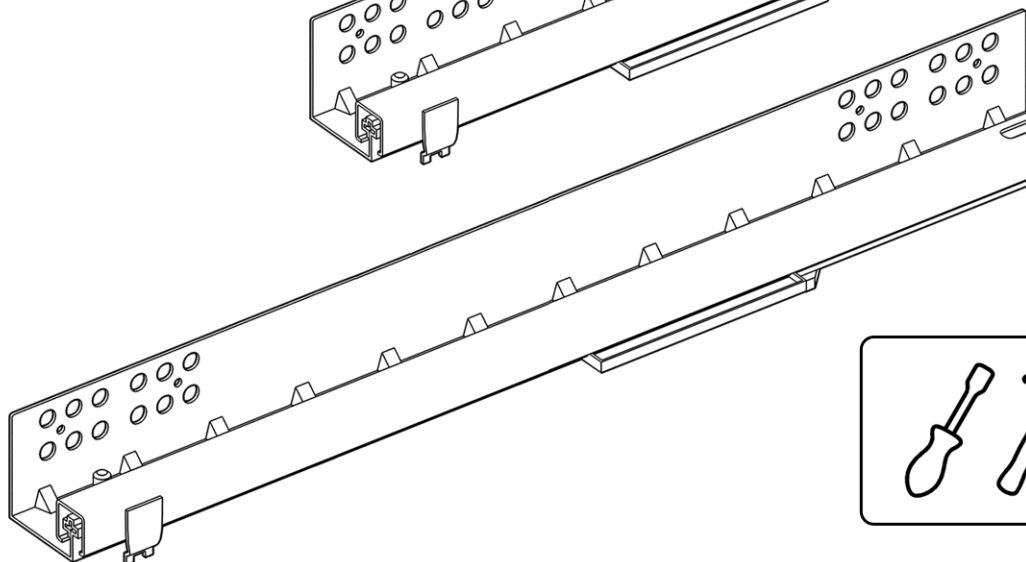
1099  
**2**



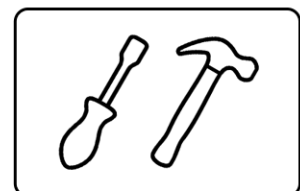
1042  
**2**

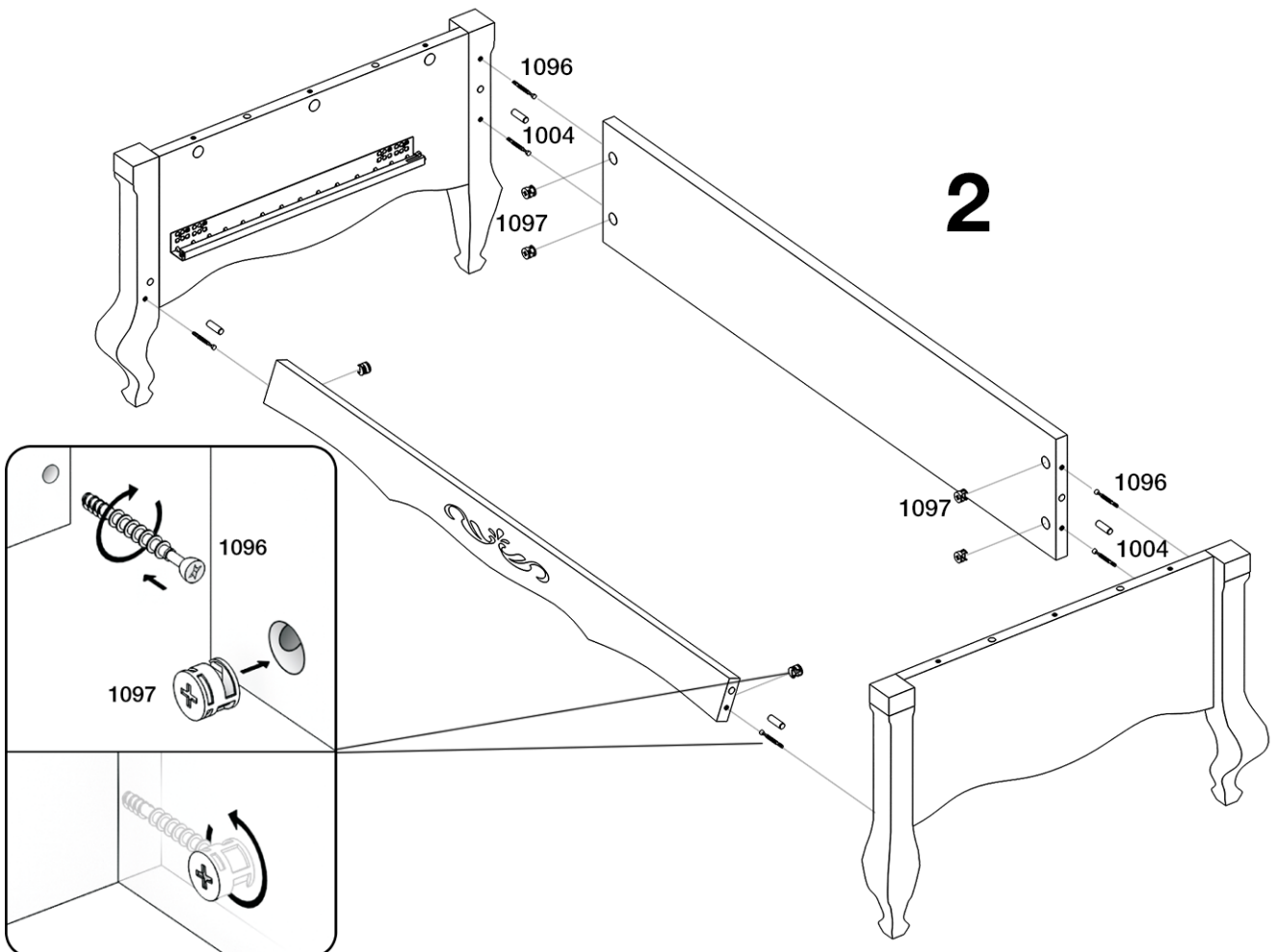
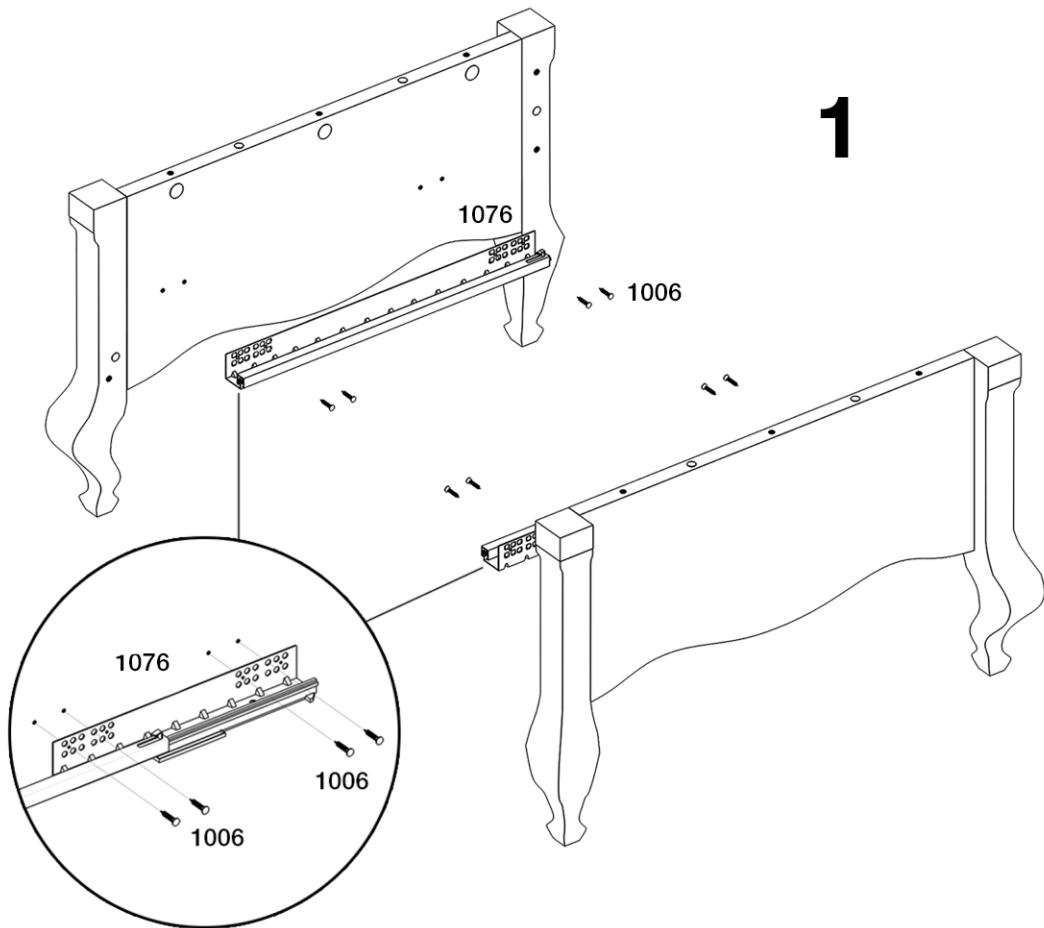


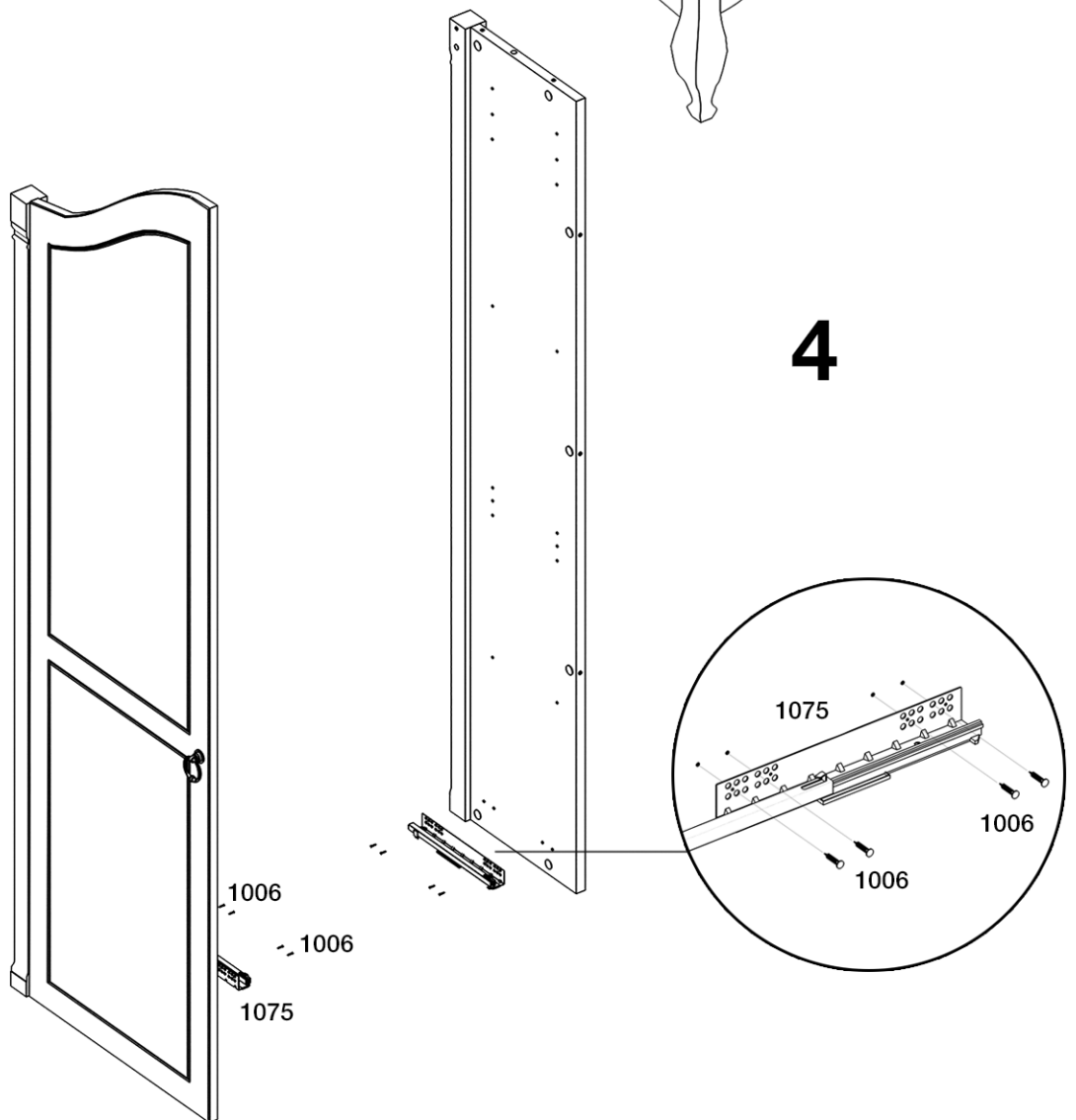
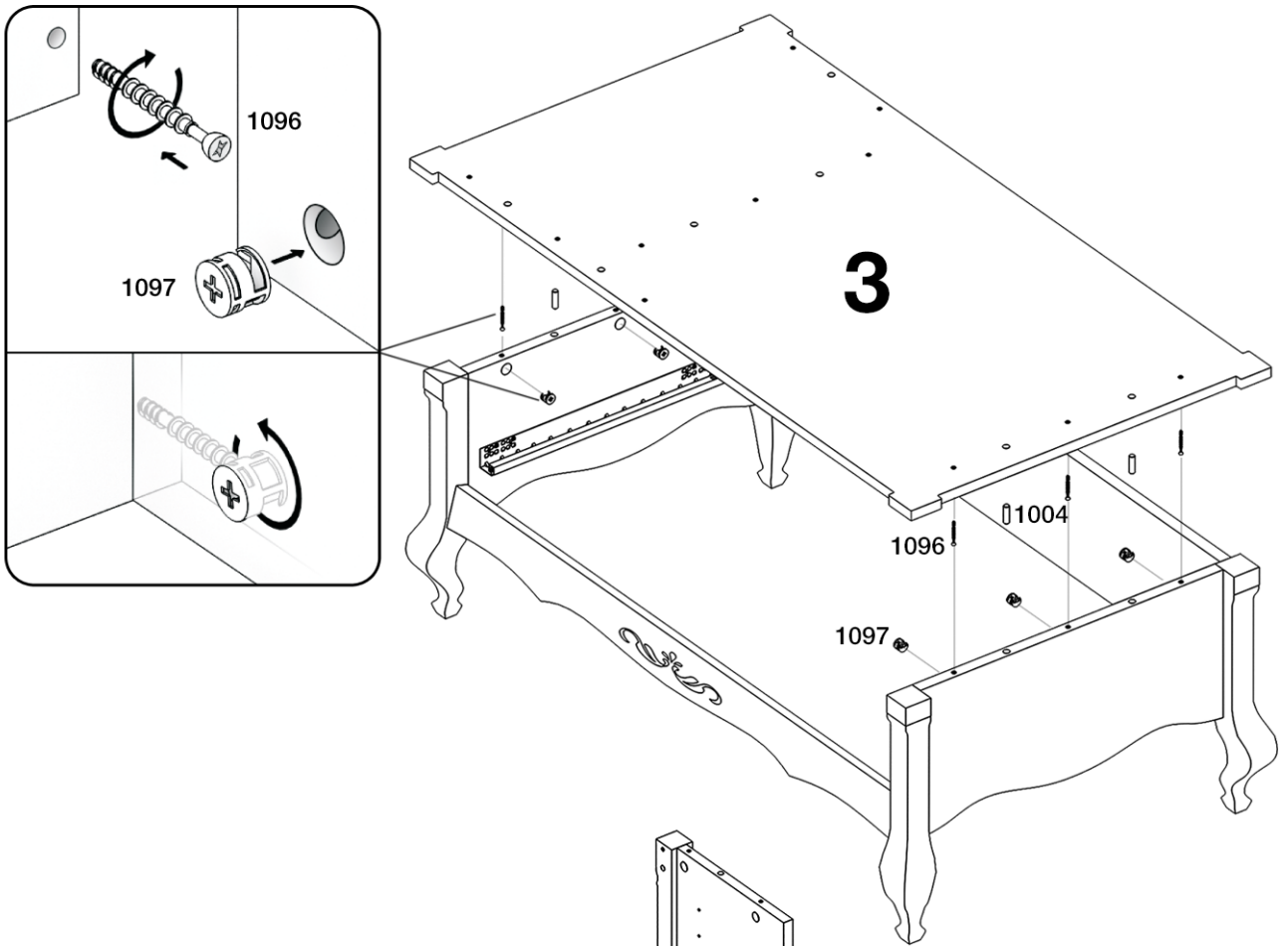
1075  
**2**

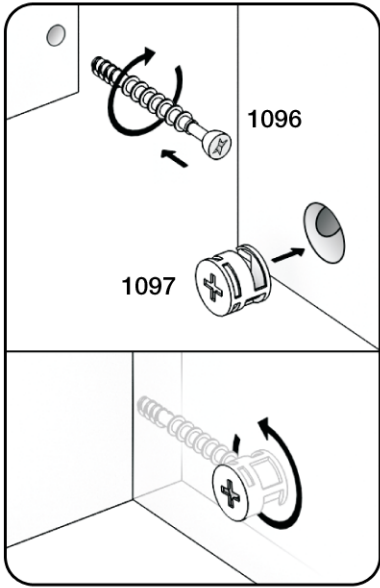


1076  
**2**

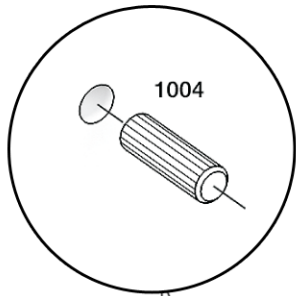
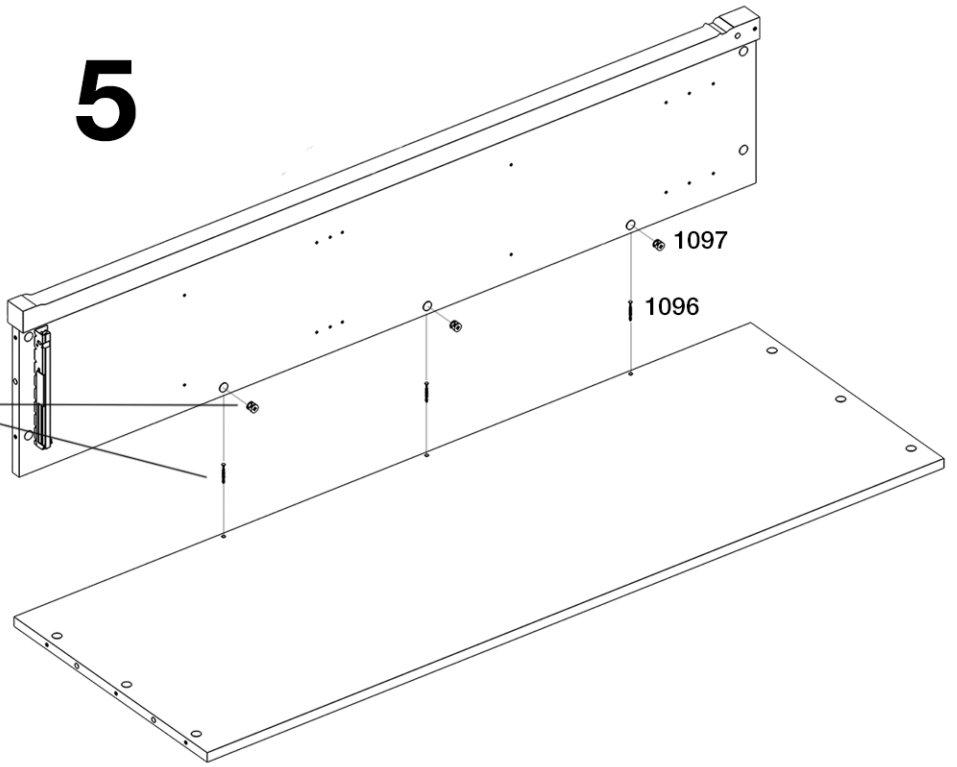




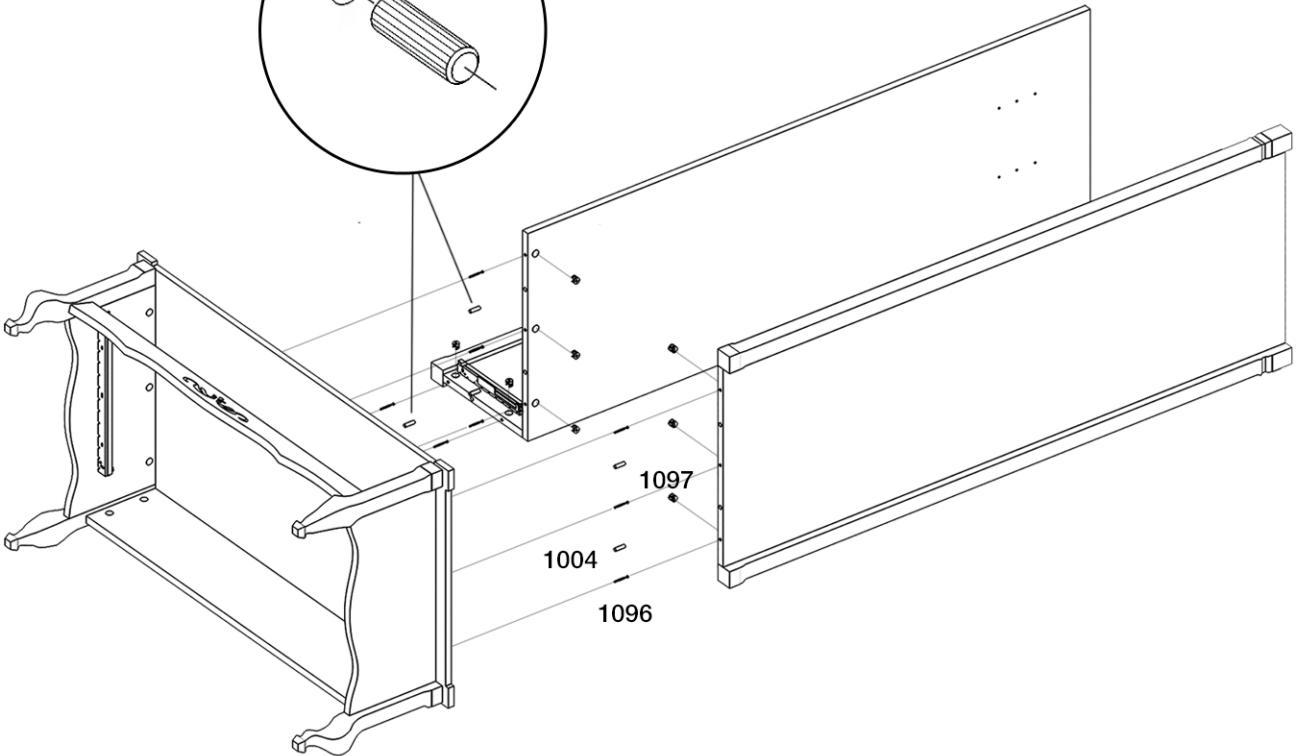


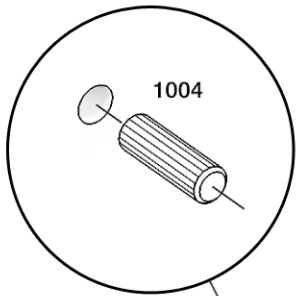


5

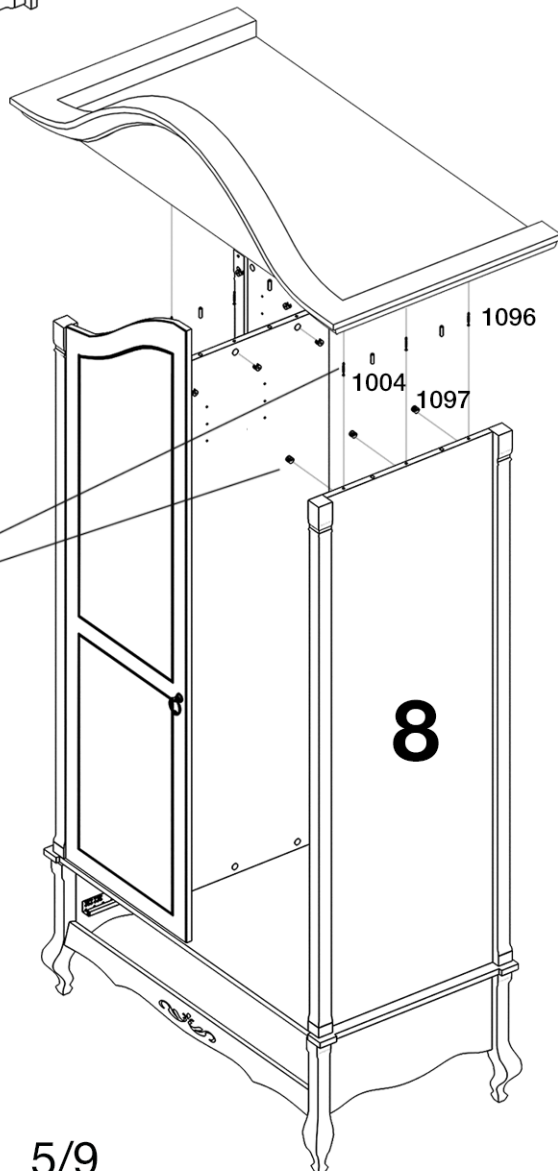
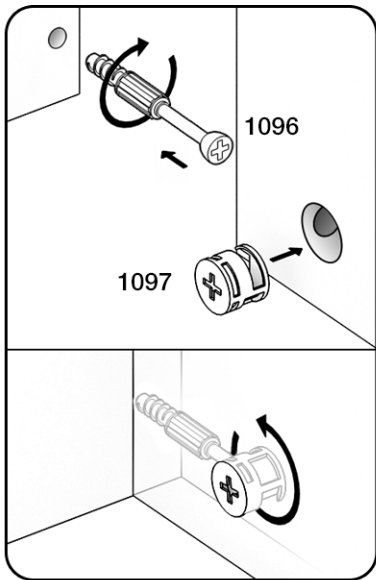
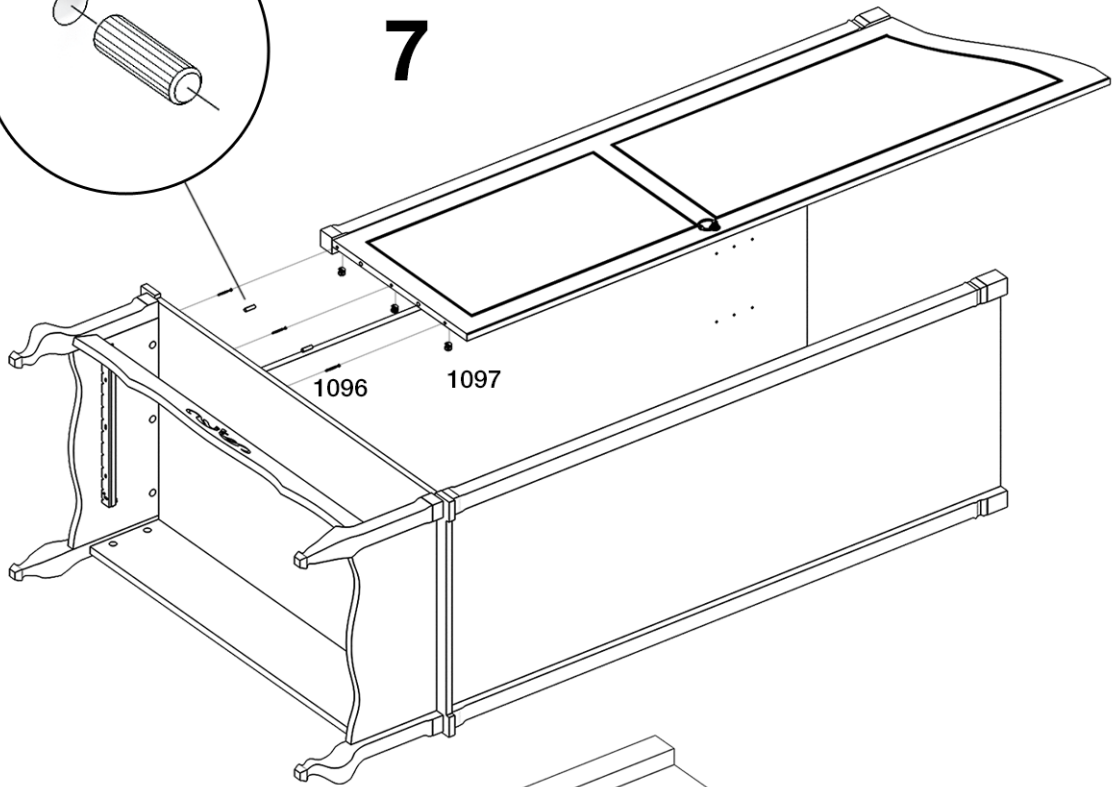


6

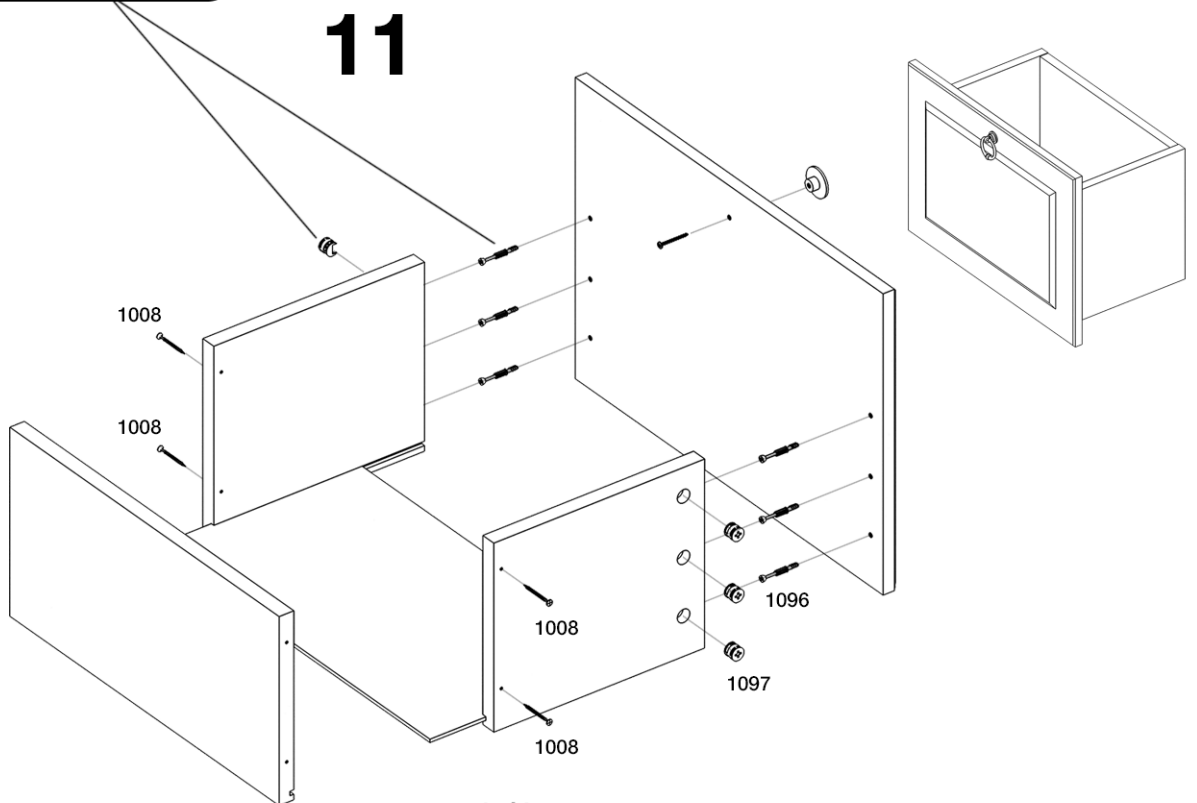
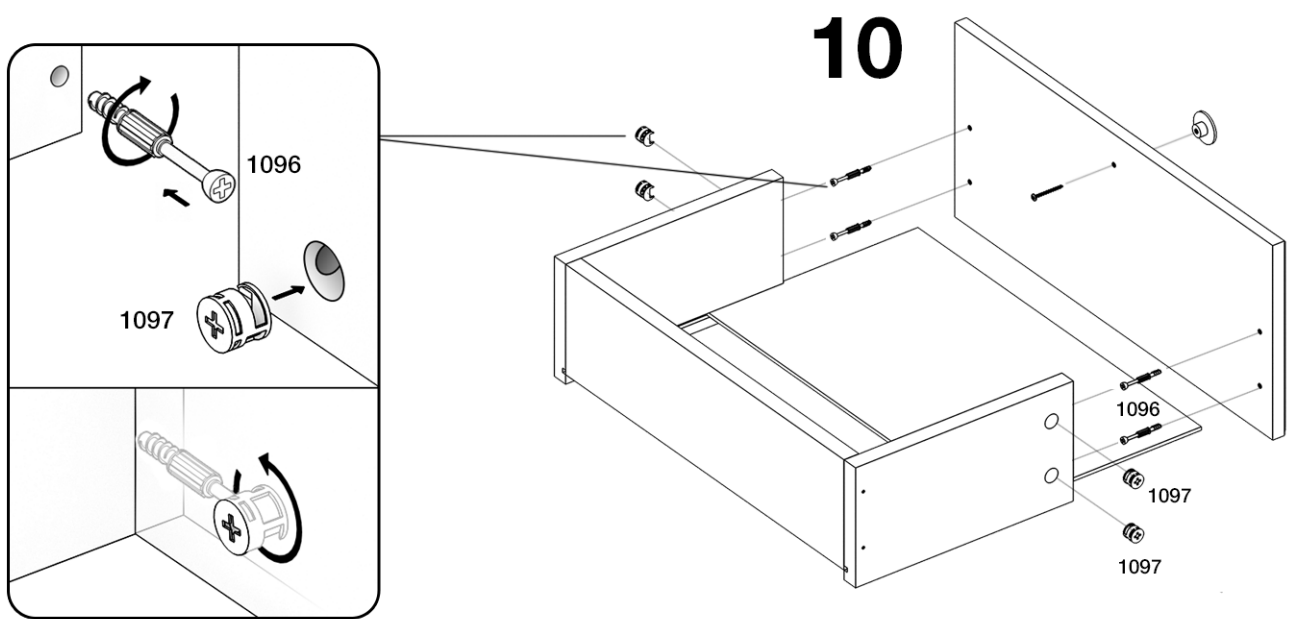
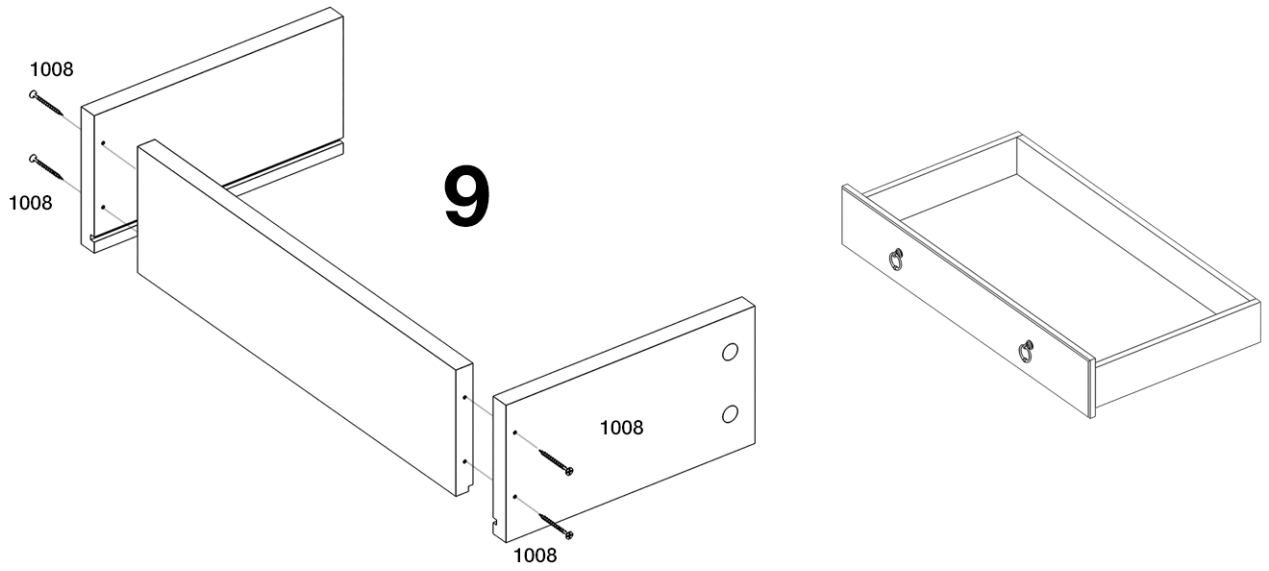


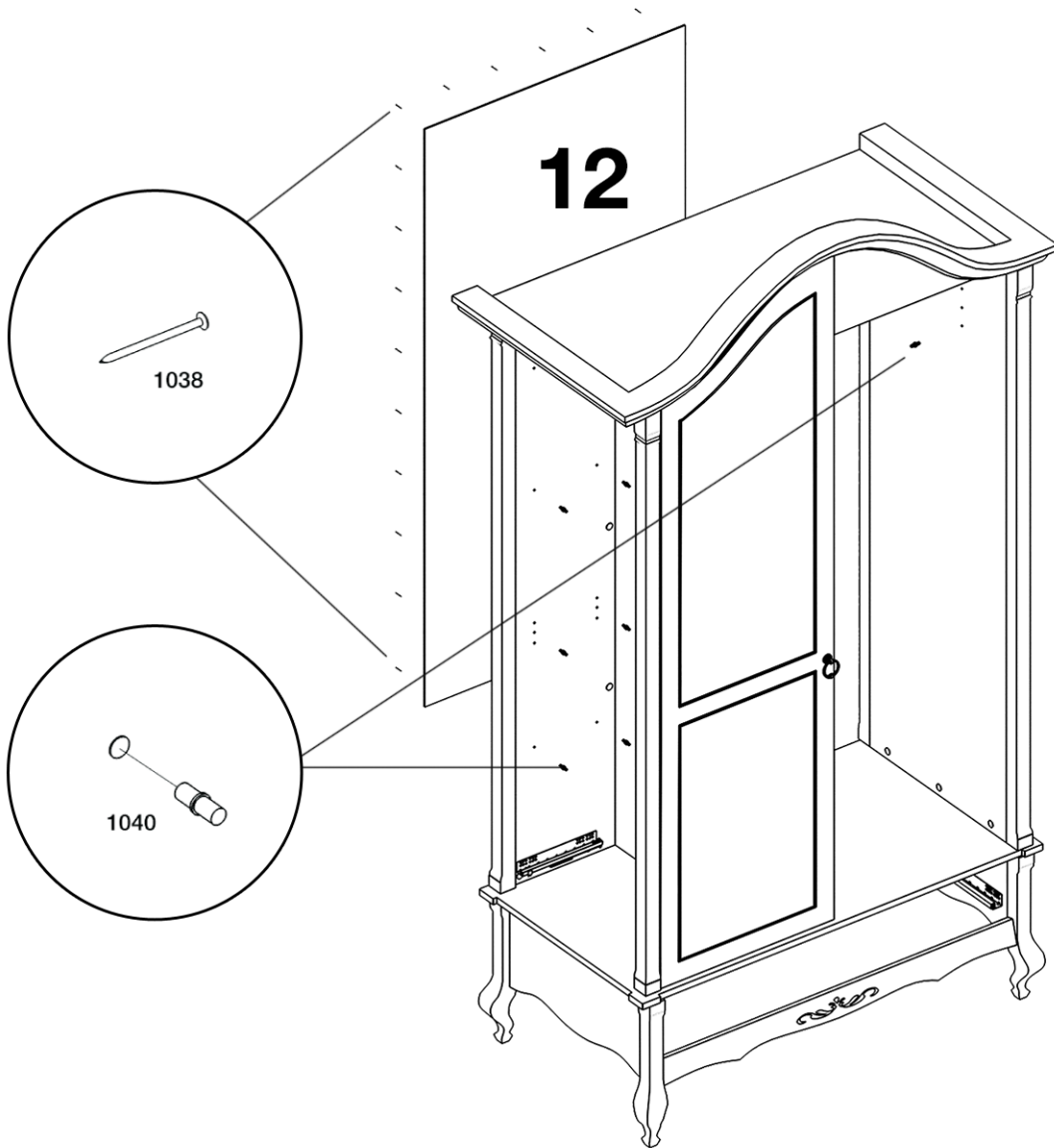
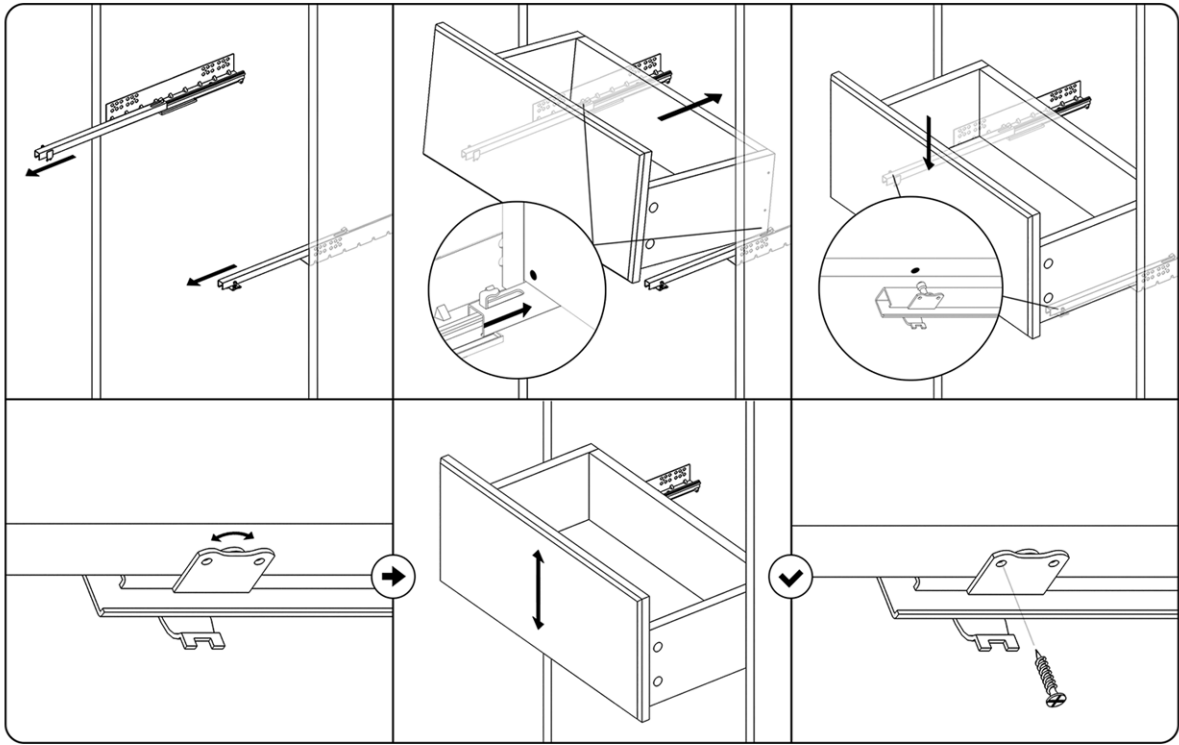


7



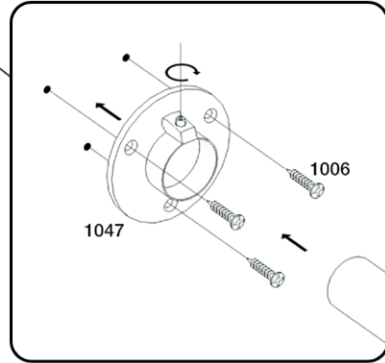
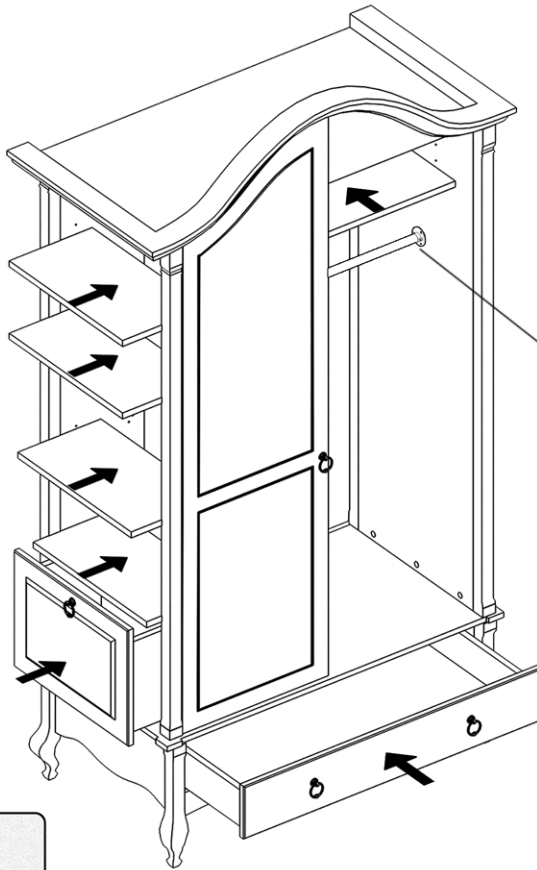
8







13



14

