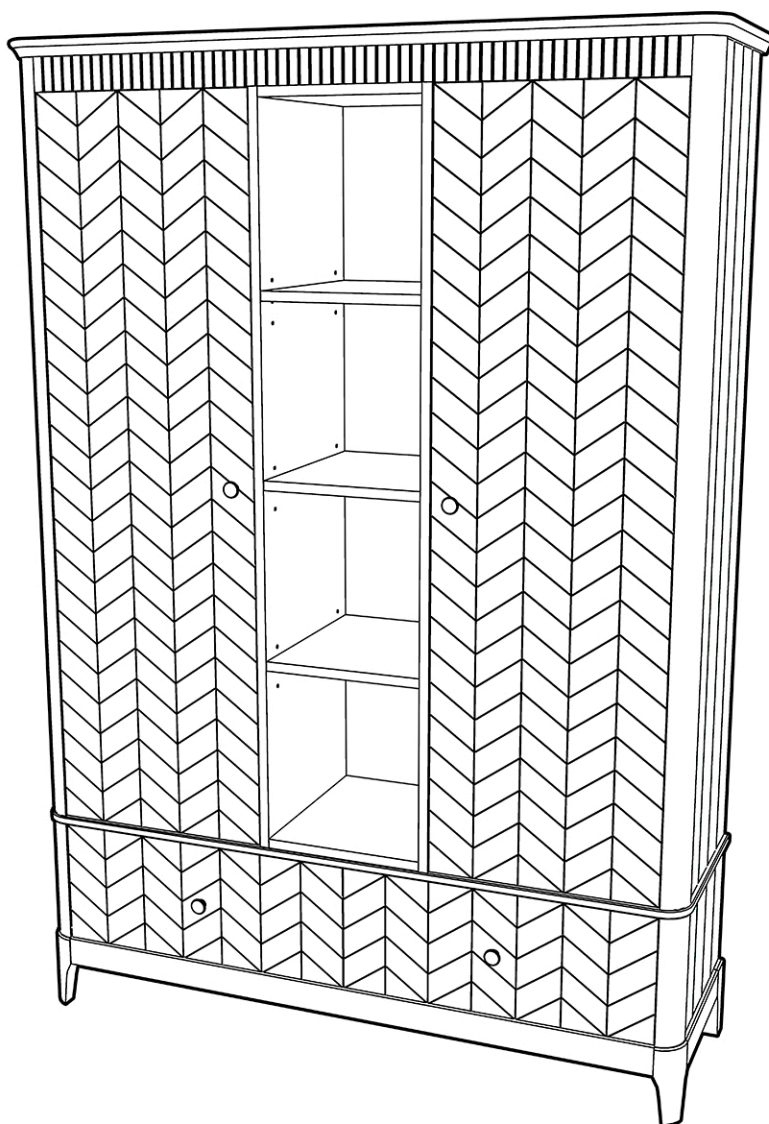


# Грета

Шкаф книжный №16

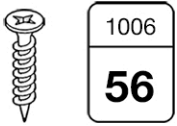


 **TIMBERICA**

**RU** Инструкция по сборке

**EN** Assembly instruction

**FI** Koontaohje



1006

**56**



2002

**4**



1038

**115**



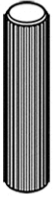
1097

**72**



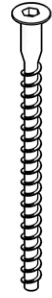
1096

**72**



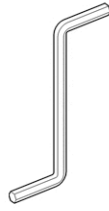
1004

**30**



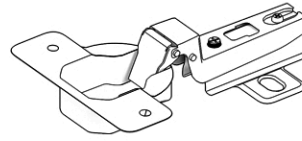
1013

**4**



1034

**1**



1024

**4**



1040

**36**



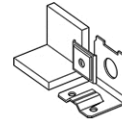
1008

**8**



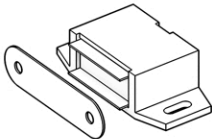
1007

**8**



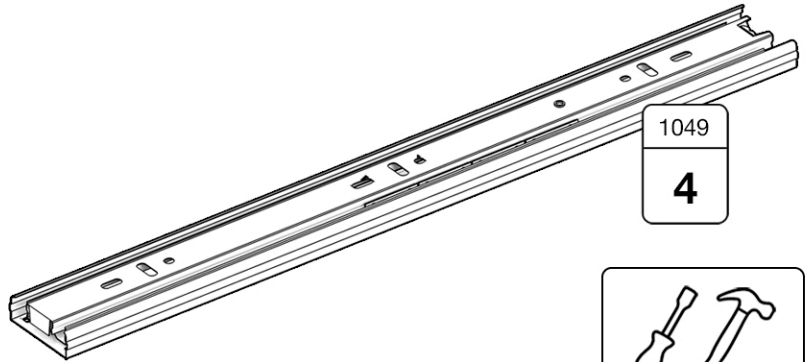
1099

**2**



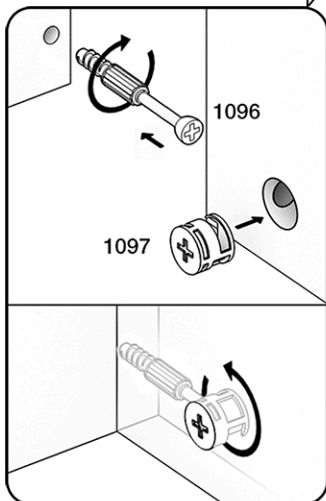
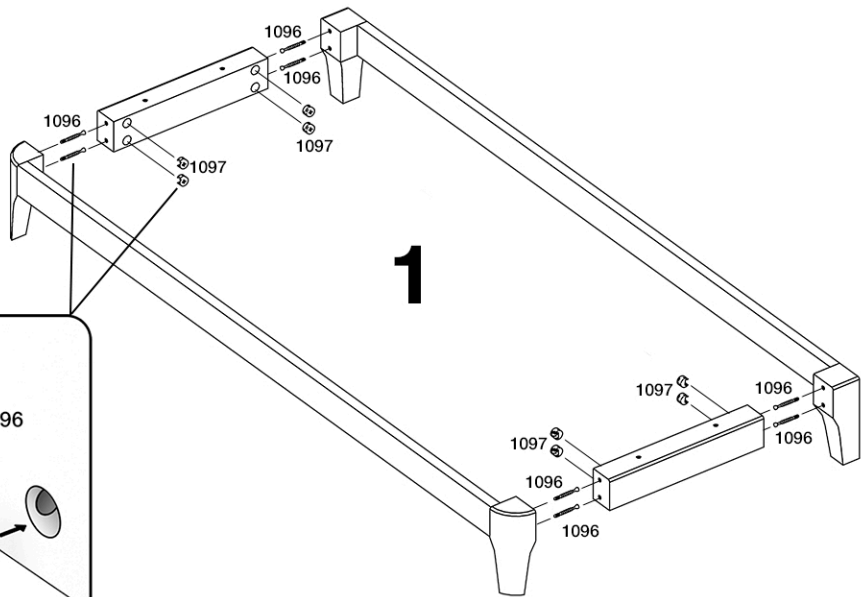
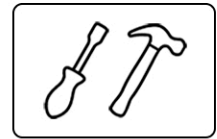
1042

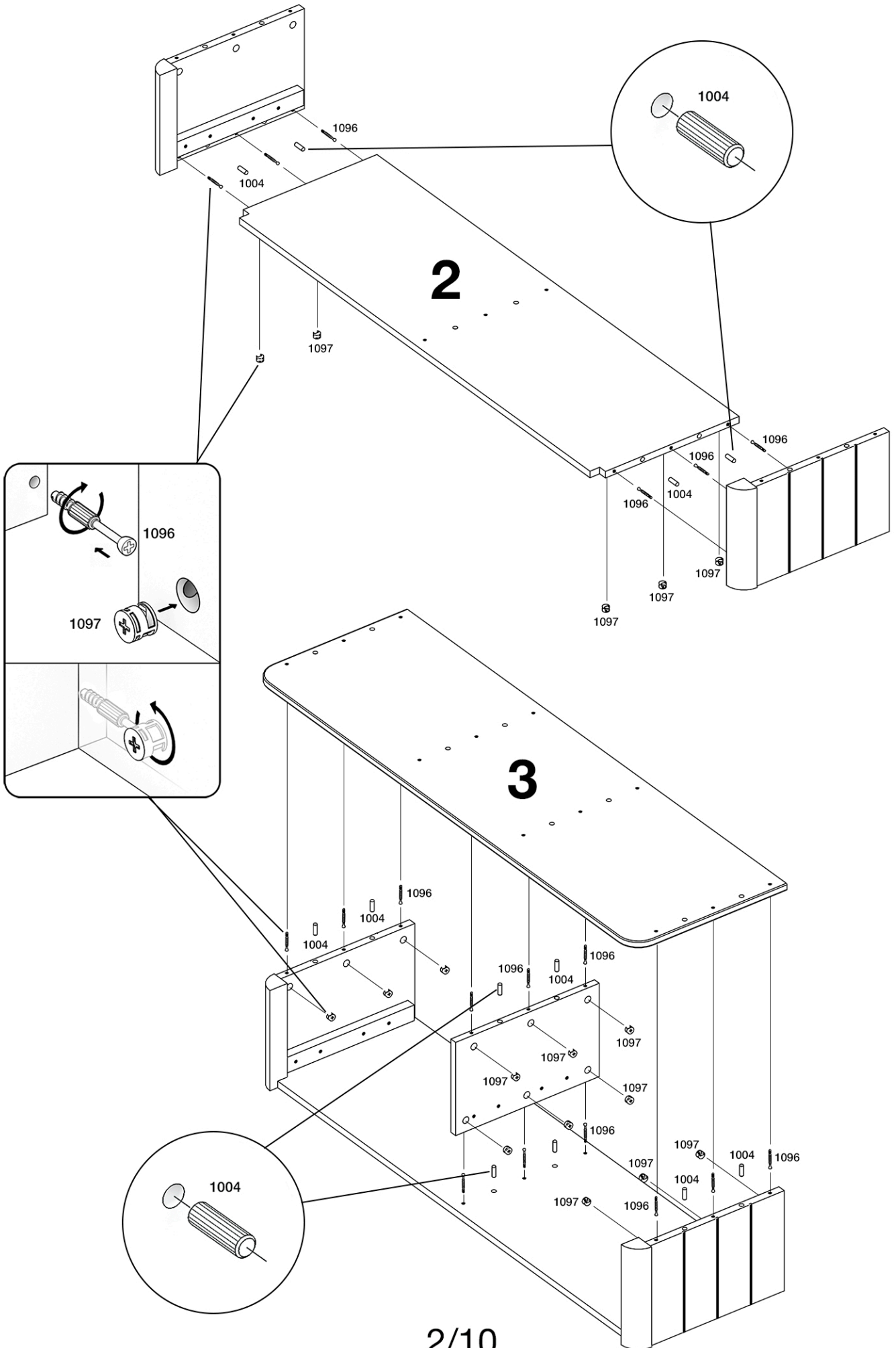
**2**



1049

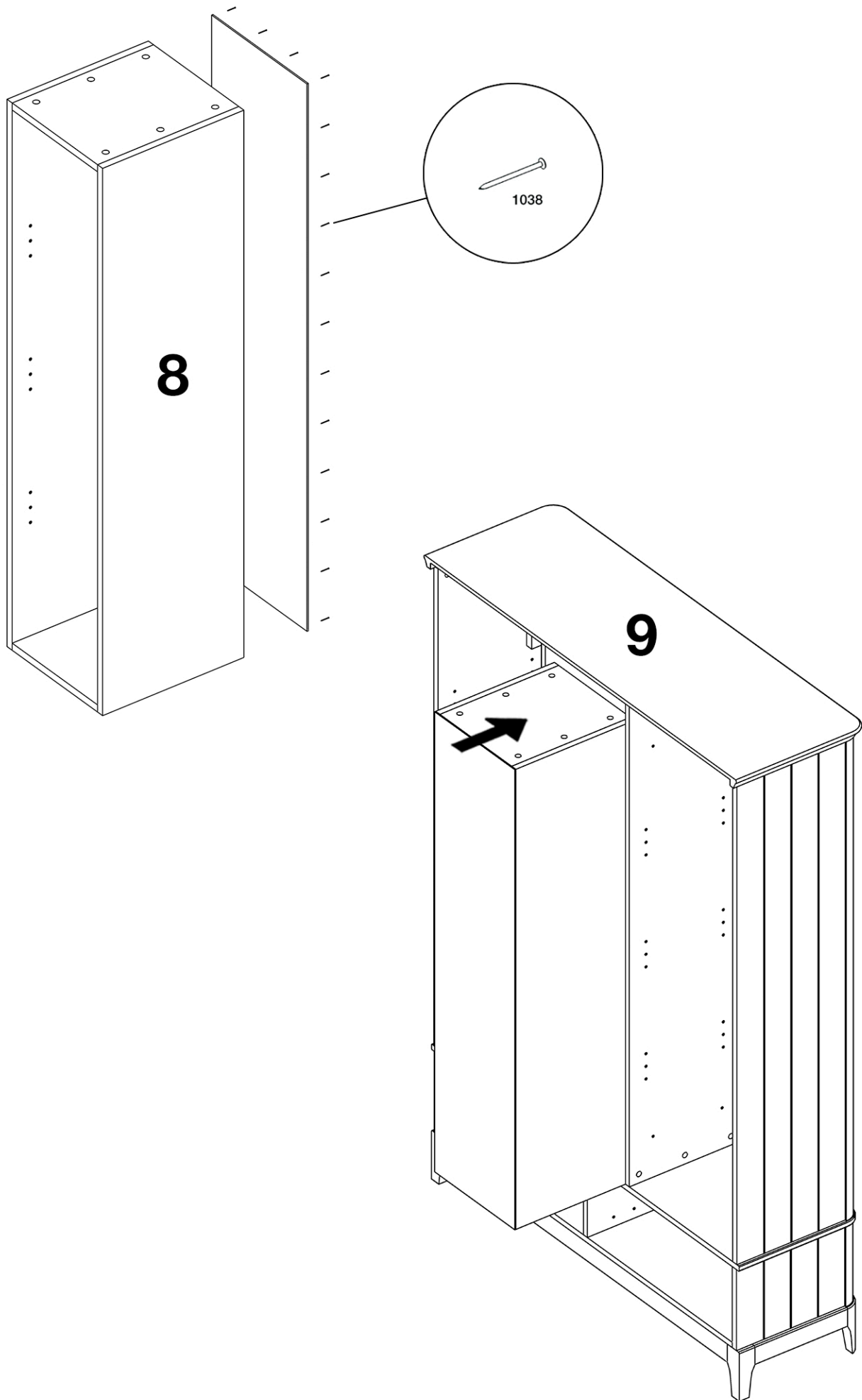
**4**





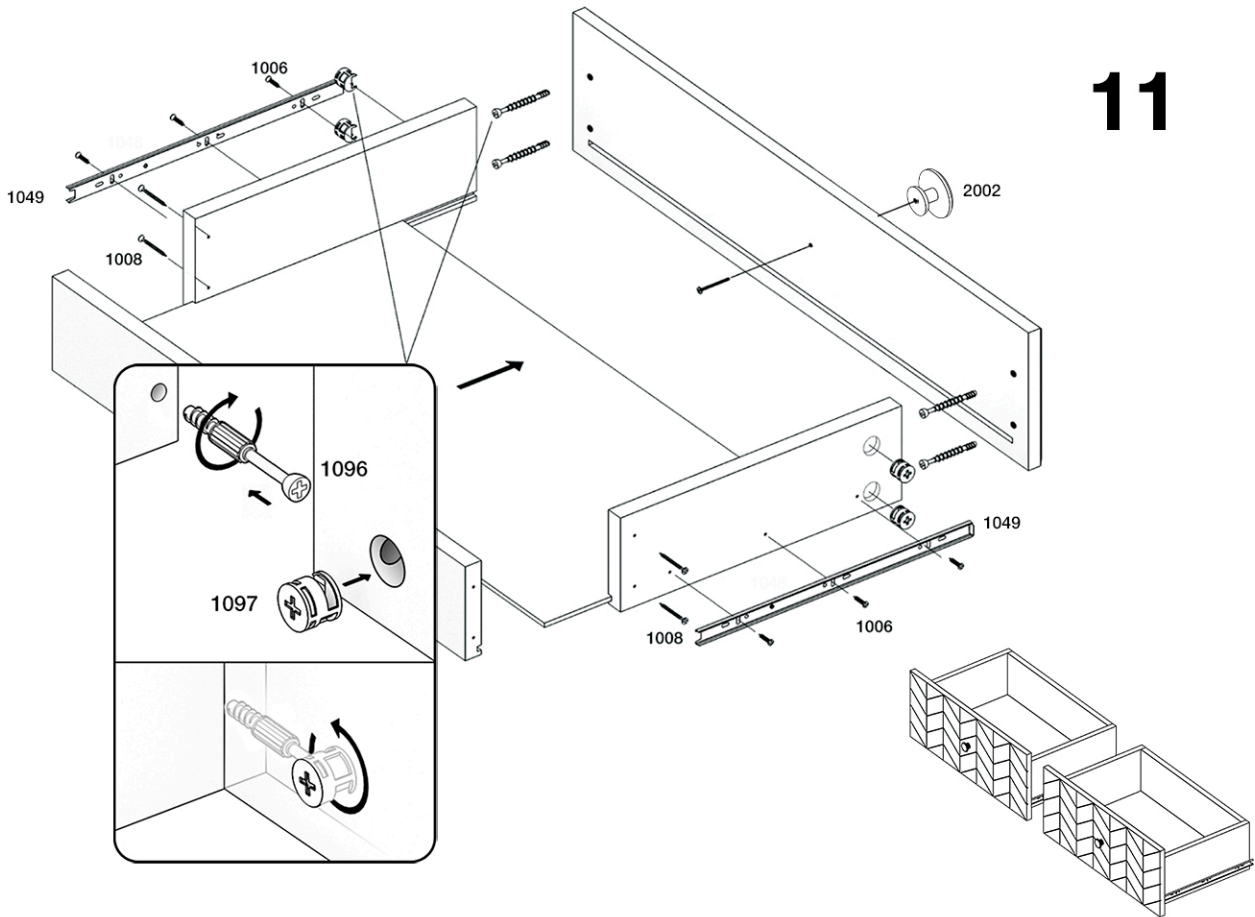




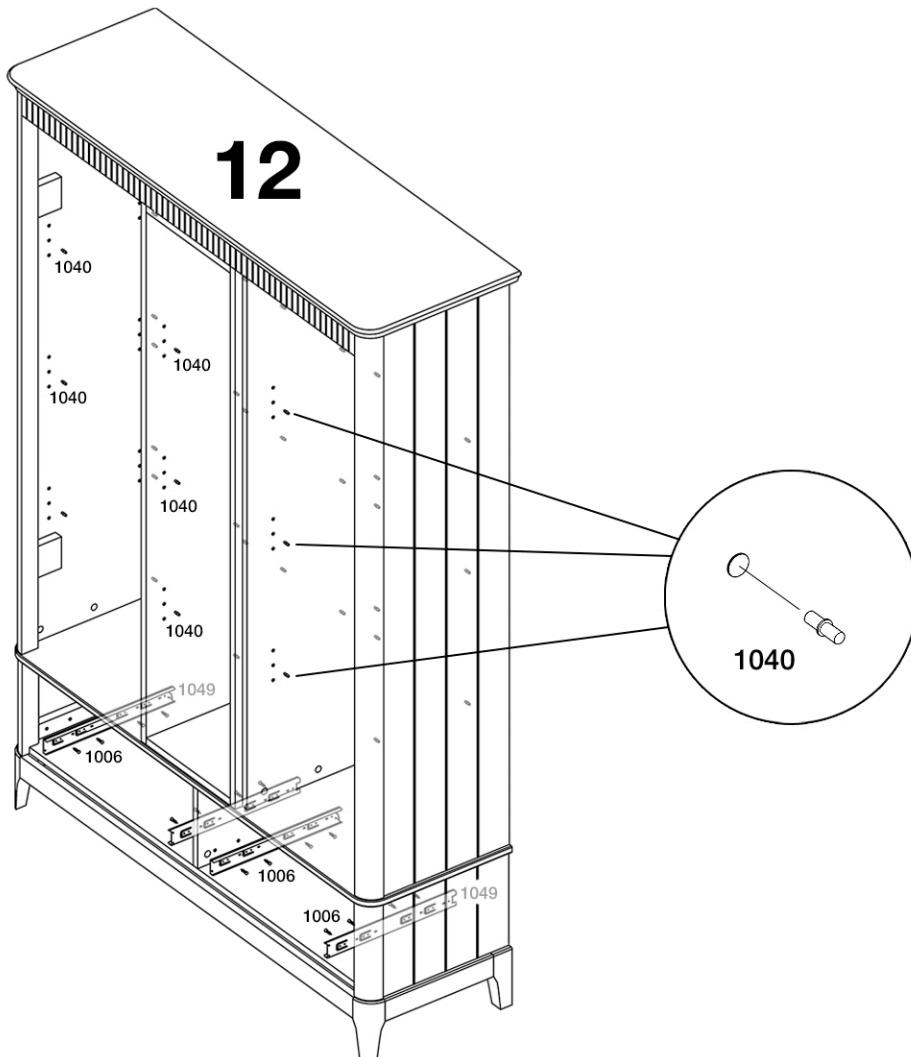




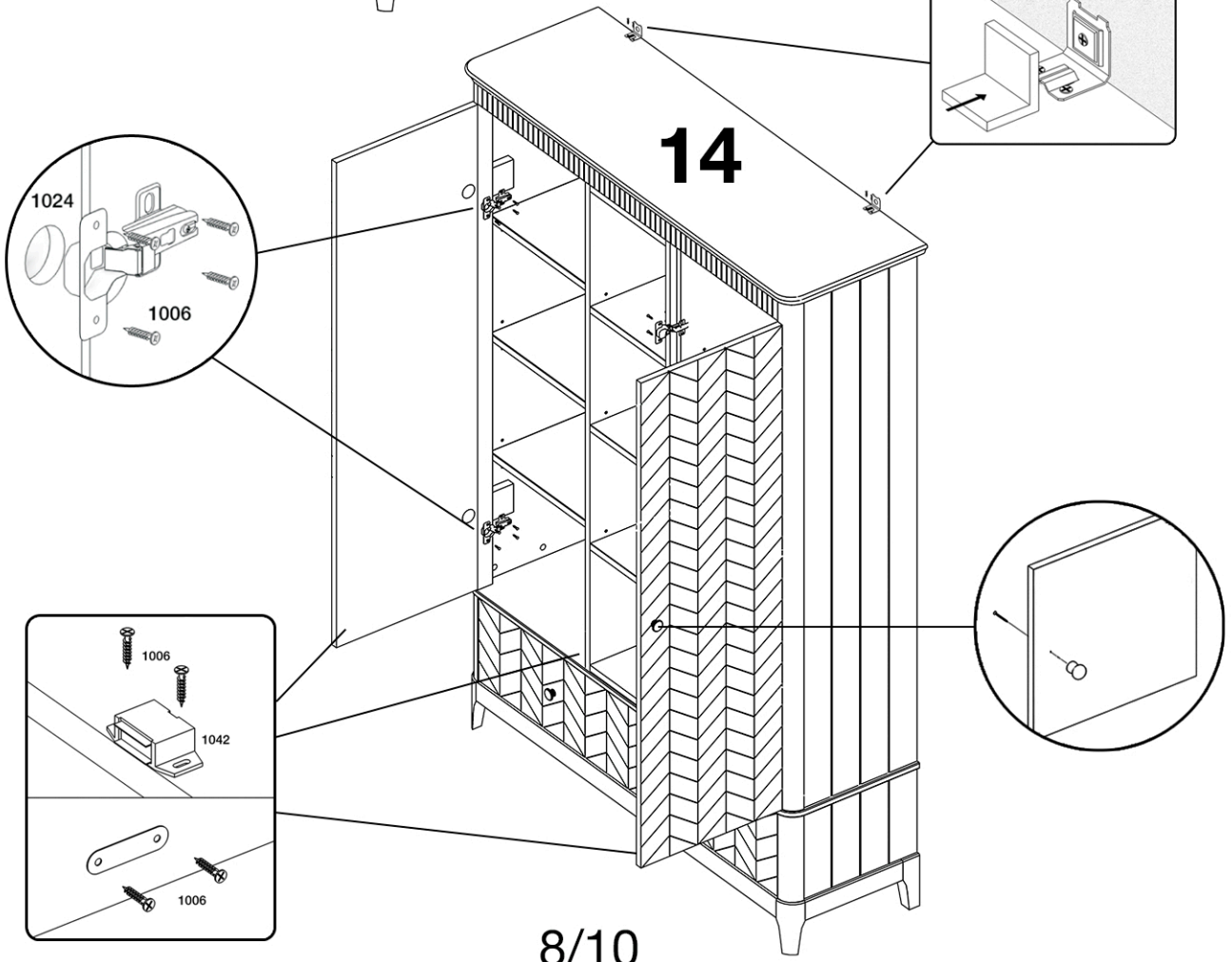
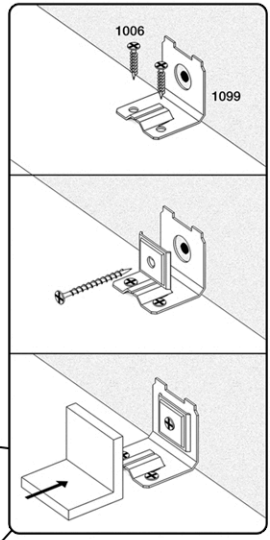
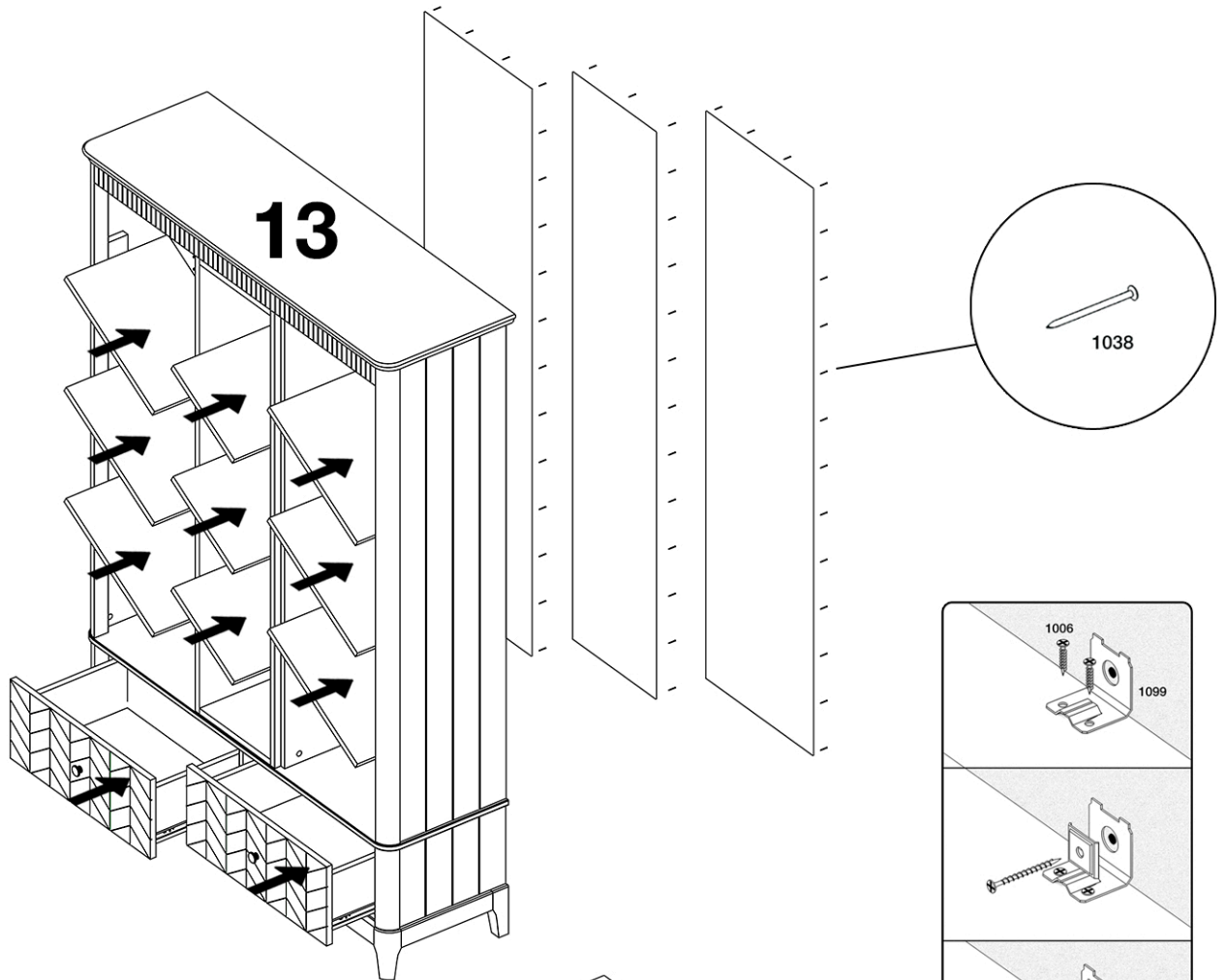
# 11

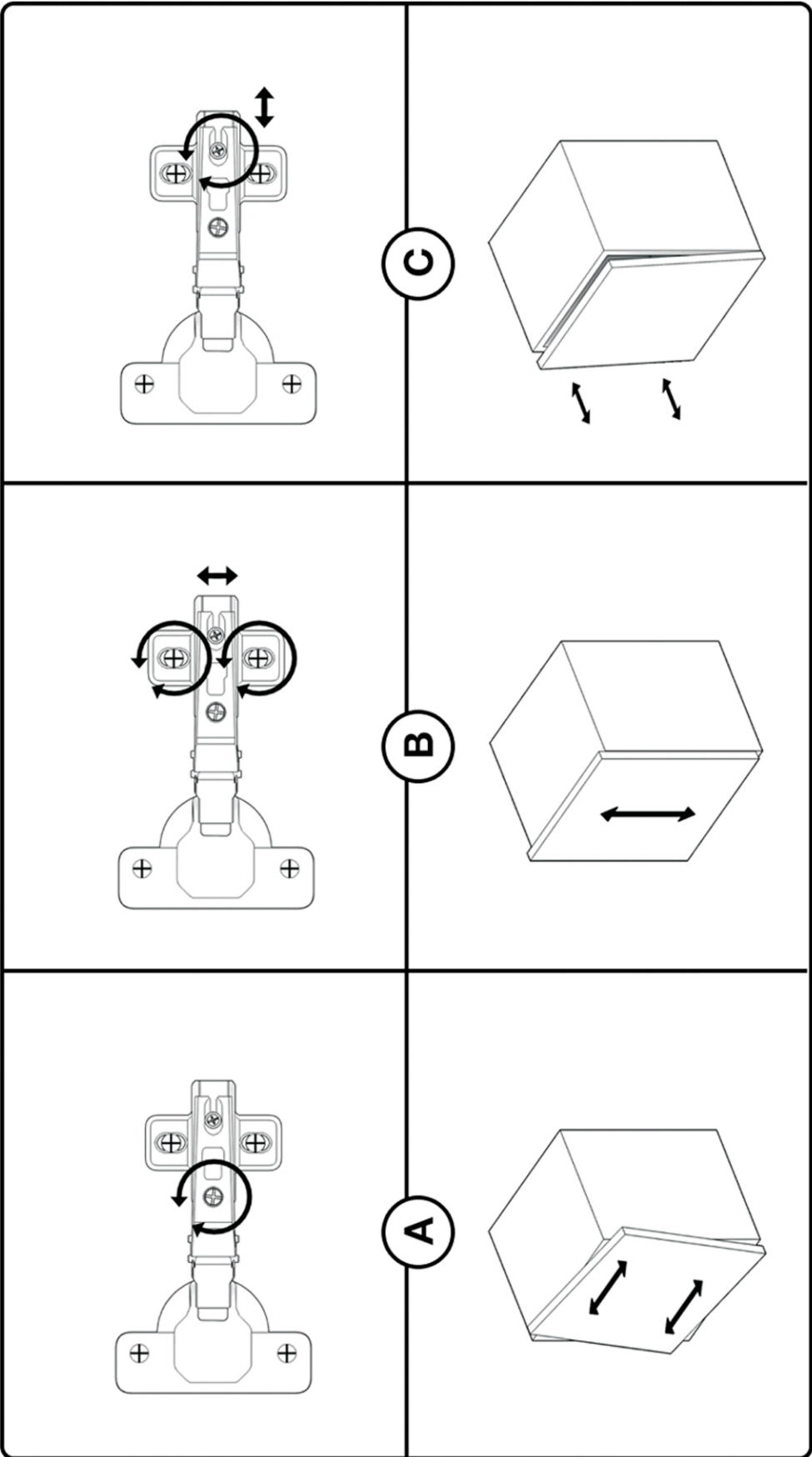


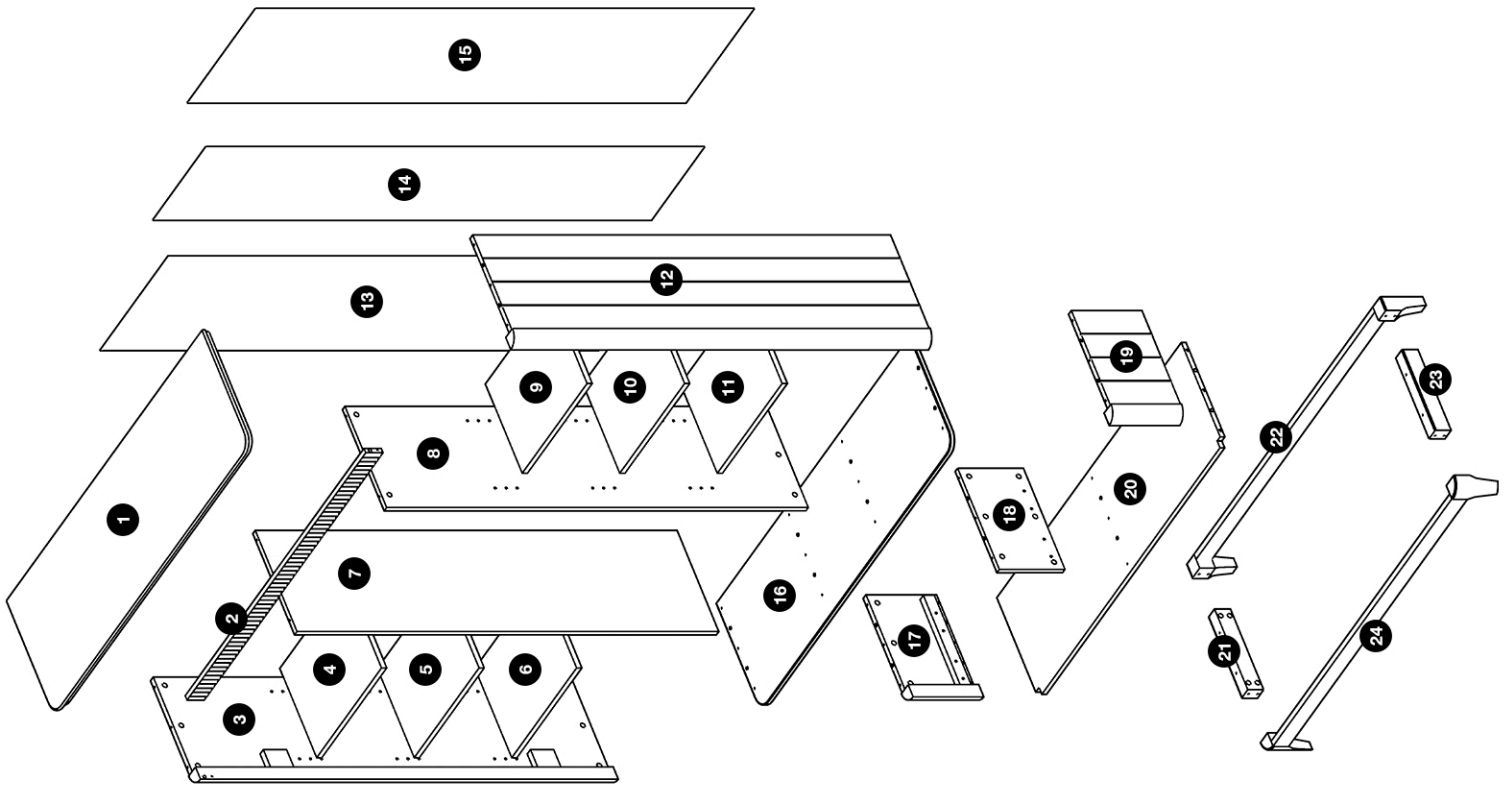
# 12











**x2**

