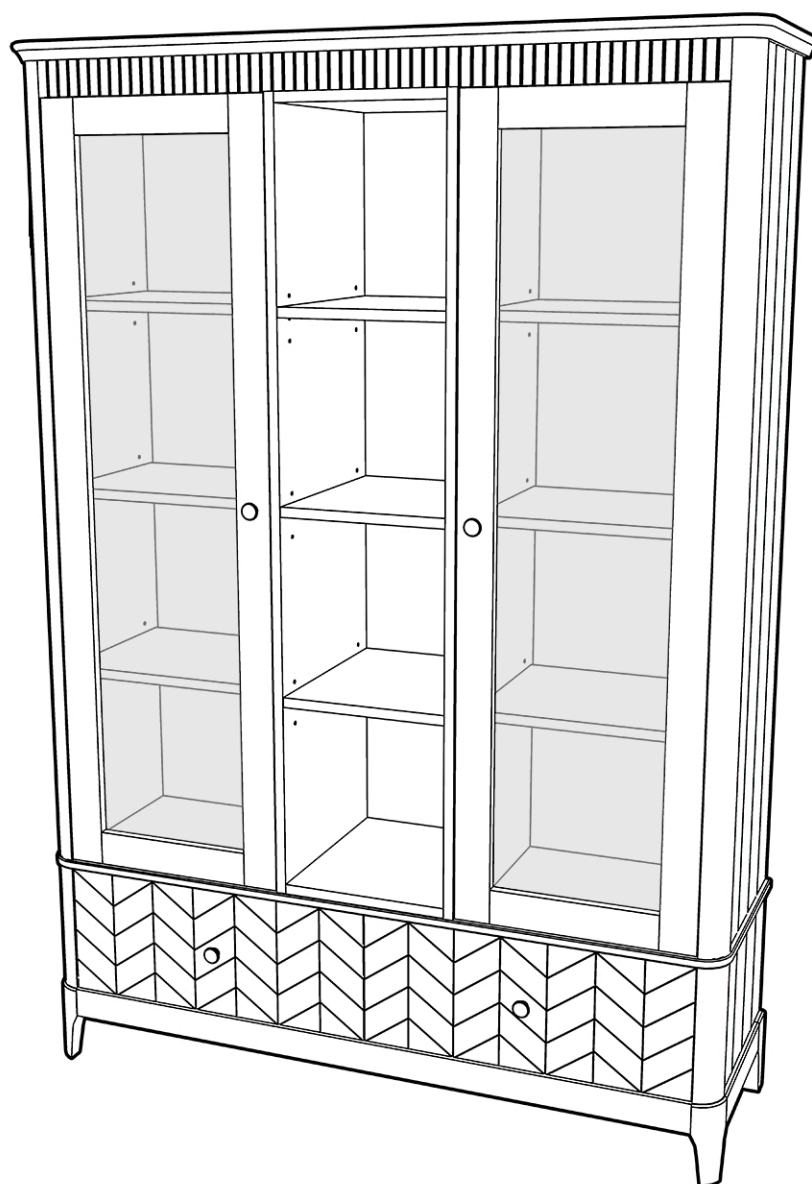


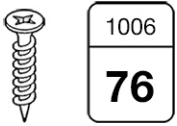
Грета

Шкаф книжный №15



 **TIMBERICA**

- RU** Инструкция по сборке
- EN** Assembly instruction
- FI** Koontaohje



1006
76



2002
4



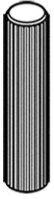
1038
115



1097
72



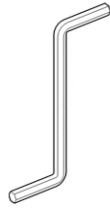
1096
72



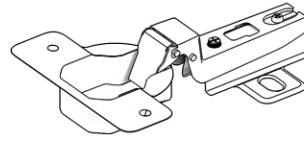
1004
30



1013
4



1034
1



1024
4



1040
36



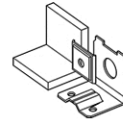
1039
10



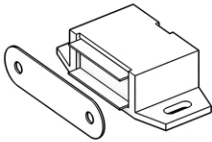
1008
8



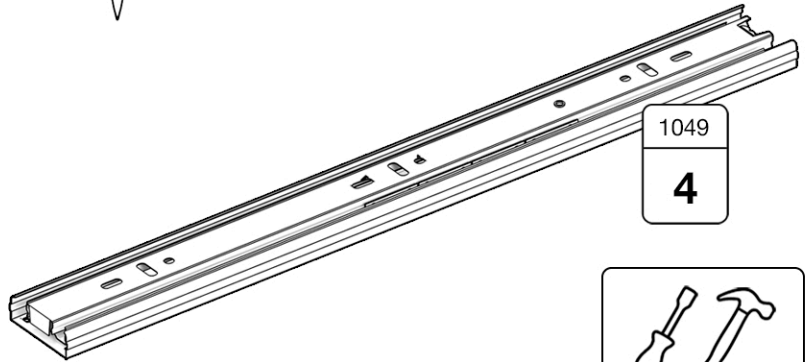
1007
8



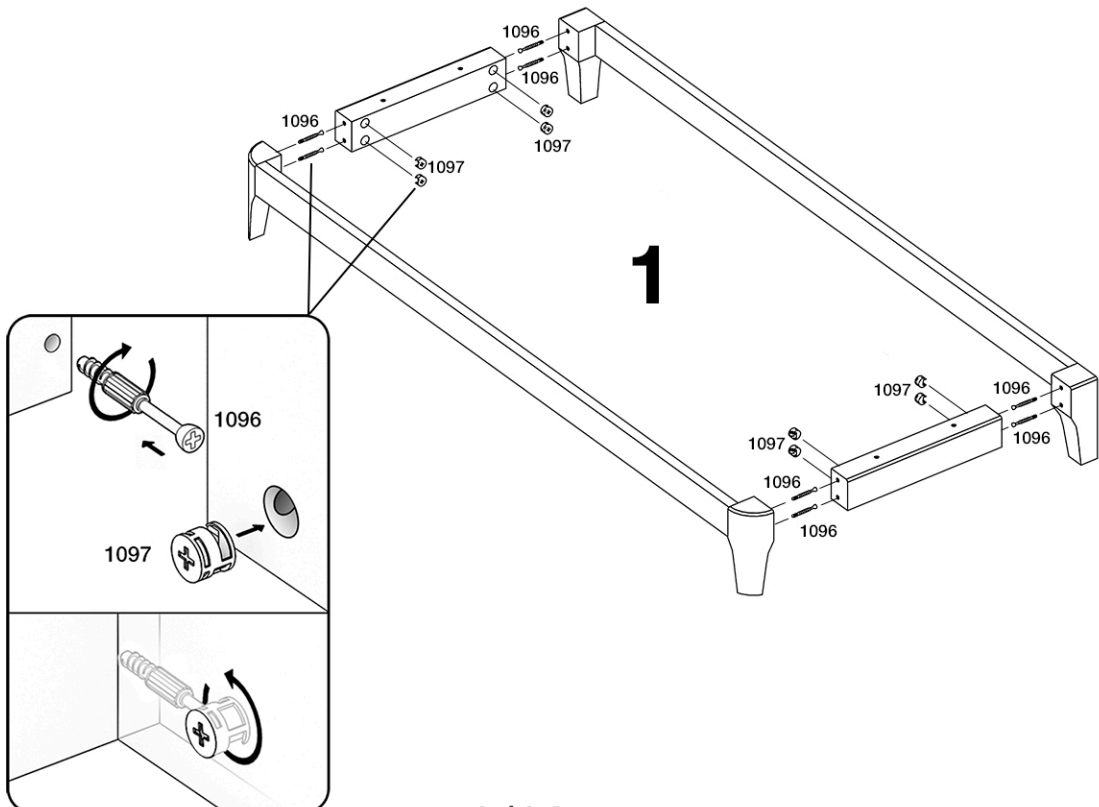
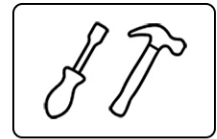
1099
2

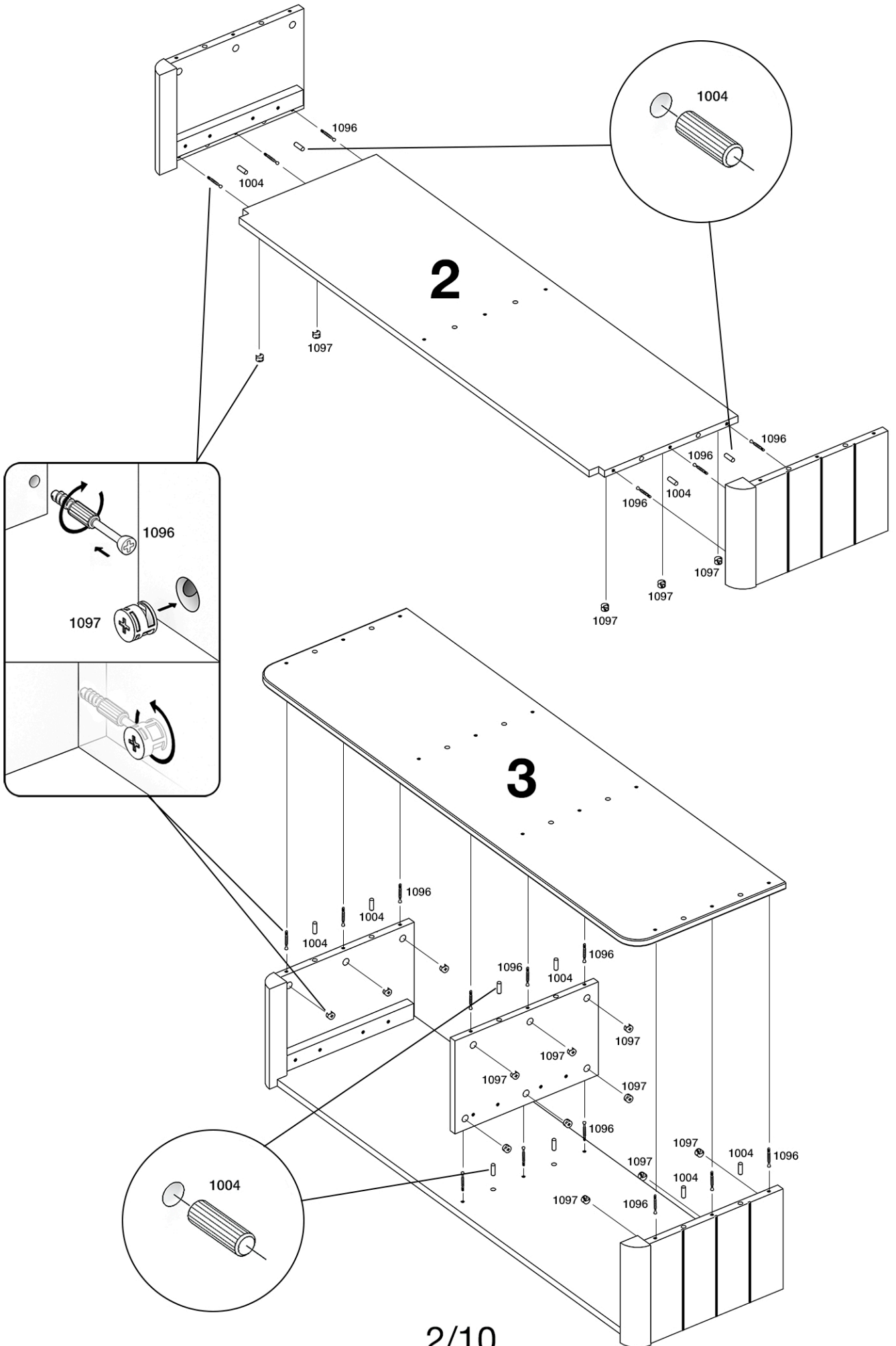


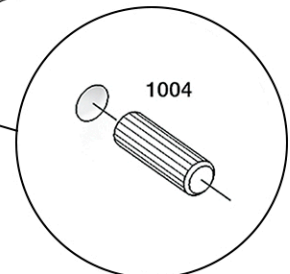
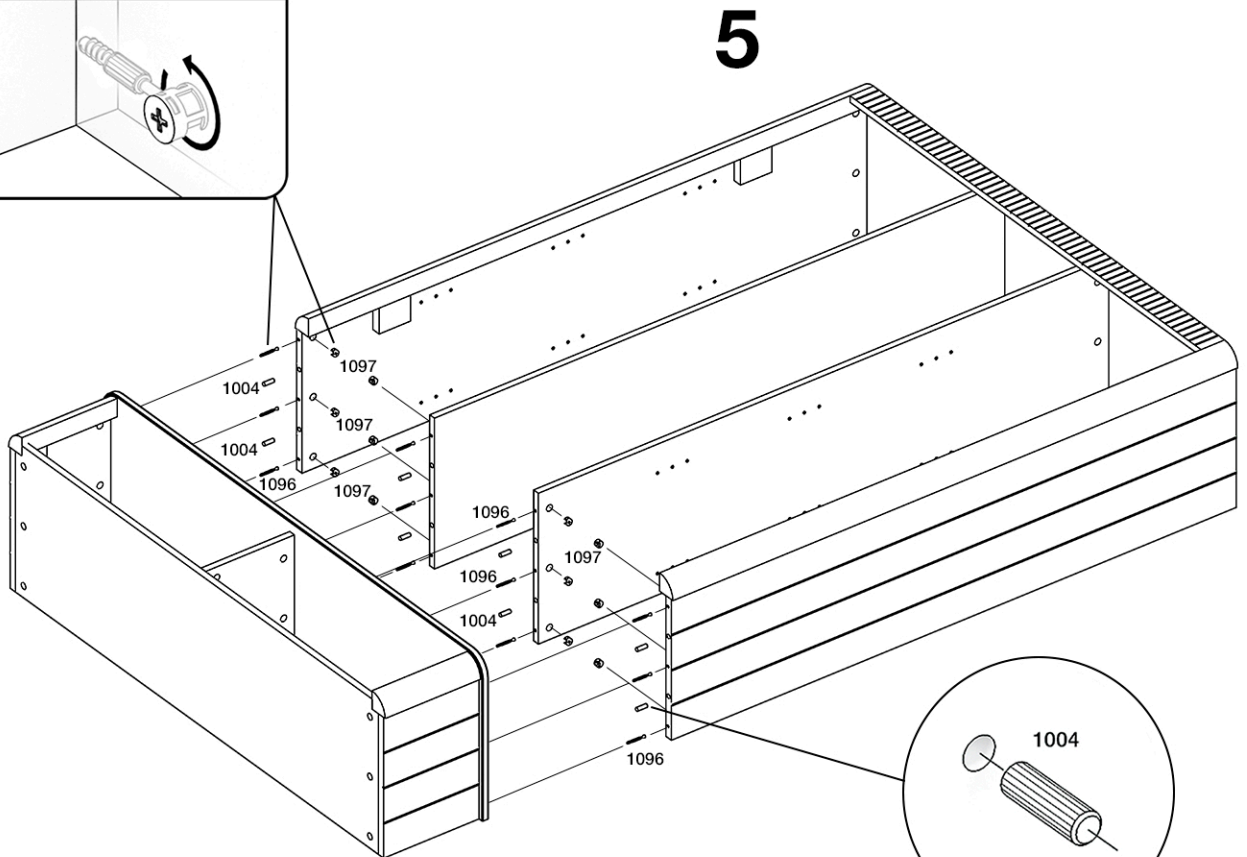
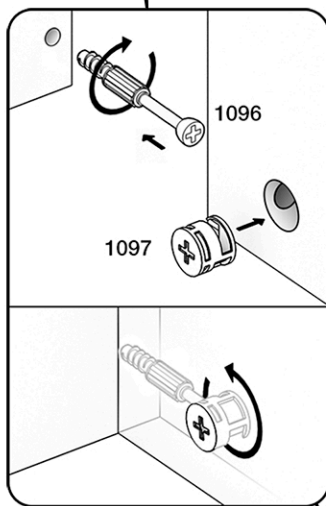
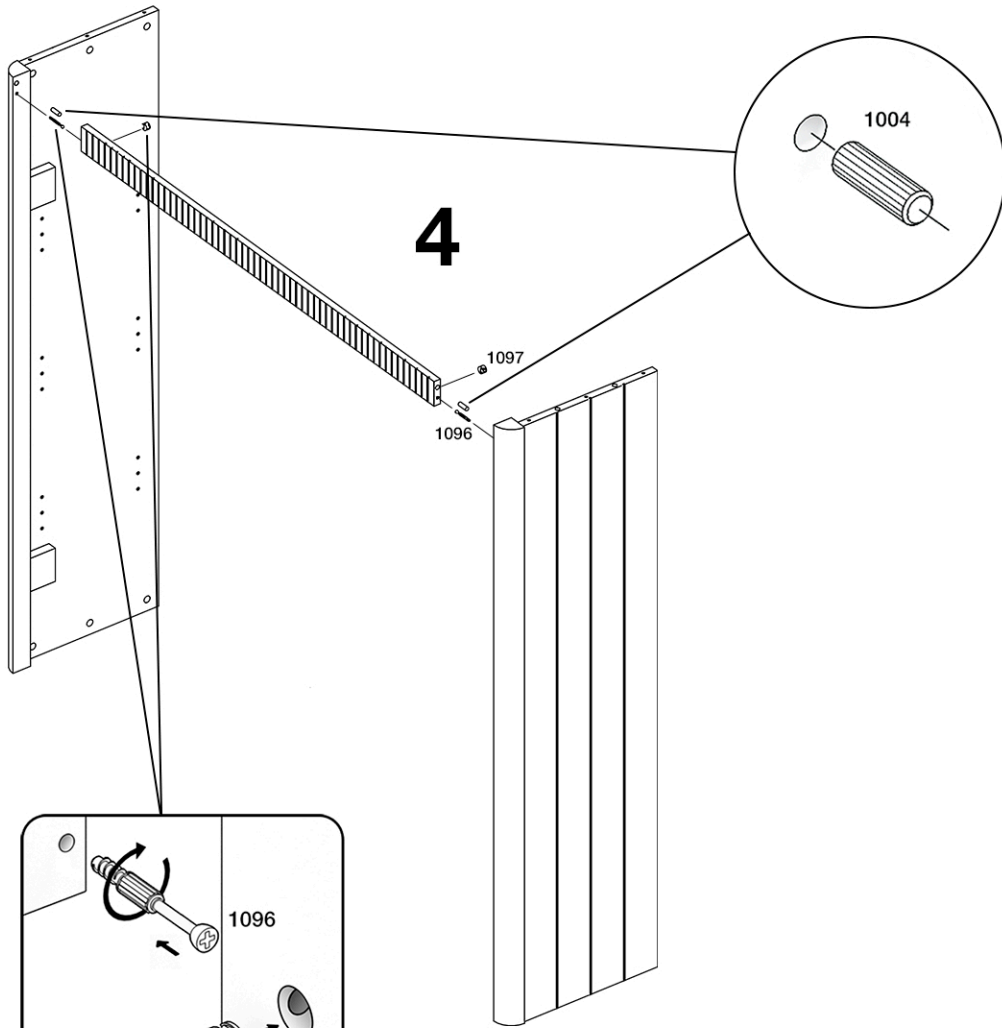
1042
2

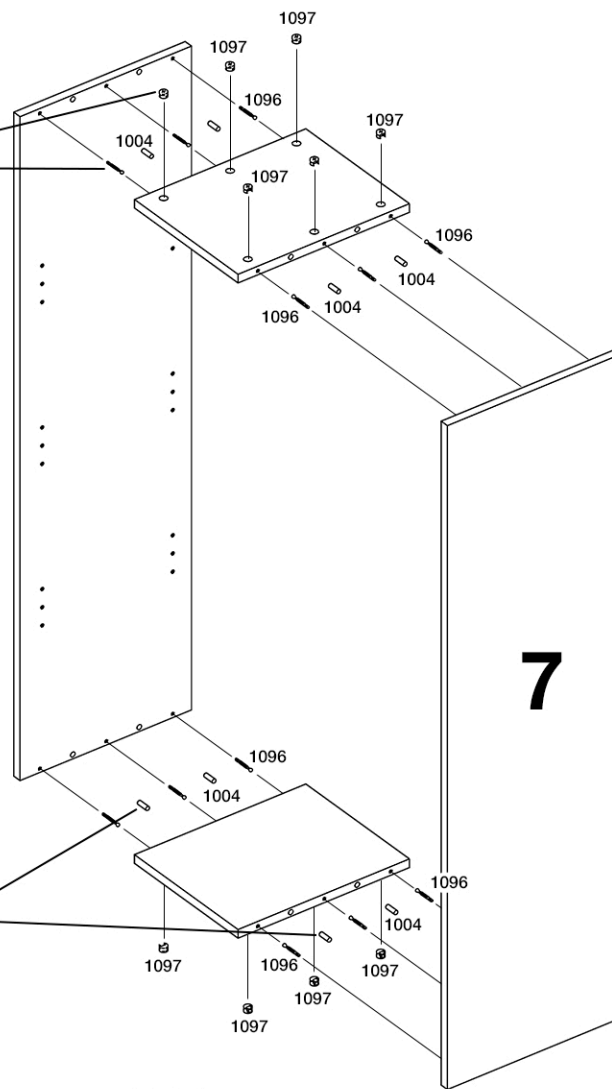
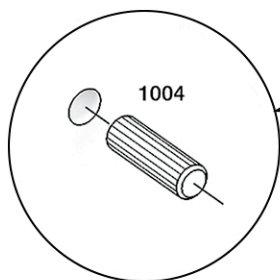
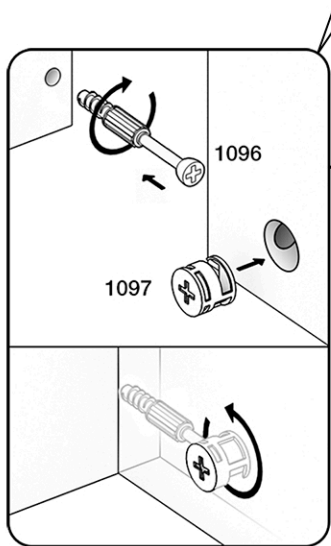
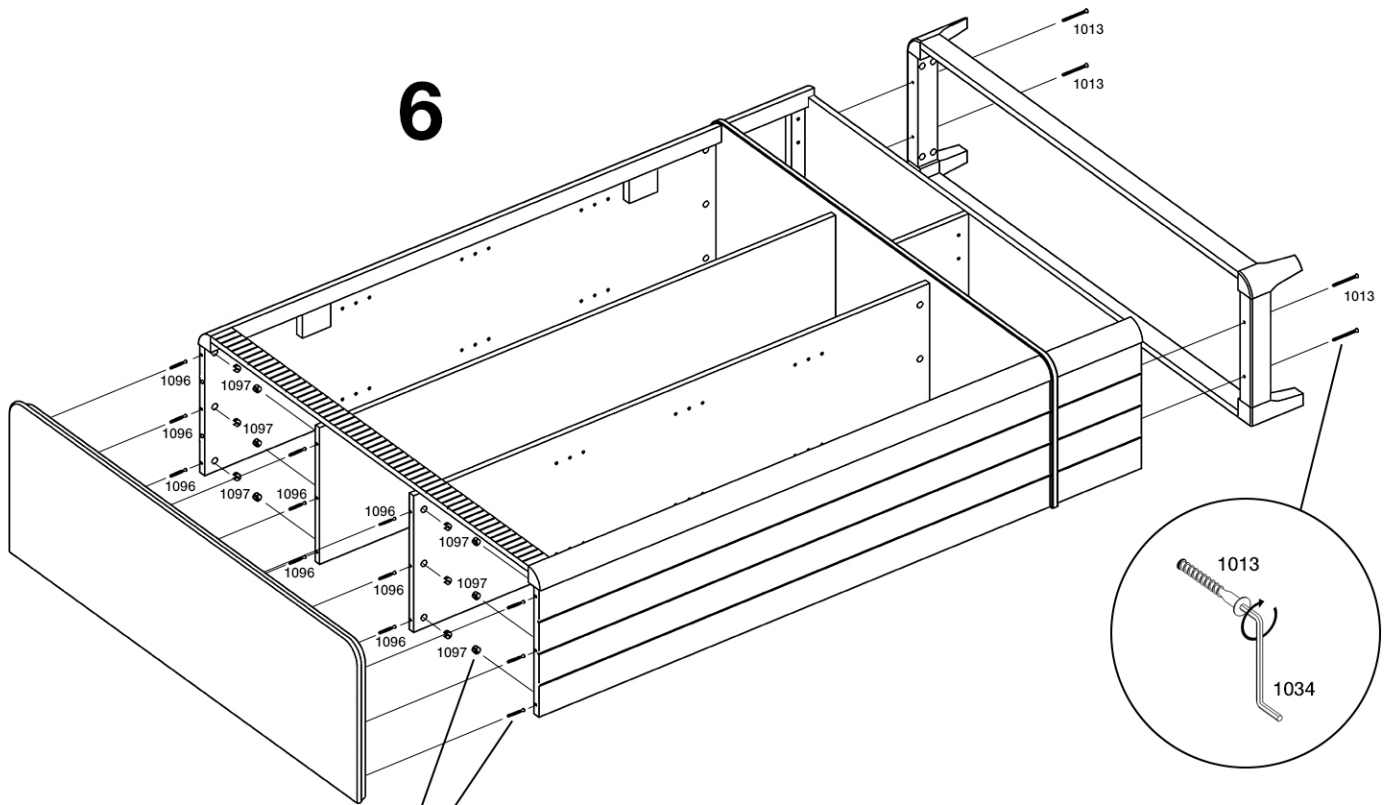


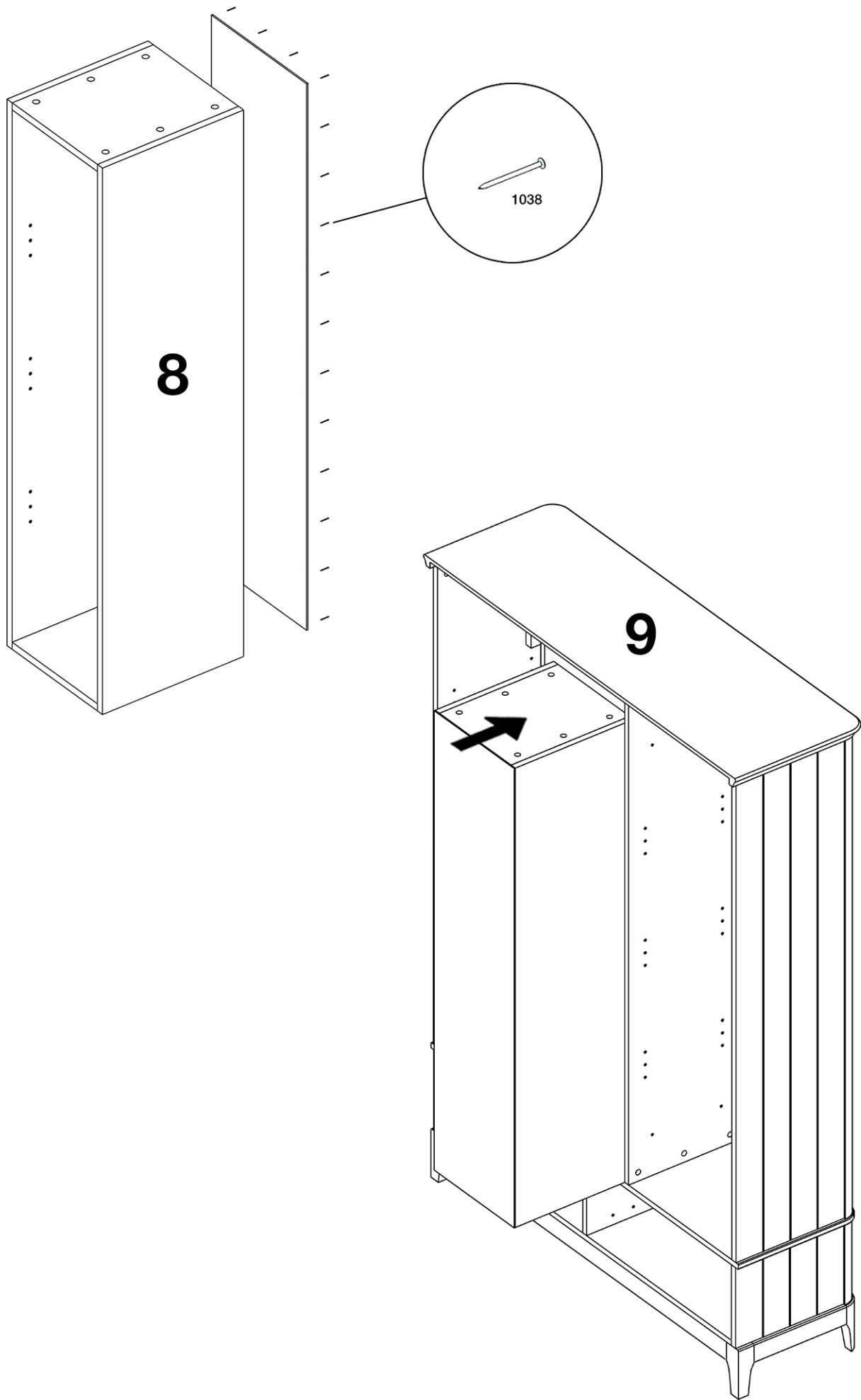
1049
4

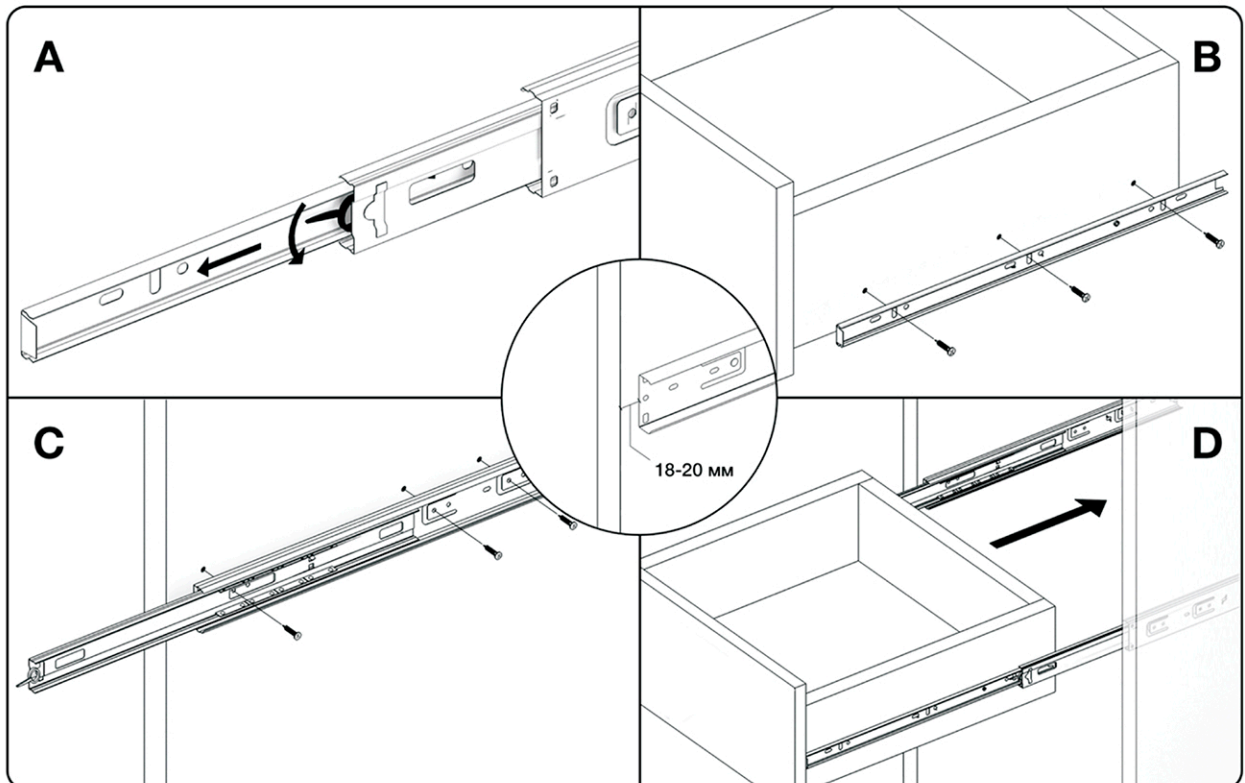
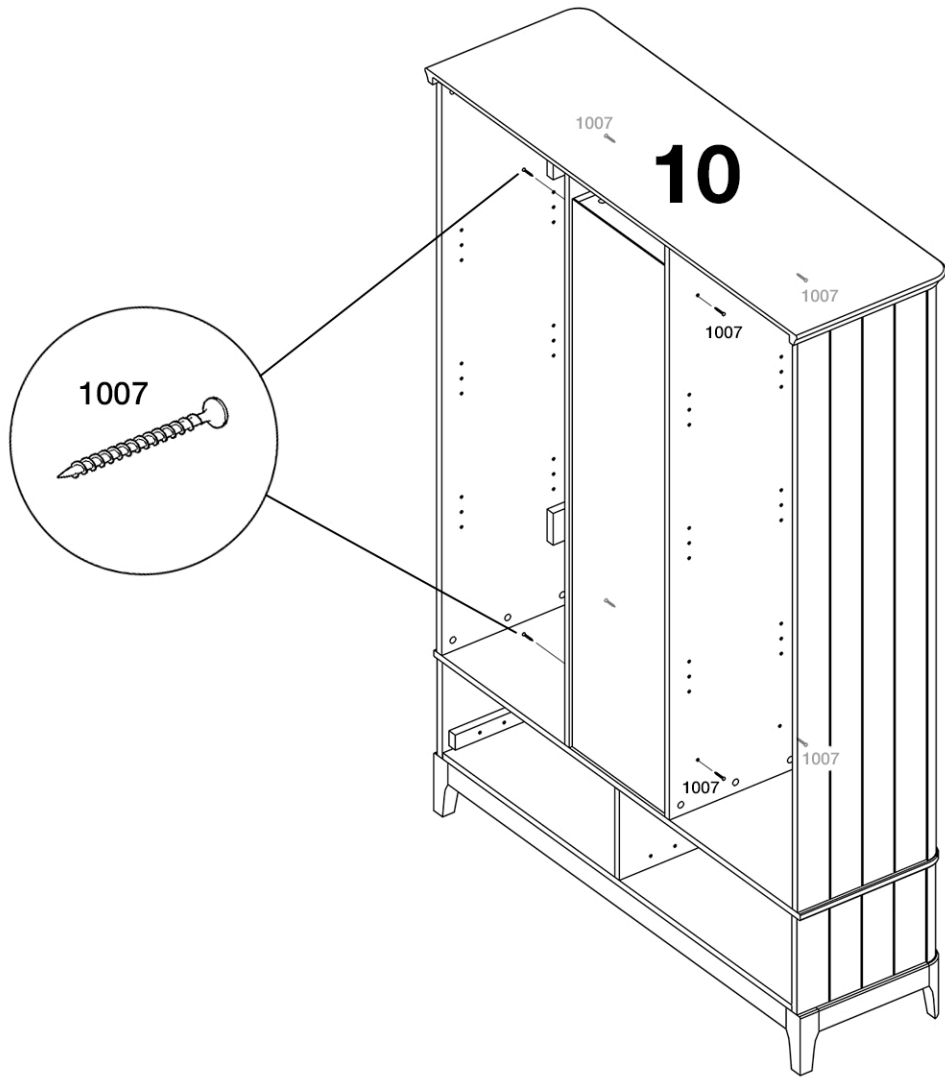




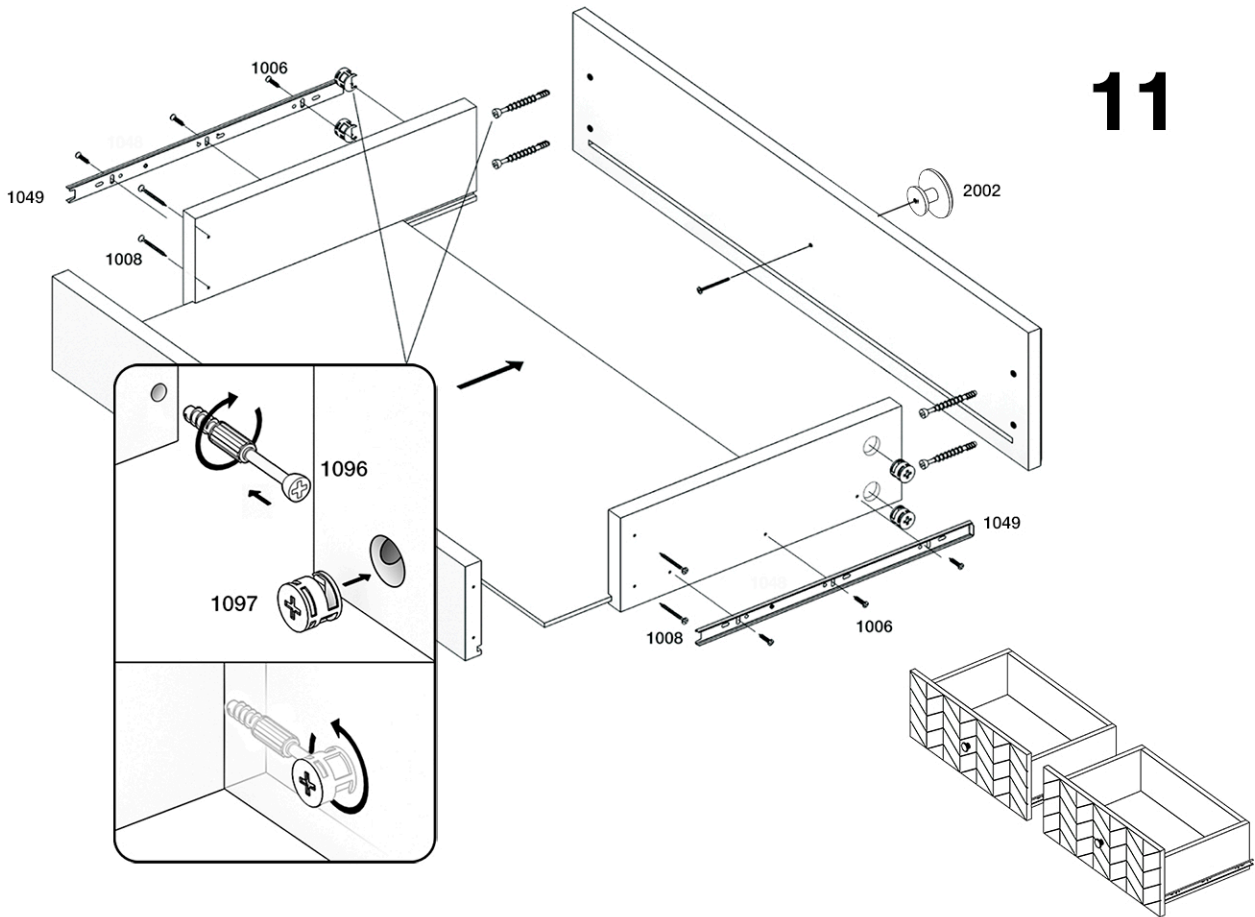




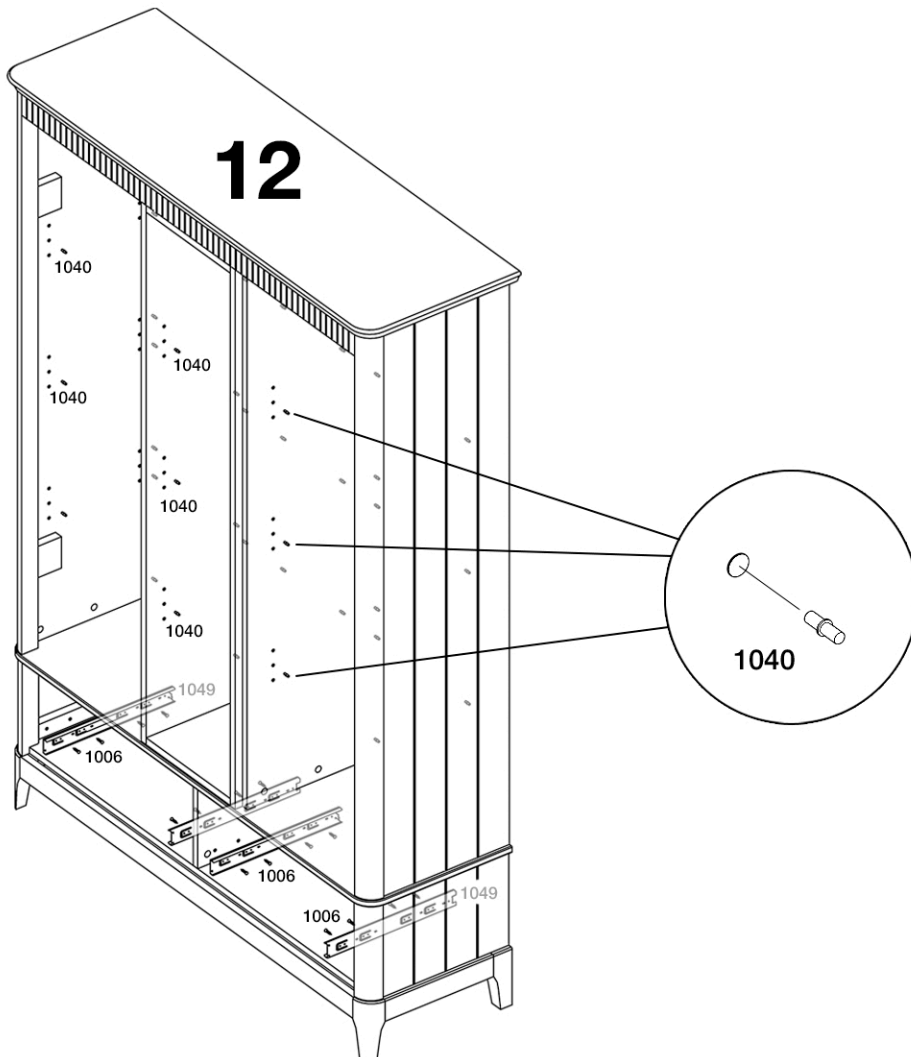


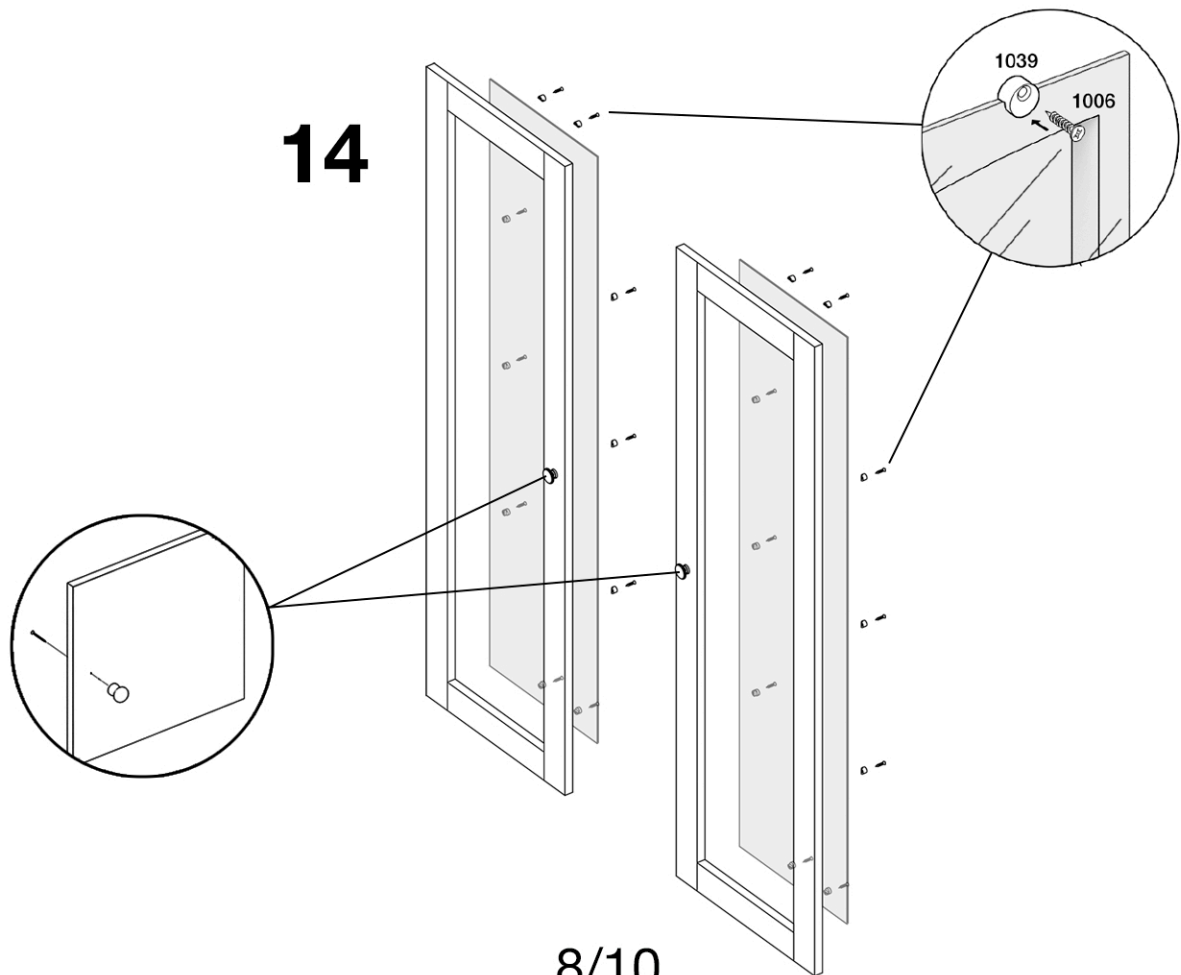
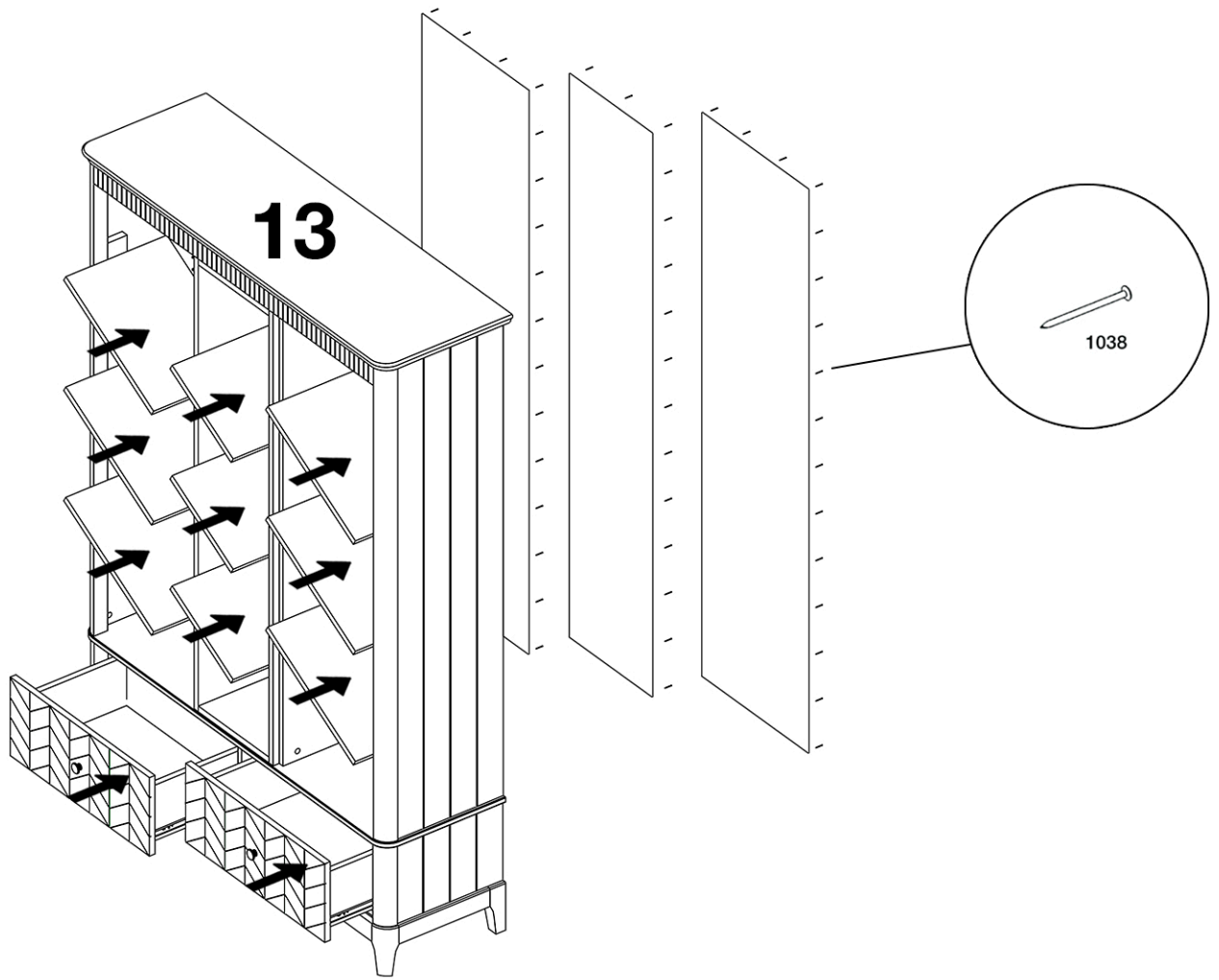


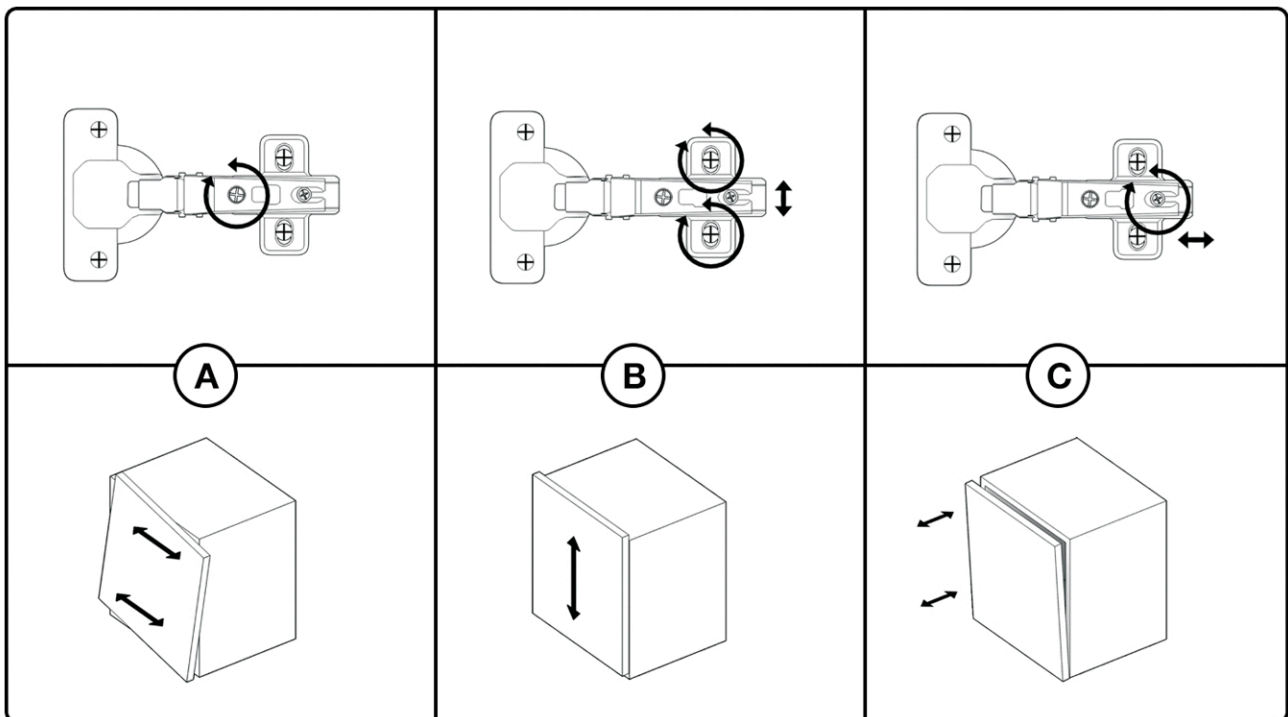
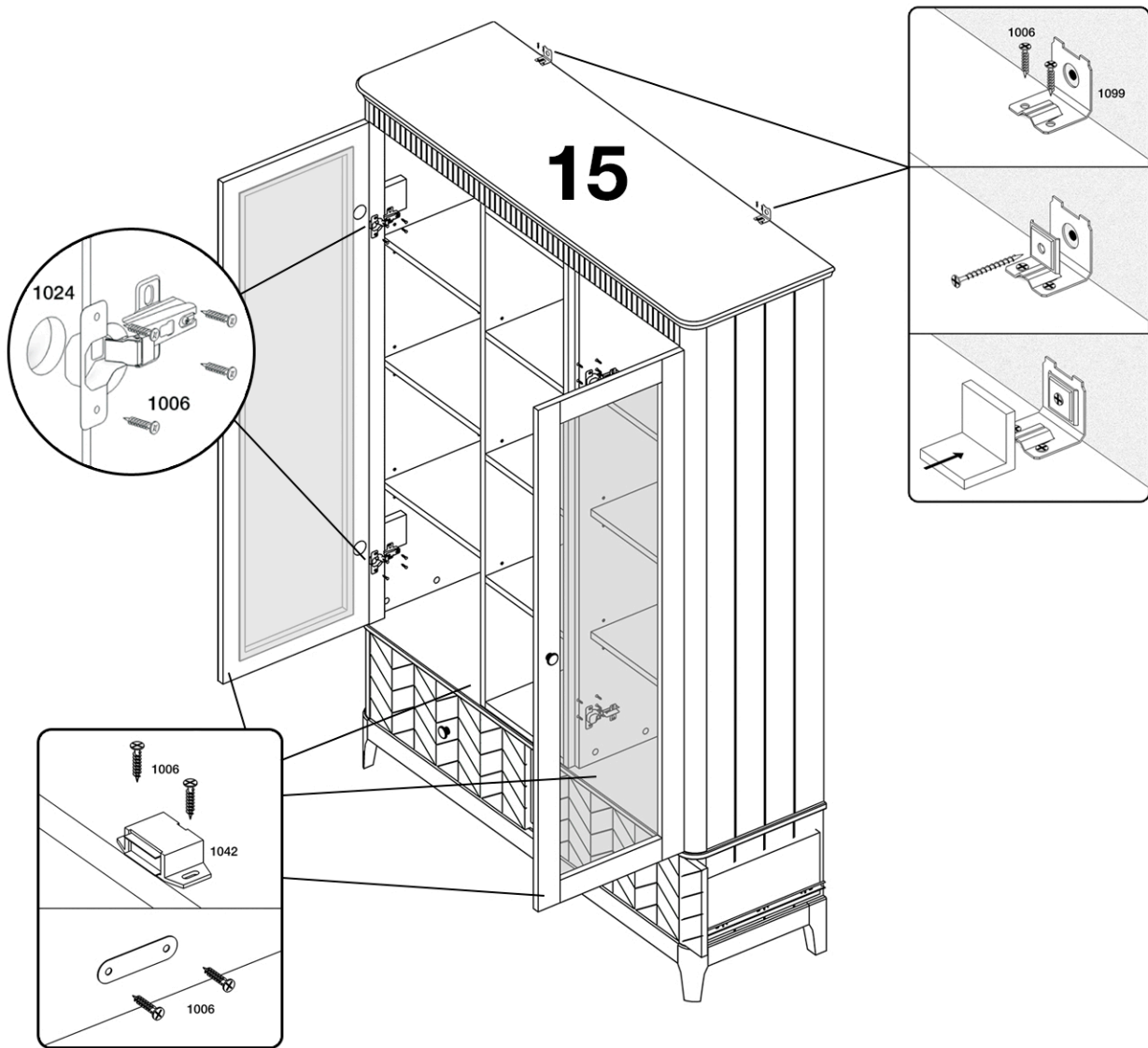
11

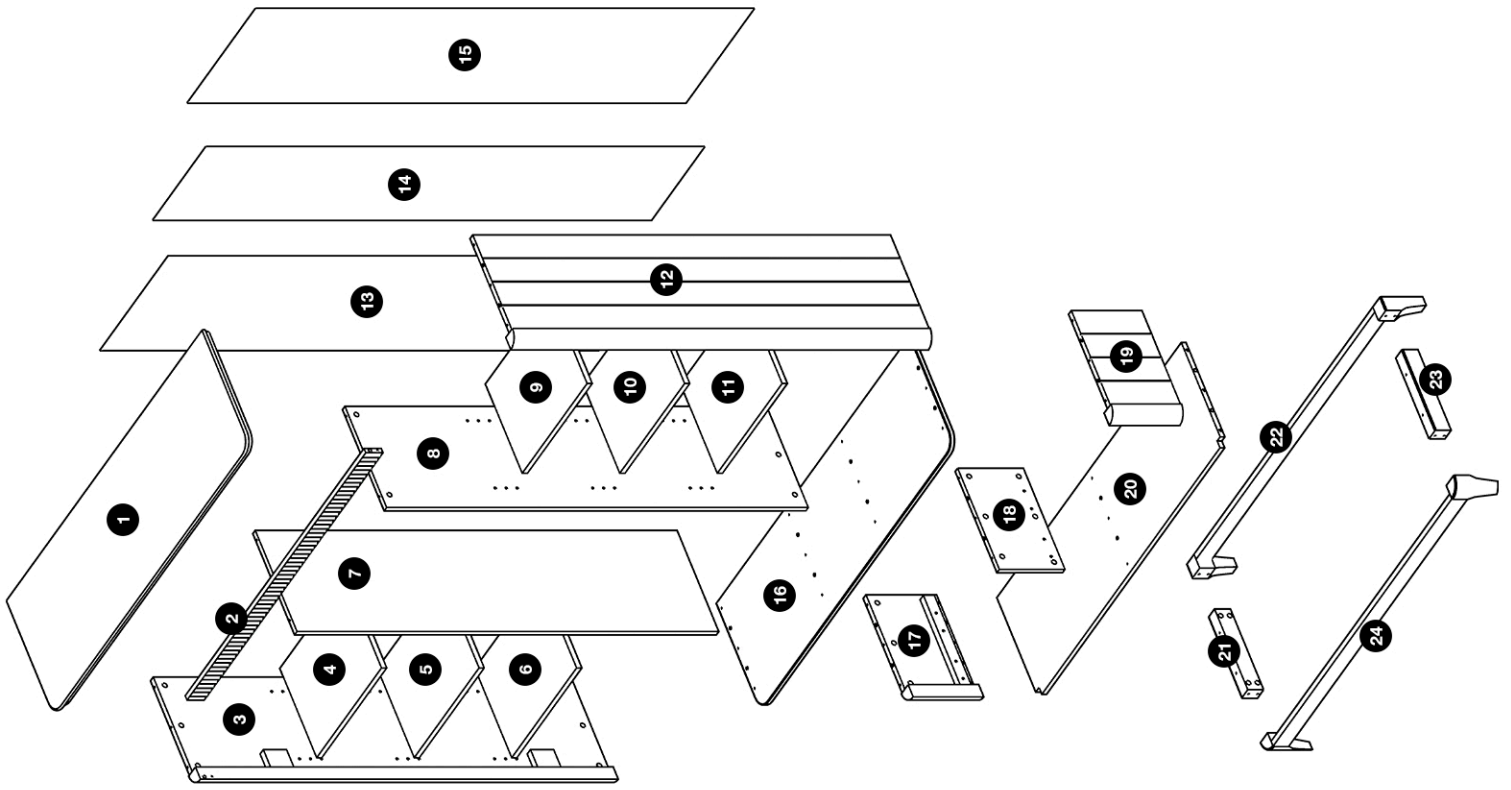


12

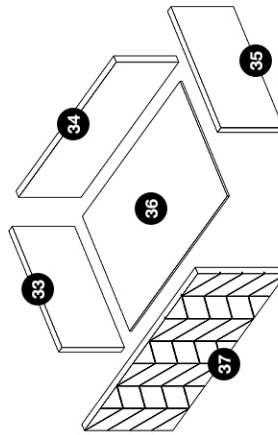








x2



x2

