

# Ари-Прованс

Буфет 3-створчатый №16

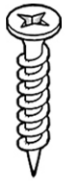


 **TIMBERICA**

**RU** Инструкция по сборке

**EN** Assembly instruction

**FI** Koontaohje



1006  
**96**



1020  
**6**



1004  
**22**



1096  
**50**



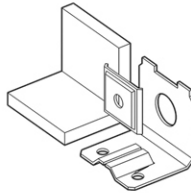
1097  
**50**



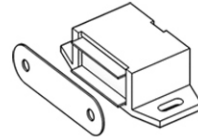
1038  
**90**



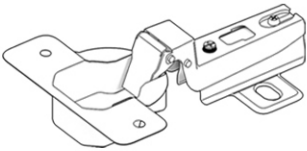
1039  
**30**



1099  
**2**



1042  
**6**



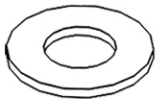
1024  
**12**



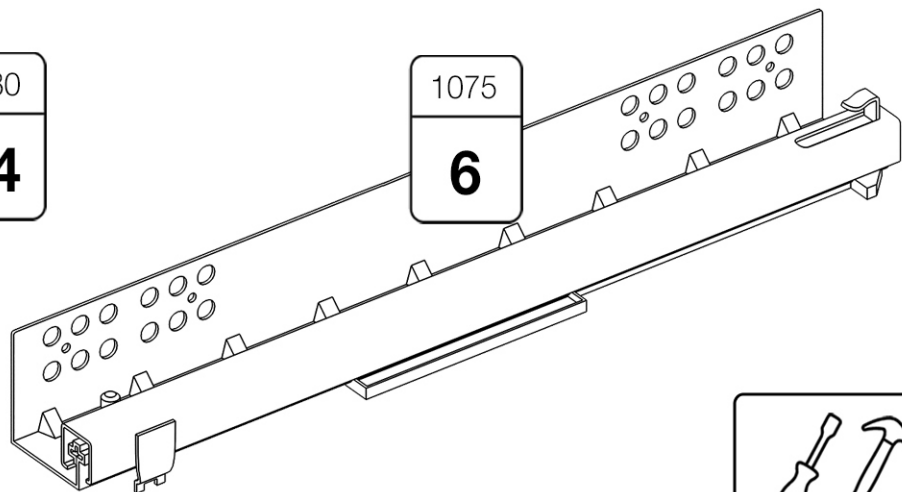
1040  
**44**



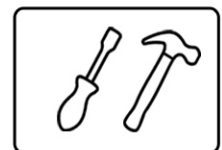
1008  
**12**

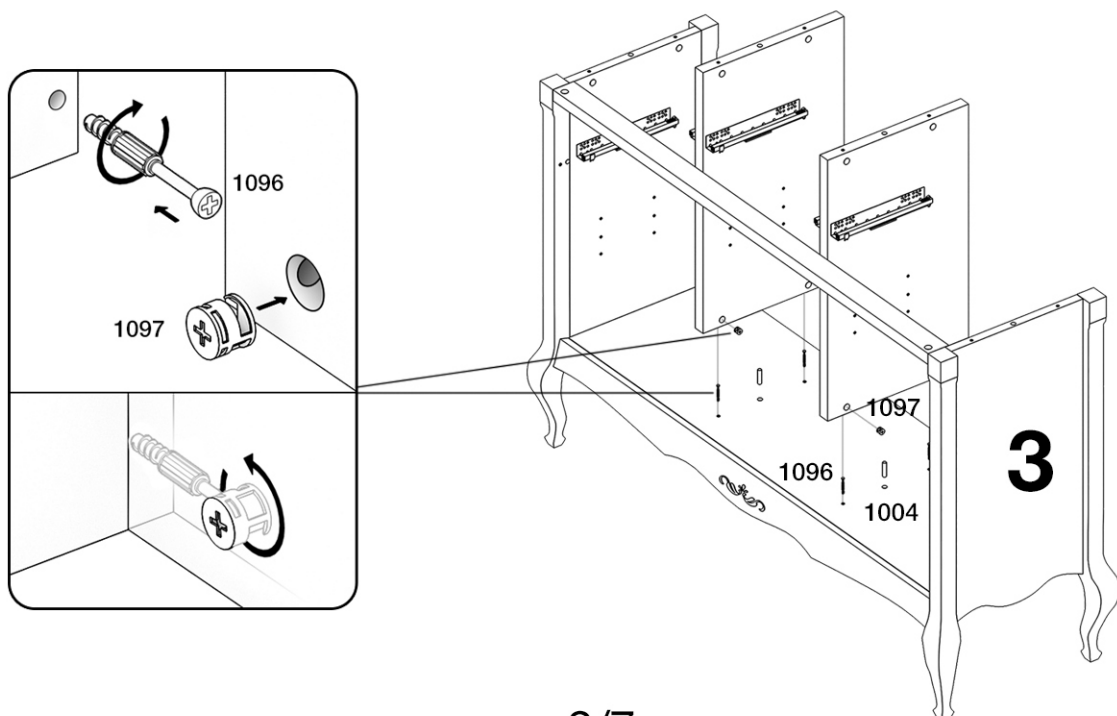
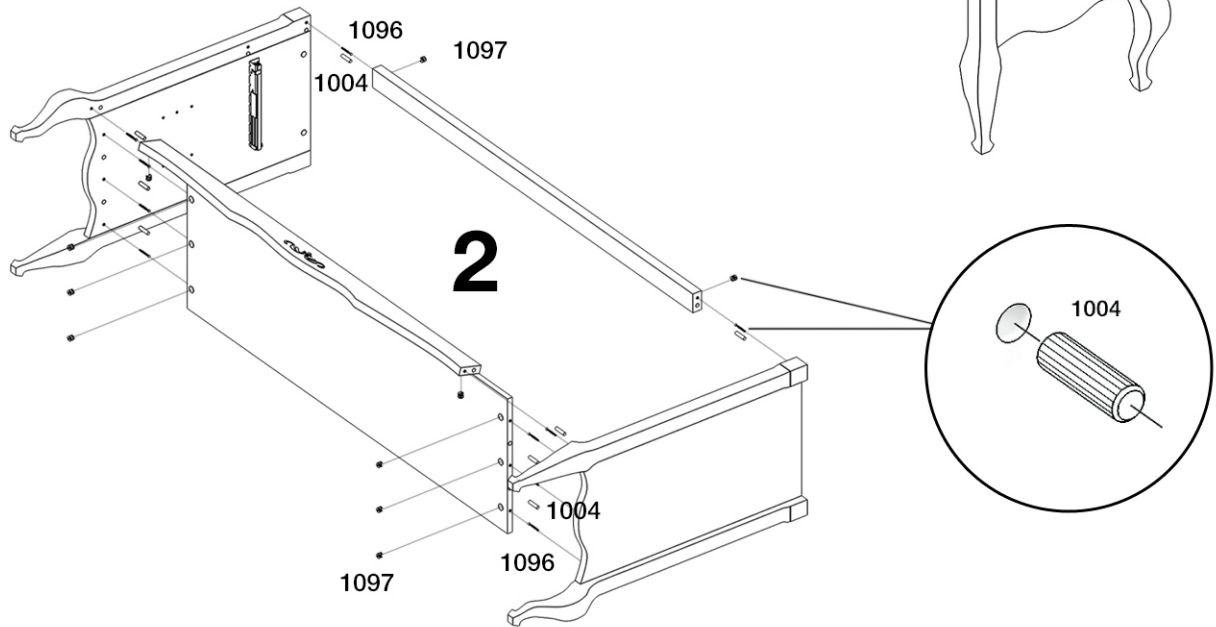
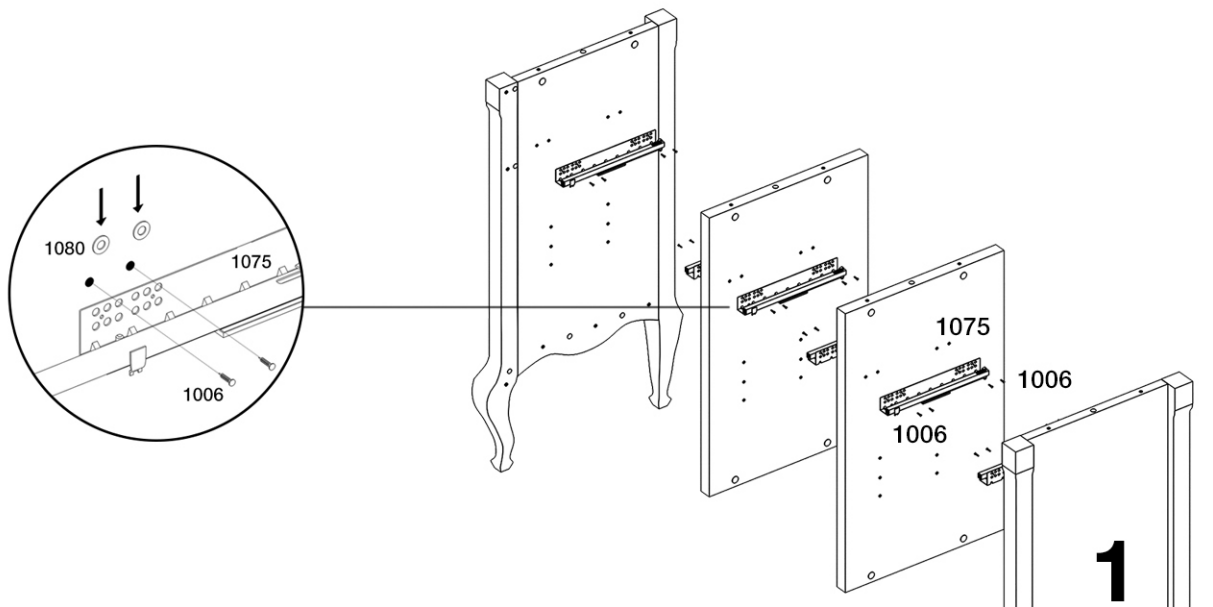


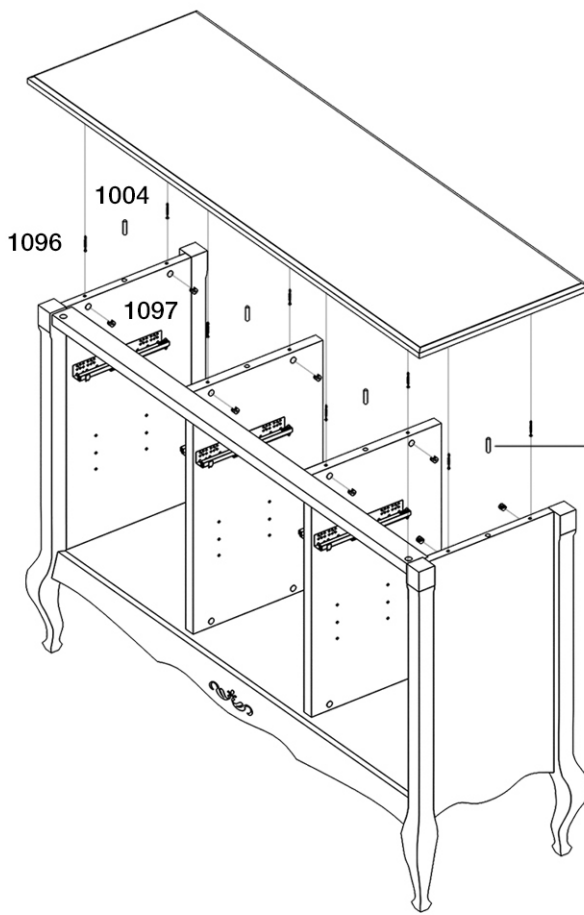
1080  
**24**



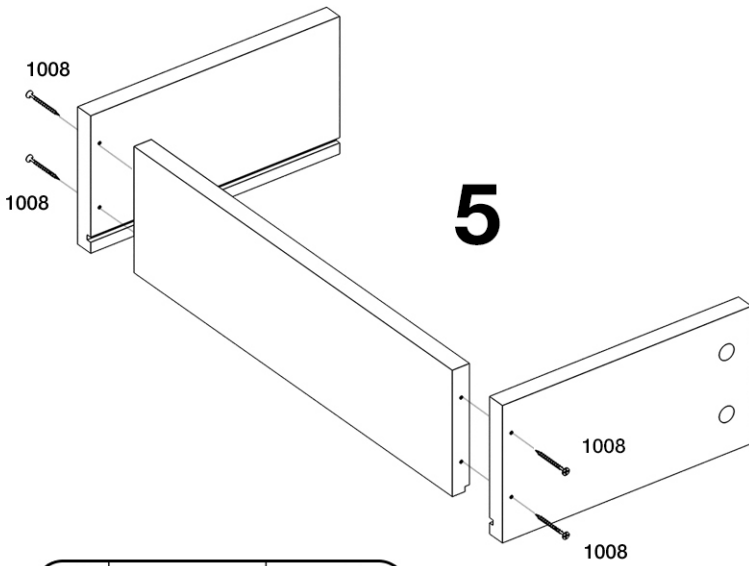
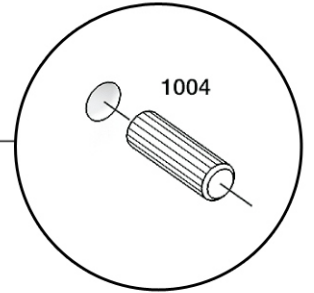
1075  
**6**



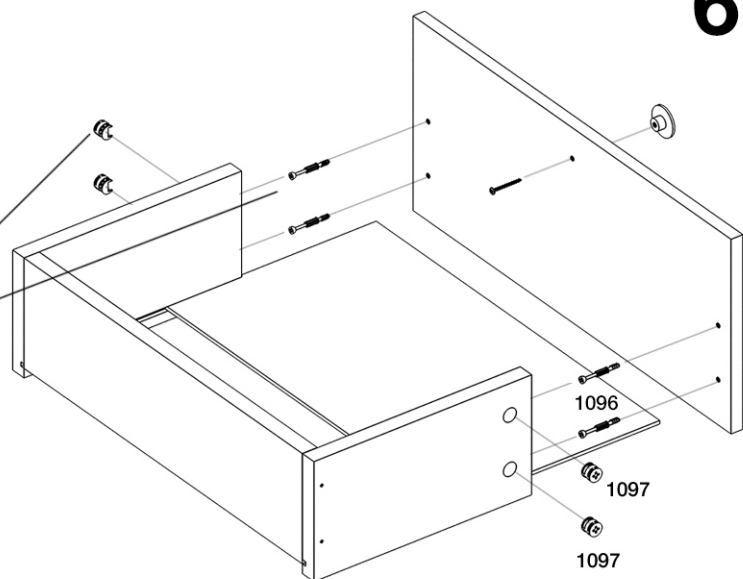
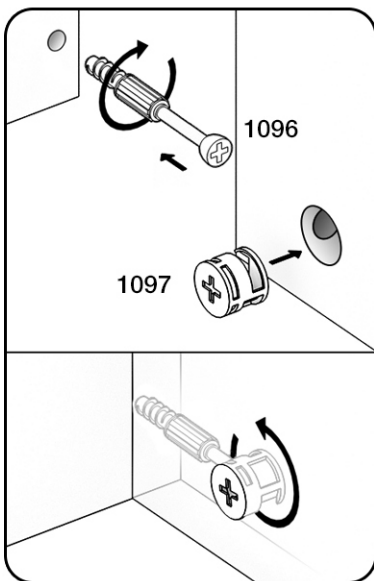
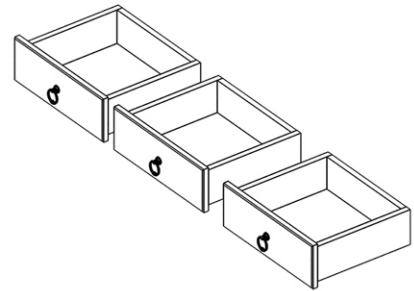




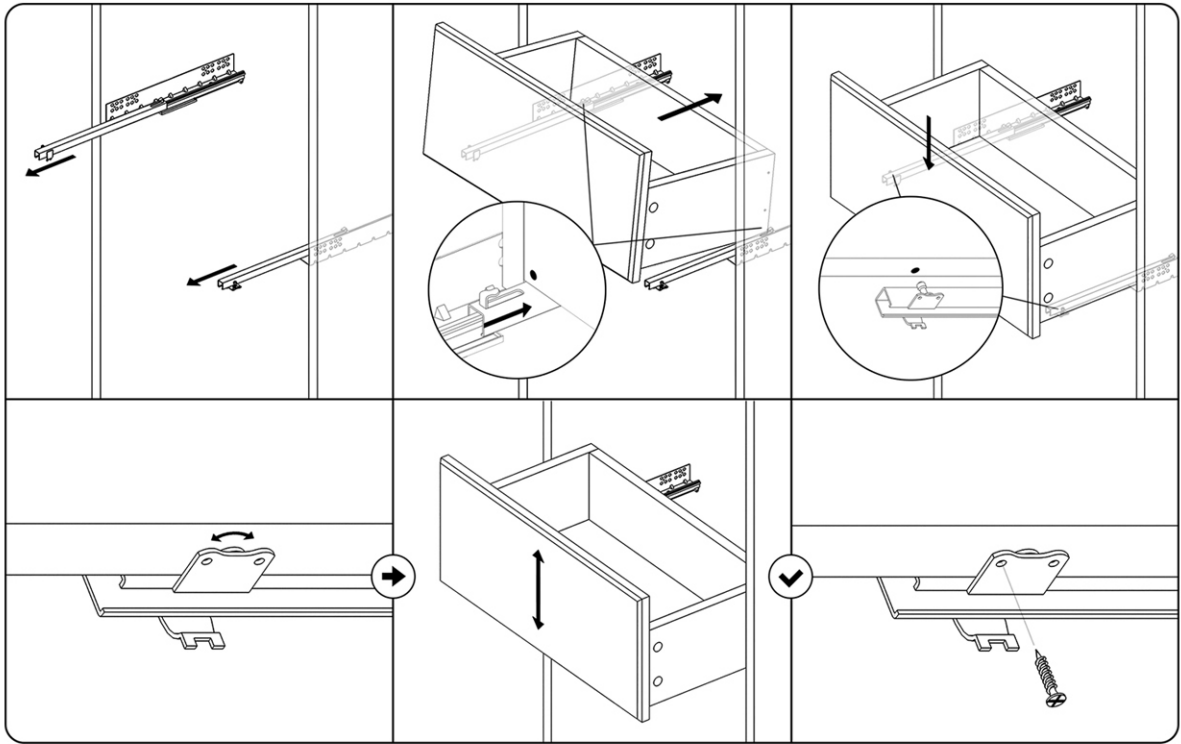
**4**



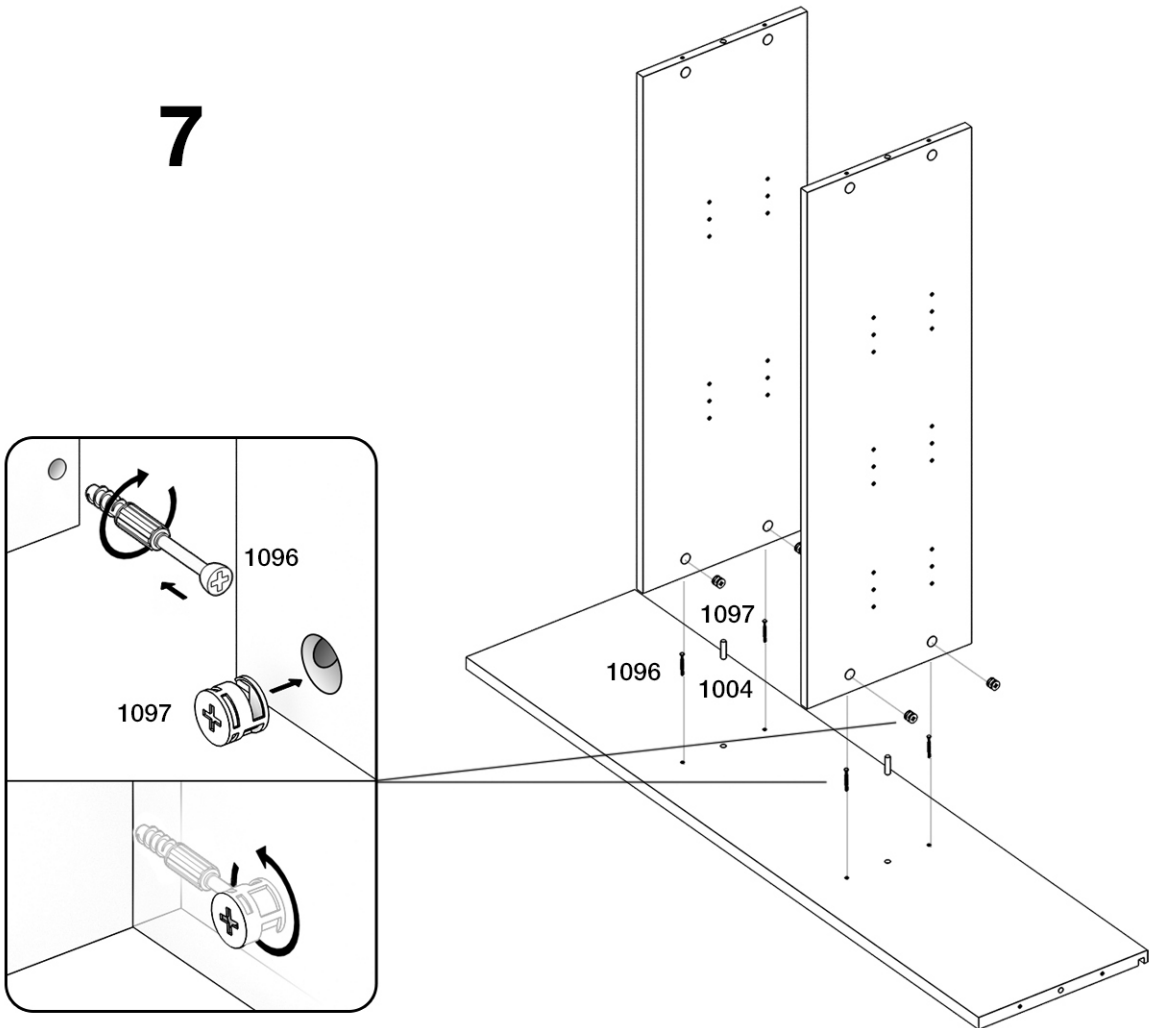
**5**



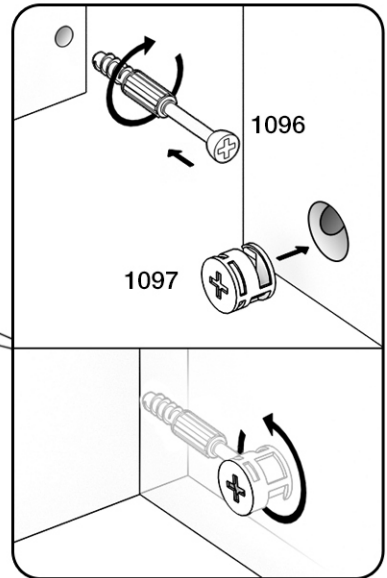
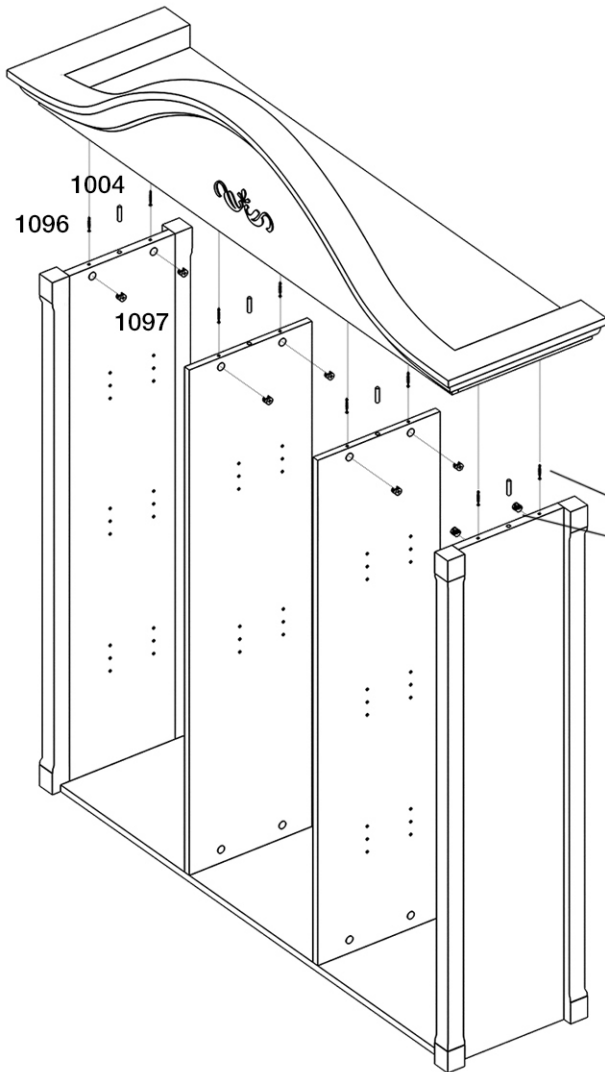
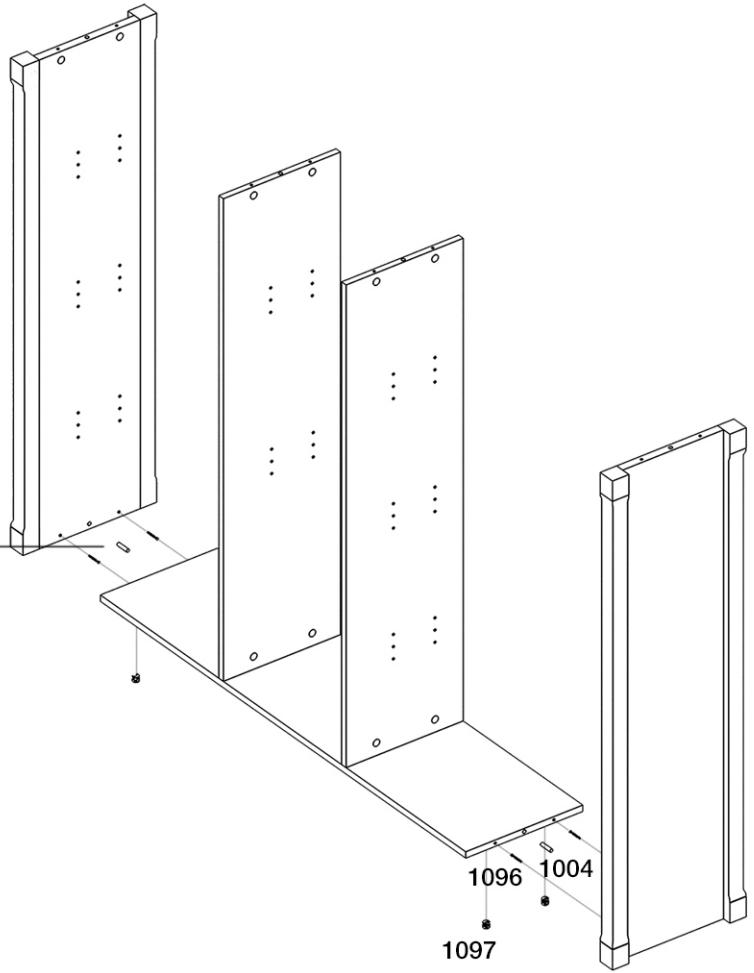
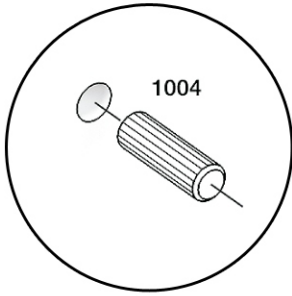
**6**



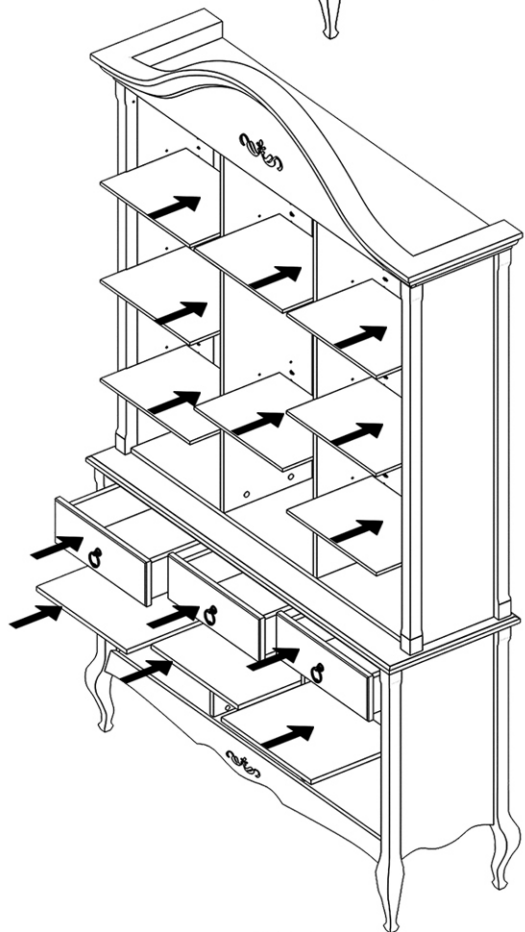
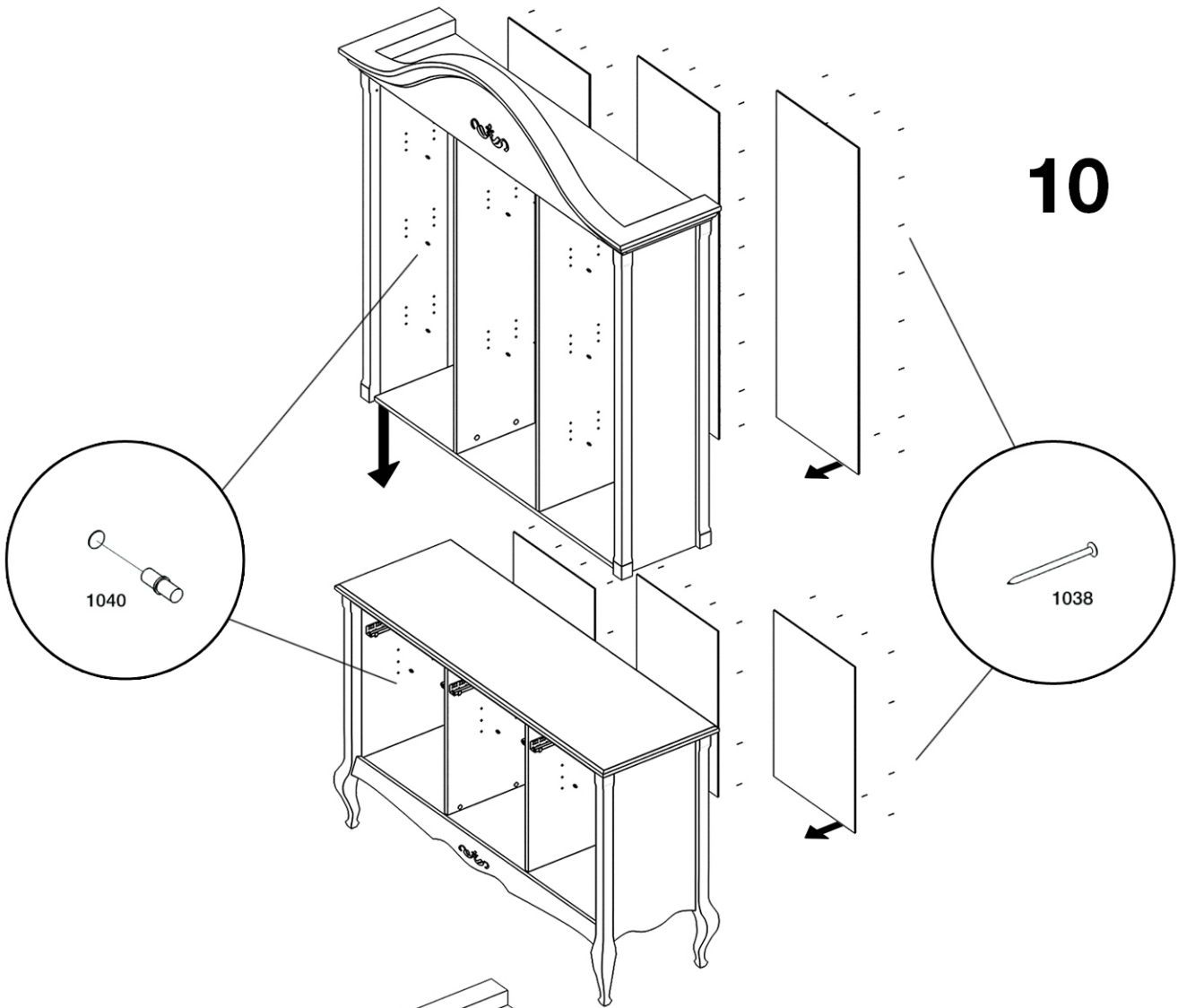
7

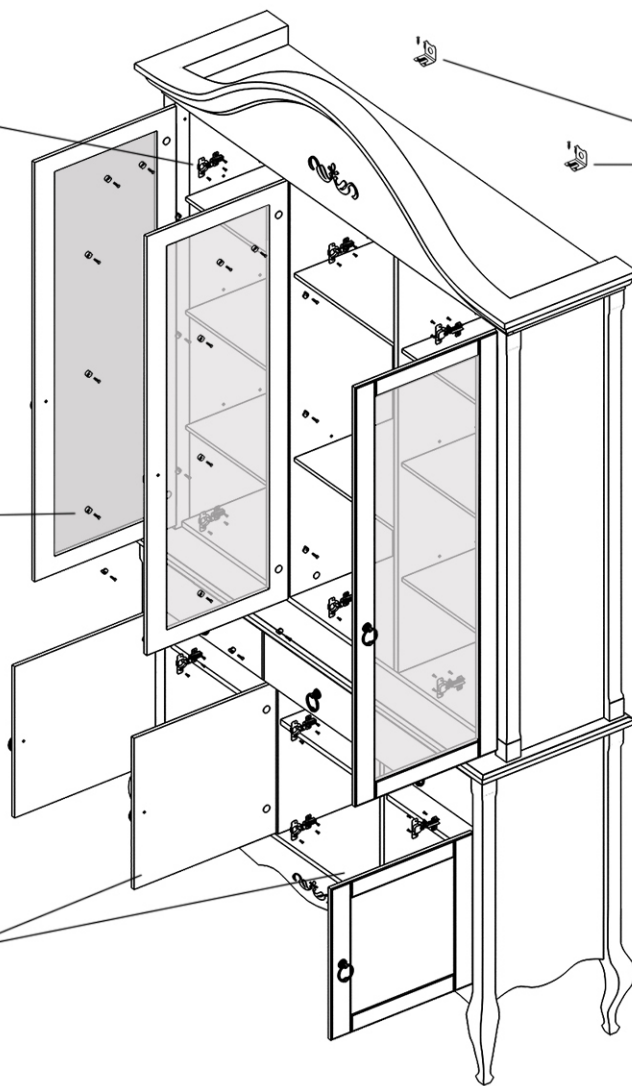
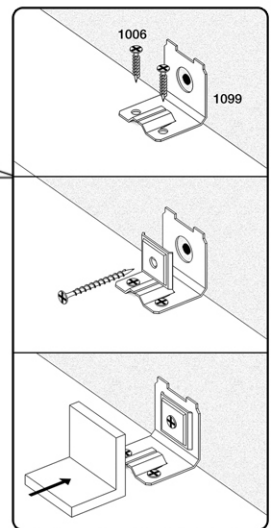
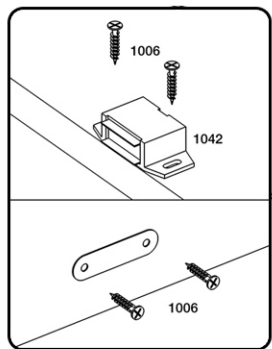
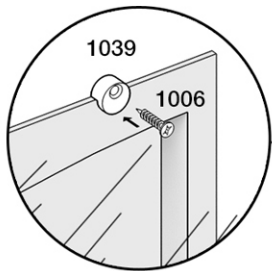
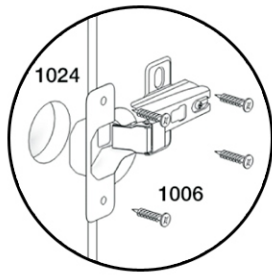


8



9





**12**

