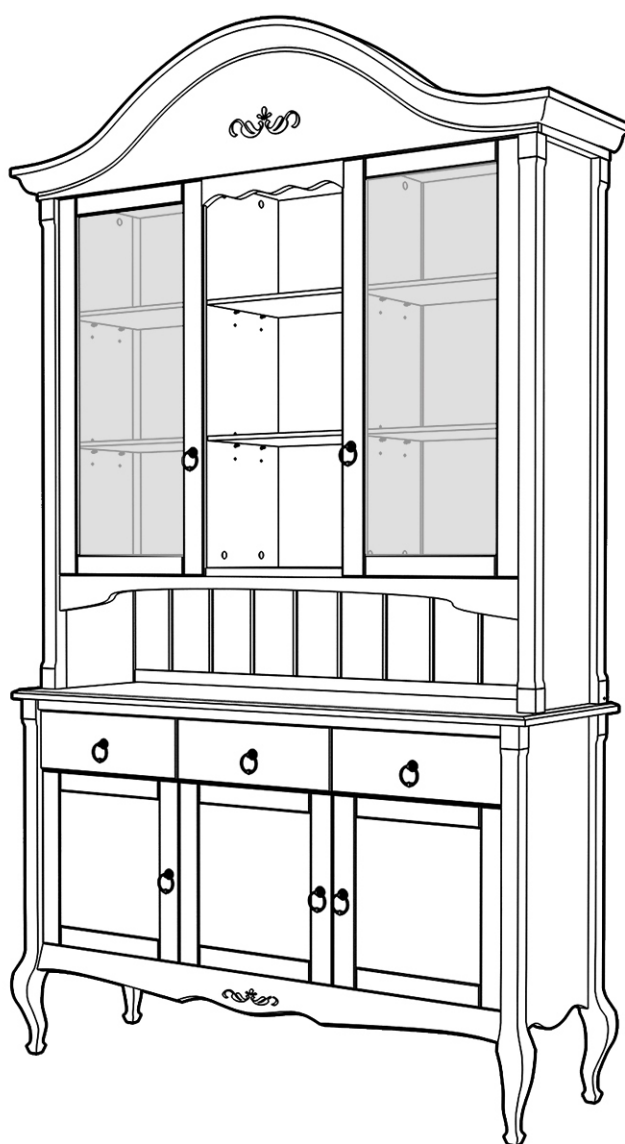


# Ари-Прованс

Буфет 3-створчатый №13

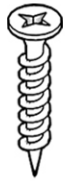


 **TIMBERICA**

**RU** Инструкция по сборке

**EN** Assembly instruction

**FI** Koontaohje



1006  
**92**



1020  
**5**



1004  
**28**



1096  
**56**



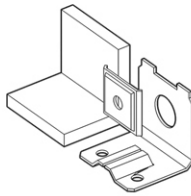
1097  
**54**



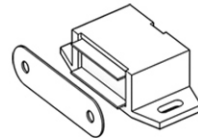
1038  
**90**



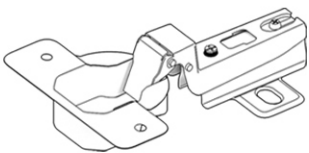
1039  
**20**



1099  
**2**



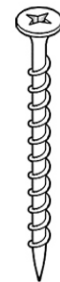
1042  
**5**



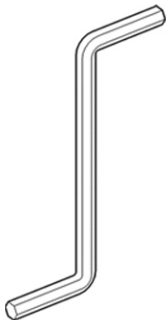
1024  
**10**



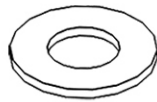
1040  
**24**



1008  
**12**



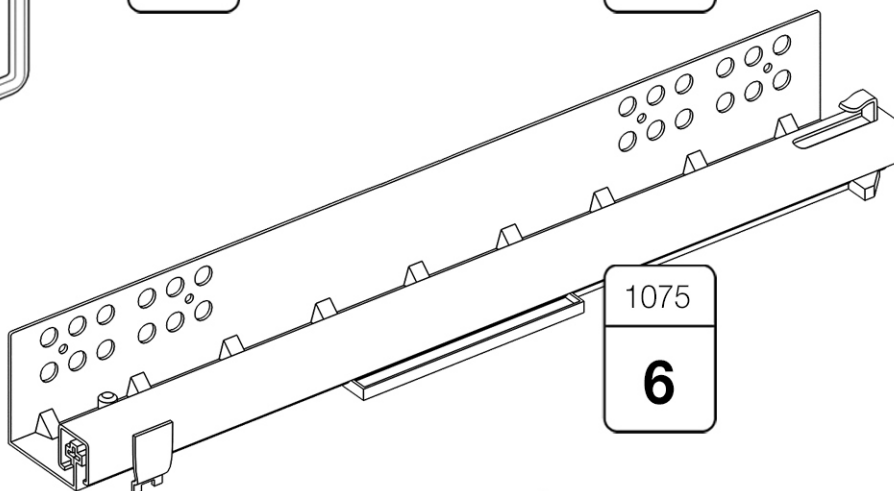
1024  
**1**



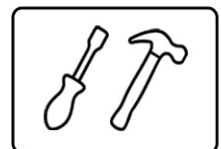
1024  
**24**

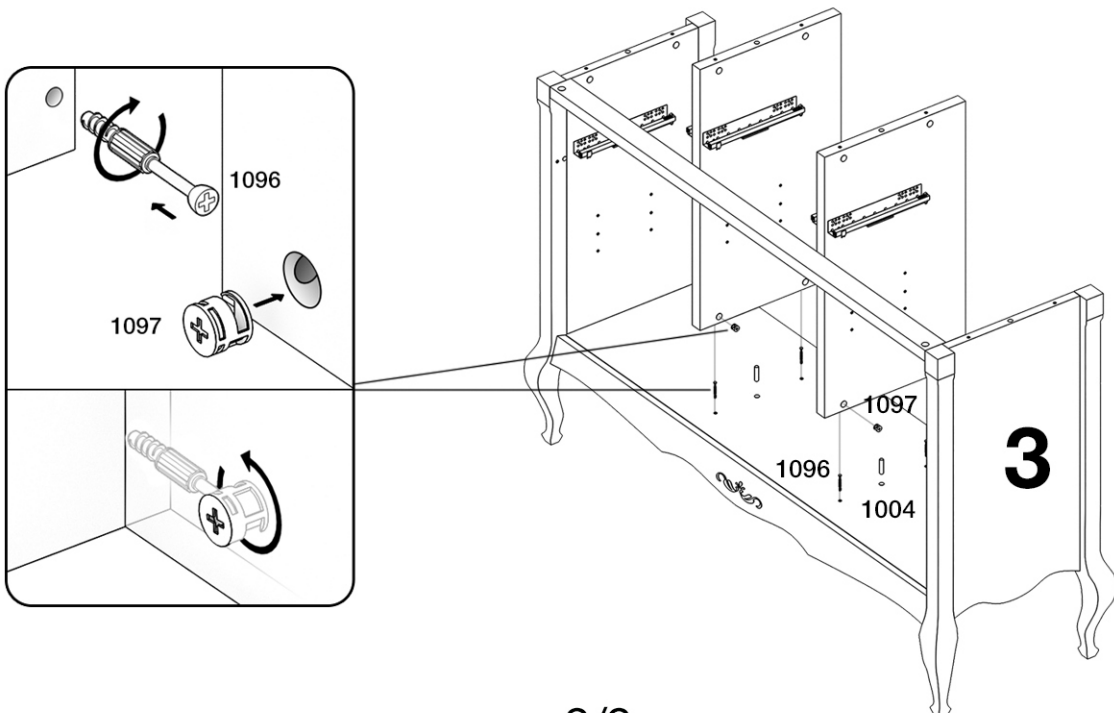
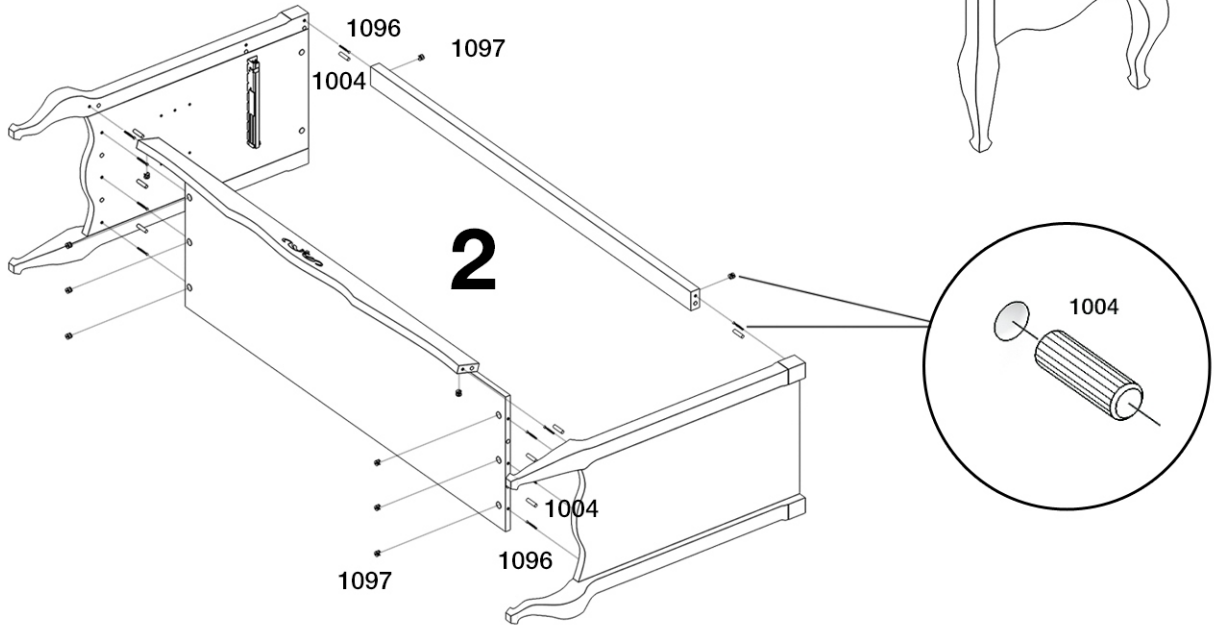
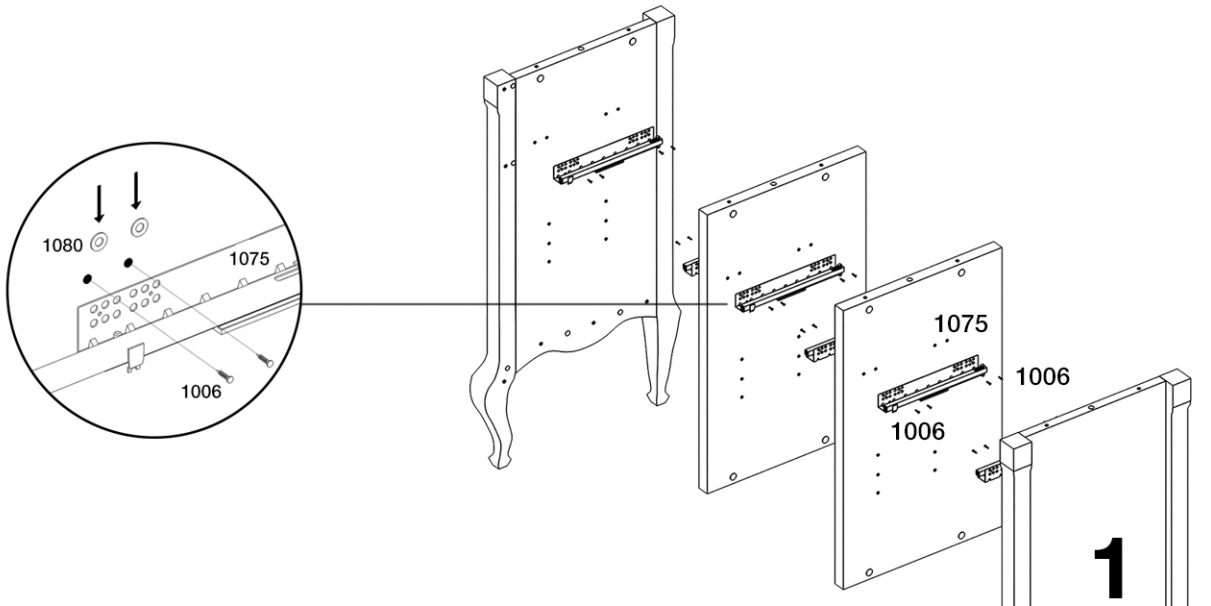


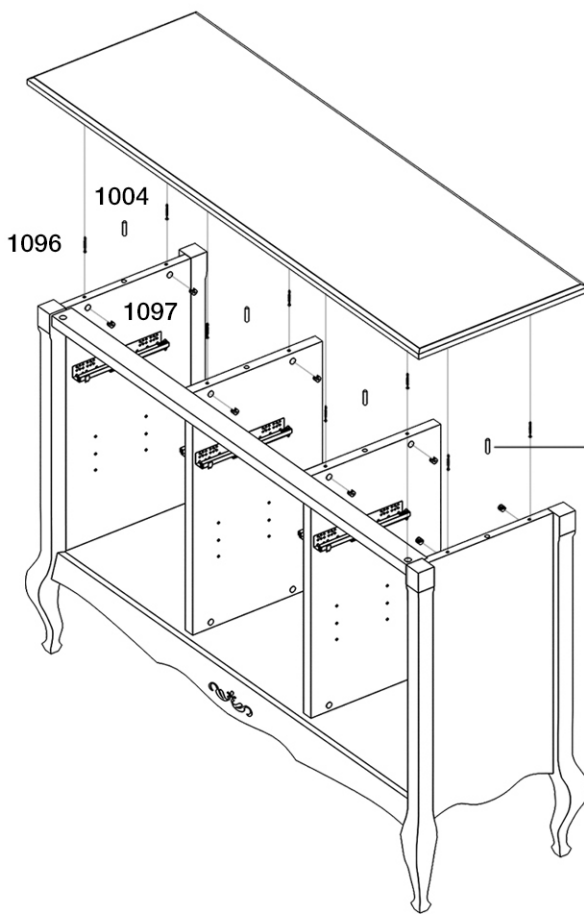
1013  
**2**



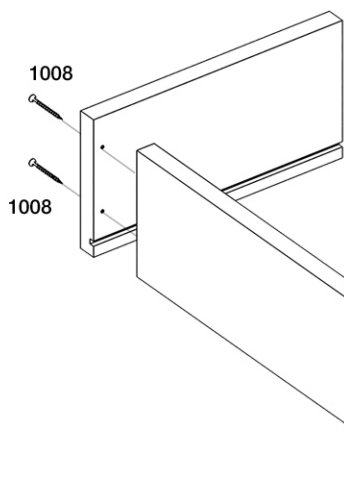
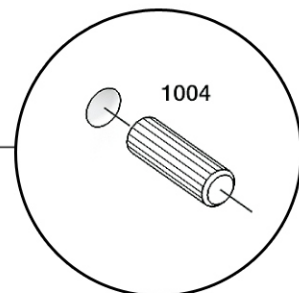
1075  
**6**



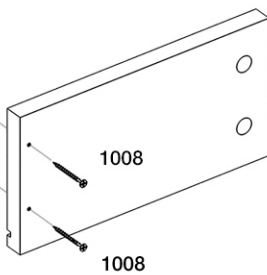
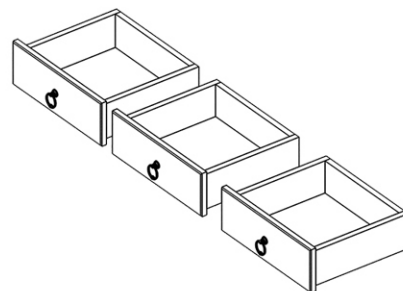




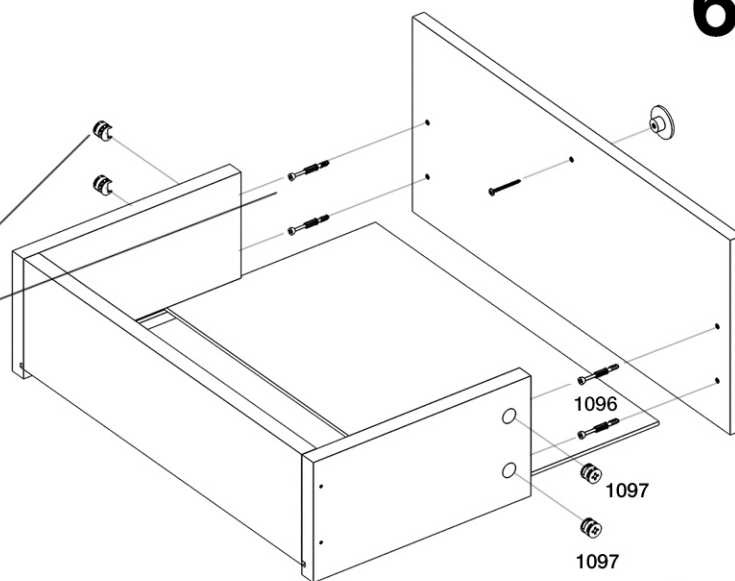
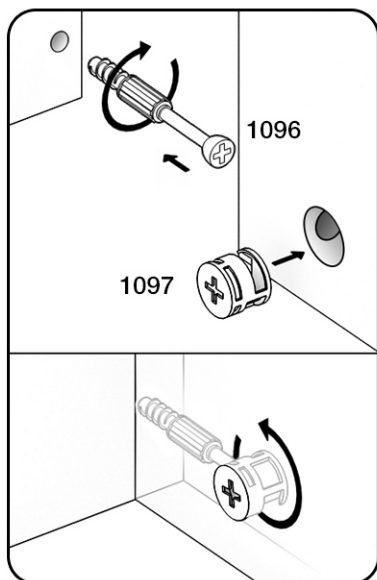
**4**

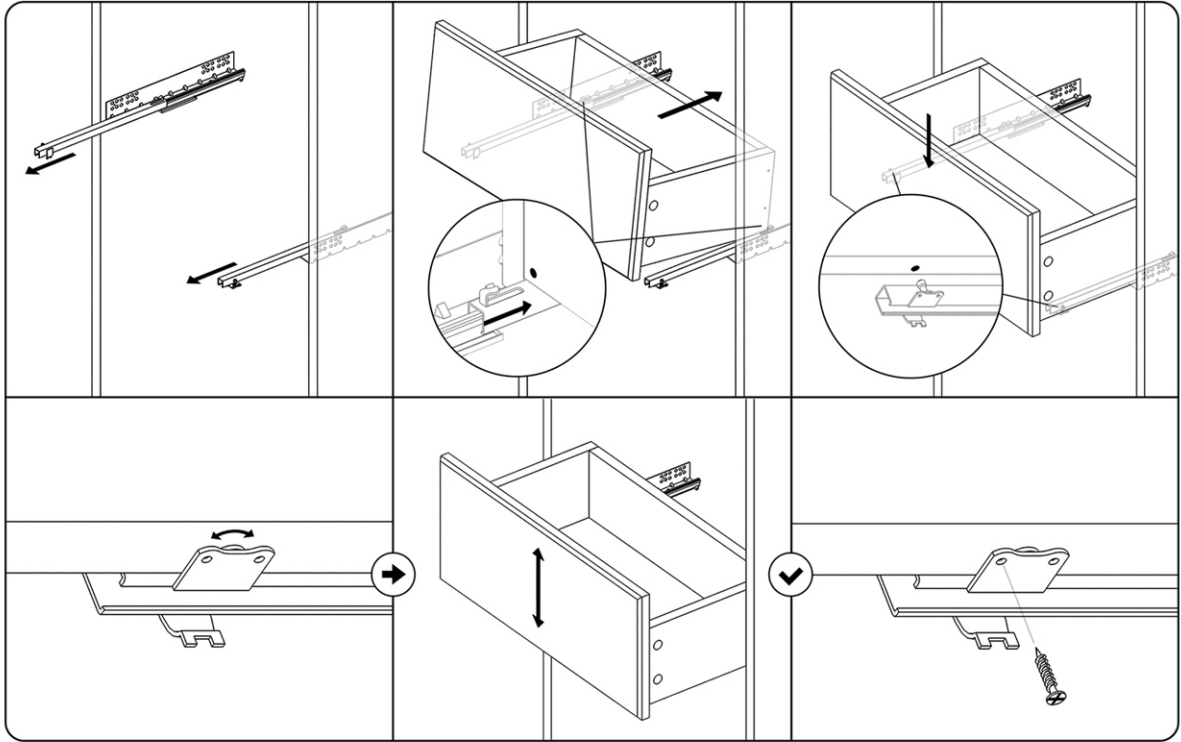


**5**

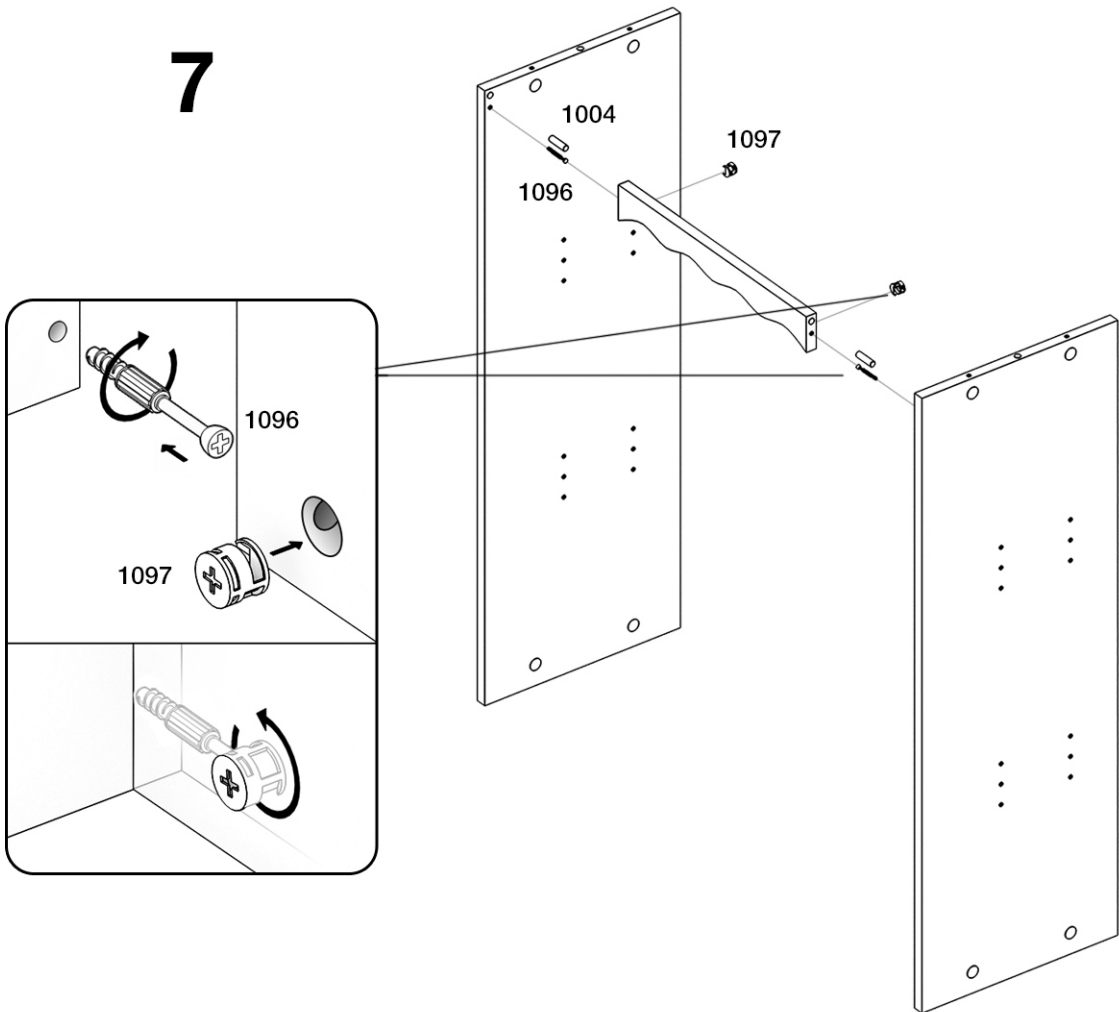


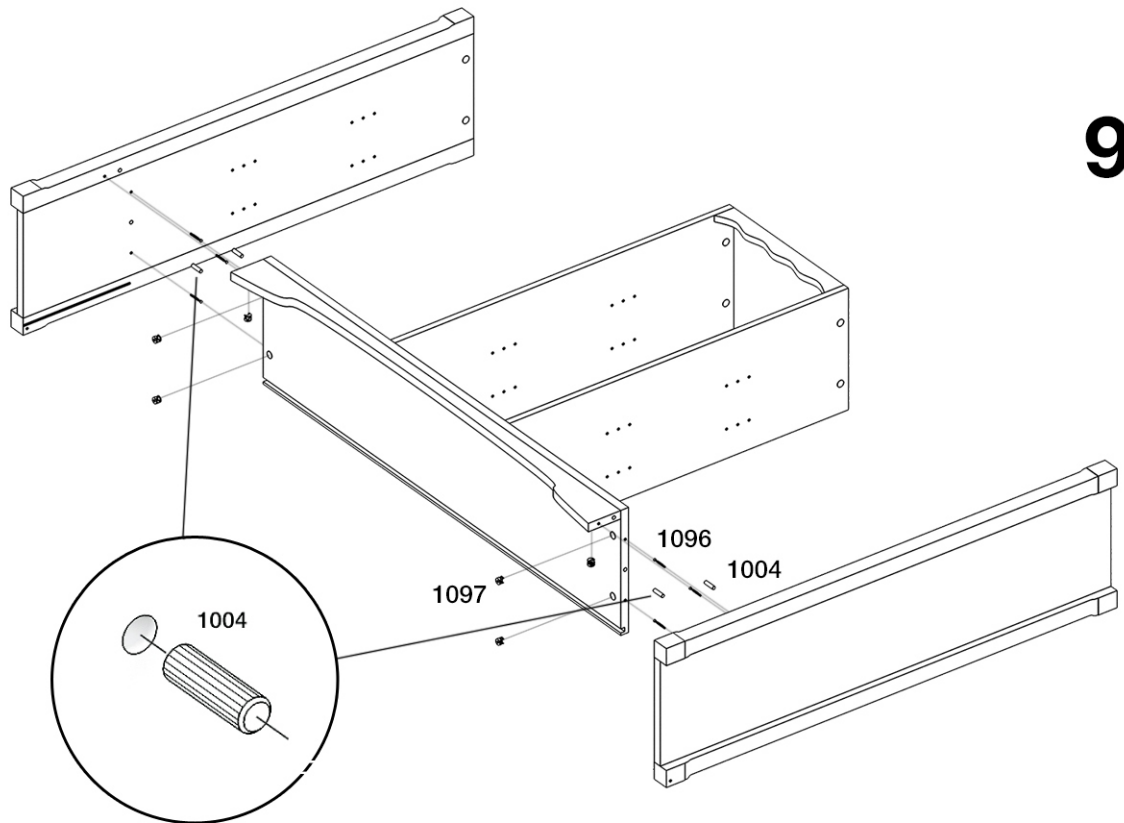
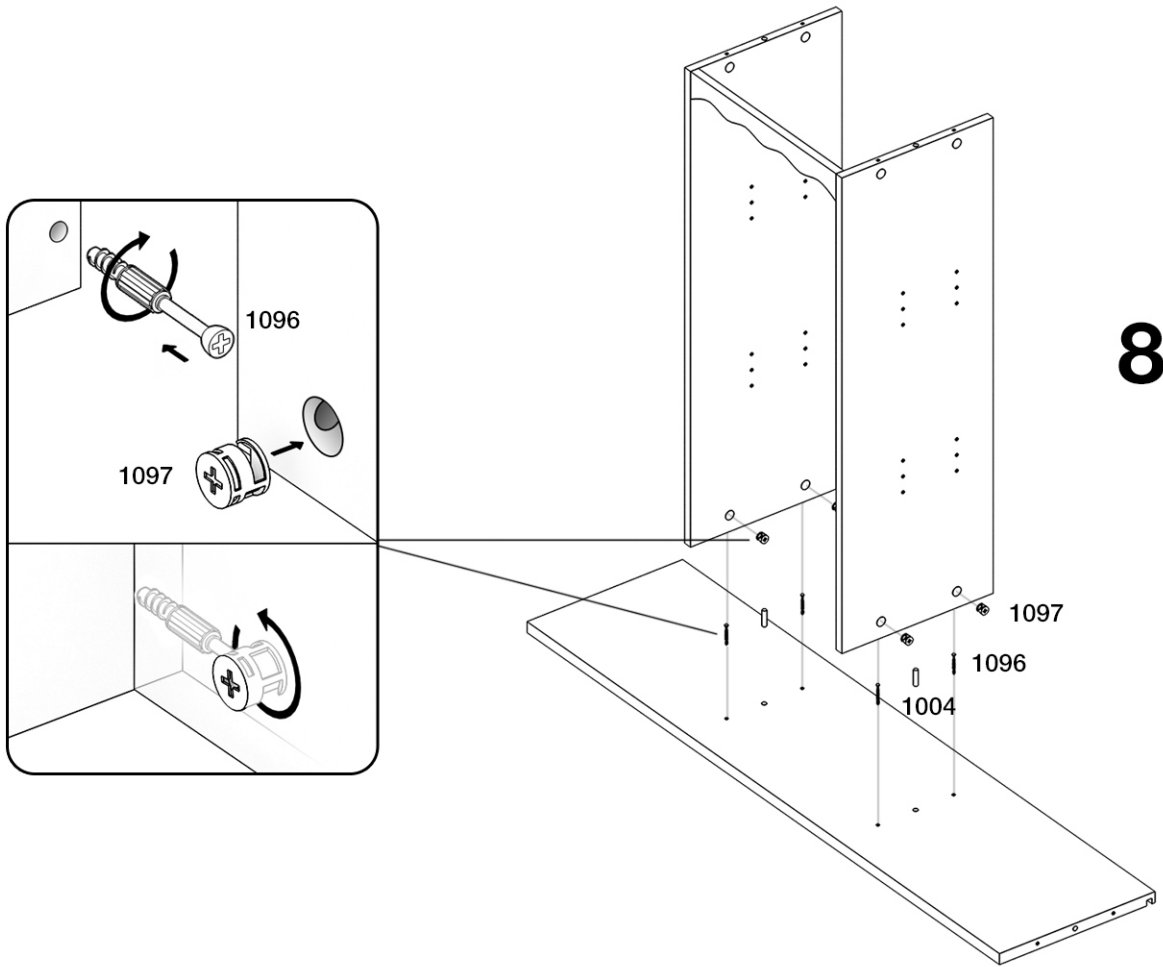
**6**



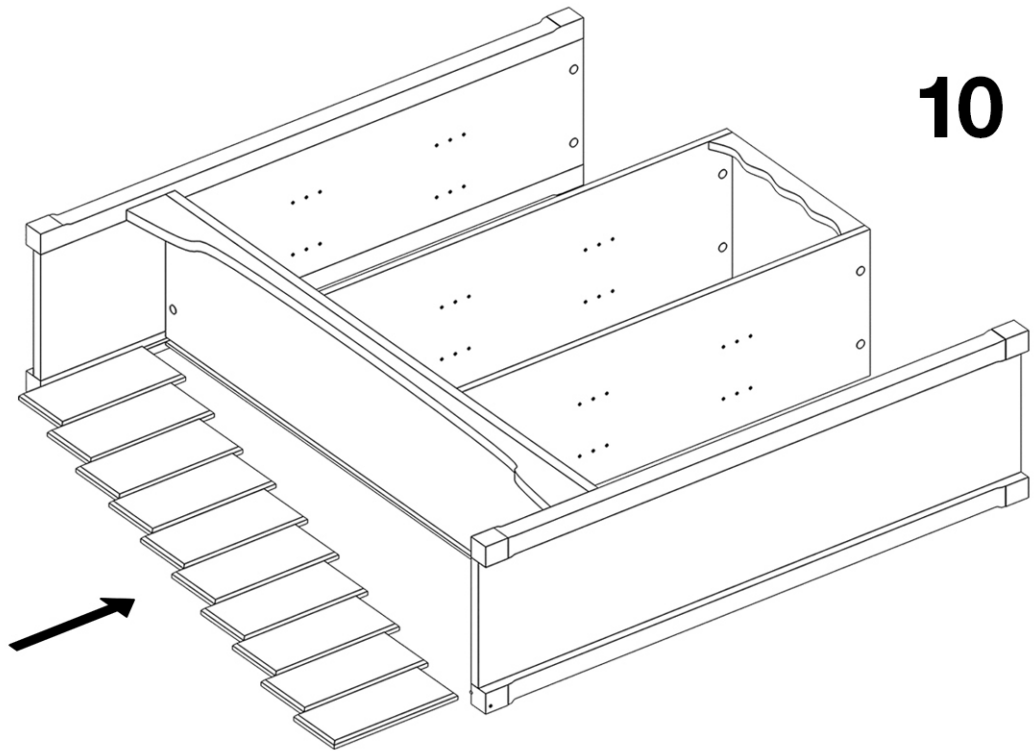


7

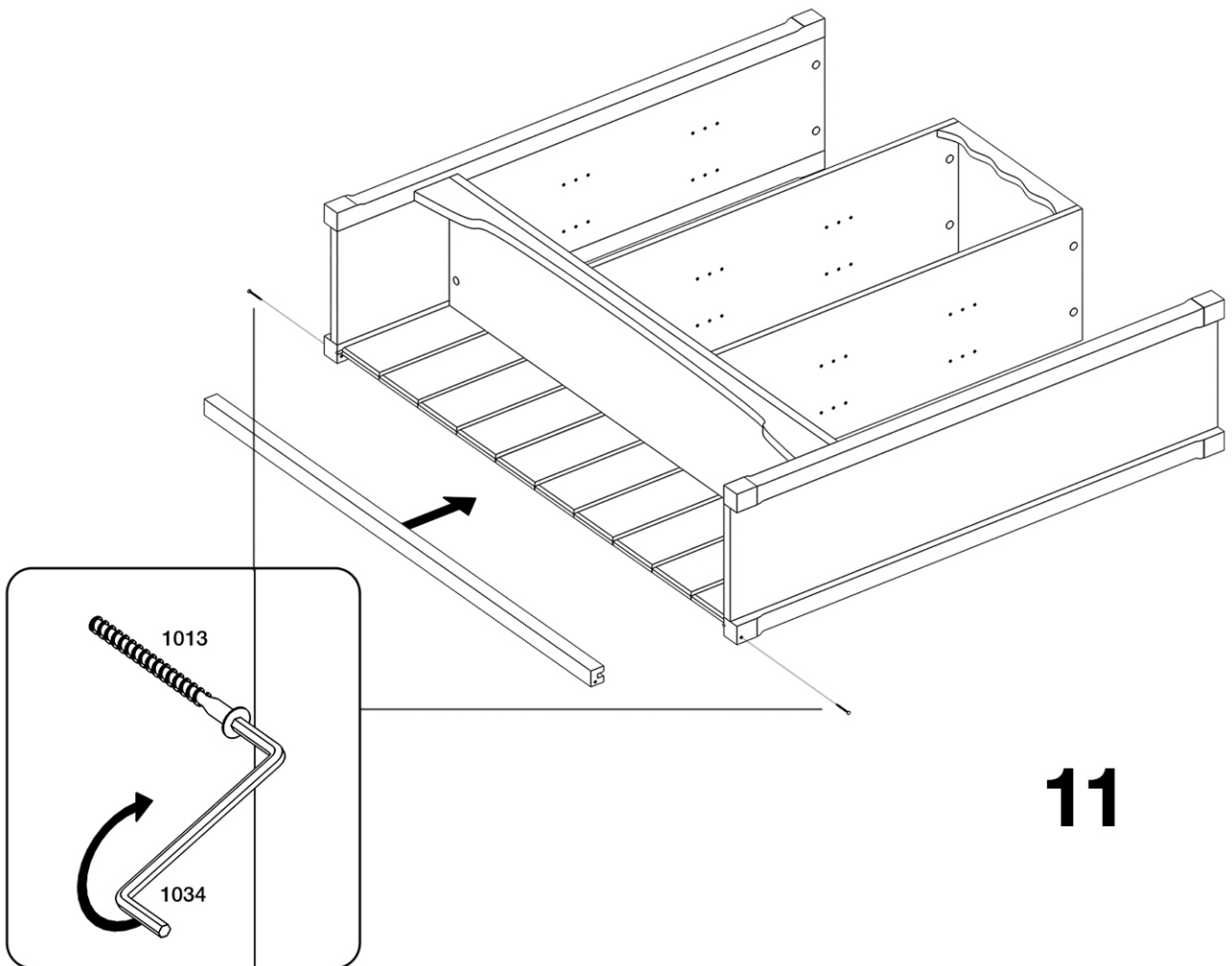




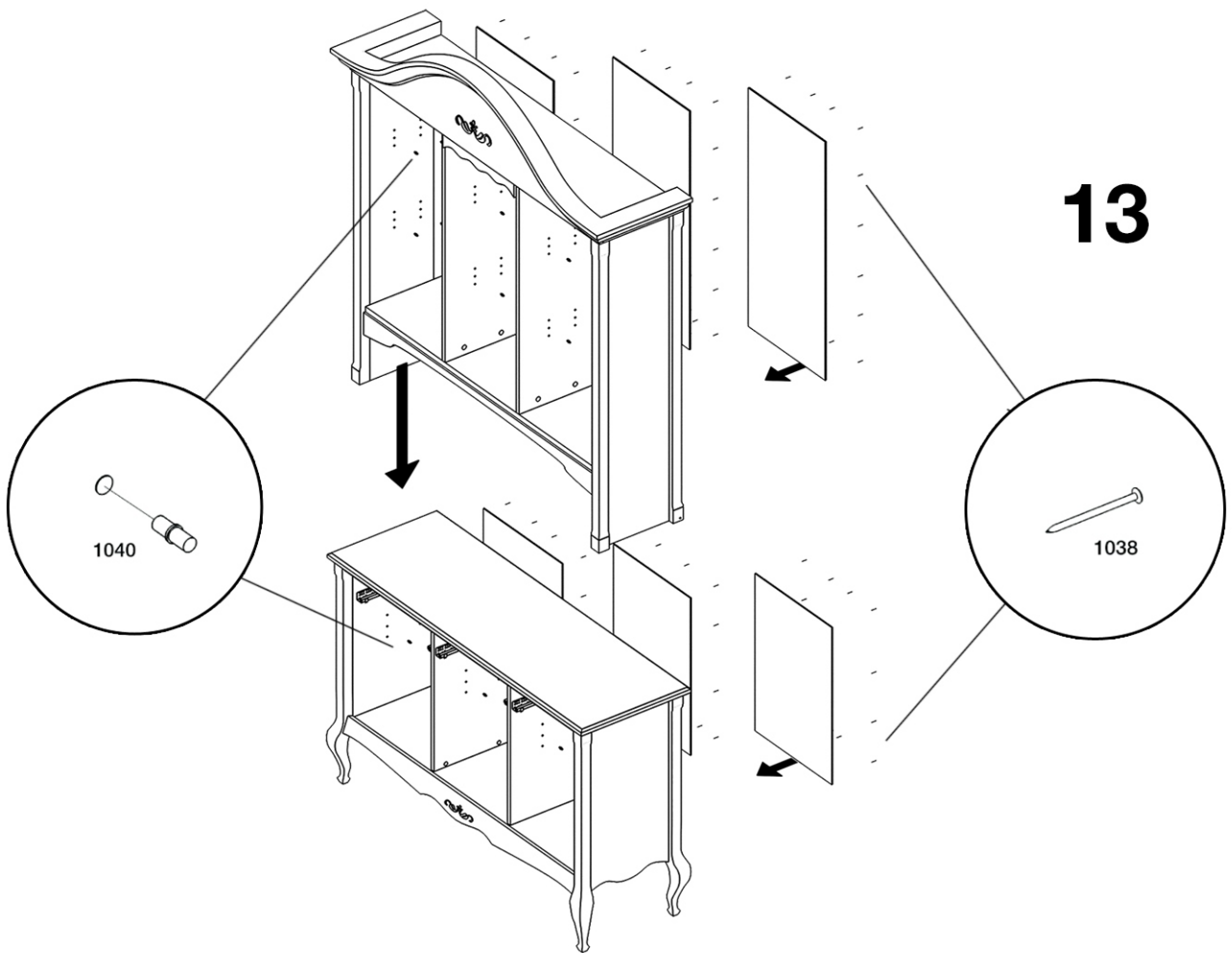
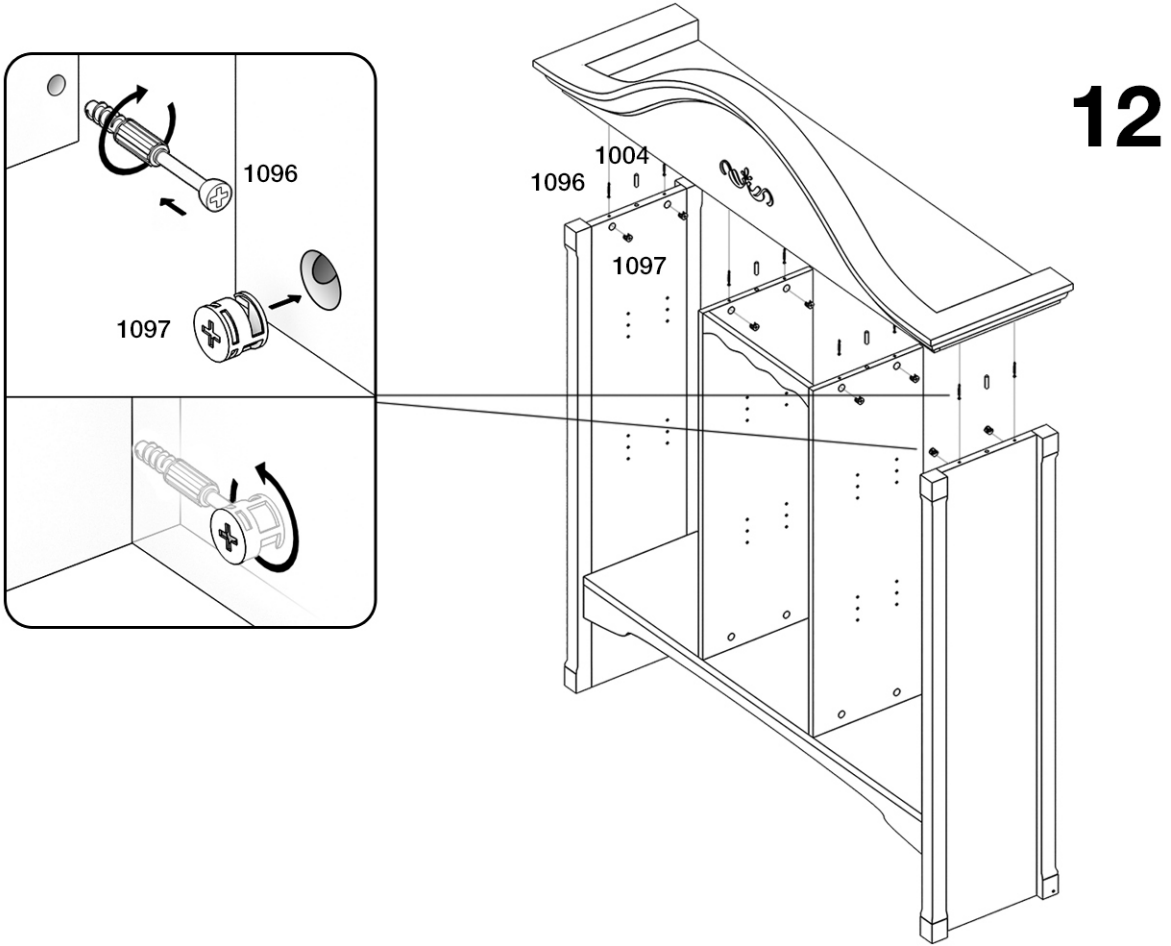
**10**



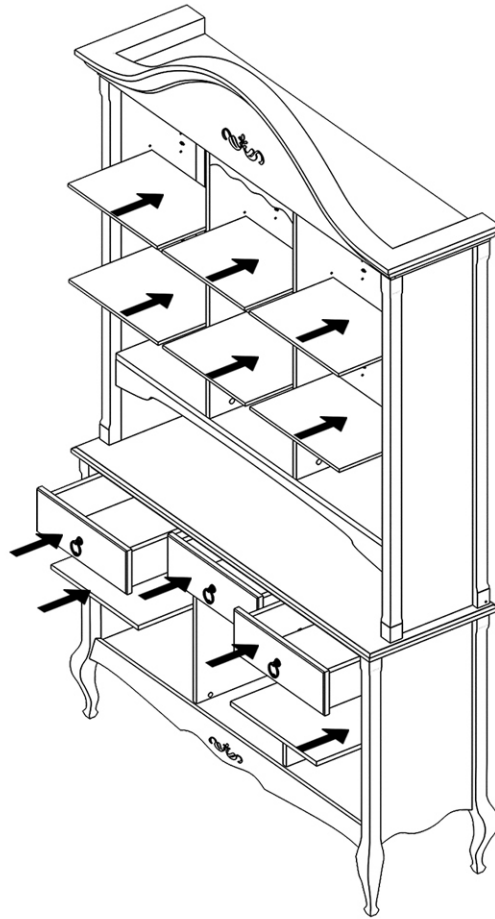
**11**



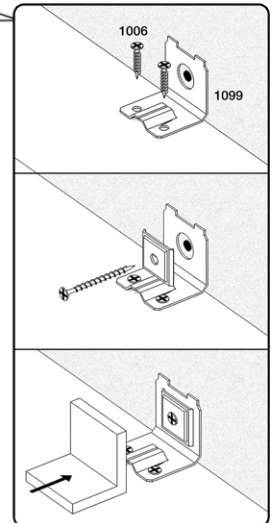
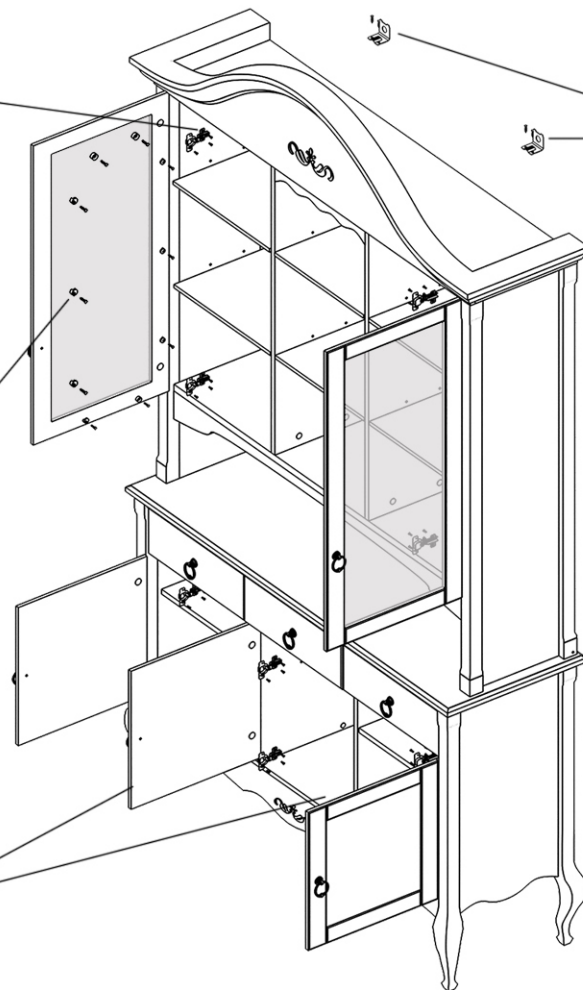
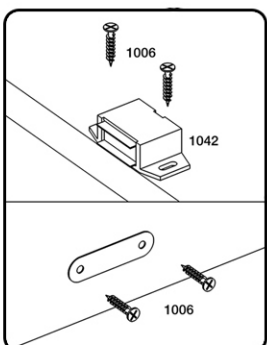
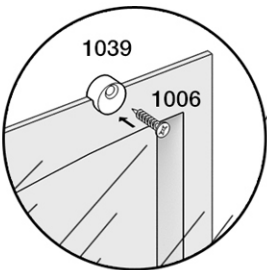
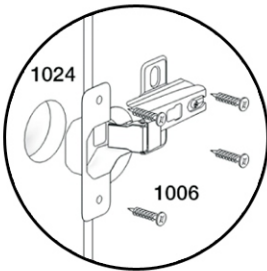




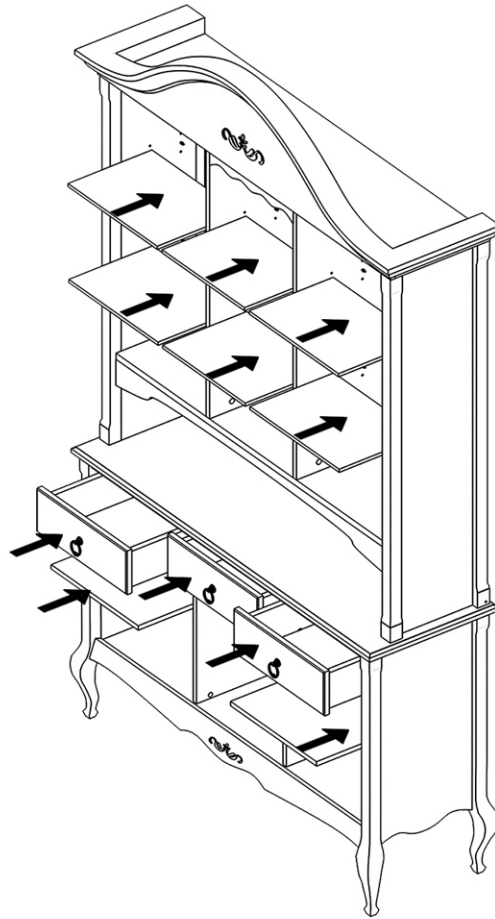




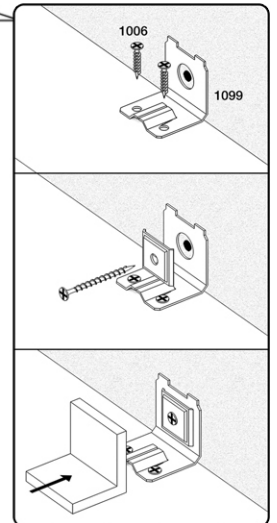
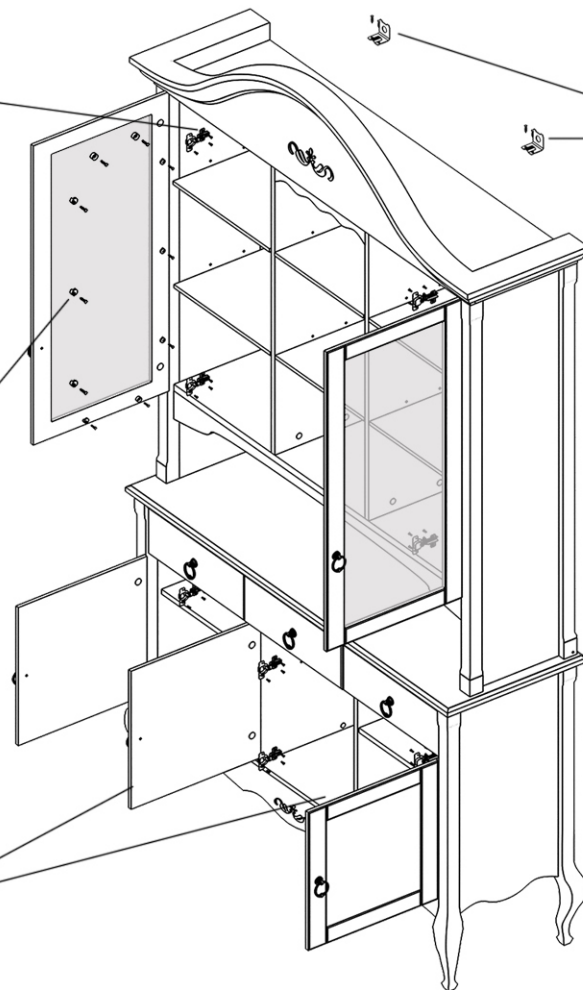
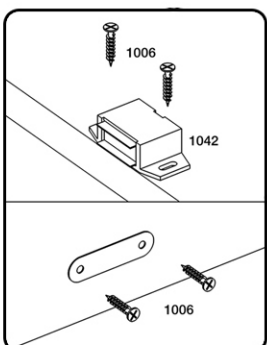
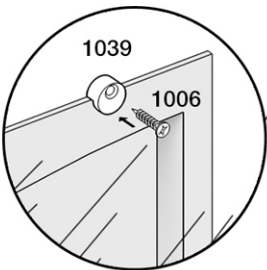
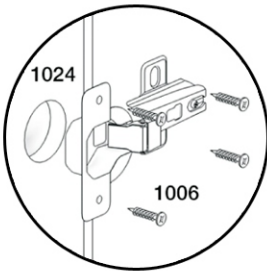
14



15



14



15

