

# Ари-Прованс

Буфет 3-створчатый №1

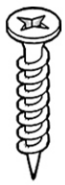


 **TIMBERICA**

**RU** Инструкция по сборке

**EN** Assembly instruction

**FI** Koontaohje



1006  
**98**



1020  
**6**



1004  
**22**



1096  
**58**



1097  
**58**



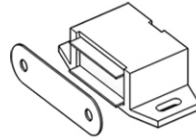
1038  
**56**



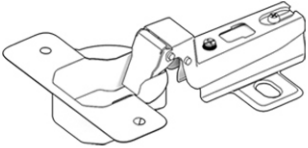
1039  
**20**



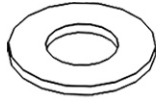
1040  
**24**



1042  
**2**



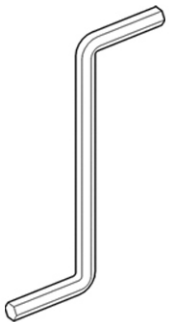
1024  
**6**



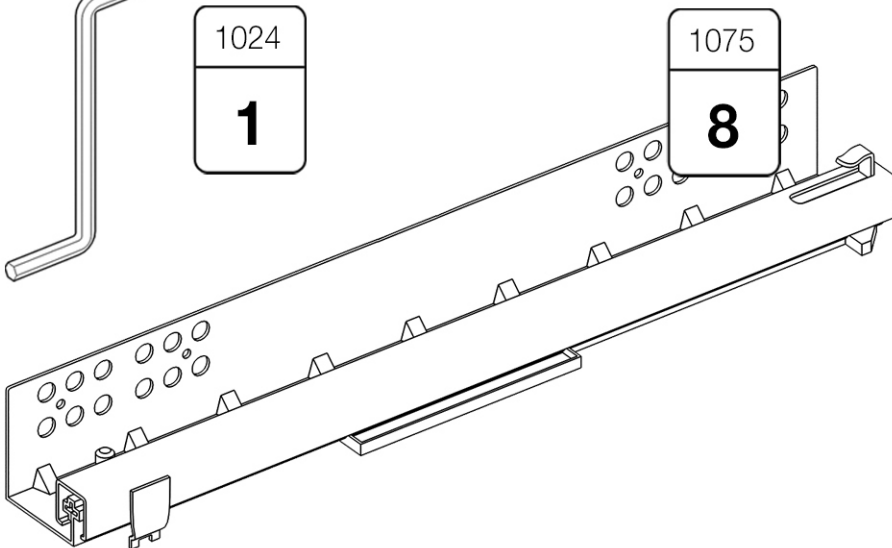
1024  
**32**



1008  
**16**



1024  
**1**

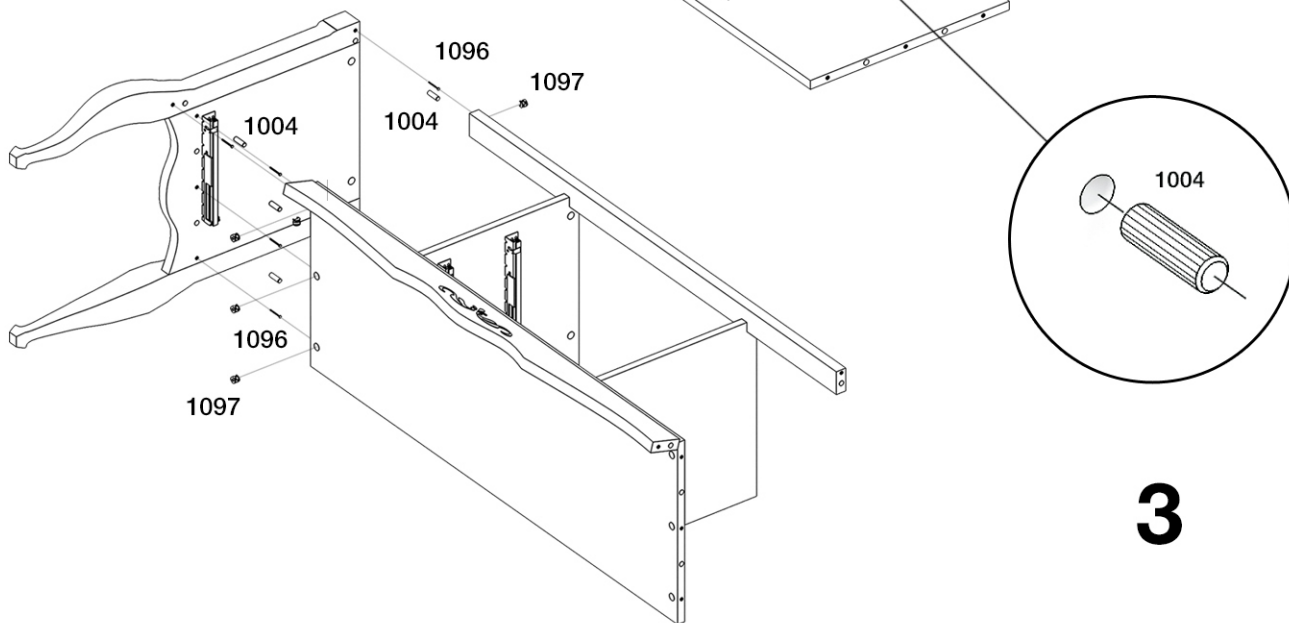
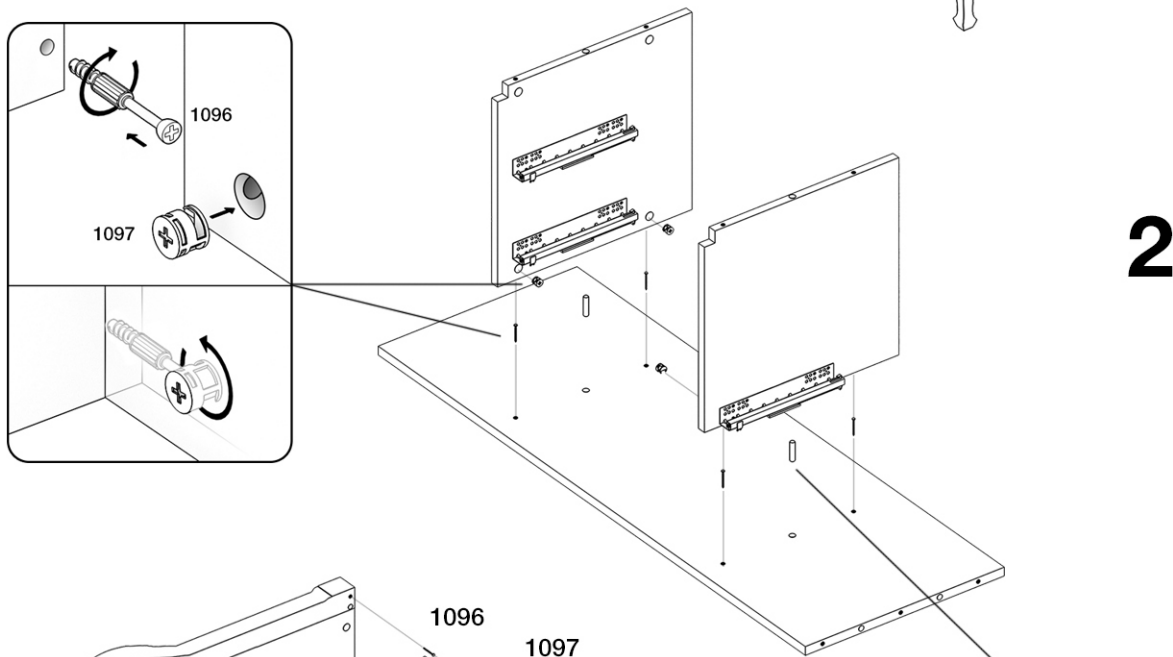
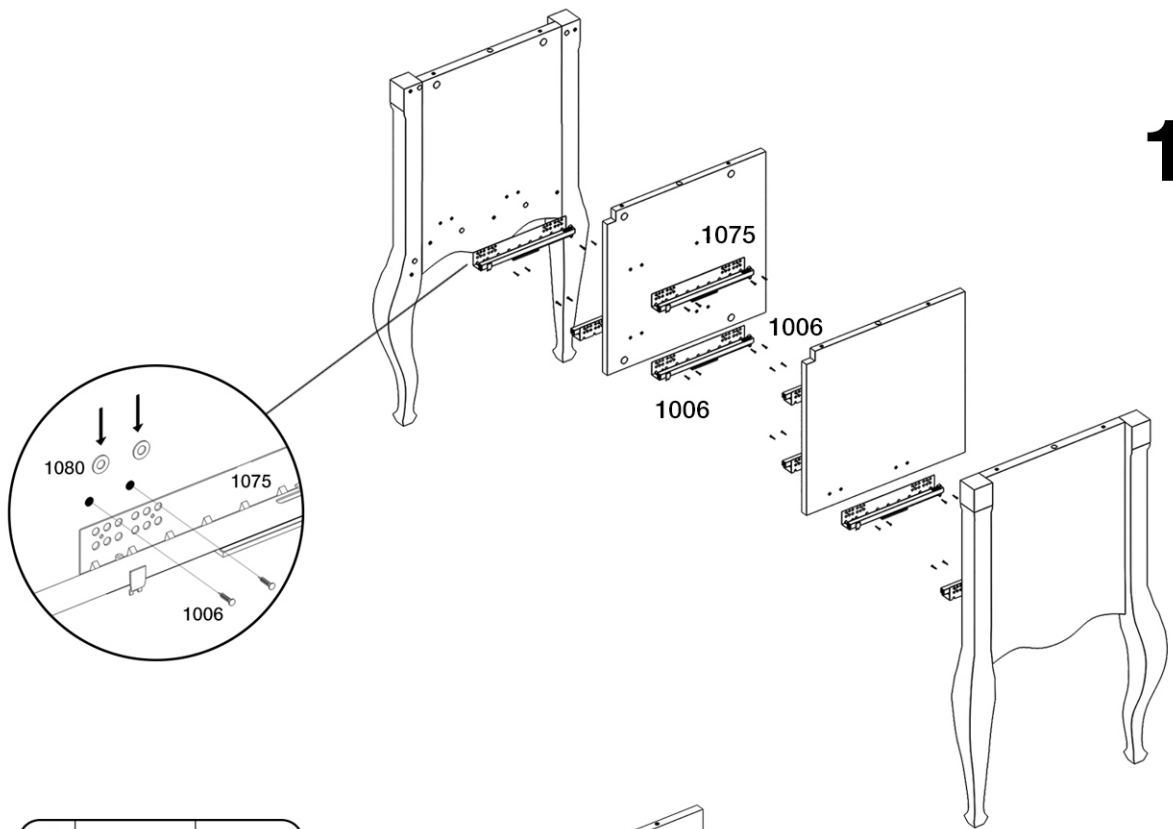


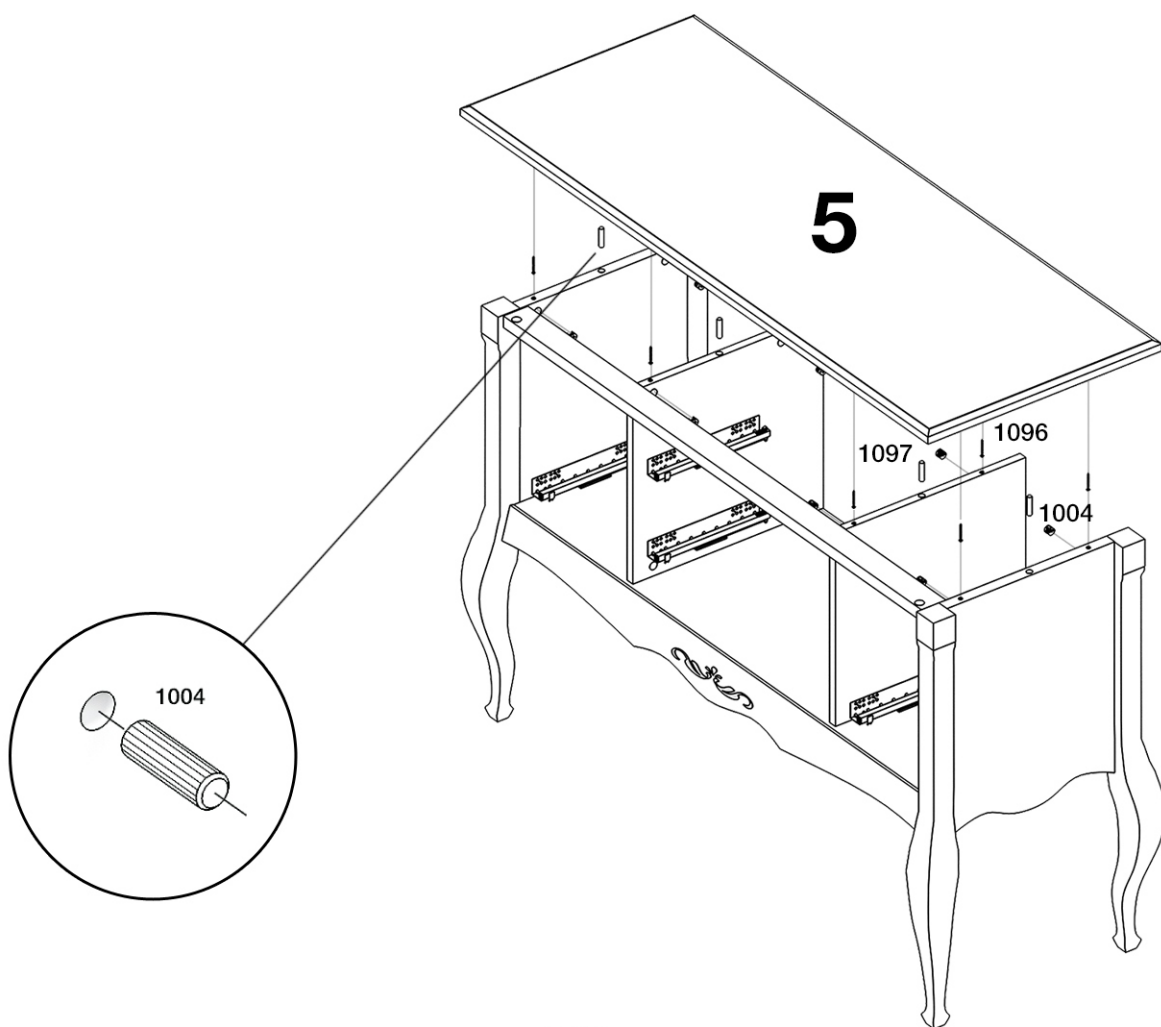
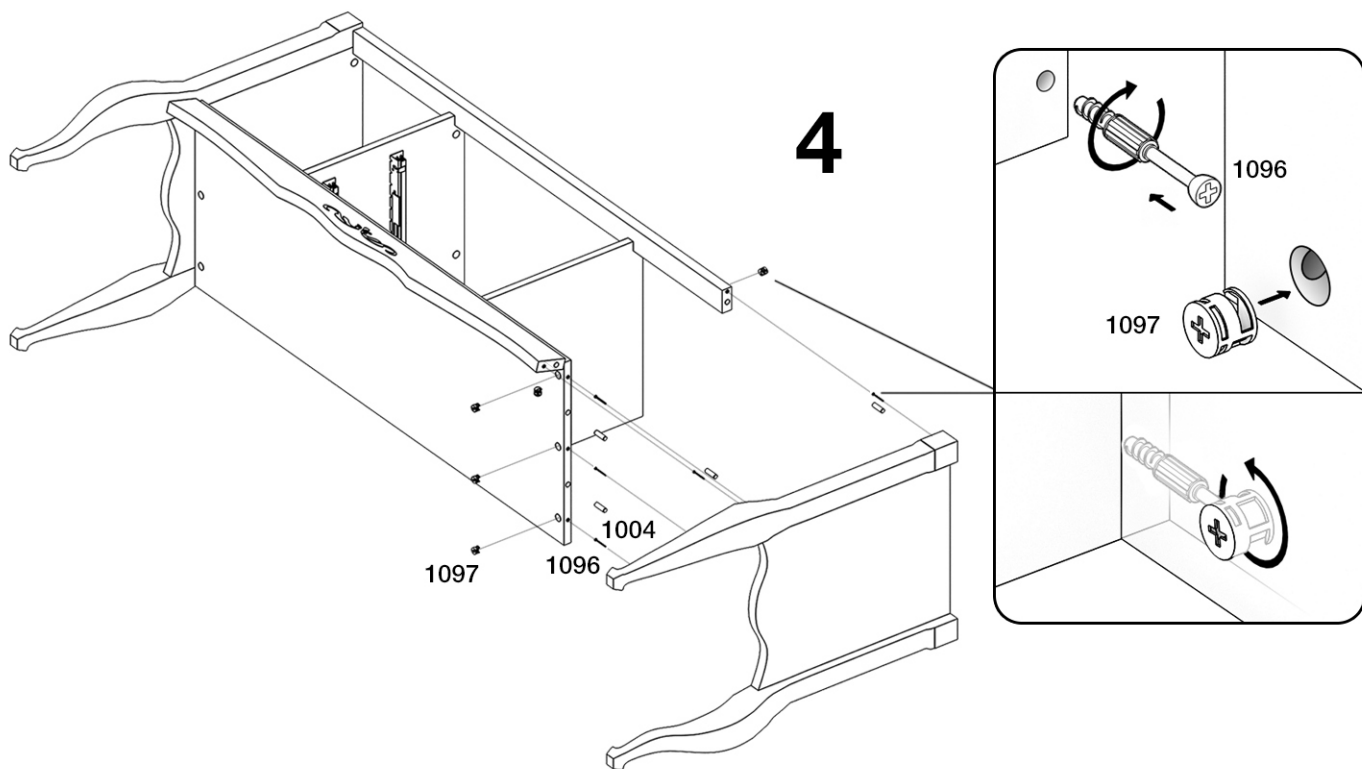
1075  
**8**

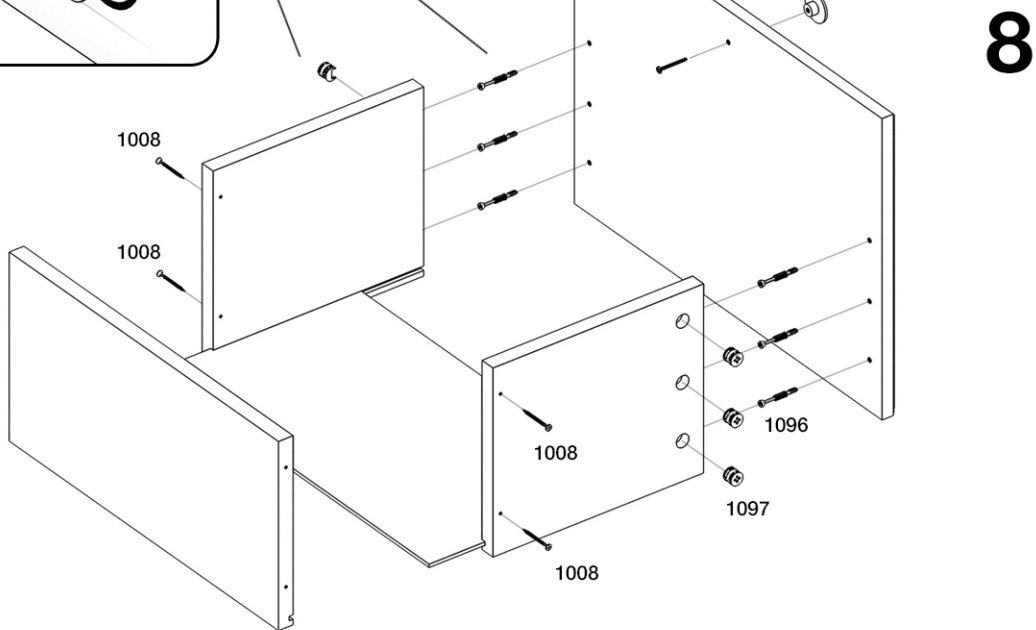
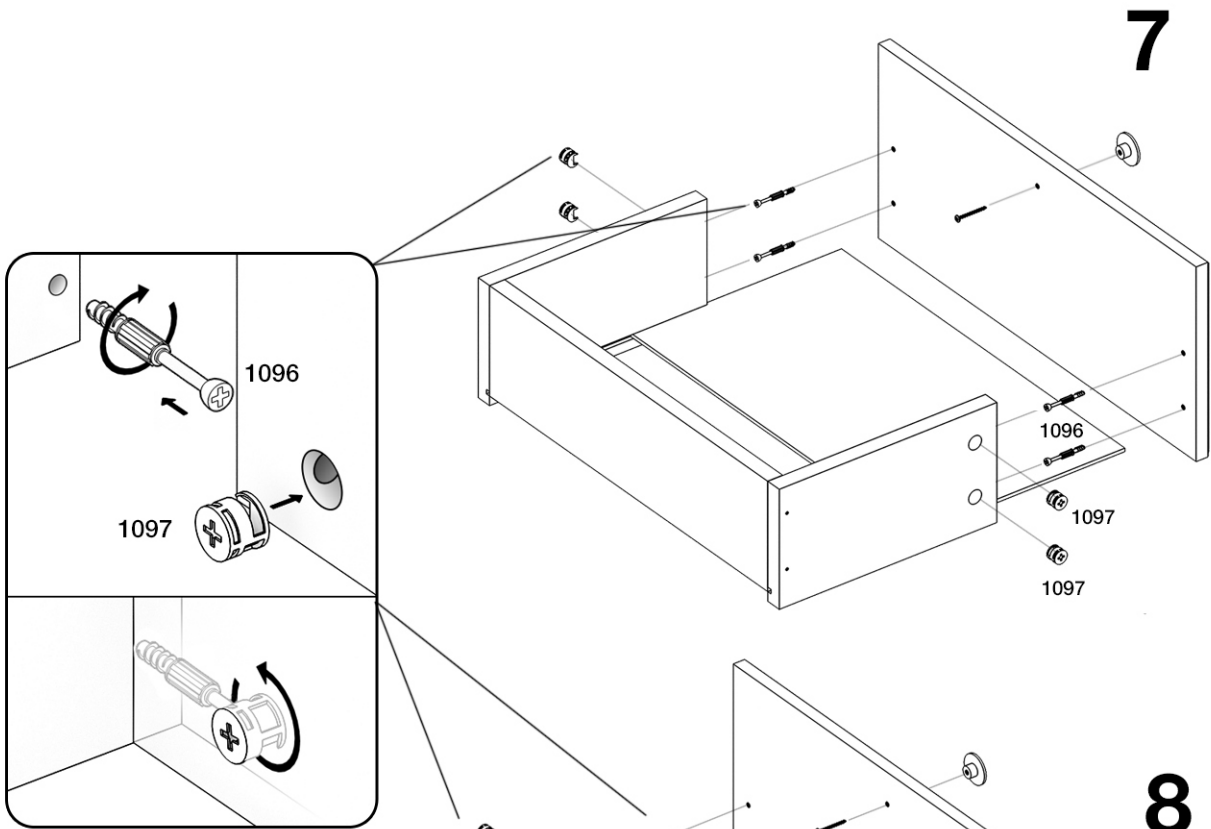
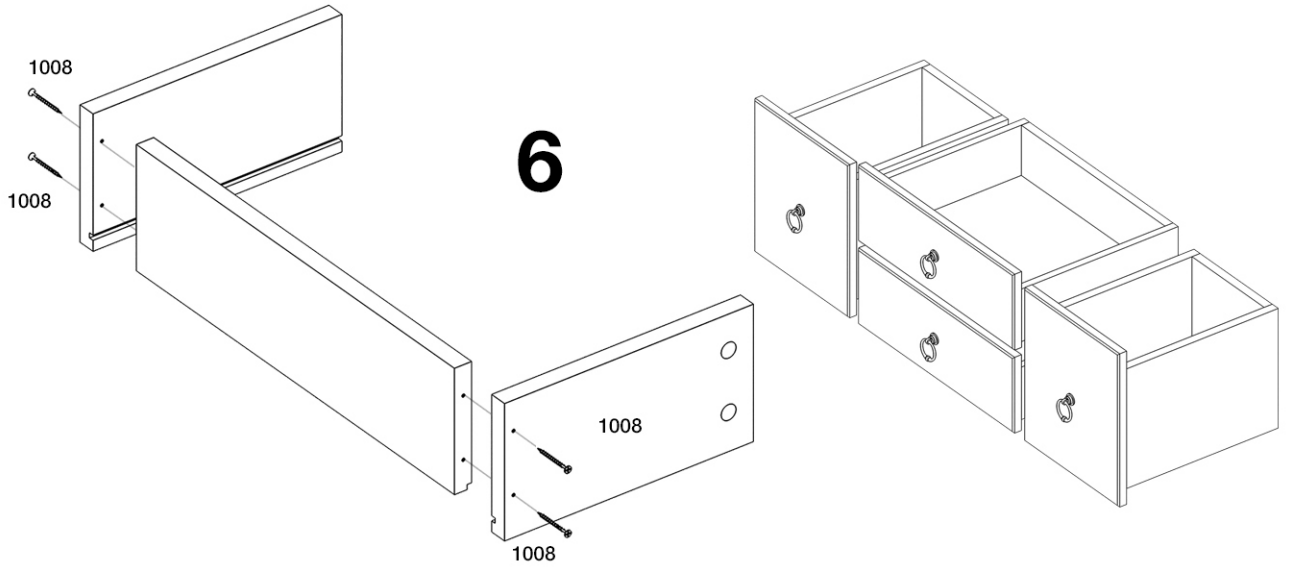


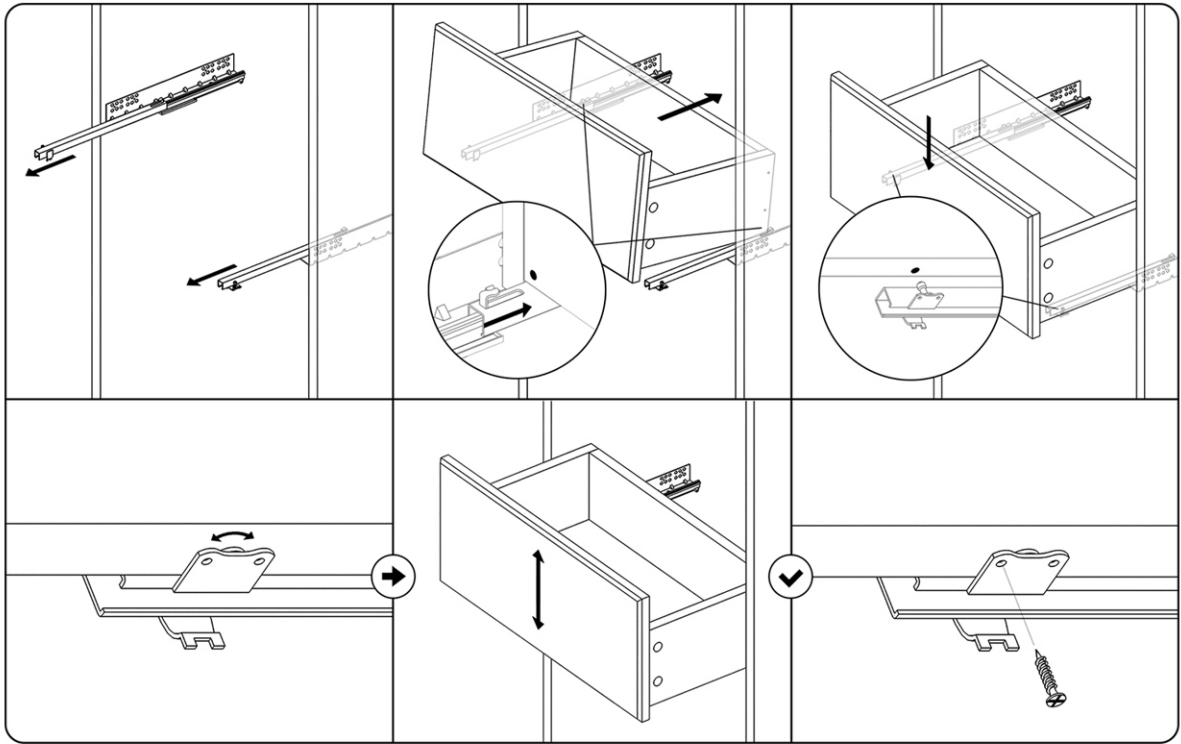
1013  
**2**



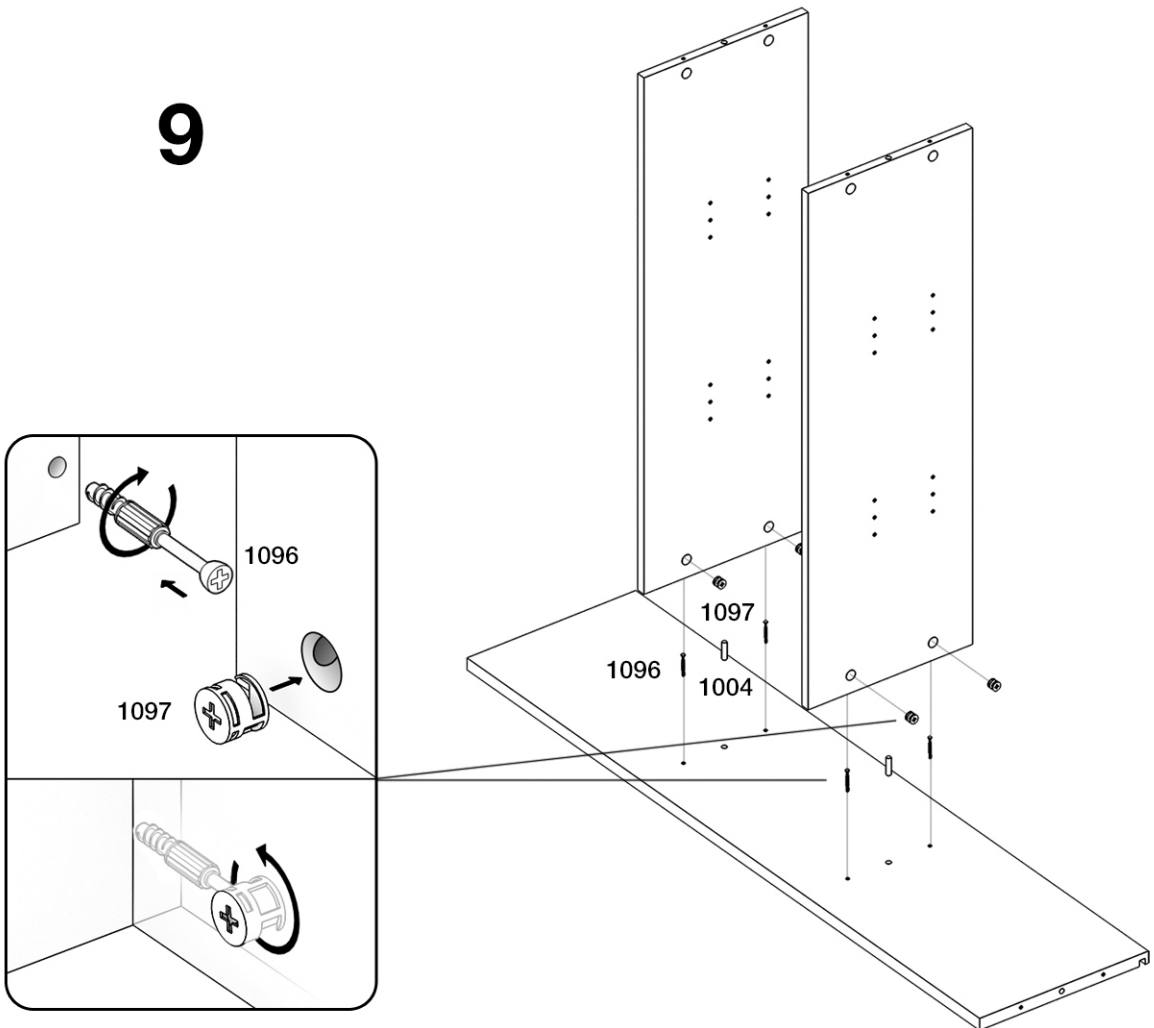


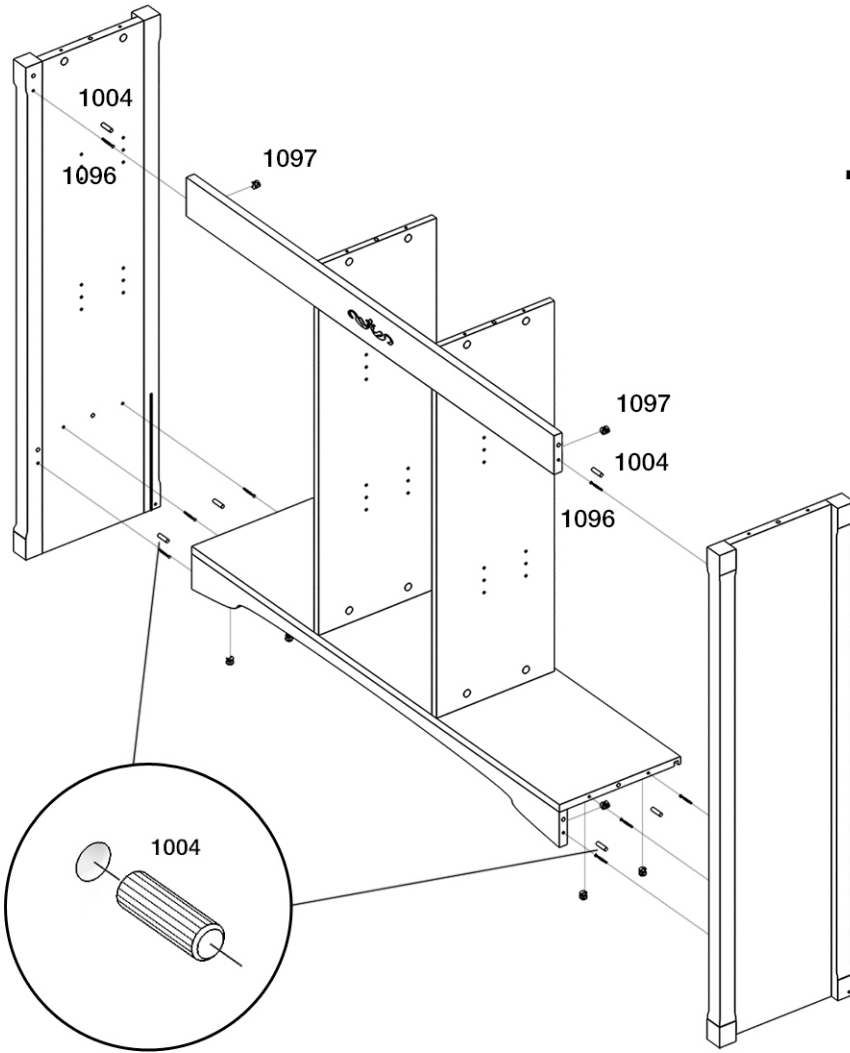




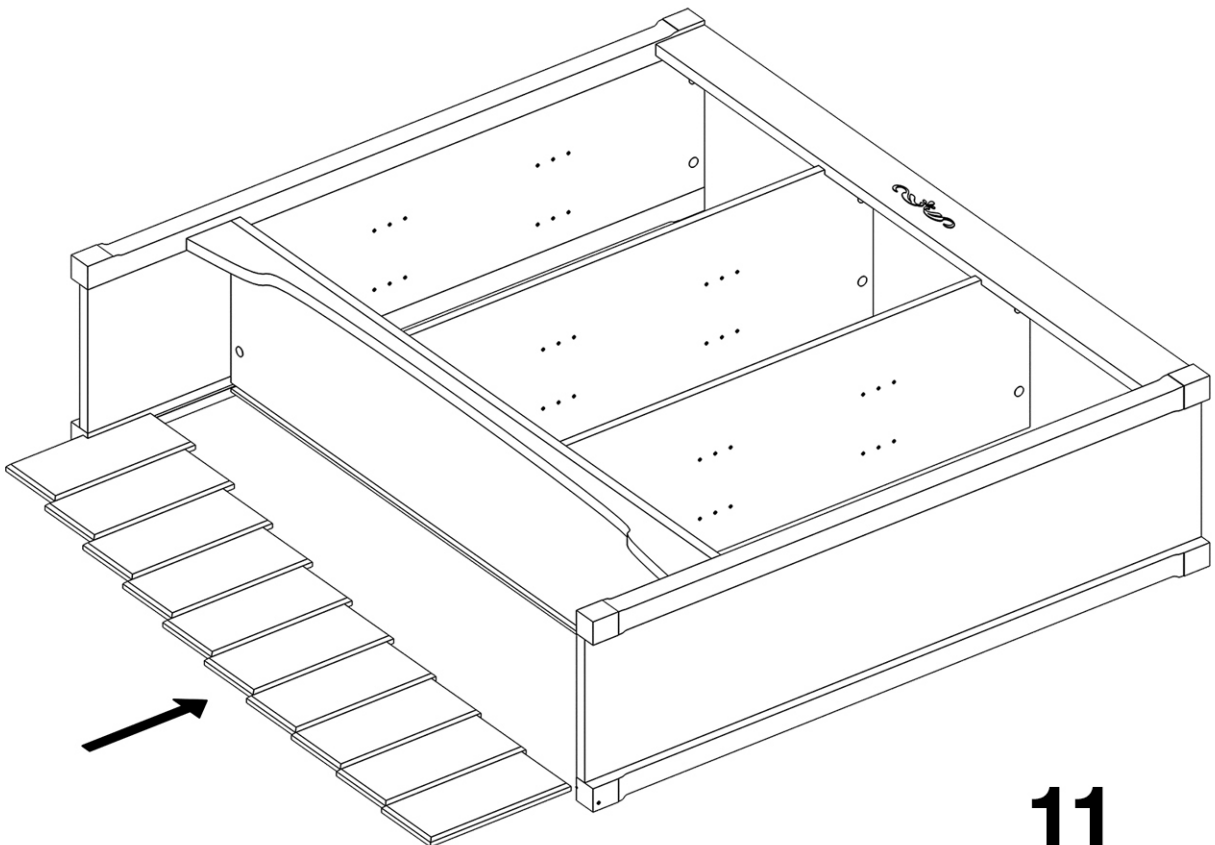


9



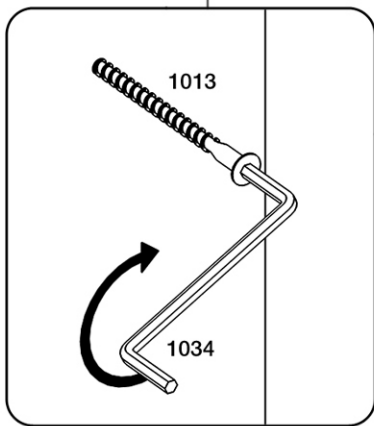
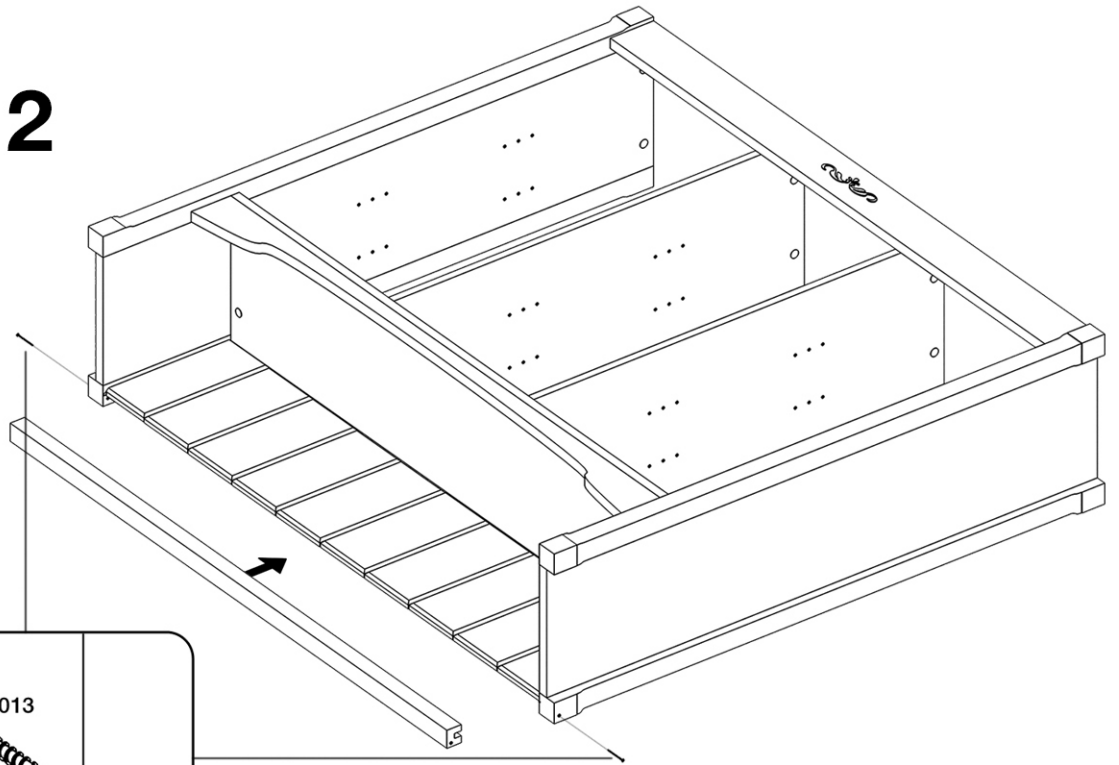


**10**

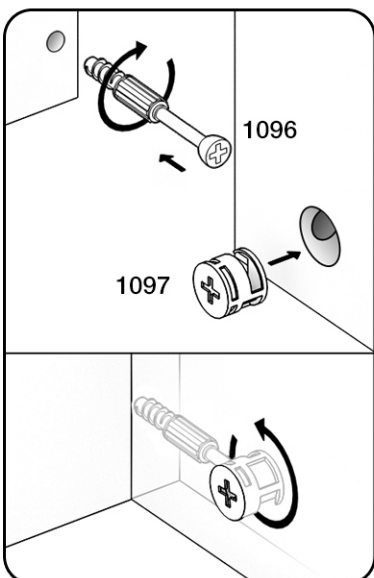
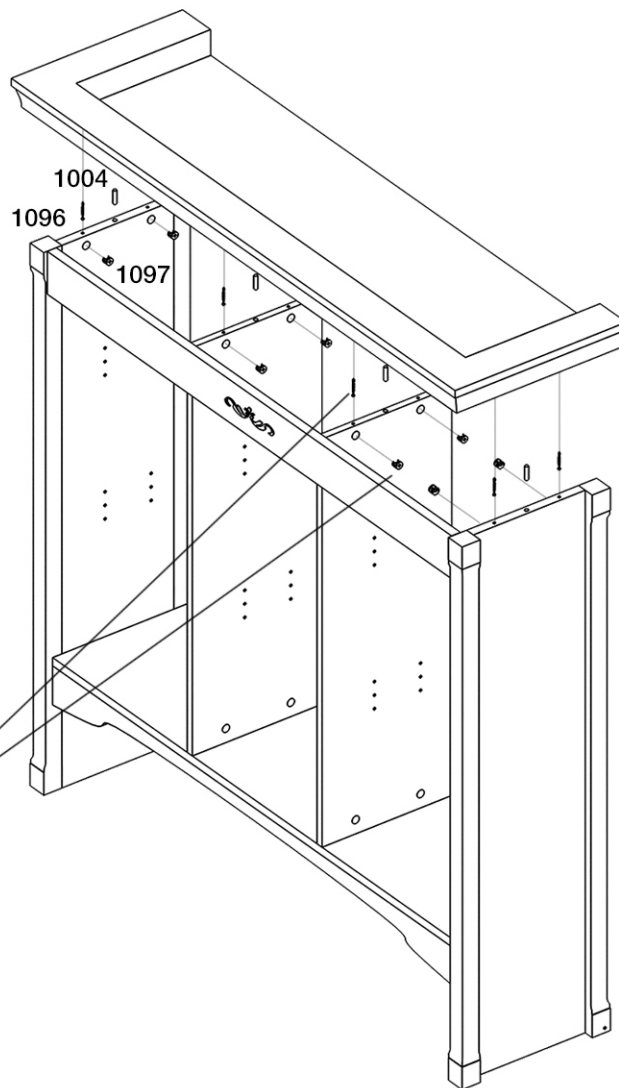


**11**

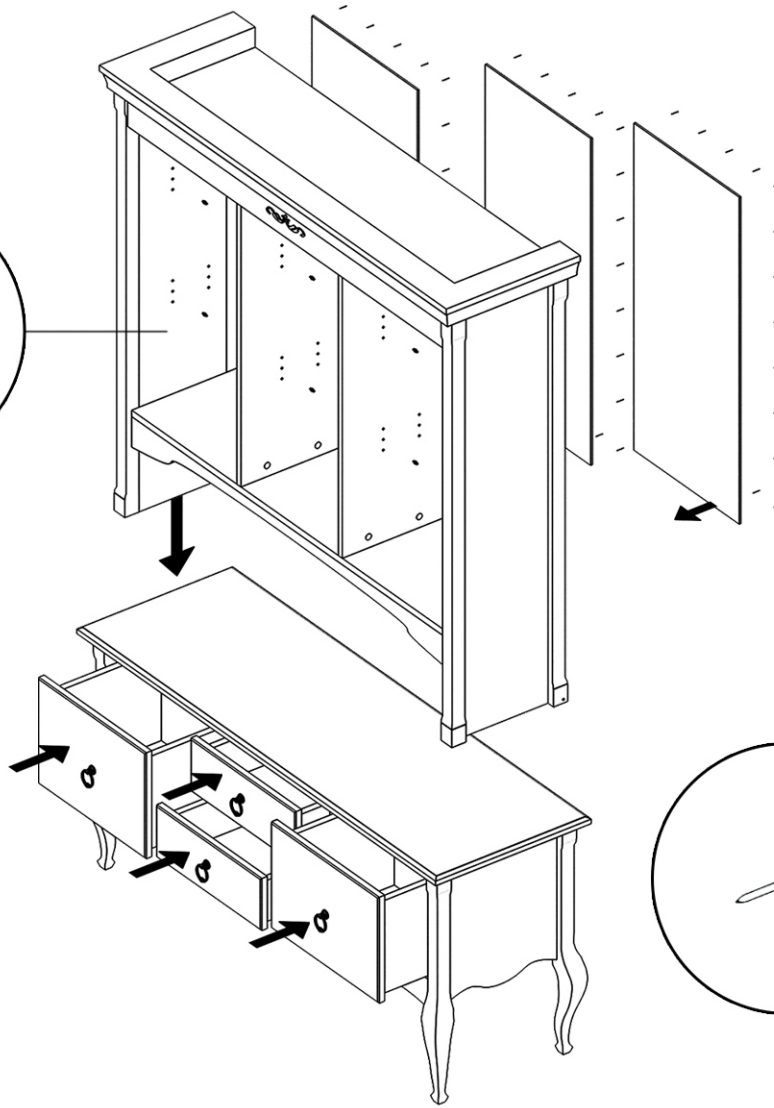
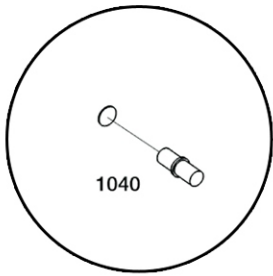
# 12



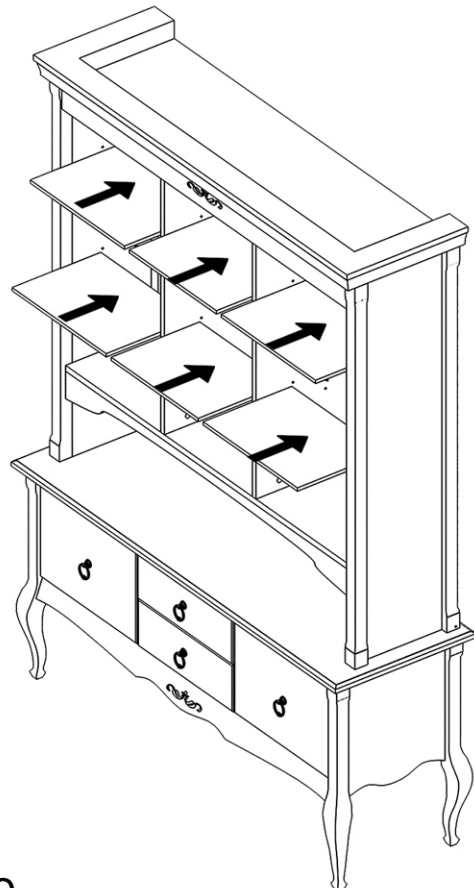
# 13

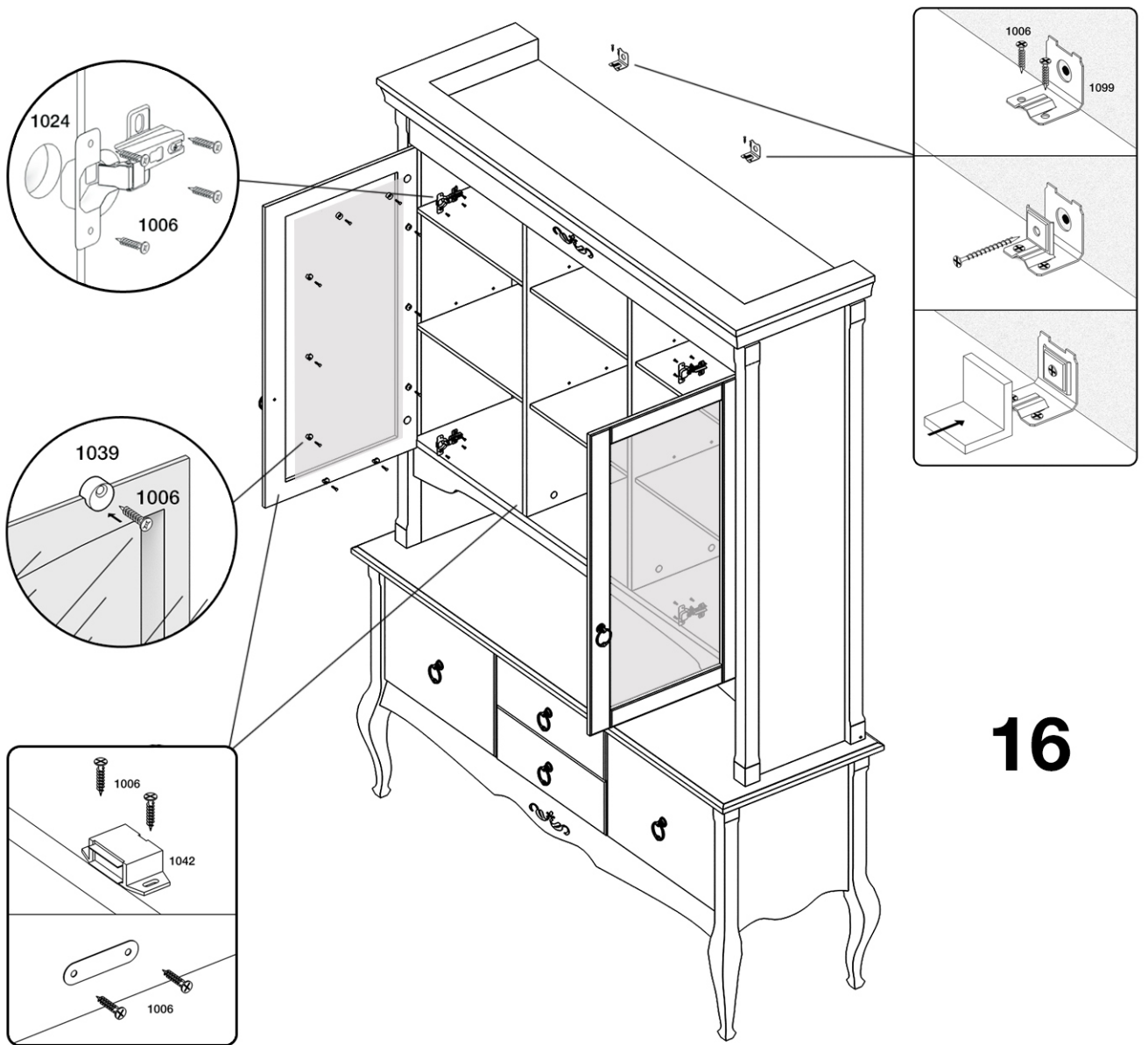






15





**16**

