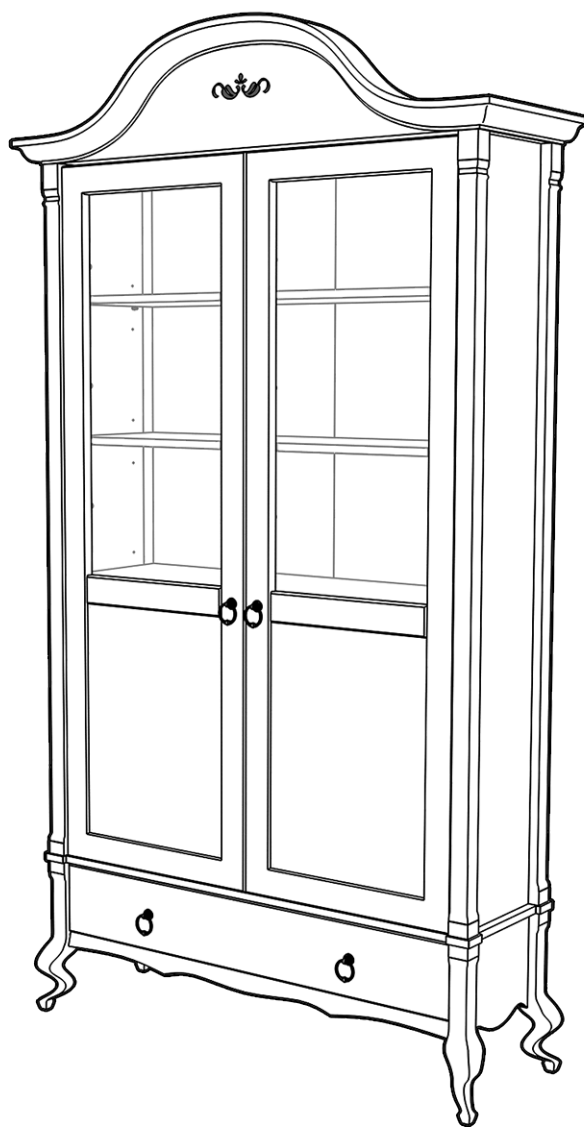


Ари-Прованс

Шкаф книжный №2

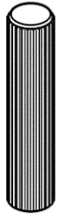


 **TIMBERICA**

RU Инструкция по сборке

EN Assembly instruction

FI Koontaohje



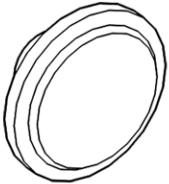
1004
10



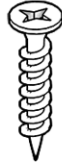
1096
22



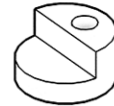
1097
22



1074
4



1006
64



1039
20



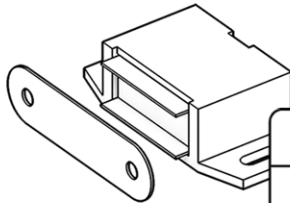
1008
4



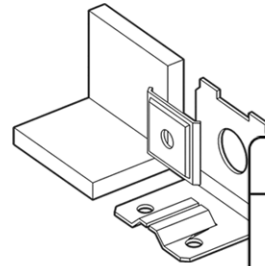
1074
16



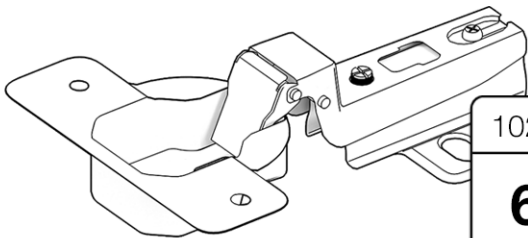
1038
60



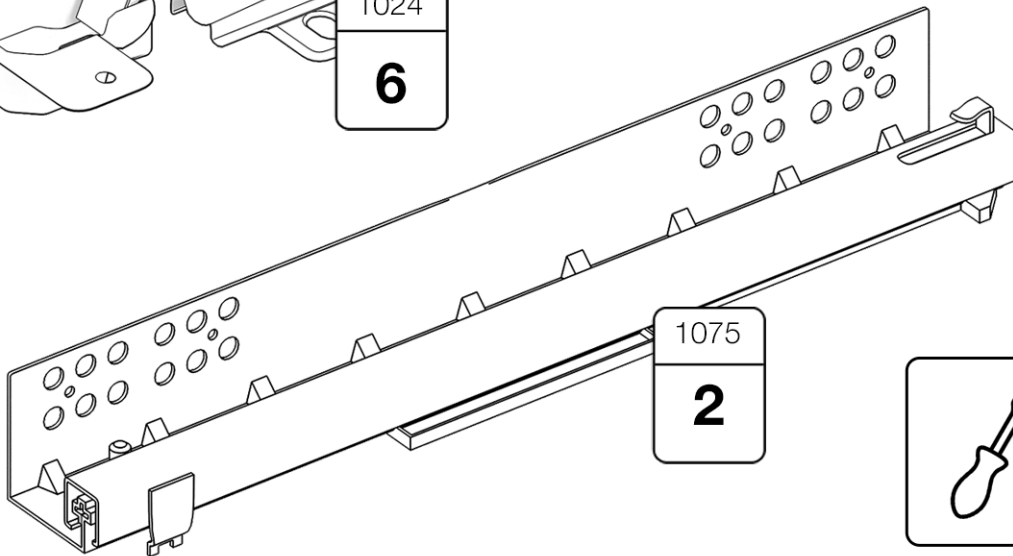
1042
2



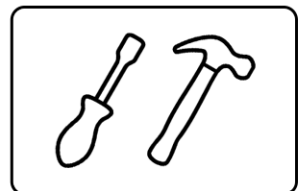
1099
2

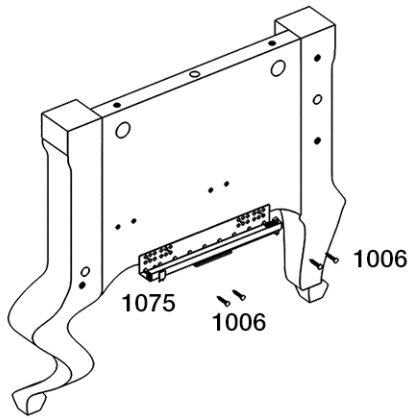


1024
6

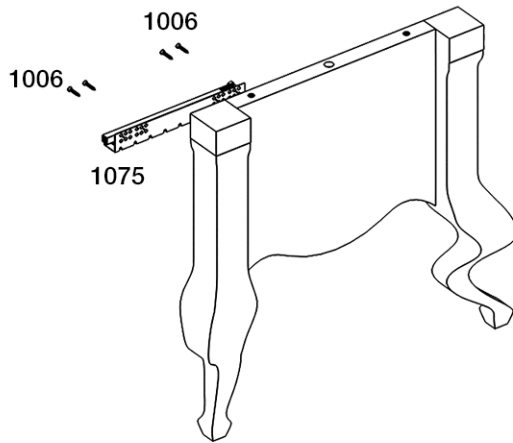


1075
2

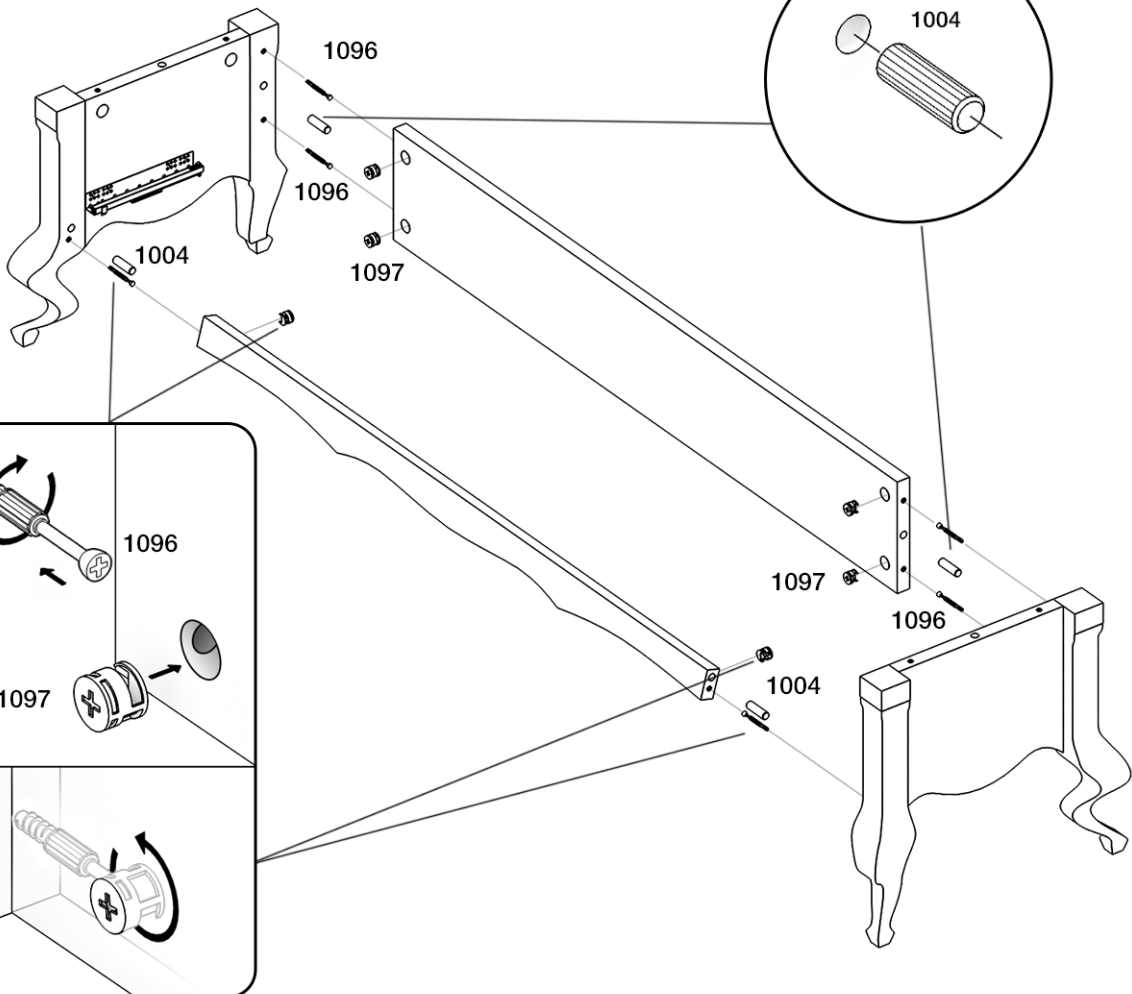




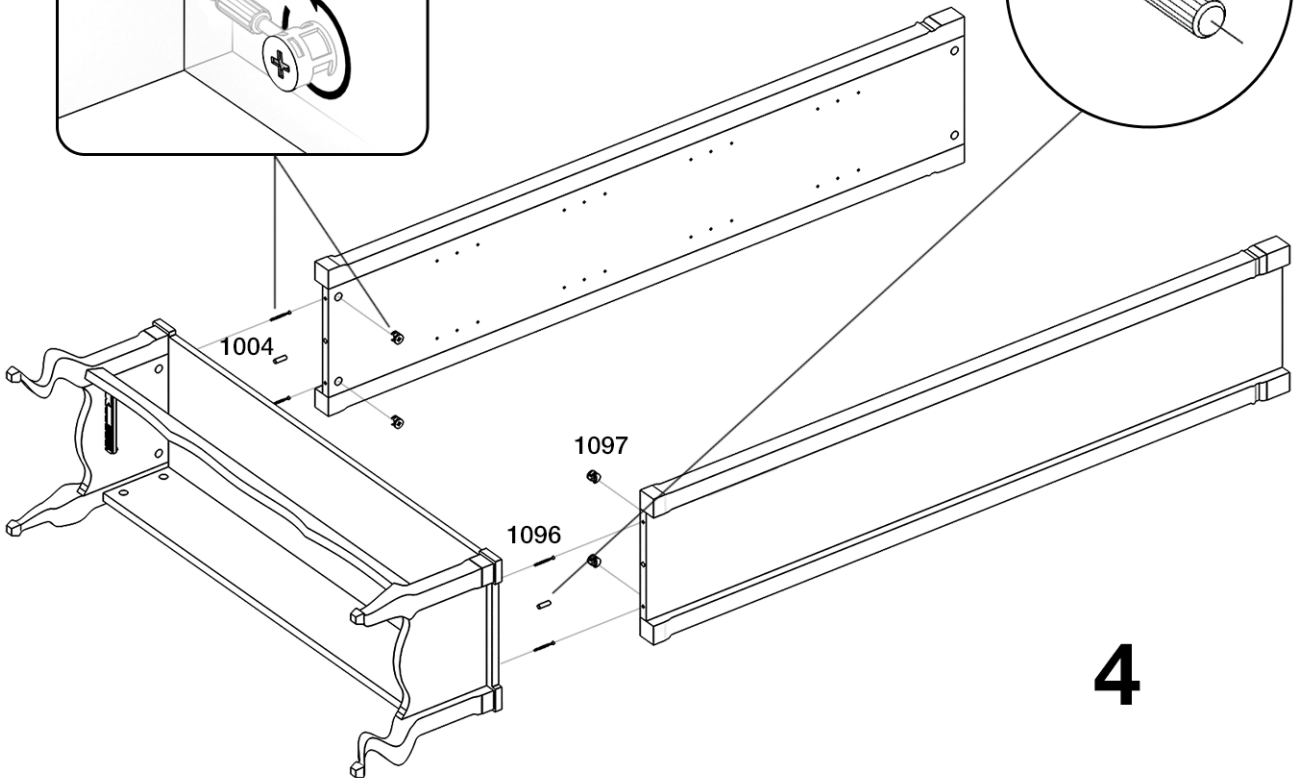
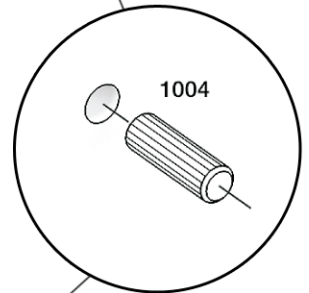
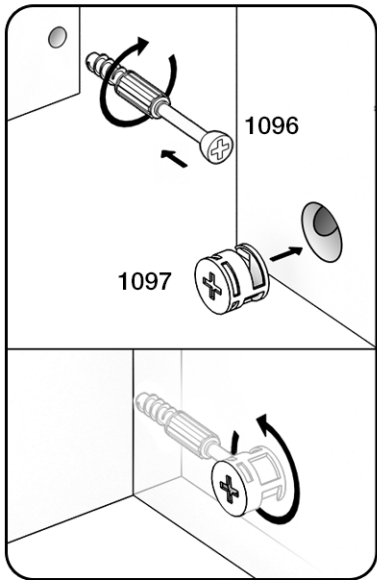
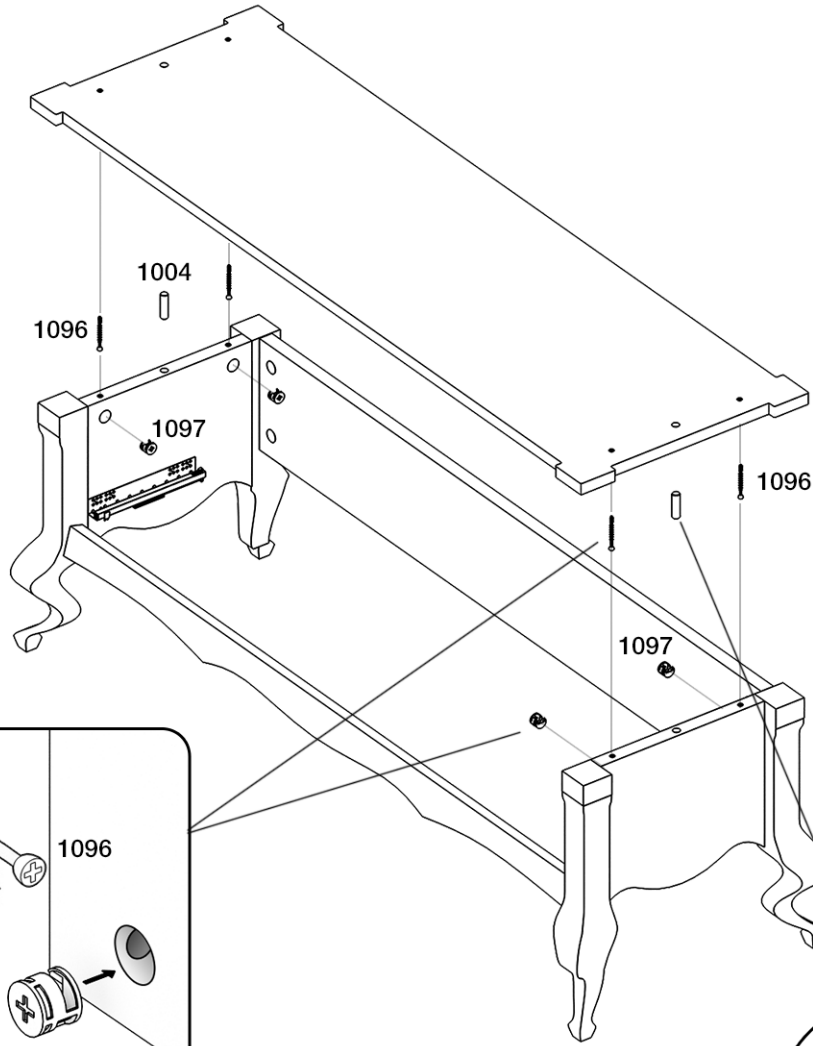
1



2

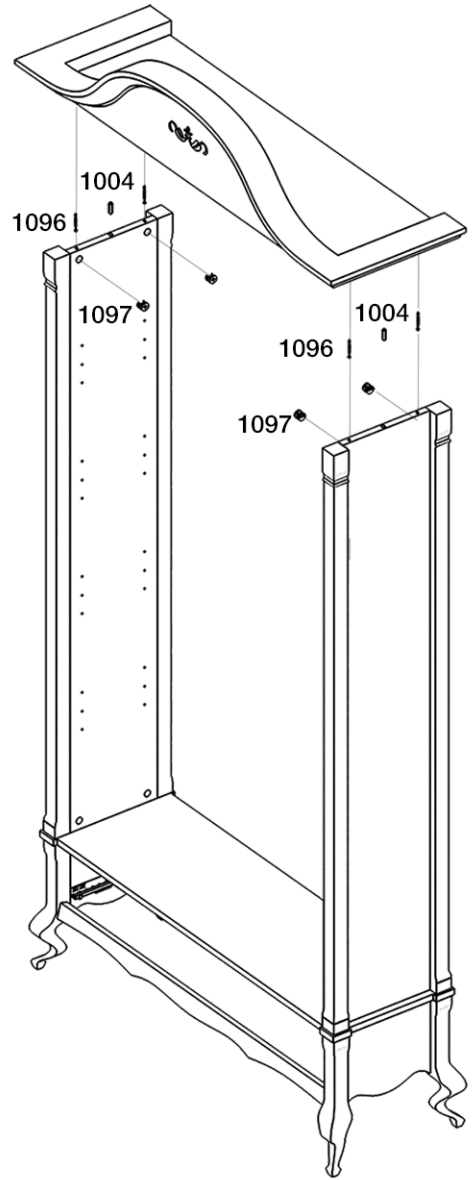
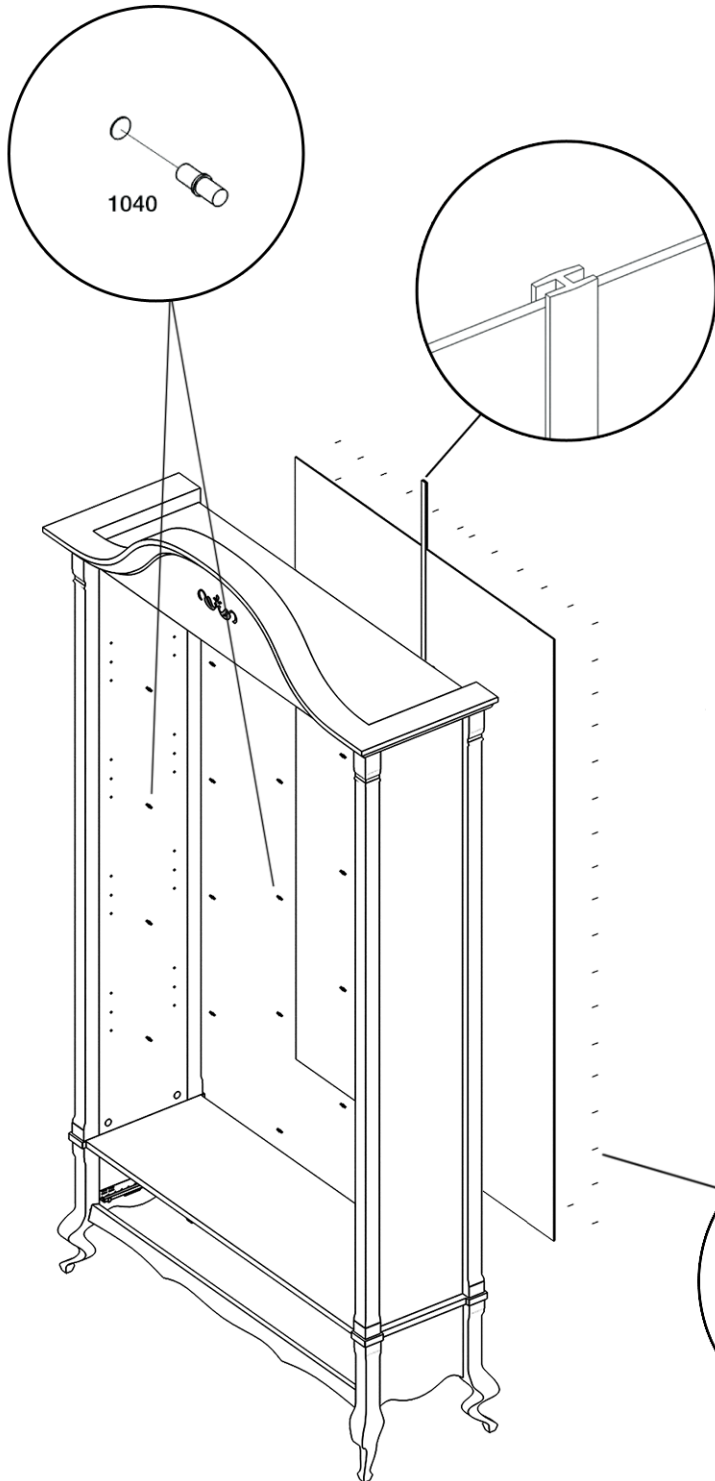


3

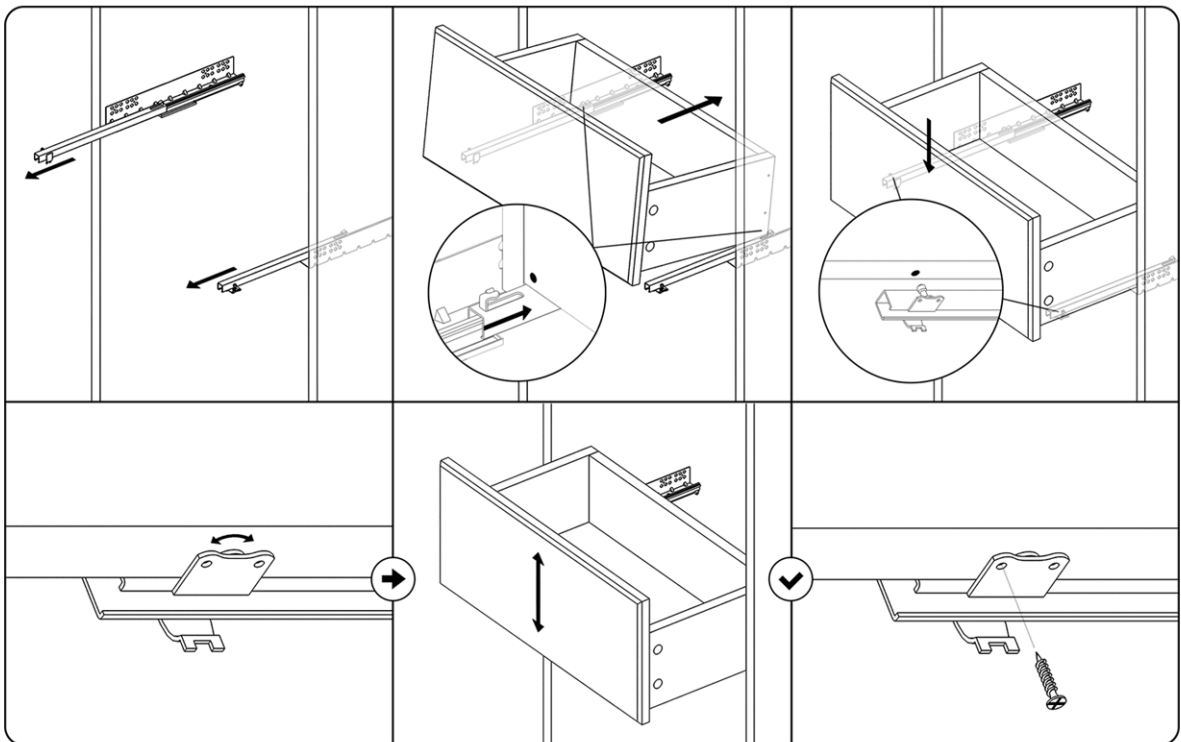
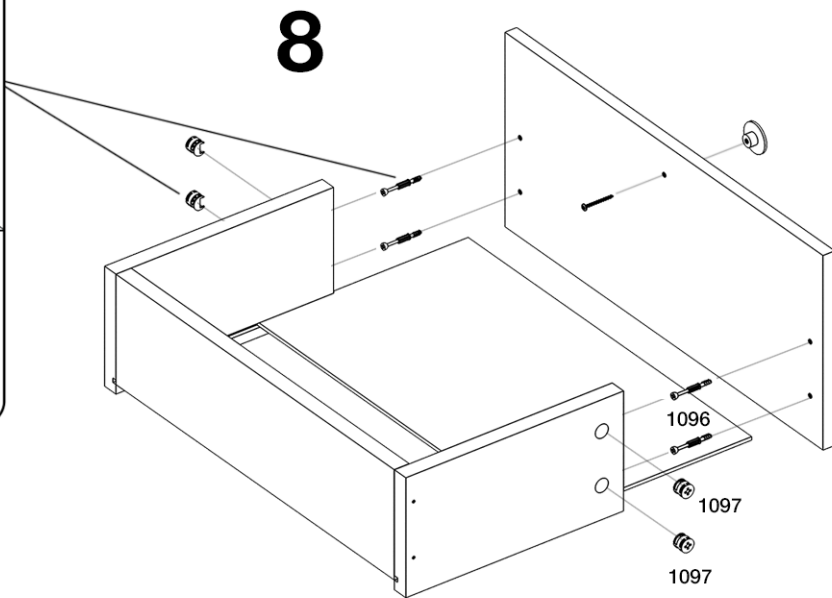
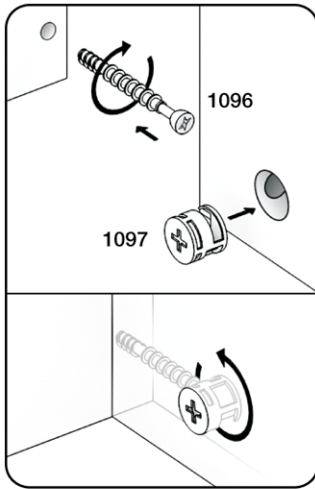
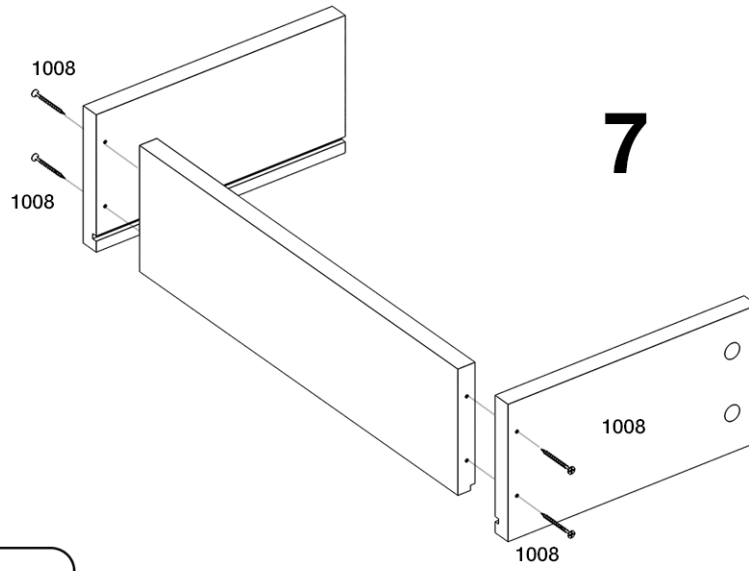


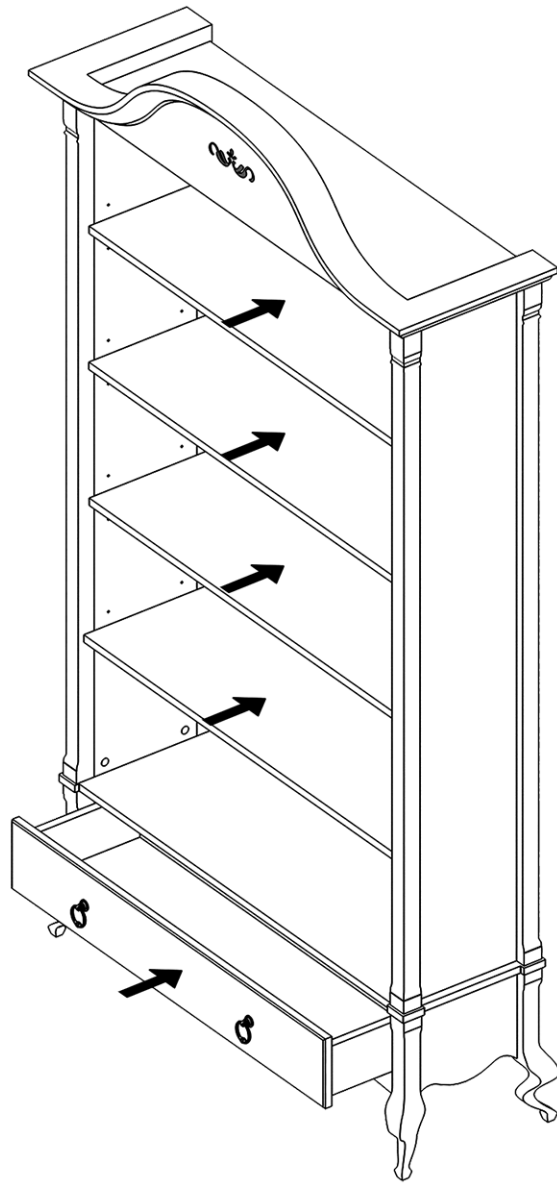
4

5



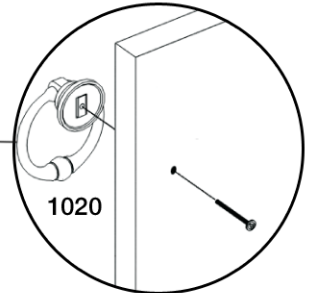
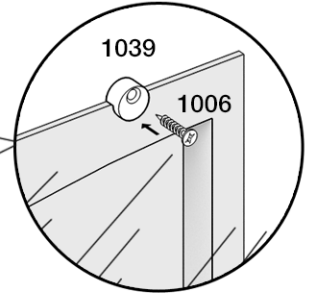
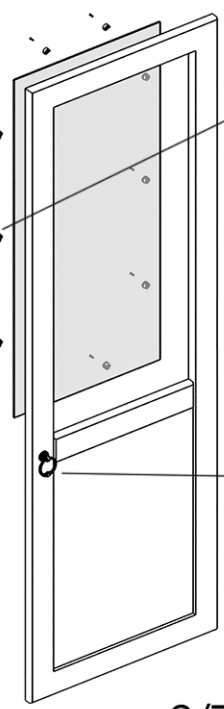
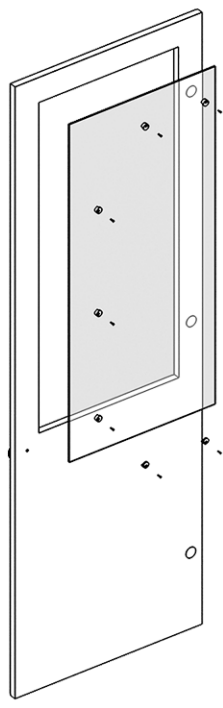
6





9

10



6/7

