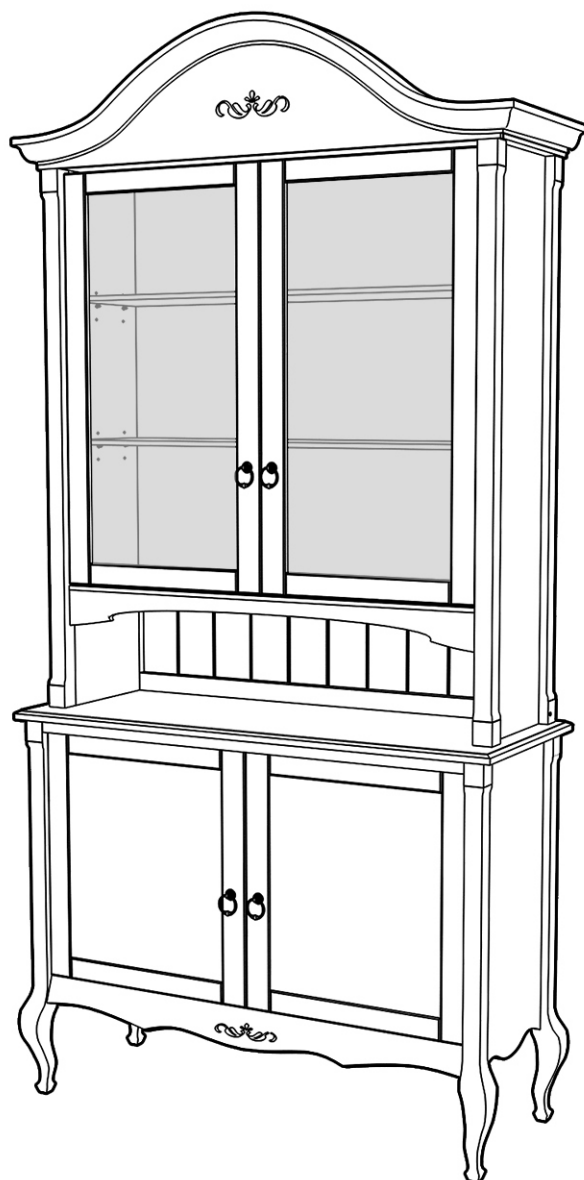


# Ари-Прованс

Буфет 2-створчатый №5

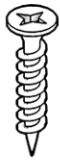


 **TIMBERICA**

**RU** Инструкция по сборке

**EN** Assembly instruction

**FI** Koontaohje



1006  
**56**



1020  
**4**



1004  
**19**



1096  
**28**



1097  
**28**



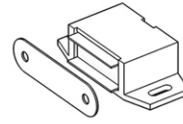
1038  
**48**



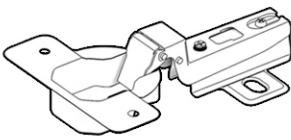
1040  
**12**



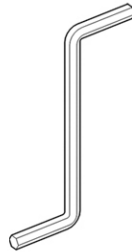
1013  
**2**



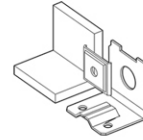
1042  
**2**



1024  
**8**



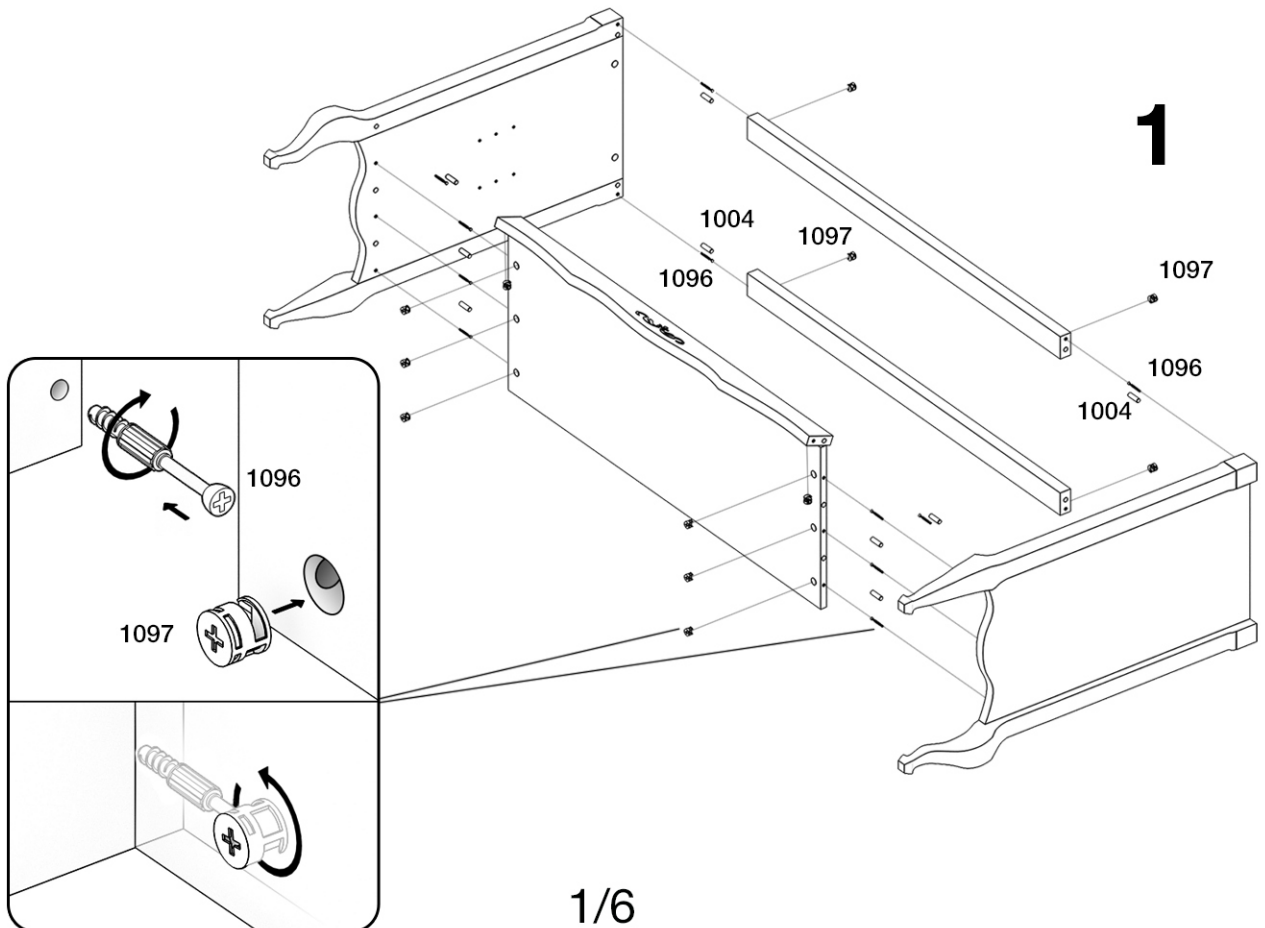
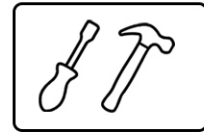
1034  
**1**

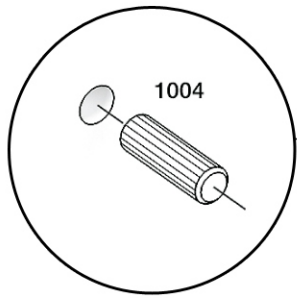


1099  
**2**

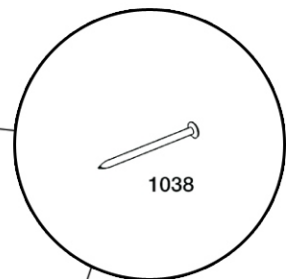
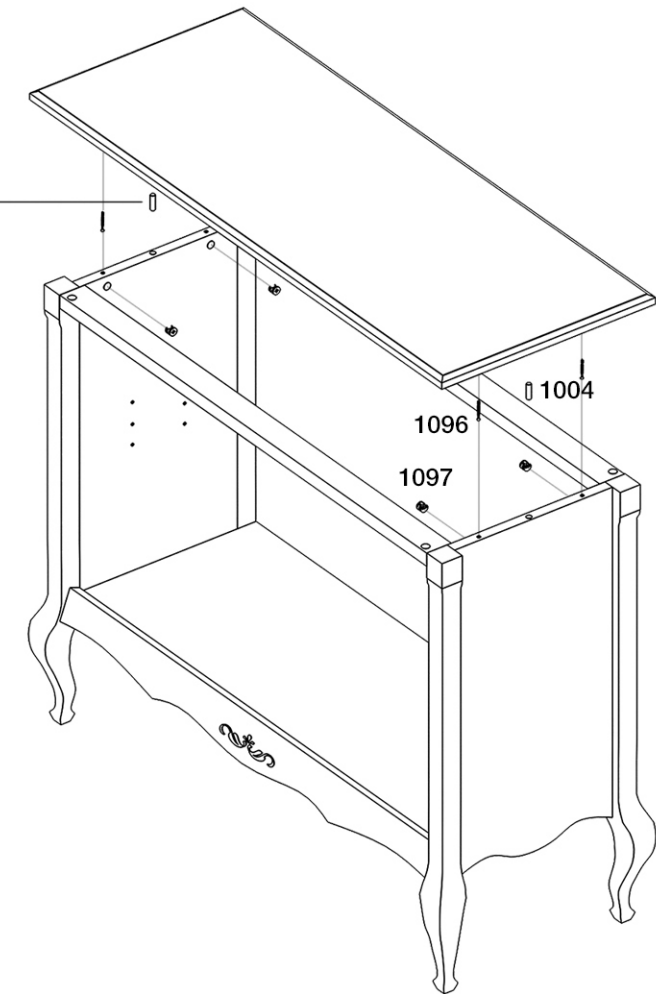


1039  
**20**

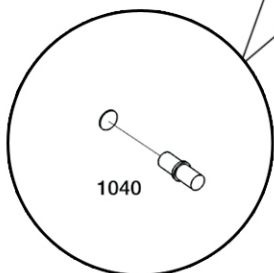
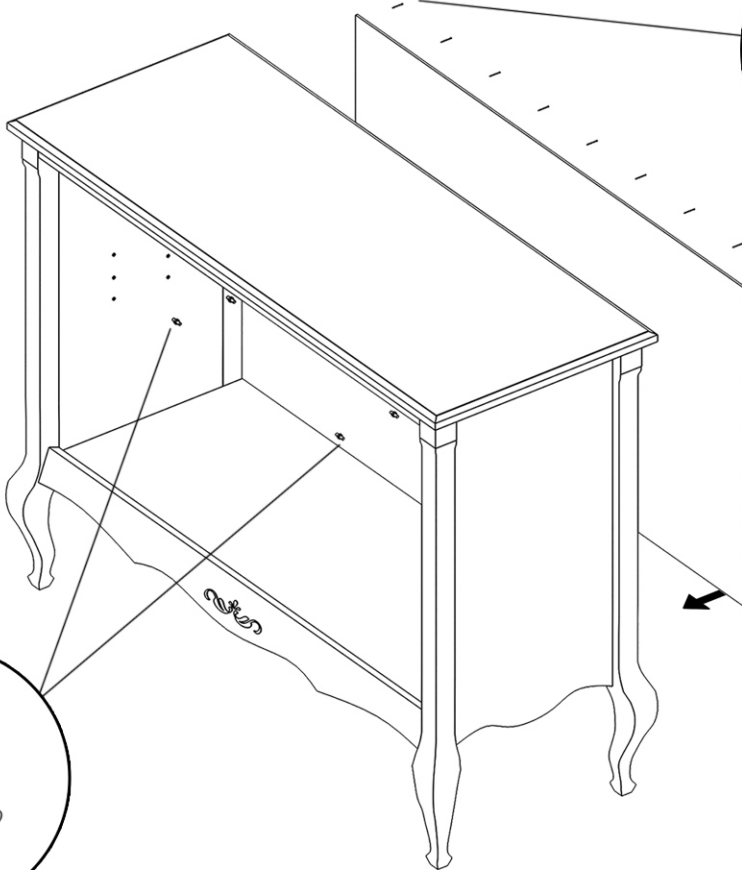


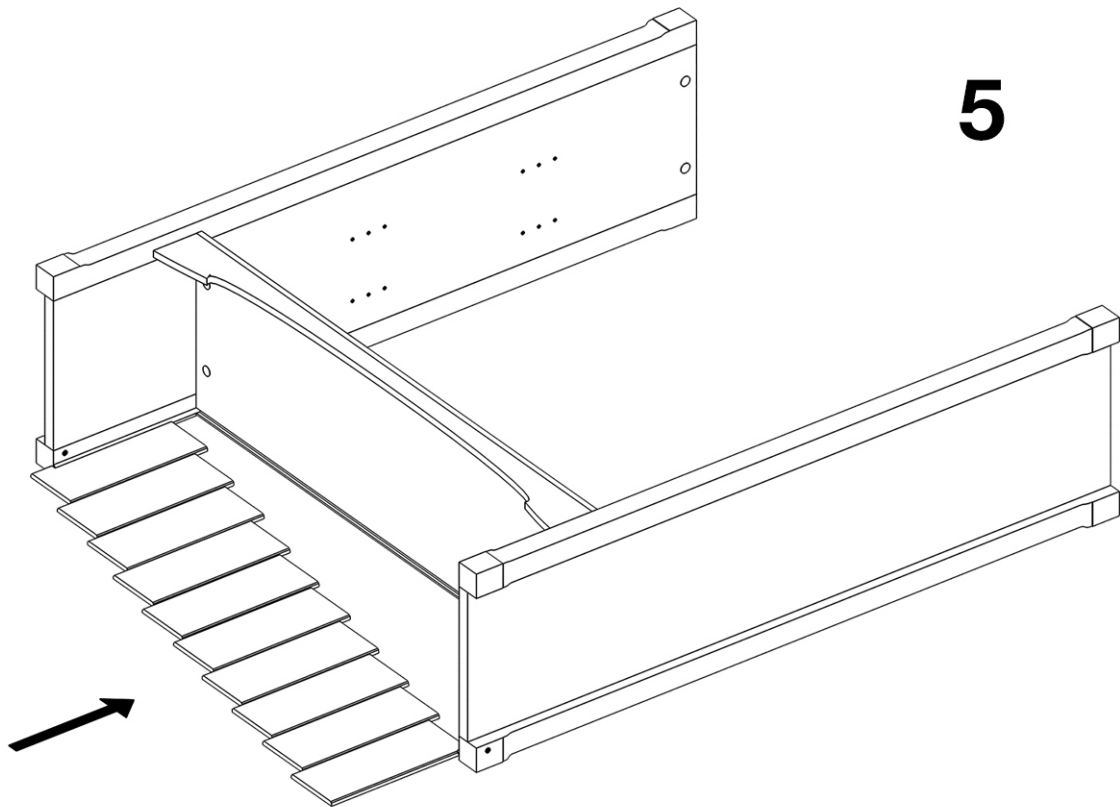
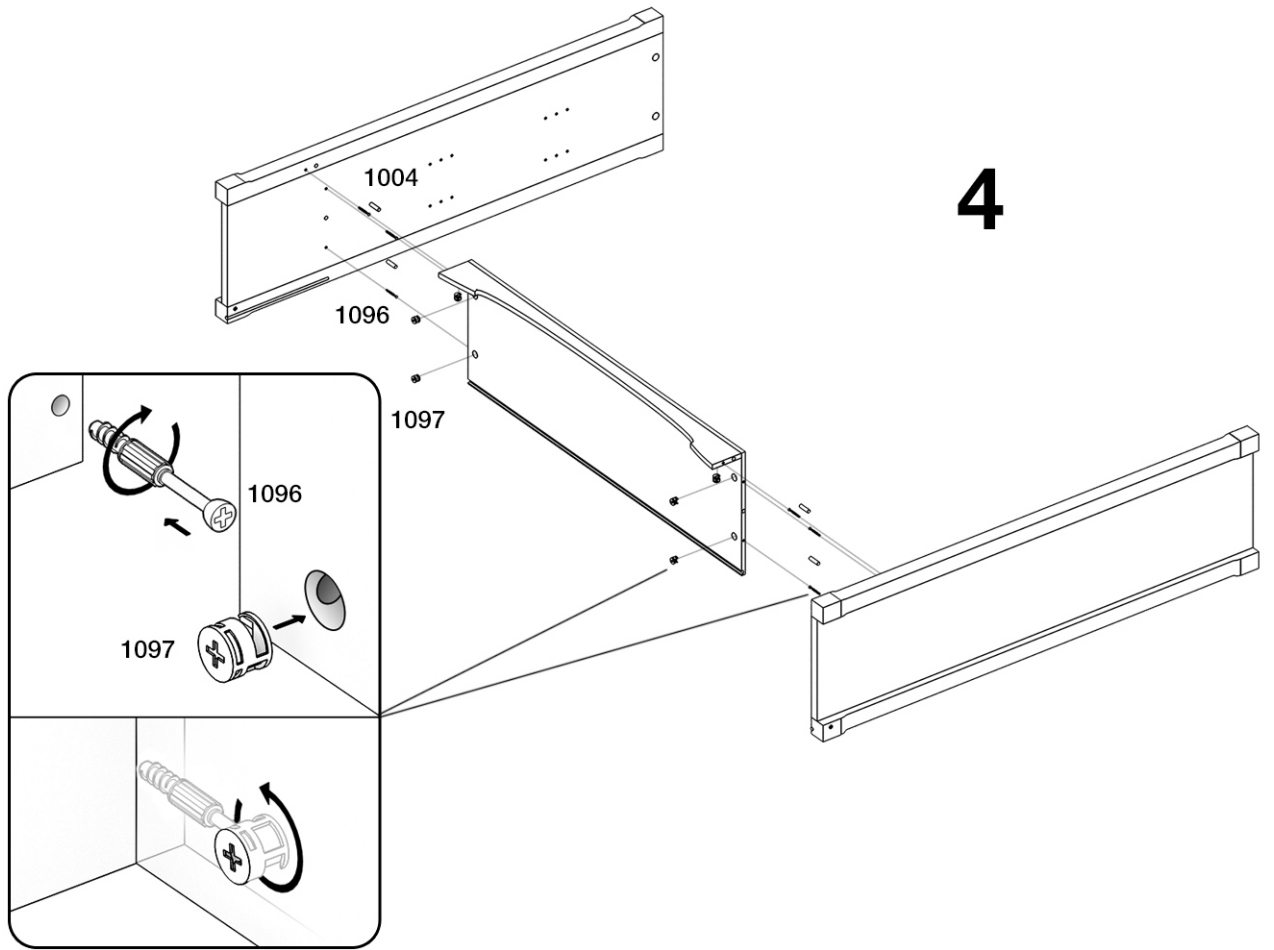


**2**

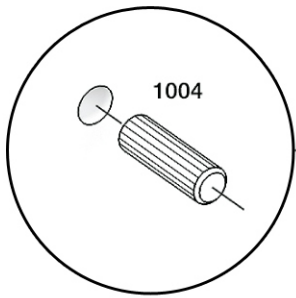
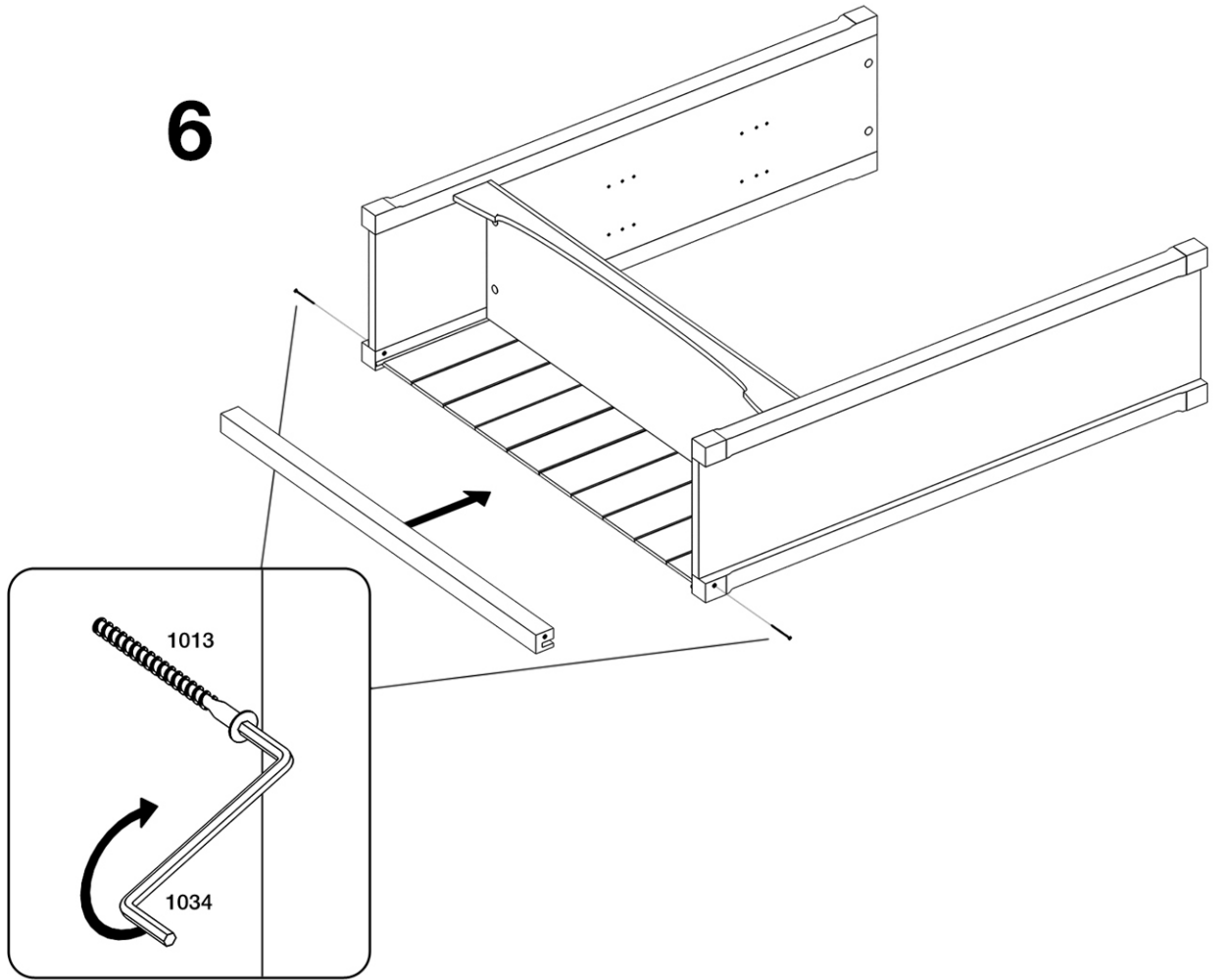


**3**

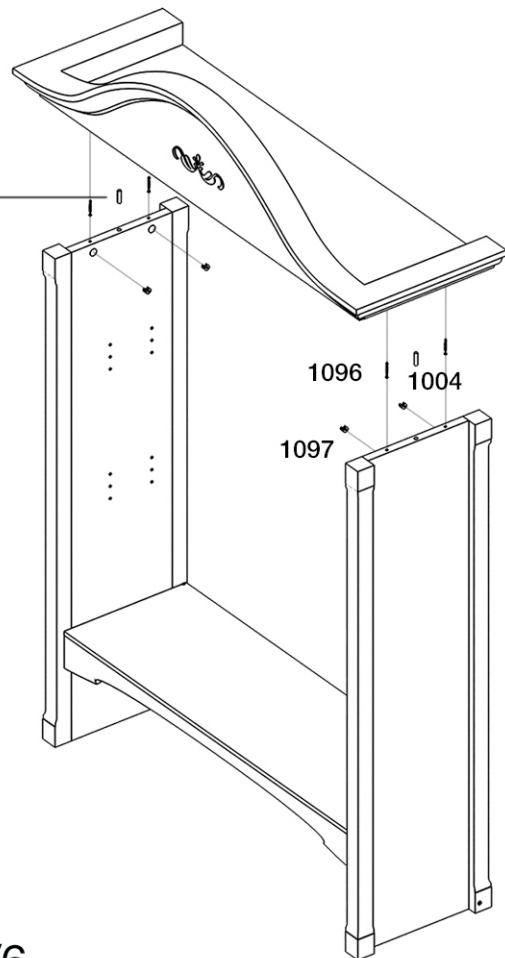


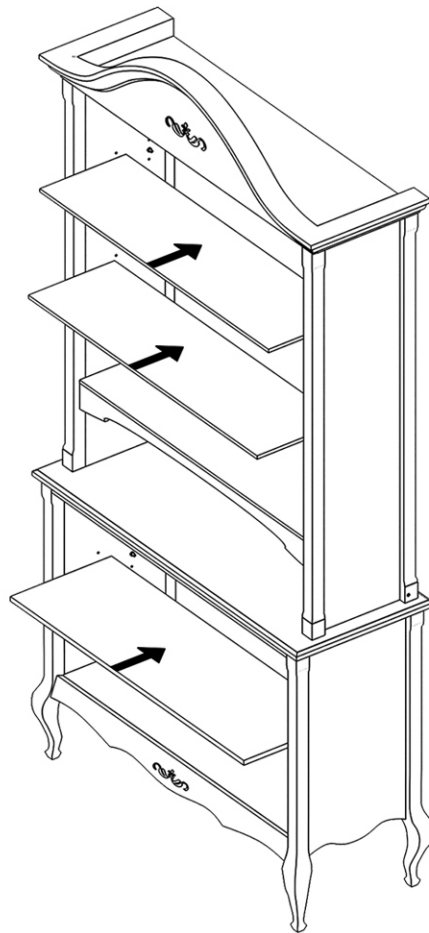
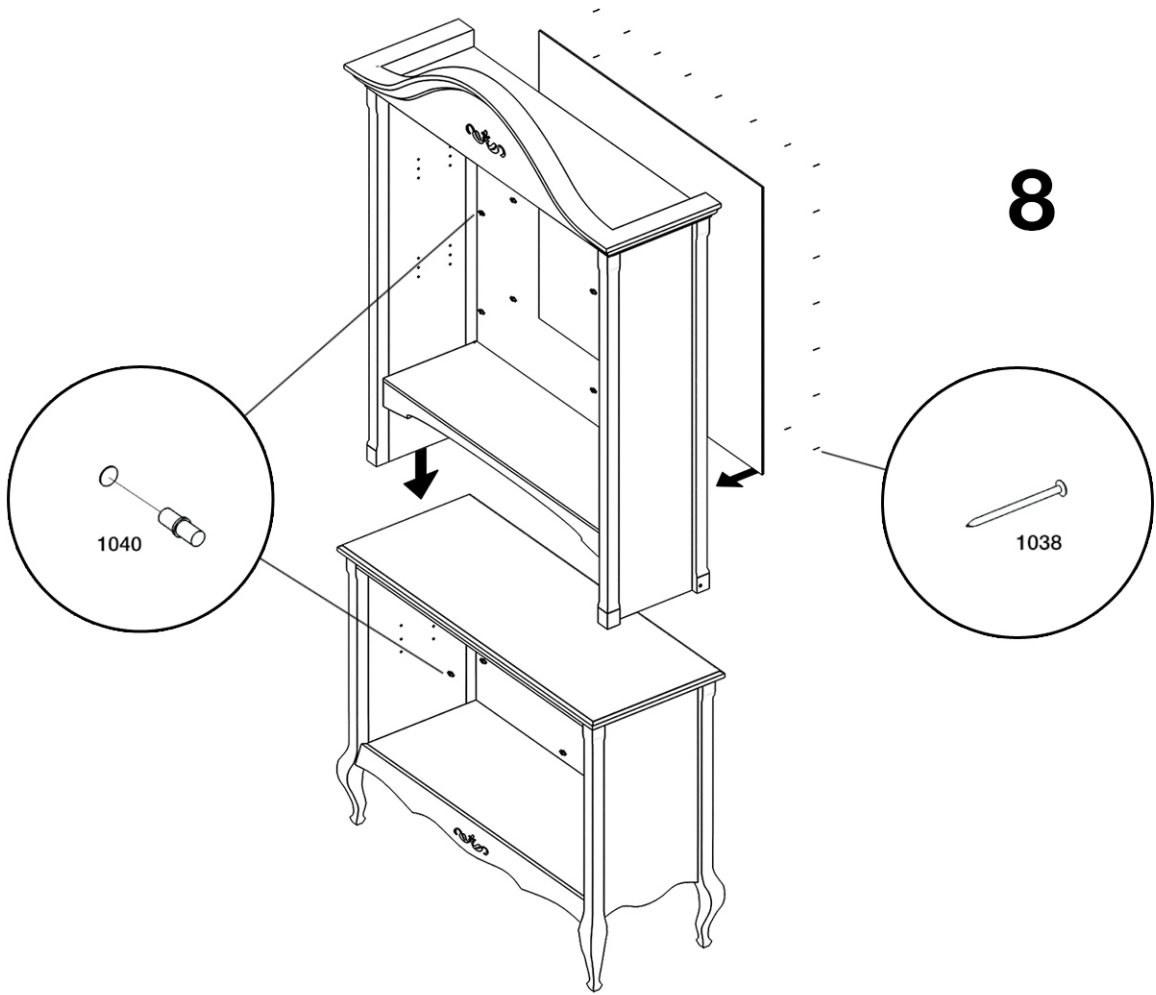


6

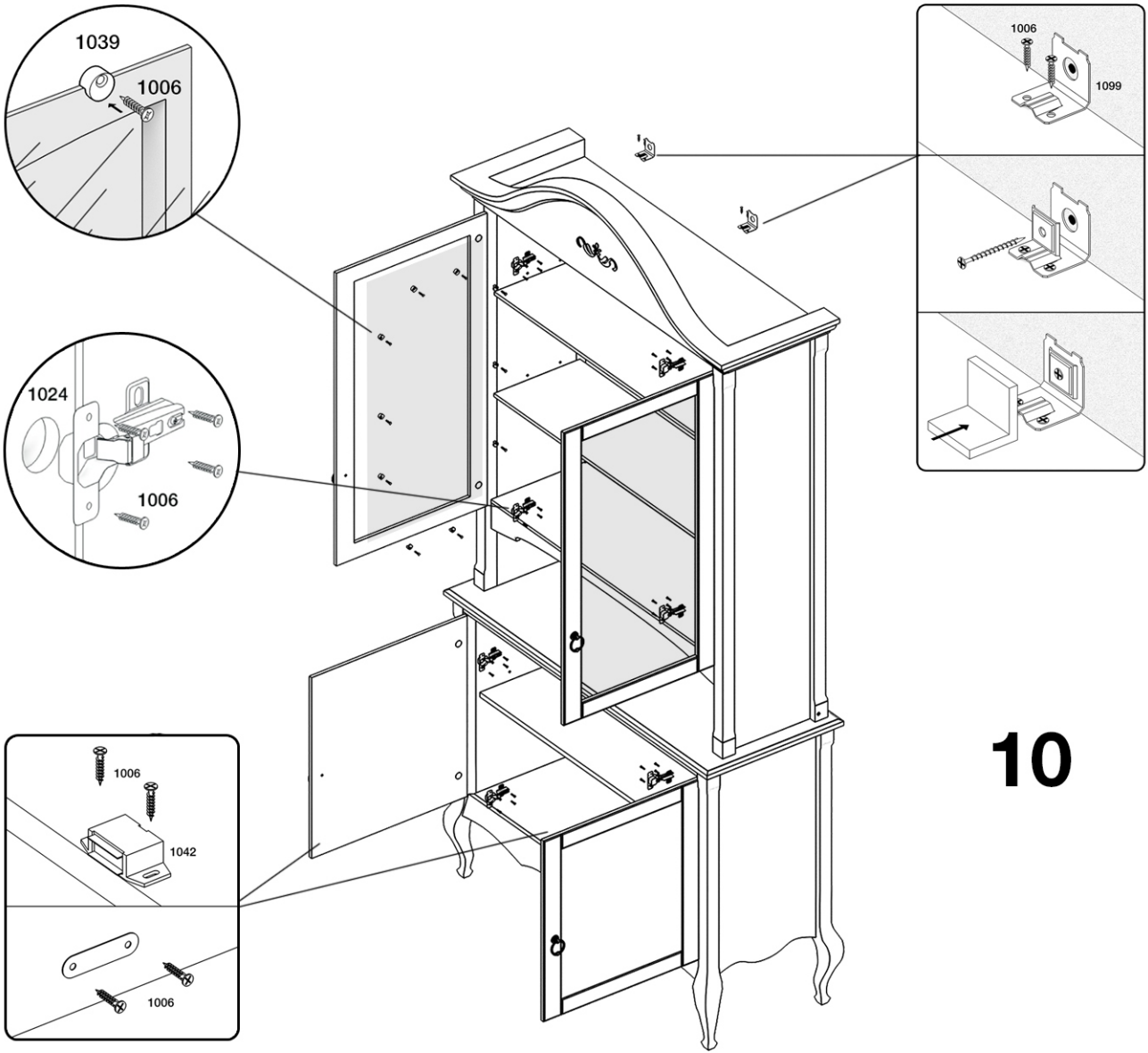


7





5/6



**10**

