

# Ари-Прованс

Шкаф книжный №1

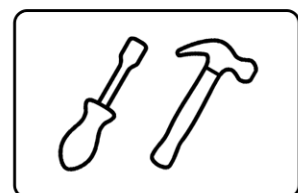
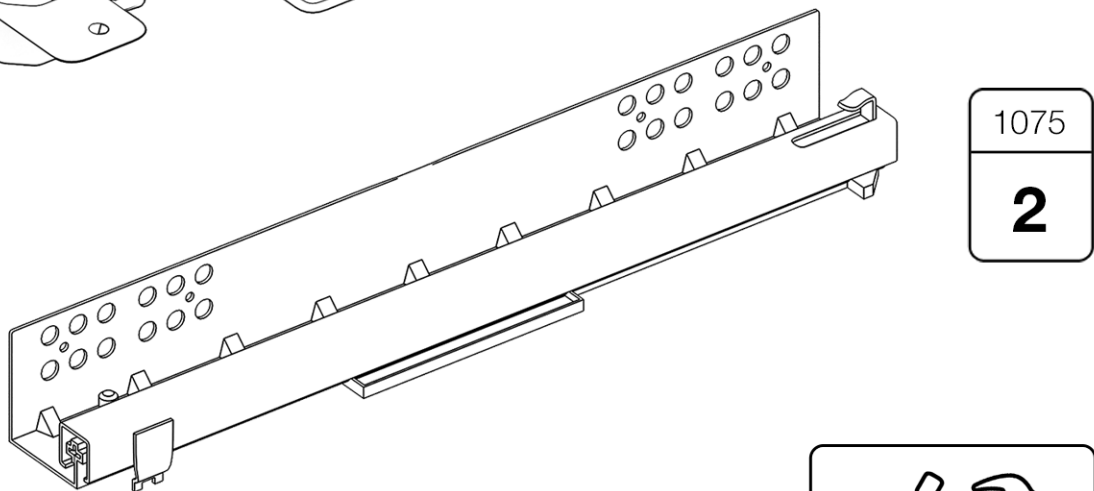
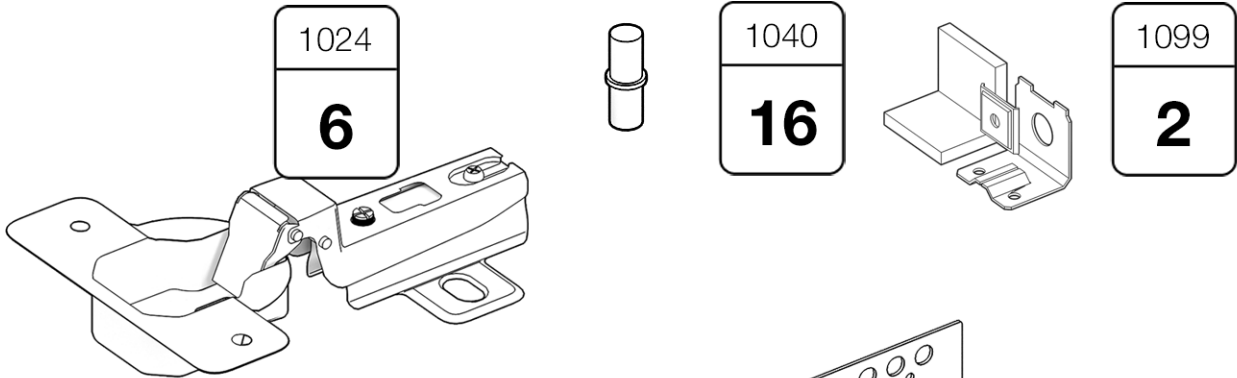
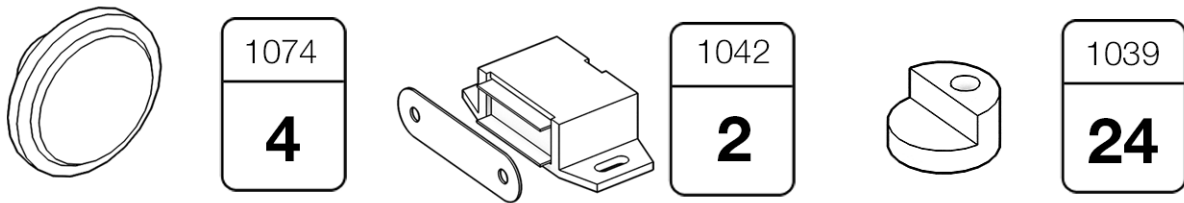
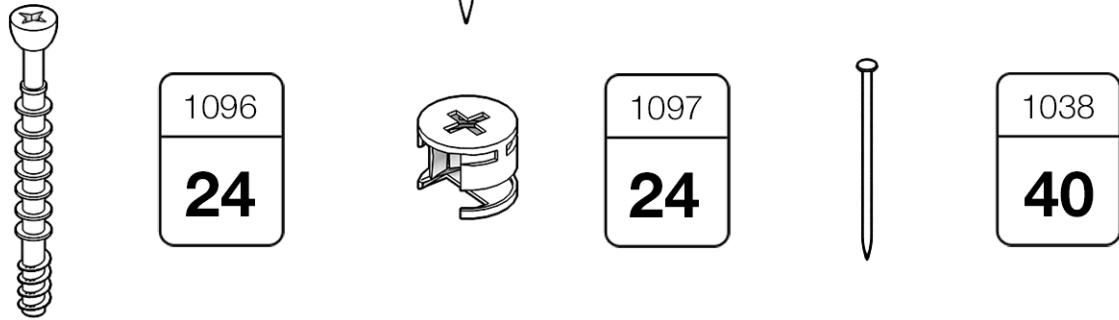
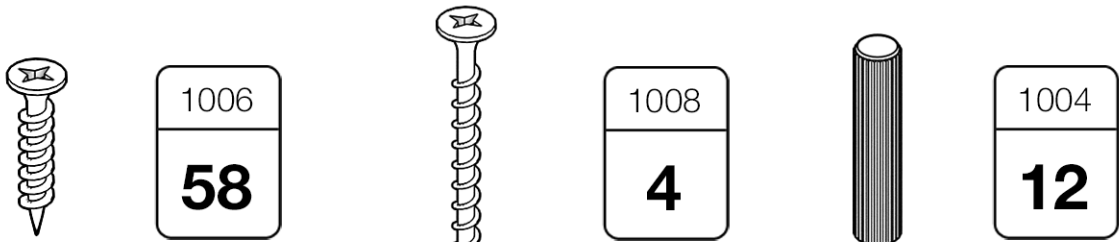


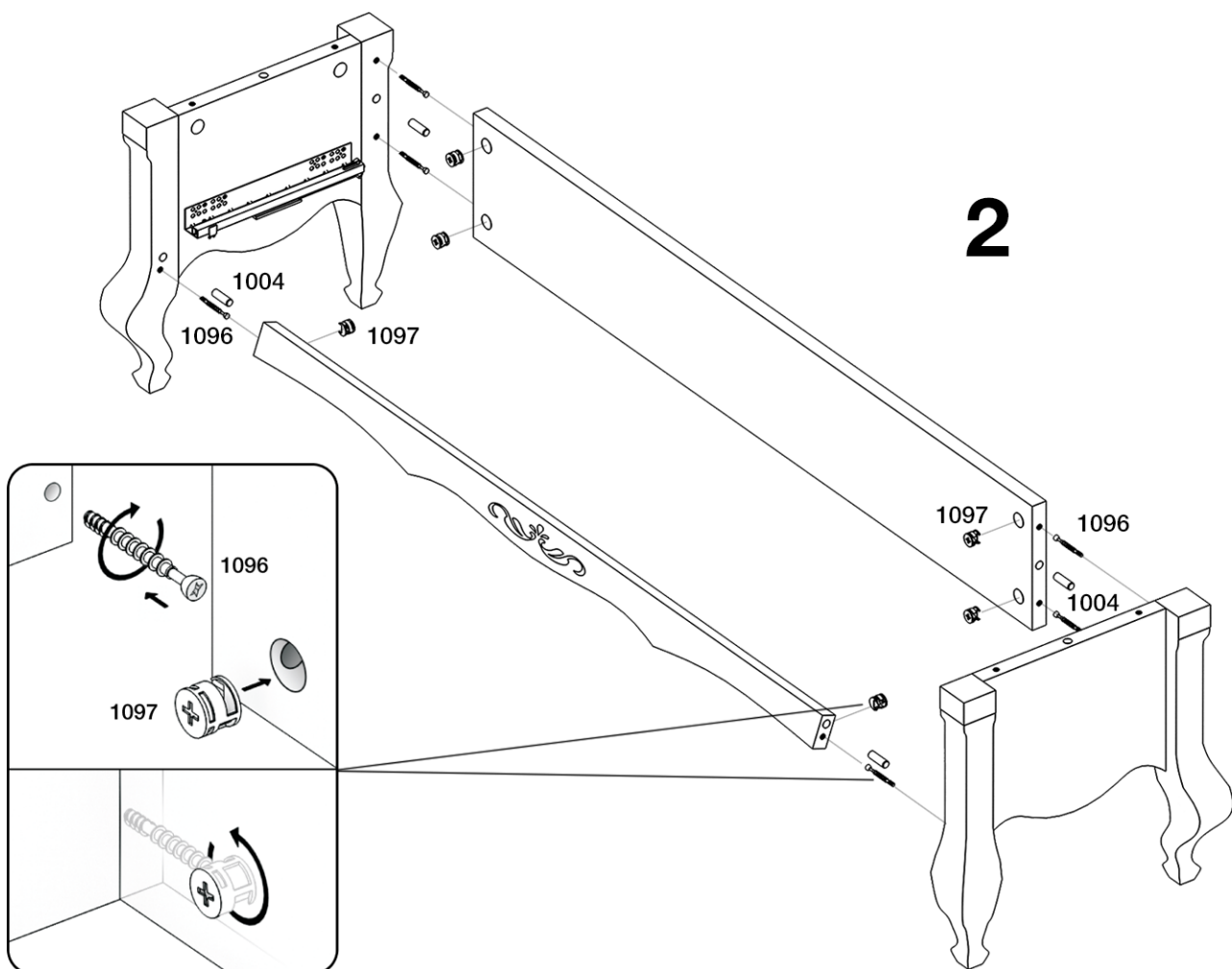
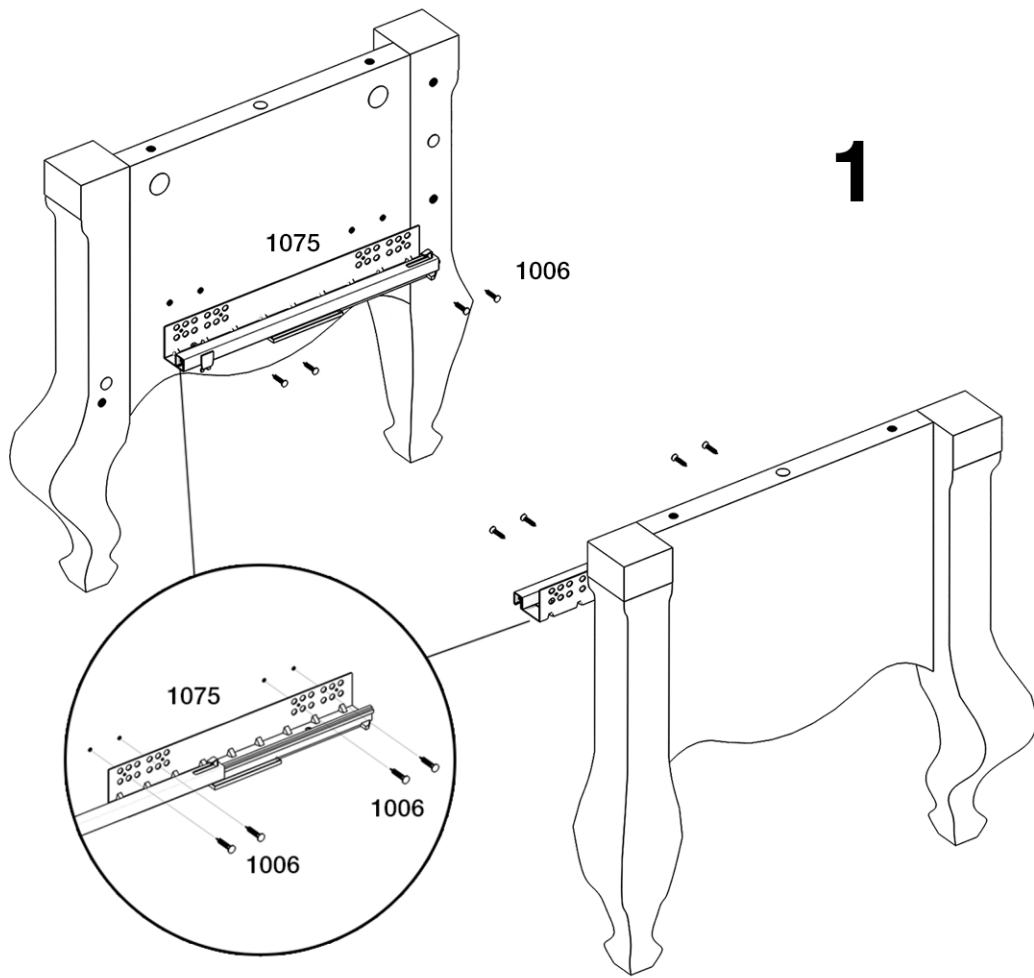
 **TIMBERICA**

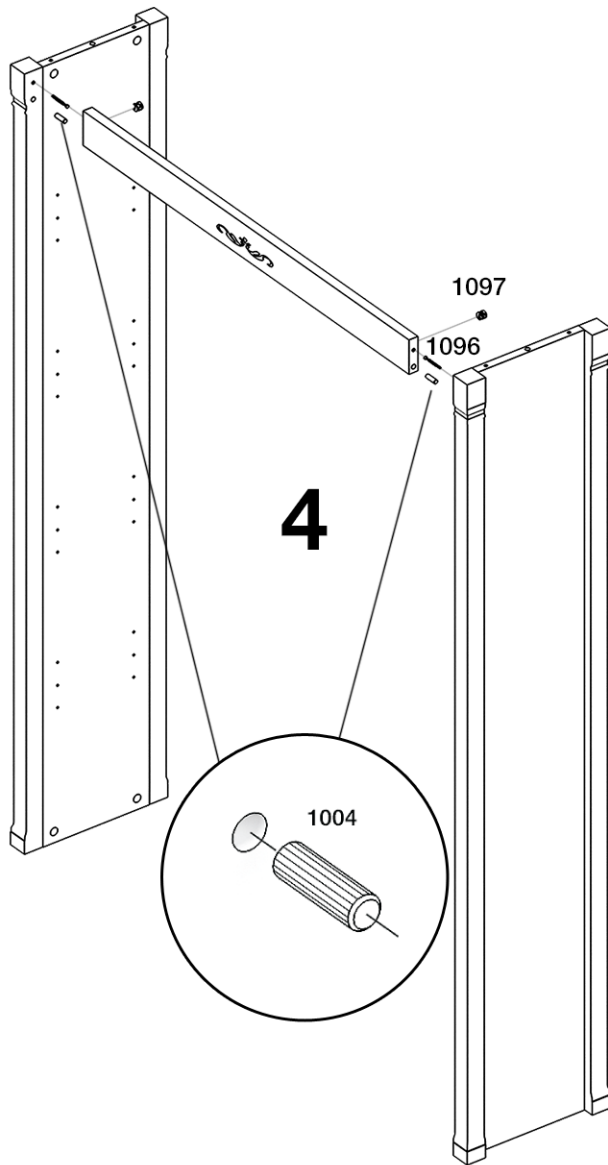
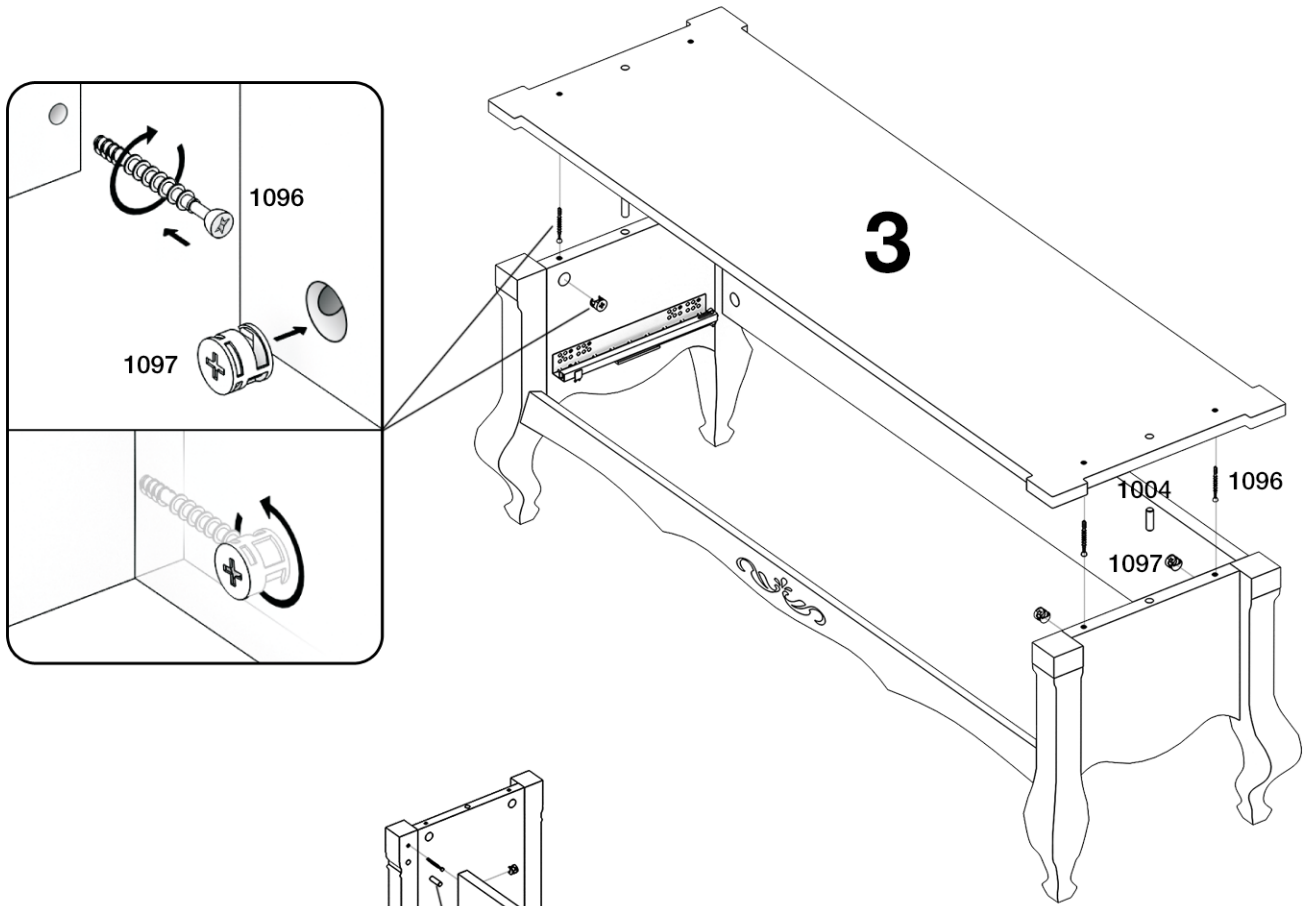
**RU** Инструкция по сборке

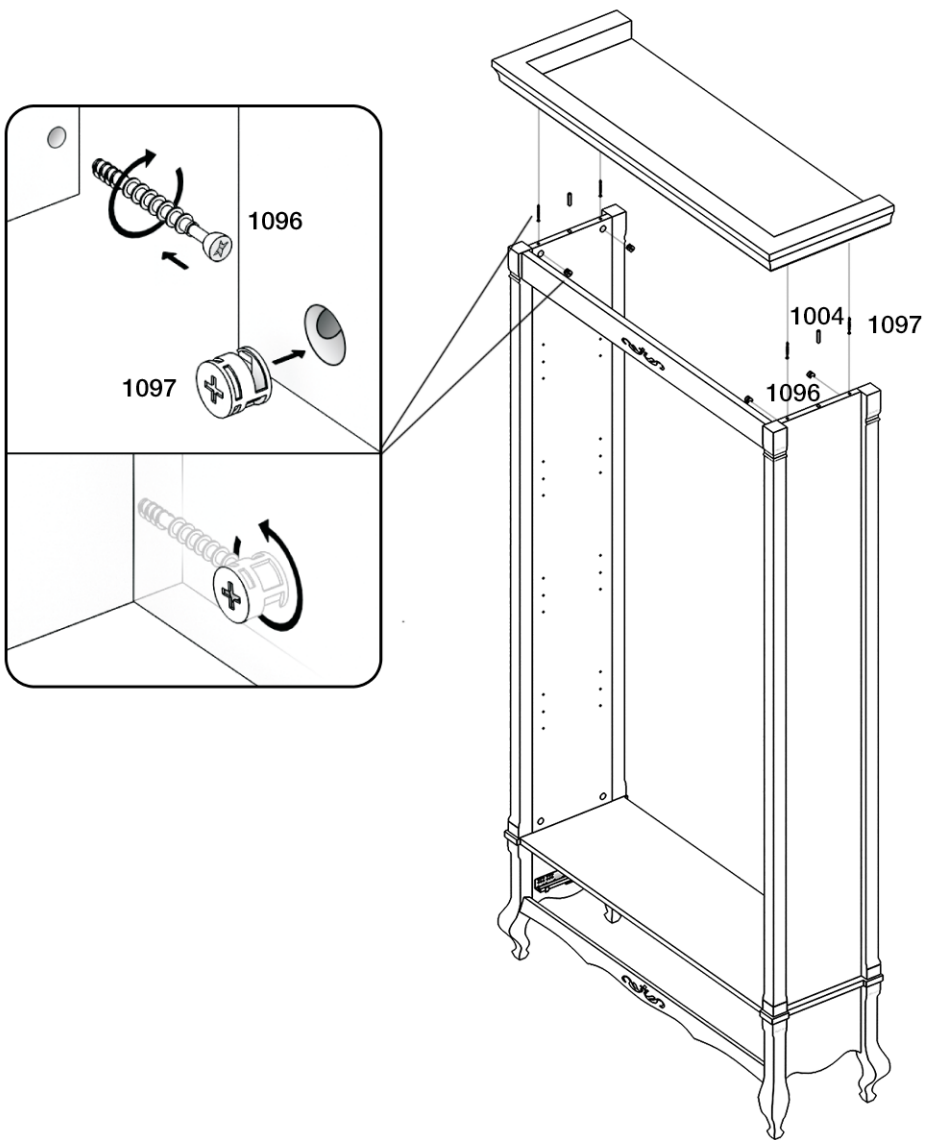
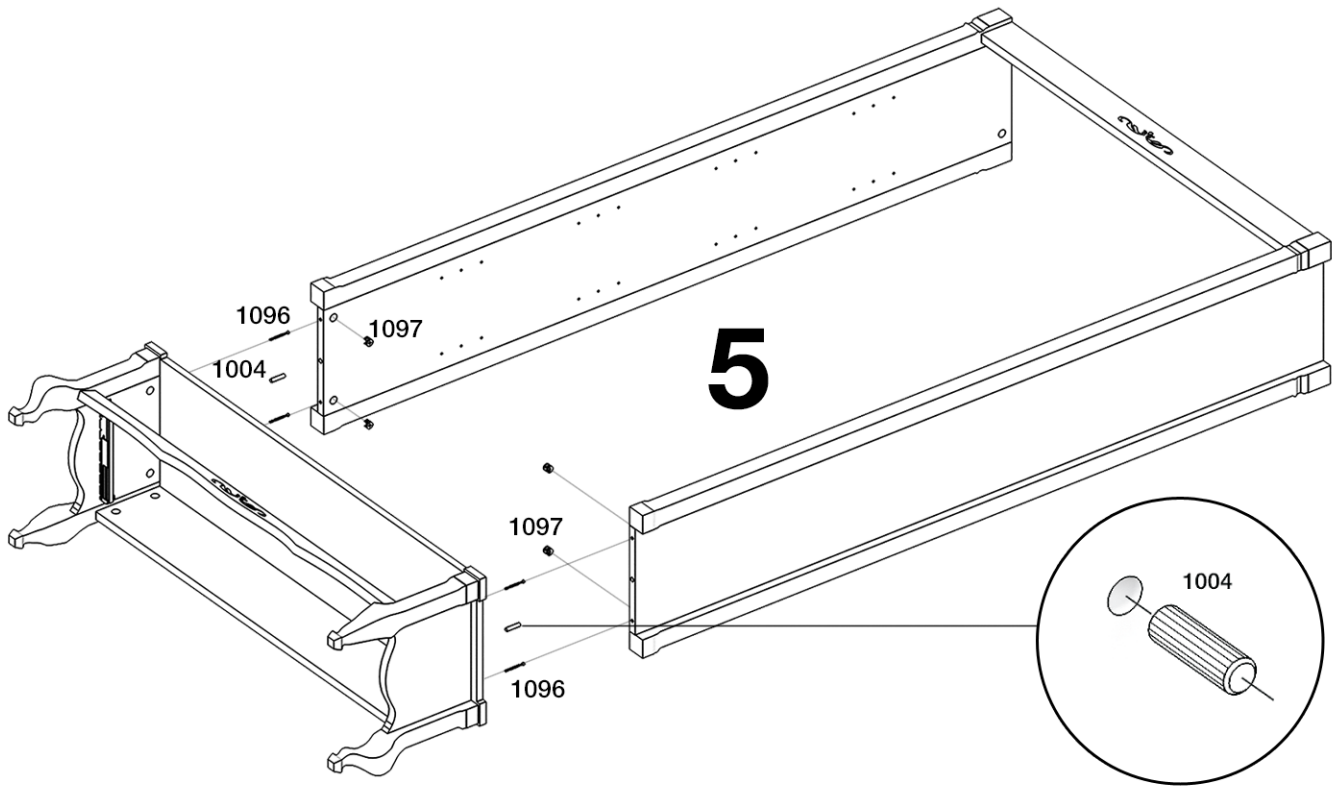
**EN** Assembly instruction

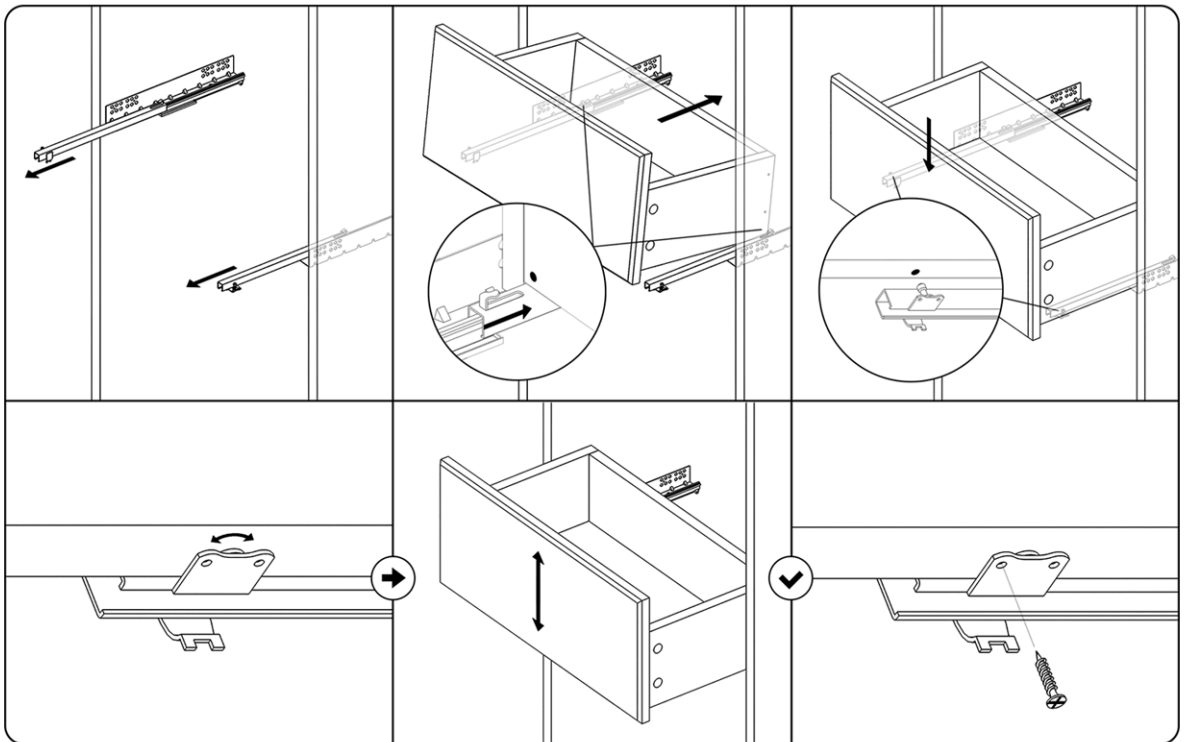
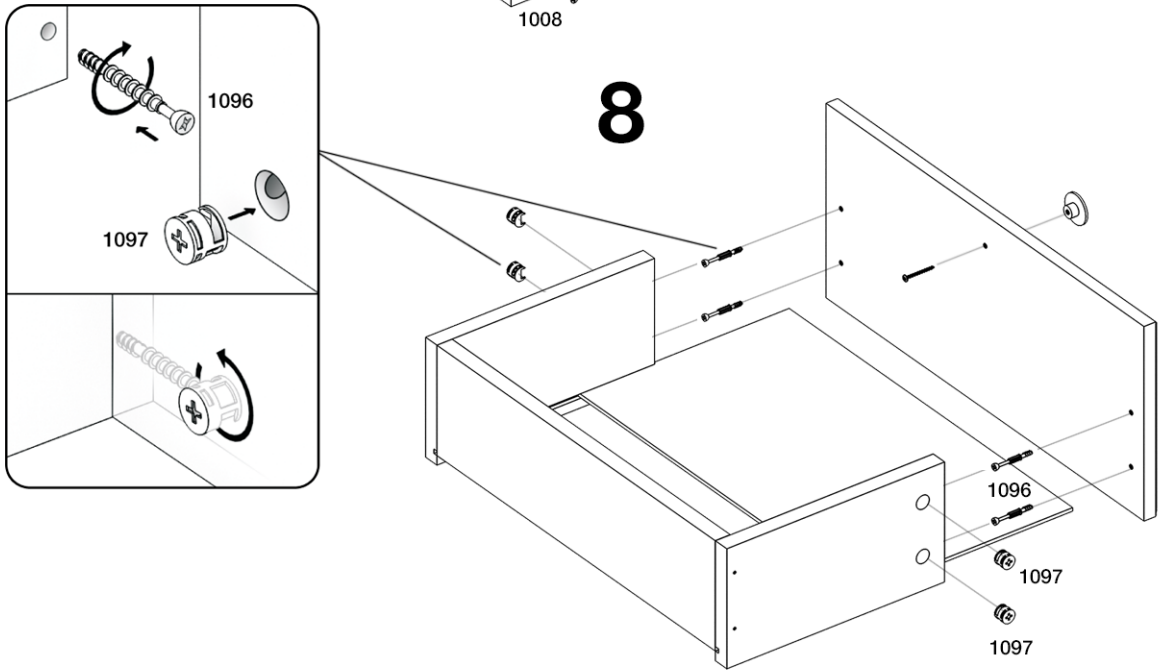
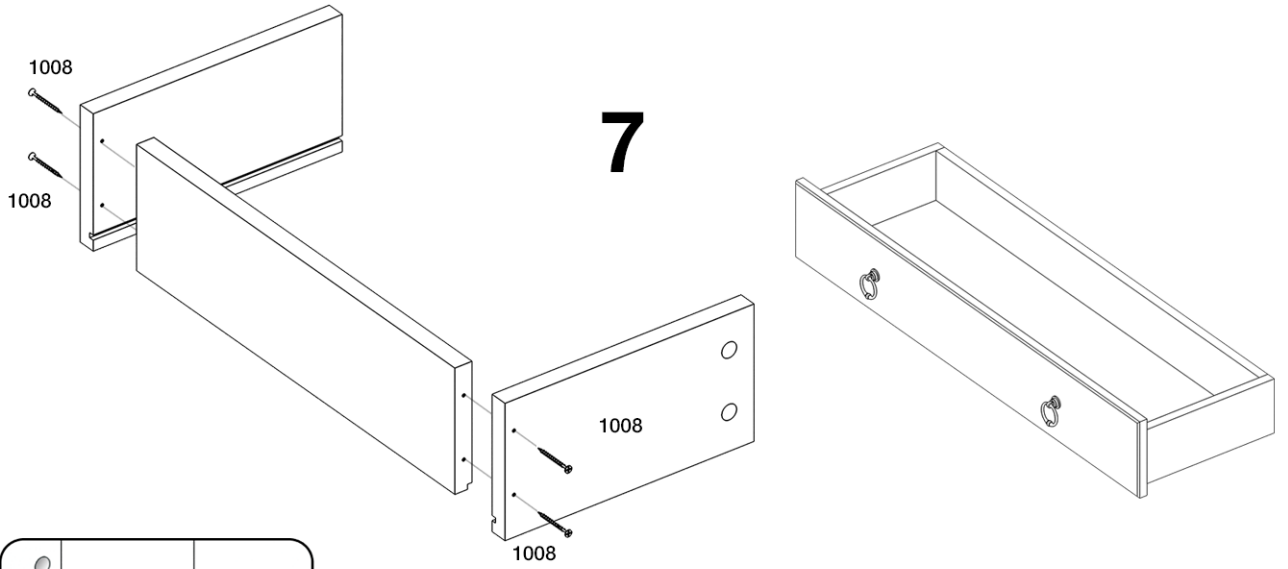
**FI** Koontaohje

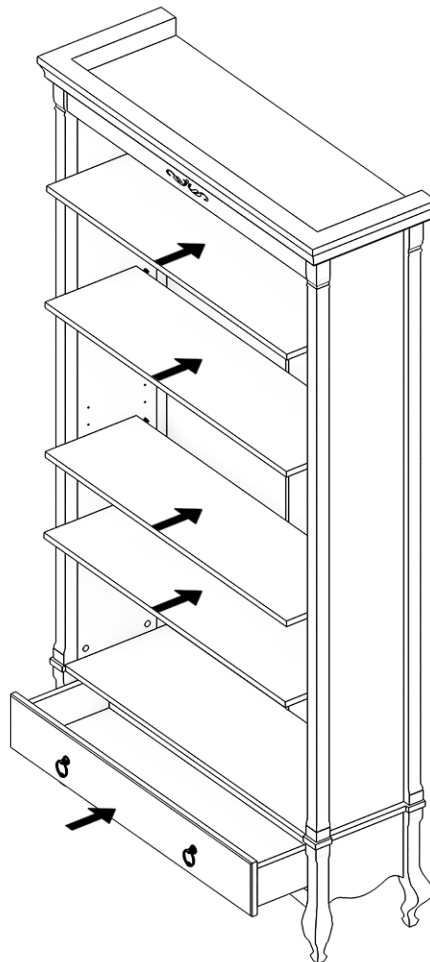
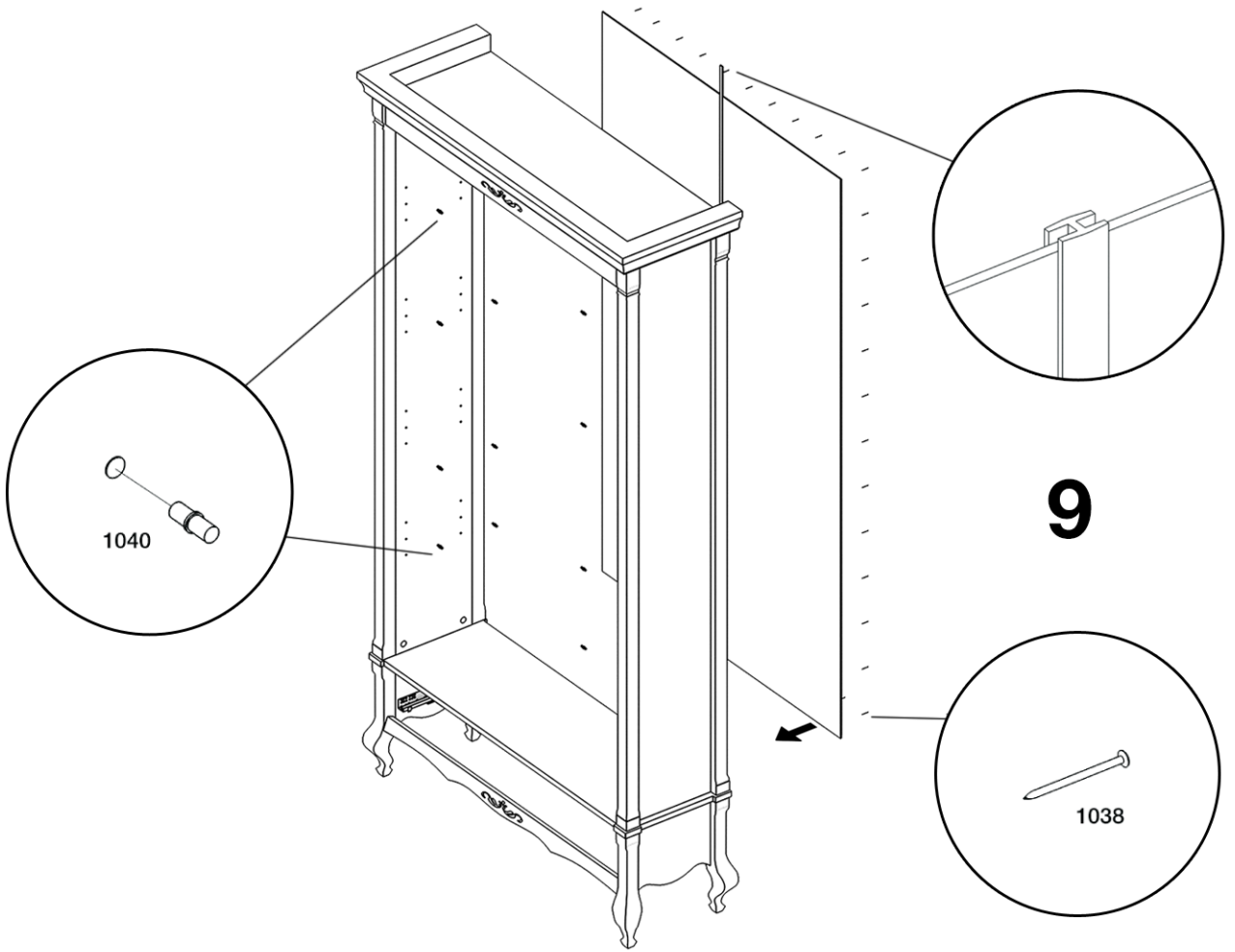




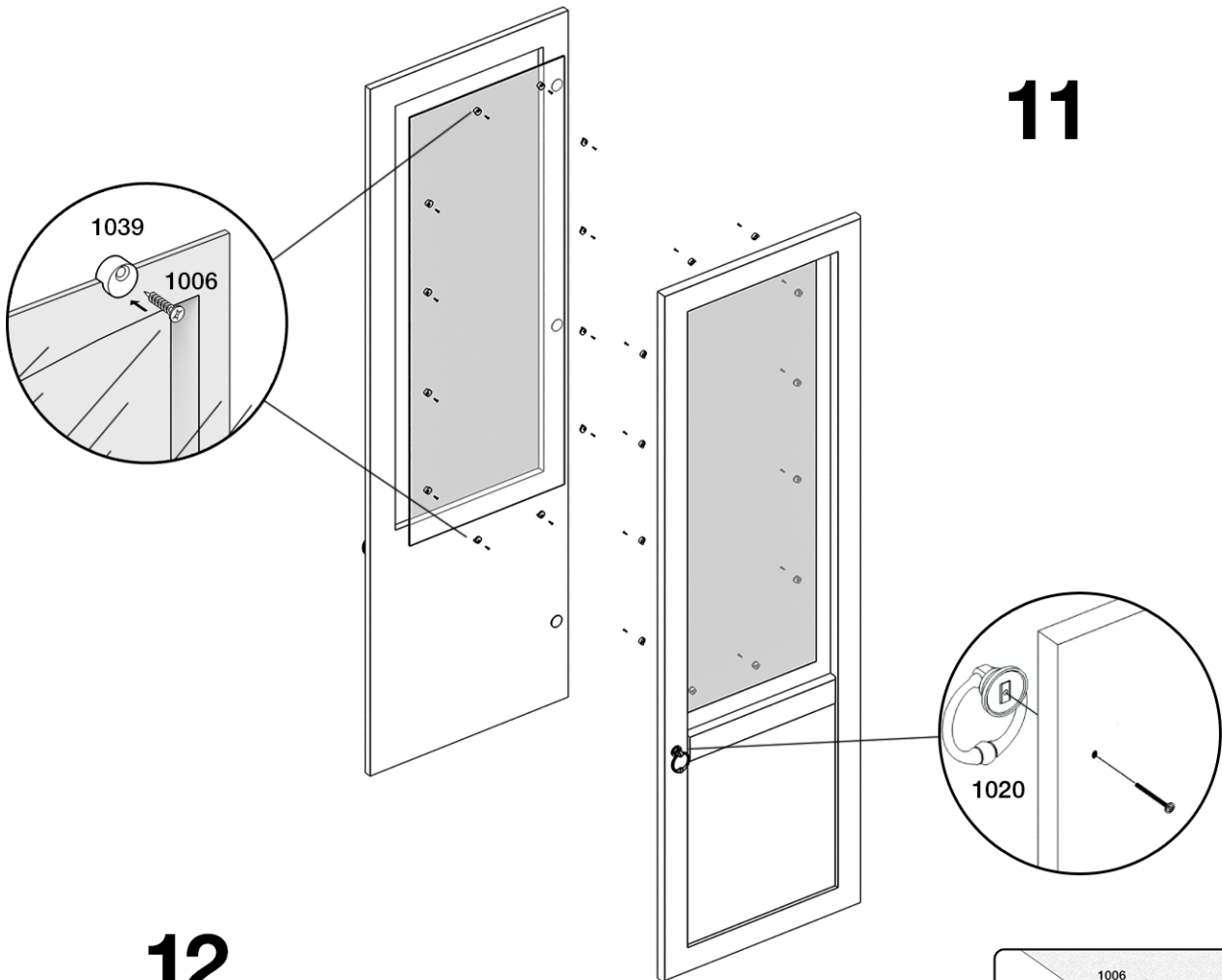








# 11



# 12

