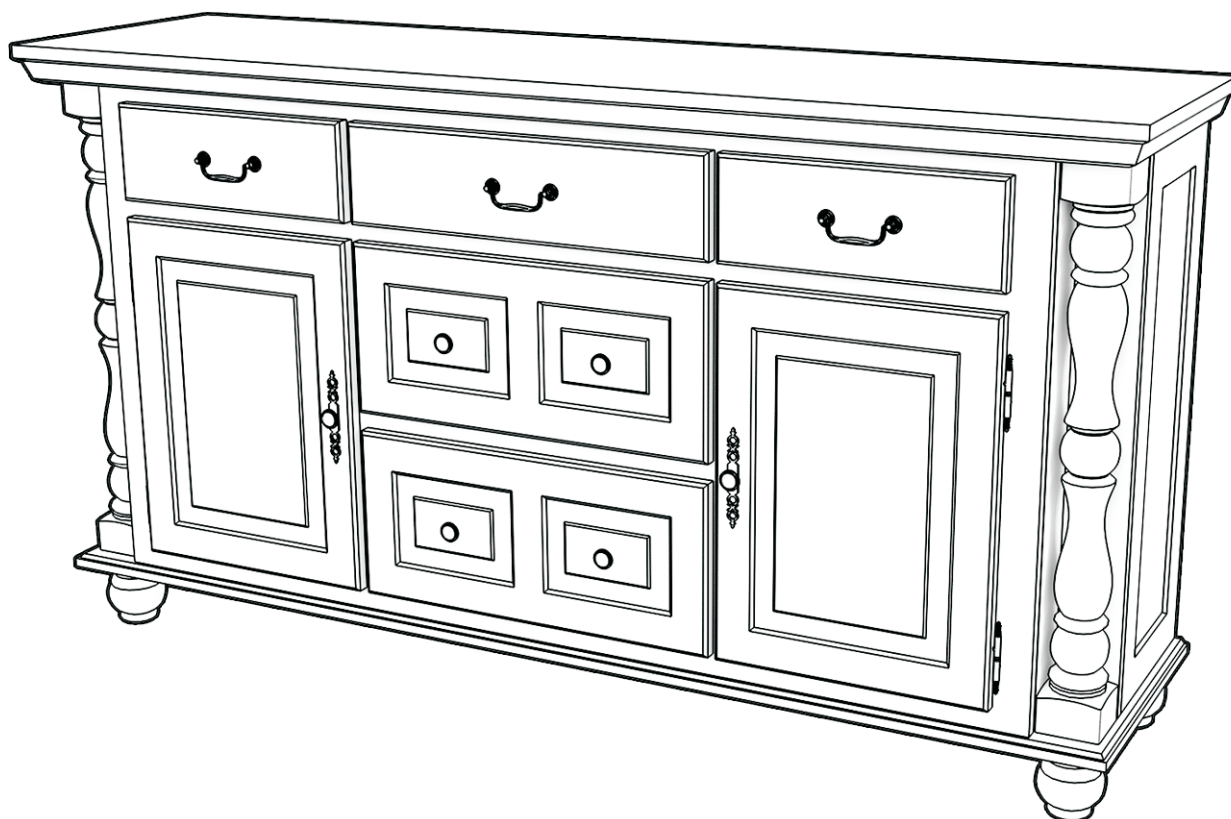


# 2-31

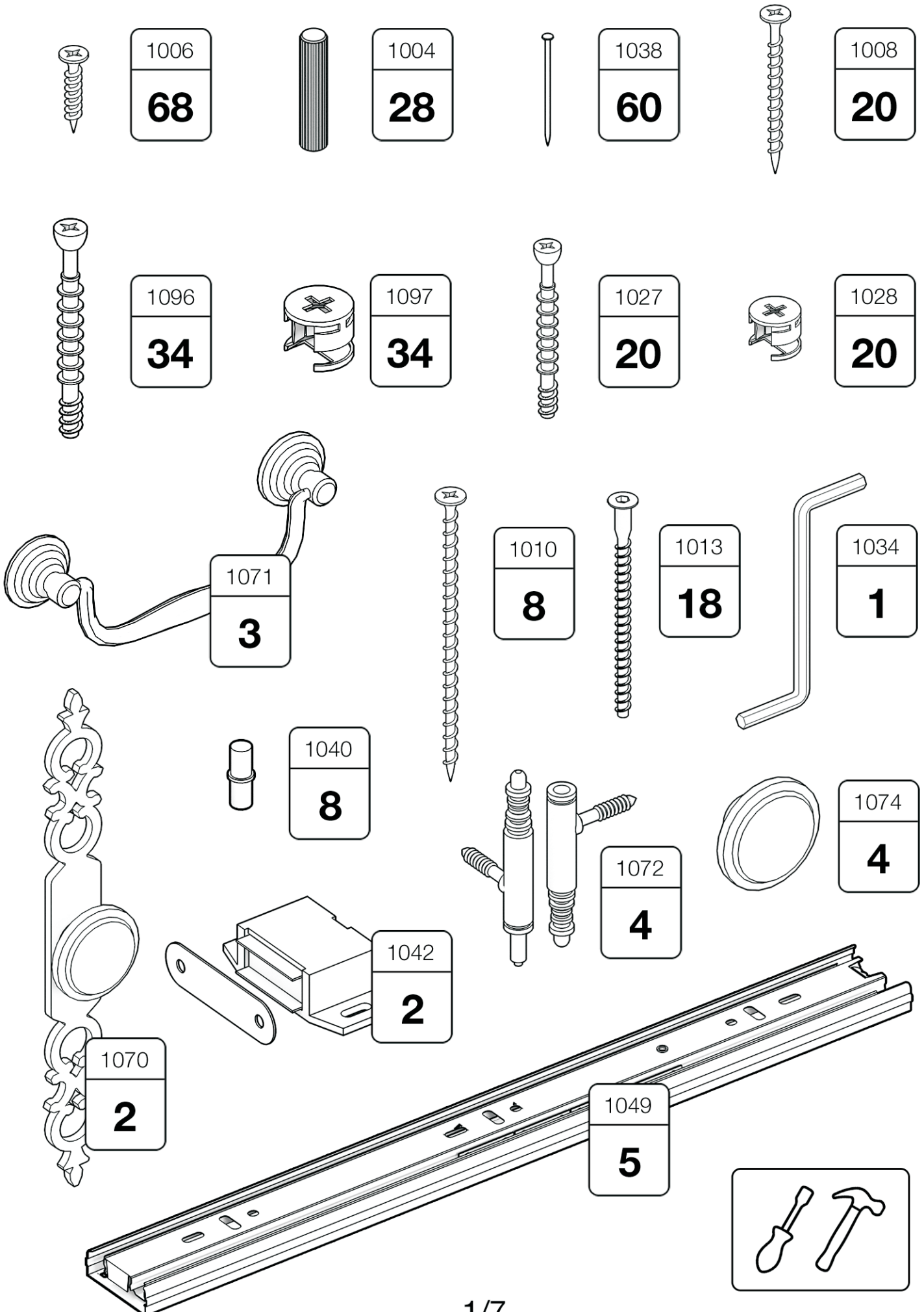


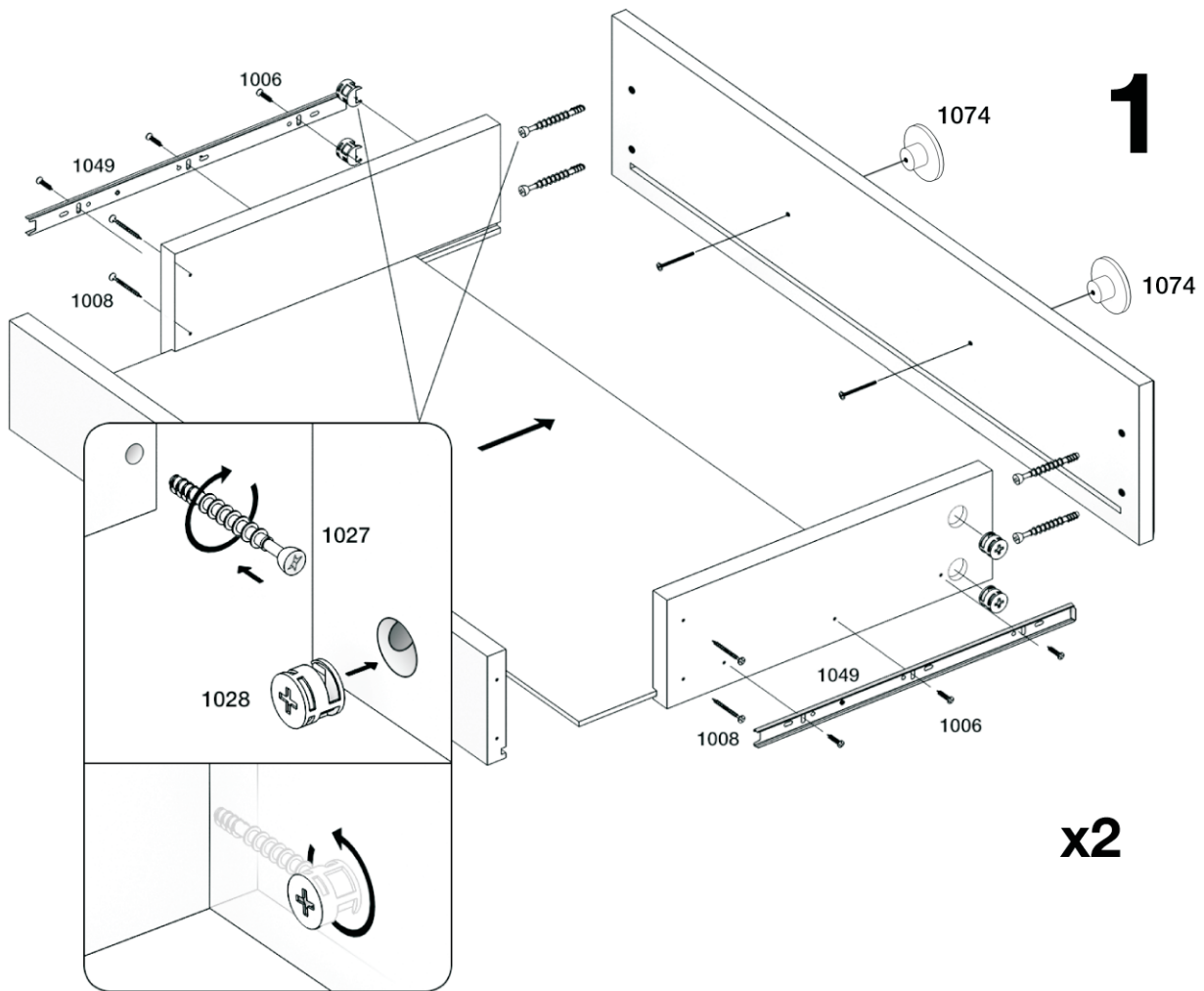
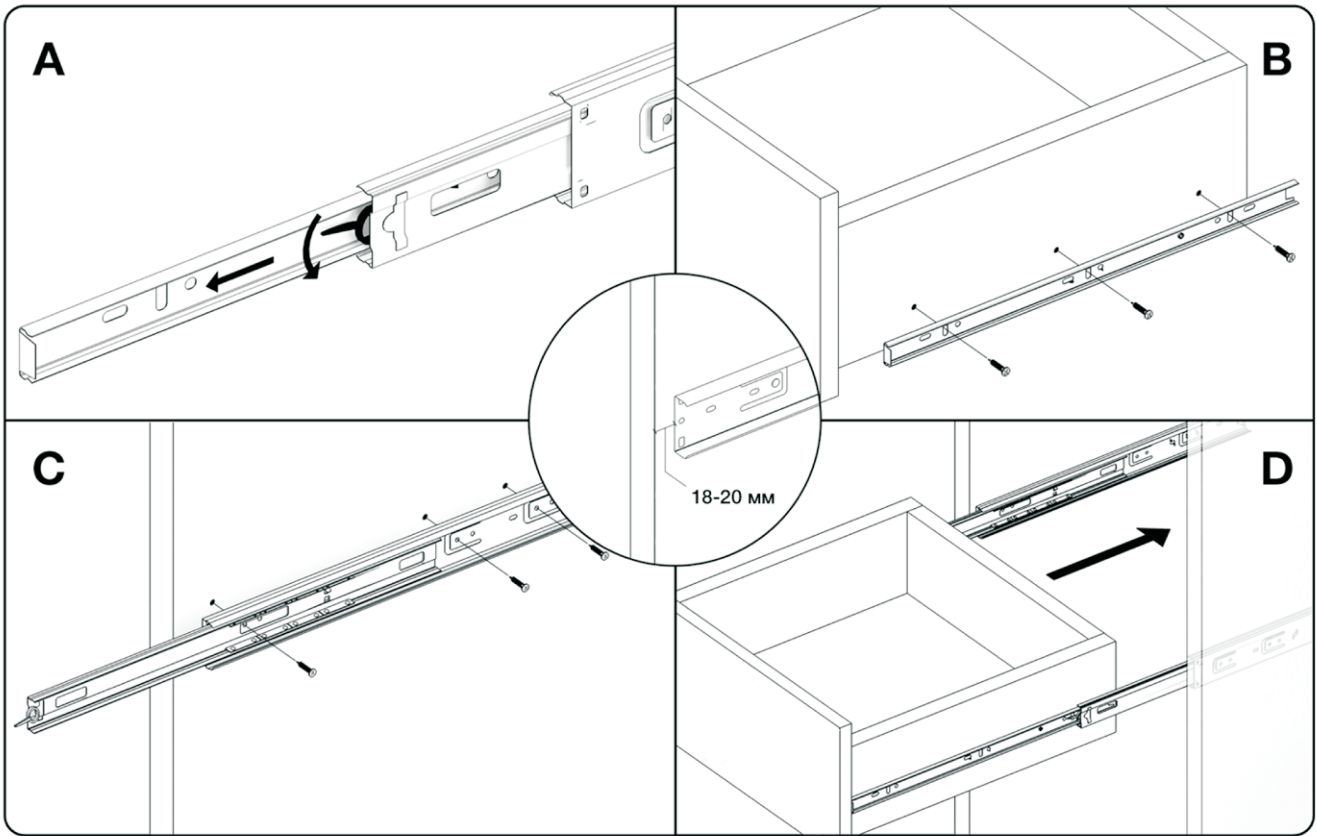
 **TIMBERICA**

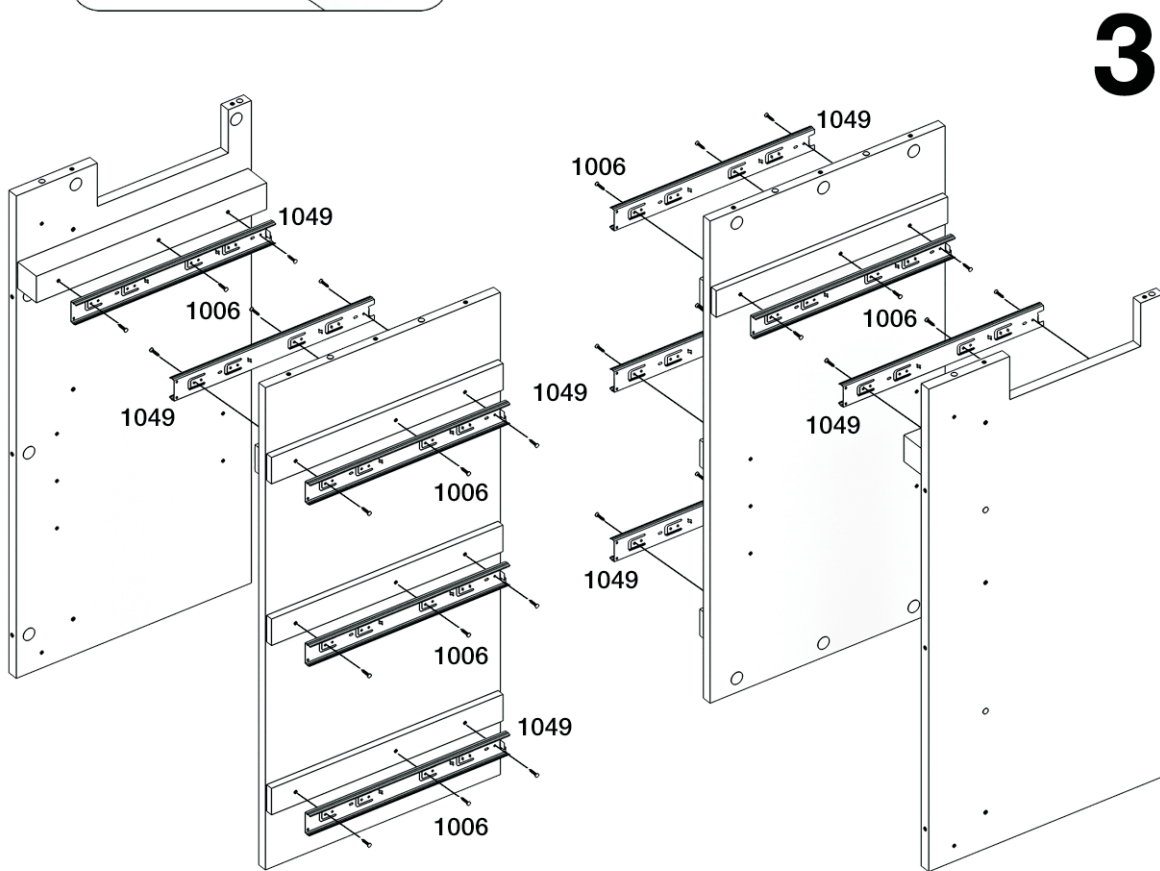
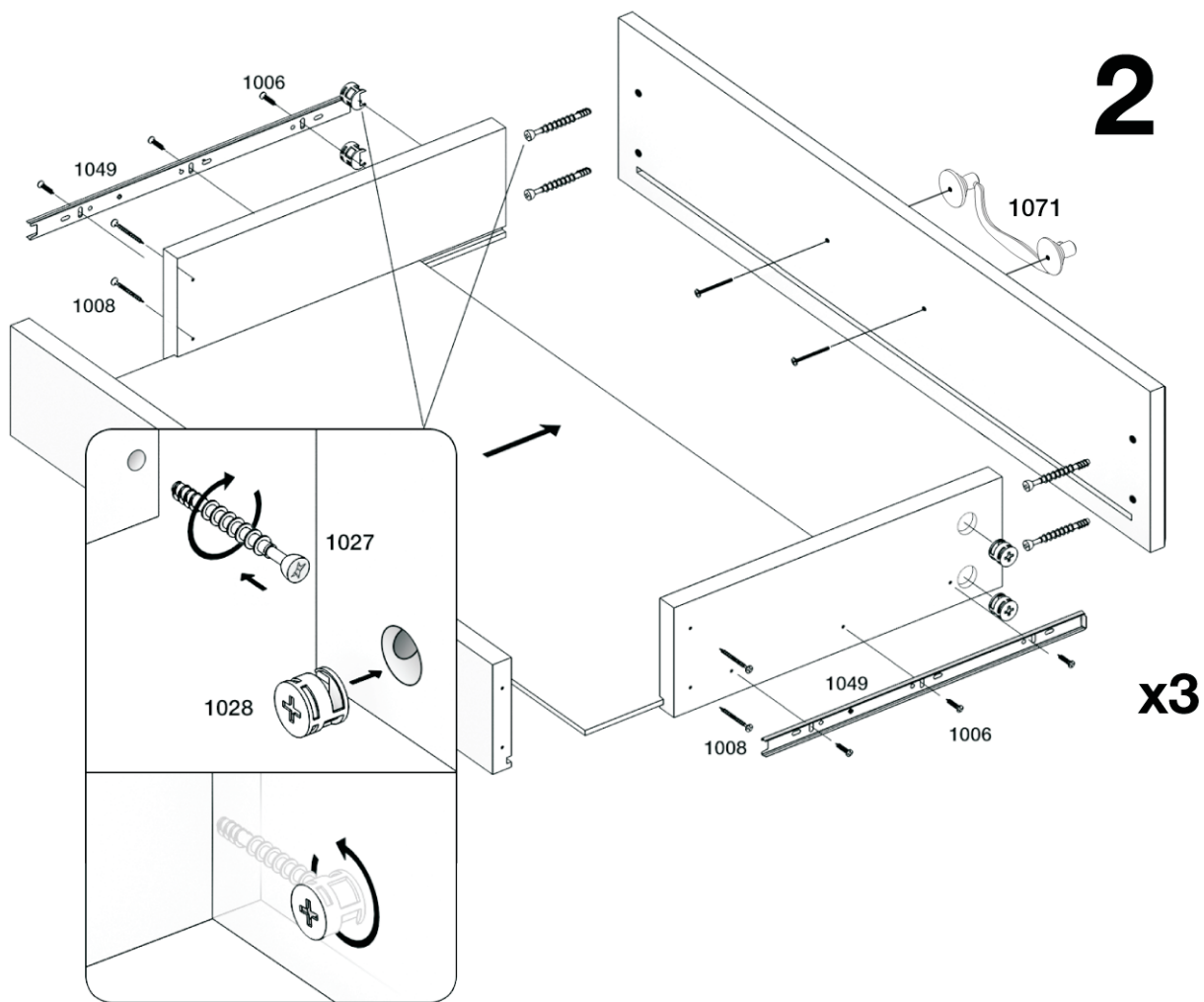
**RU** Инструкция по сборке

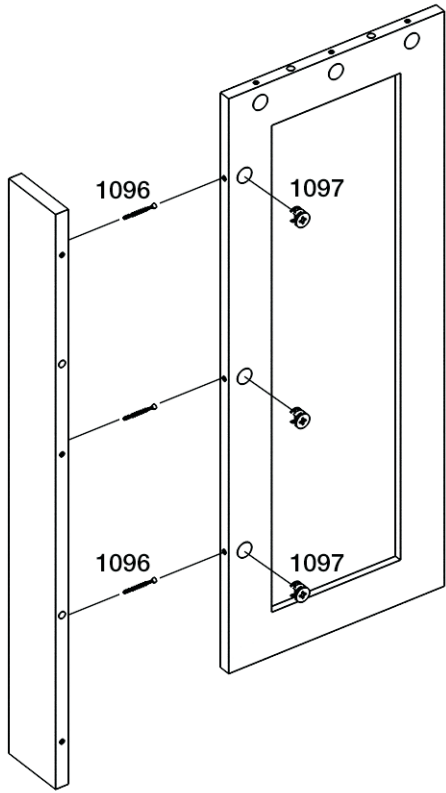
**EN** Assembly instruction

**FI** Koontaohje

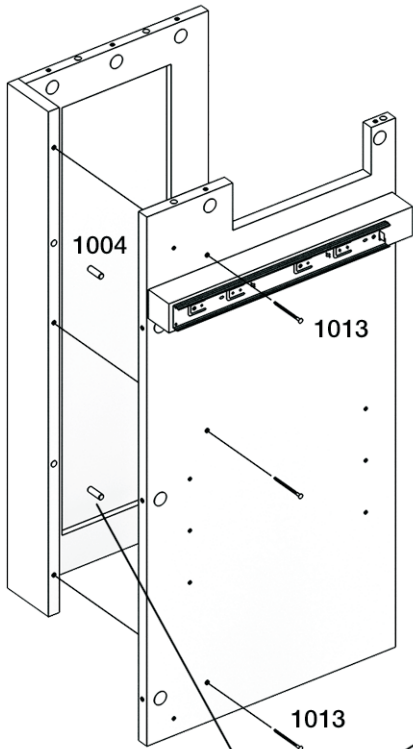
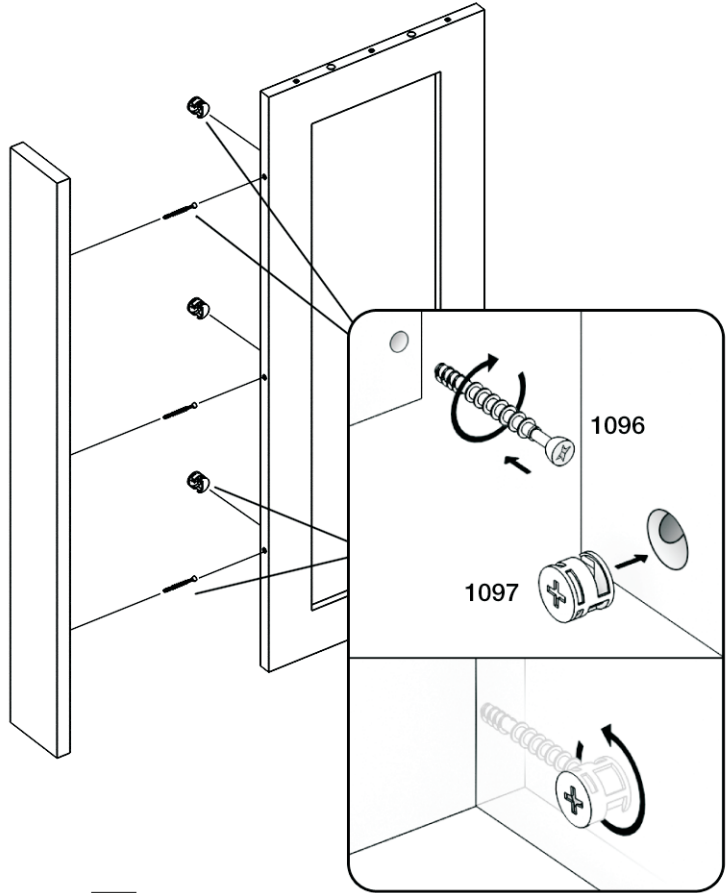








4



5

