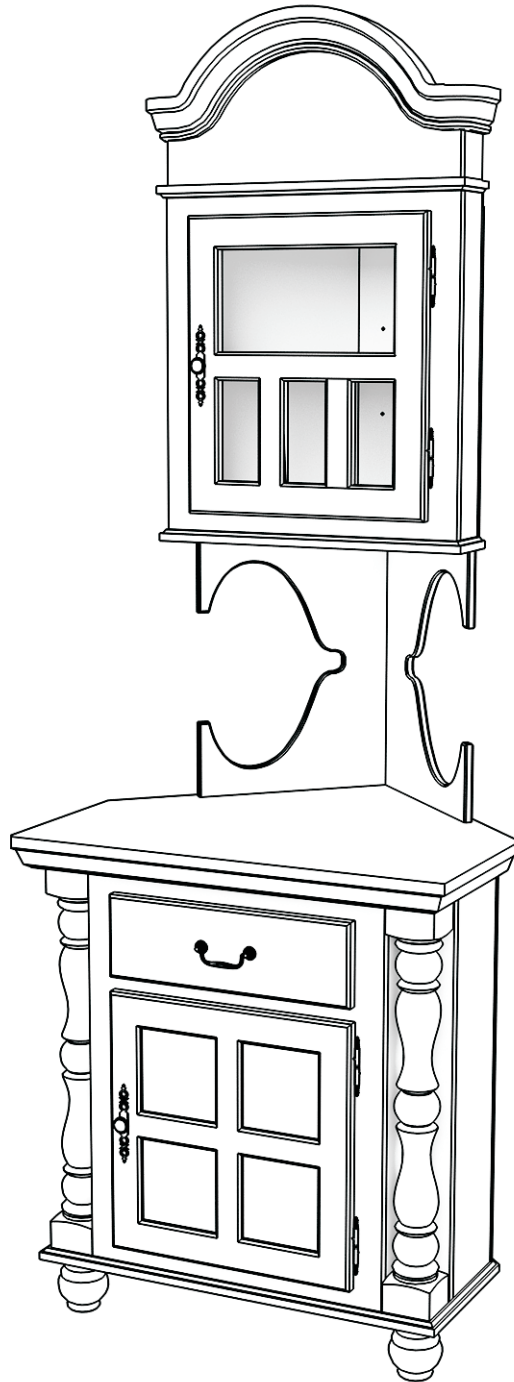


2-28

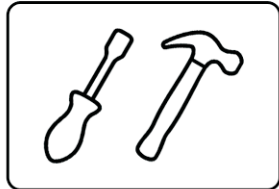
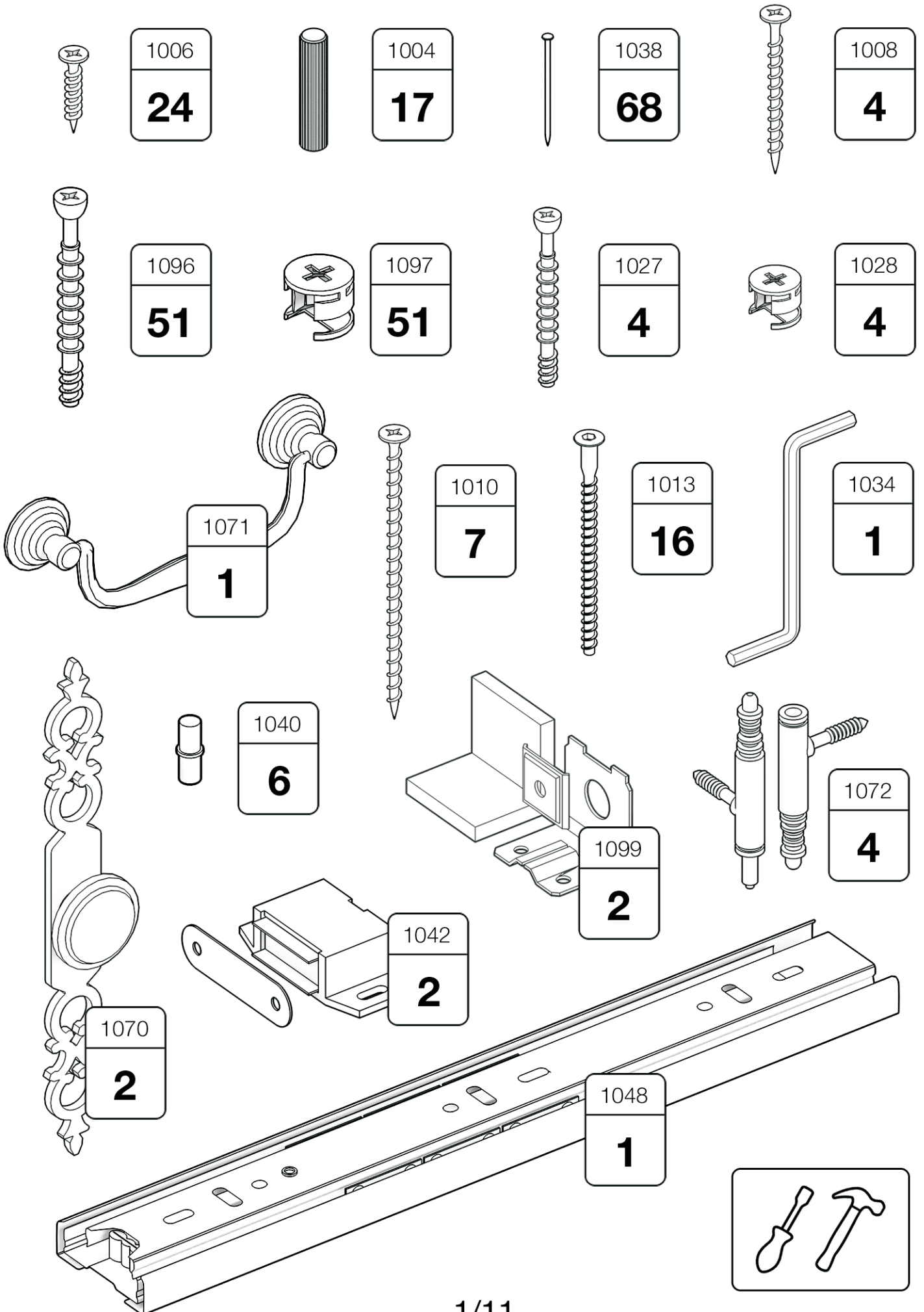


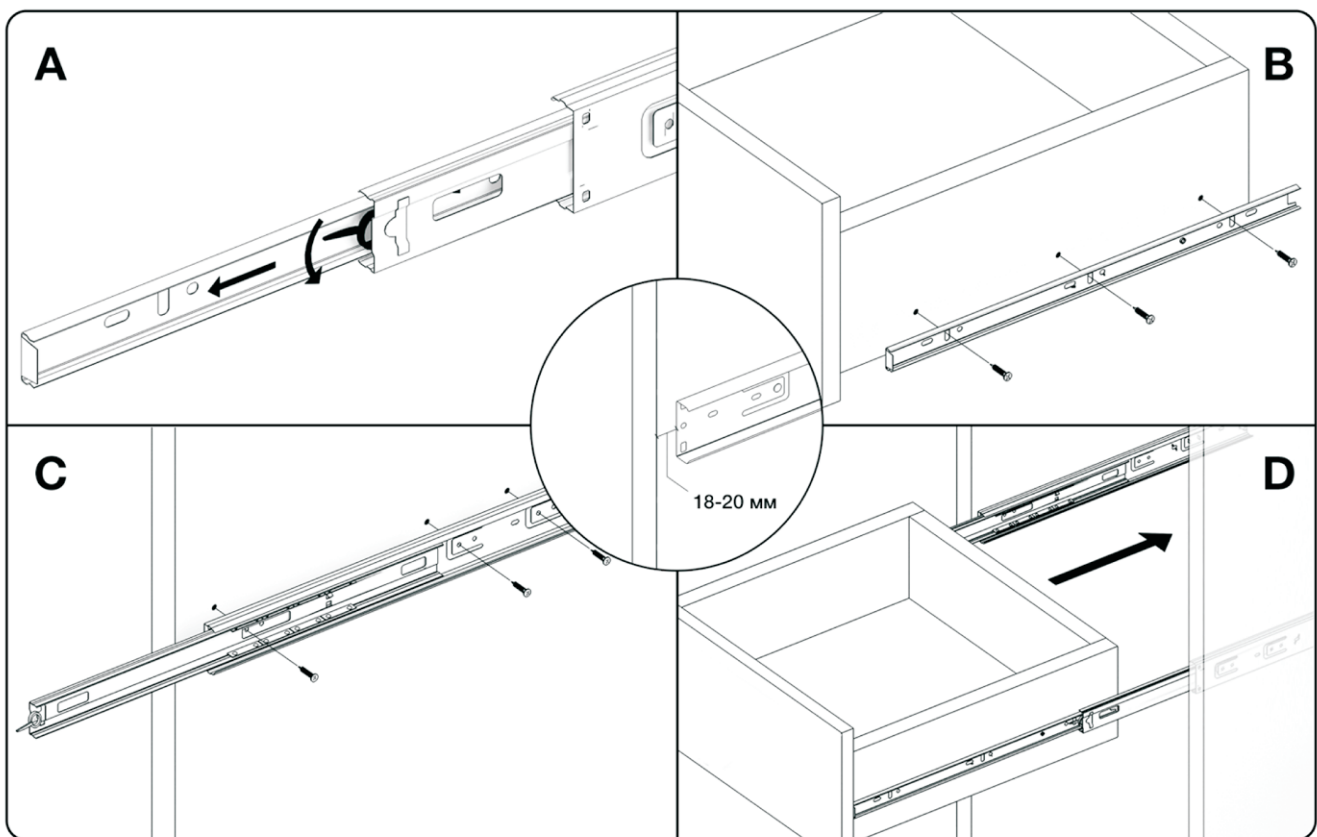
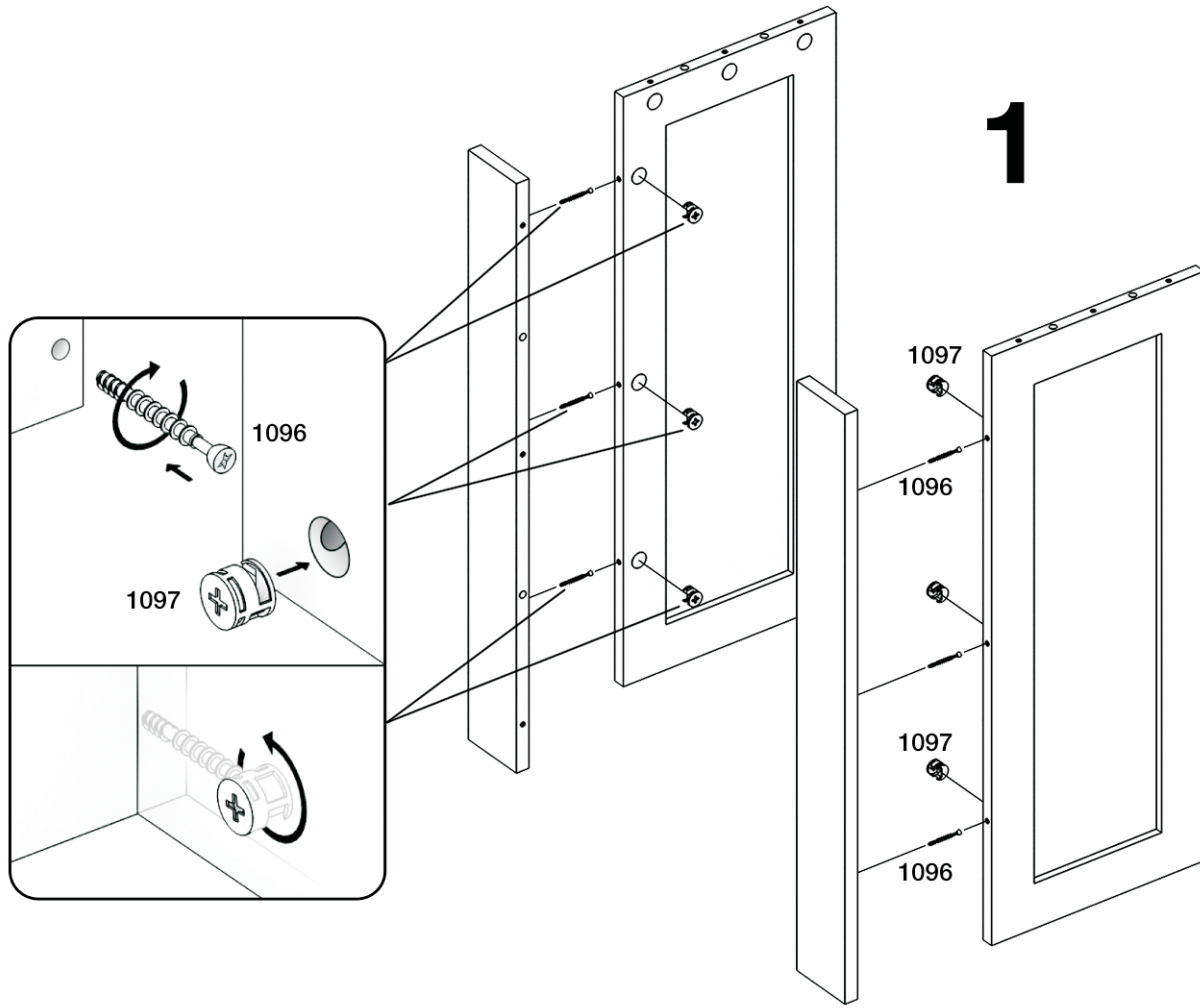
 **TIMBERICA**

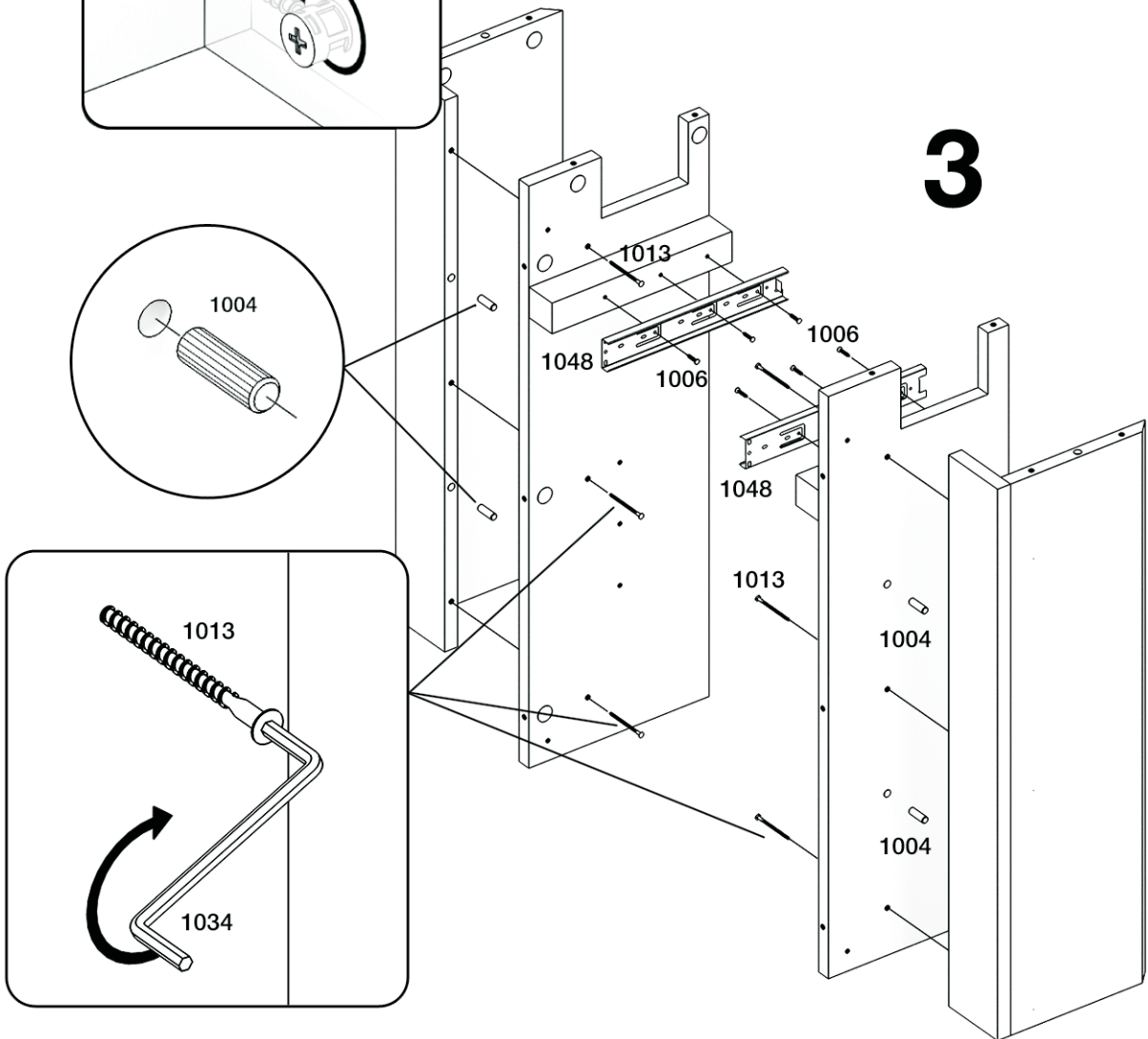
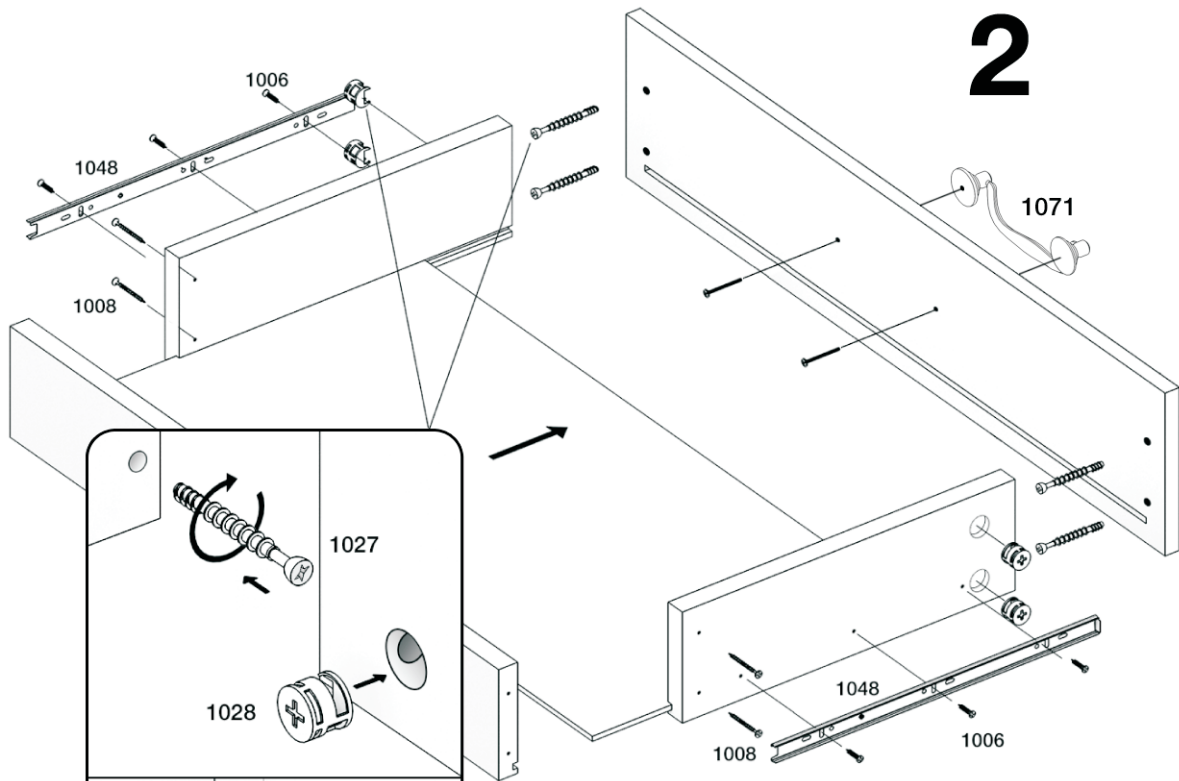
RU Инструкция по сборке

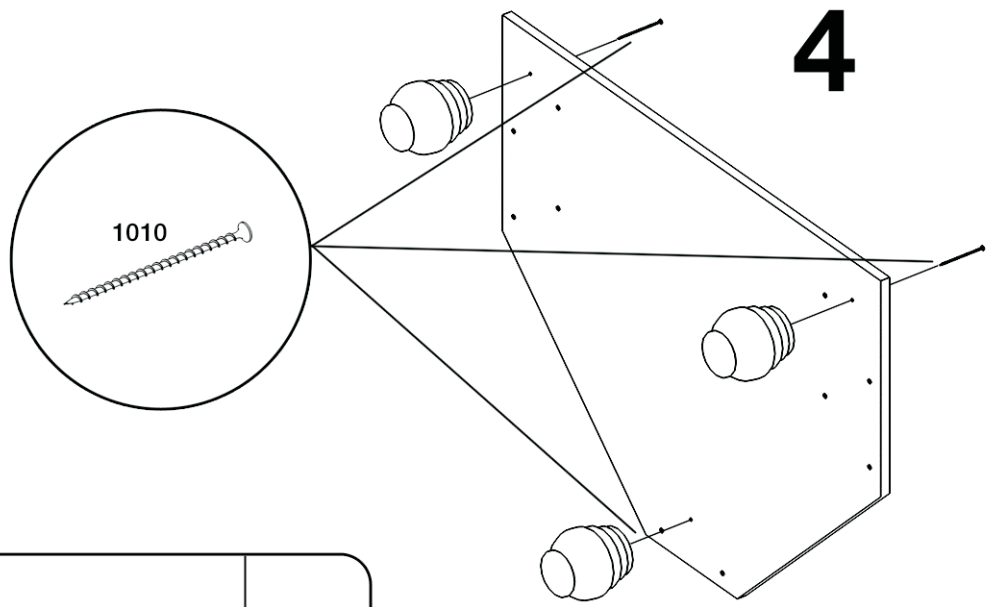
EN Assembly instruction

FI Koontaohje

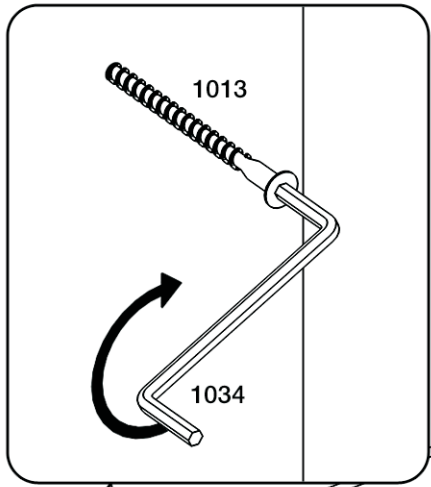




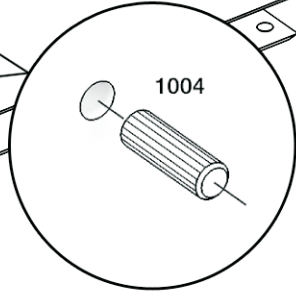
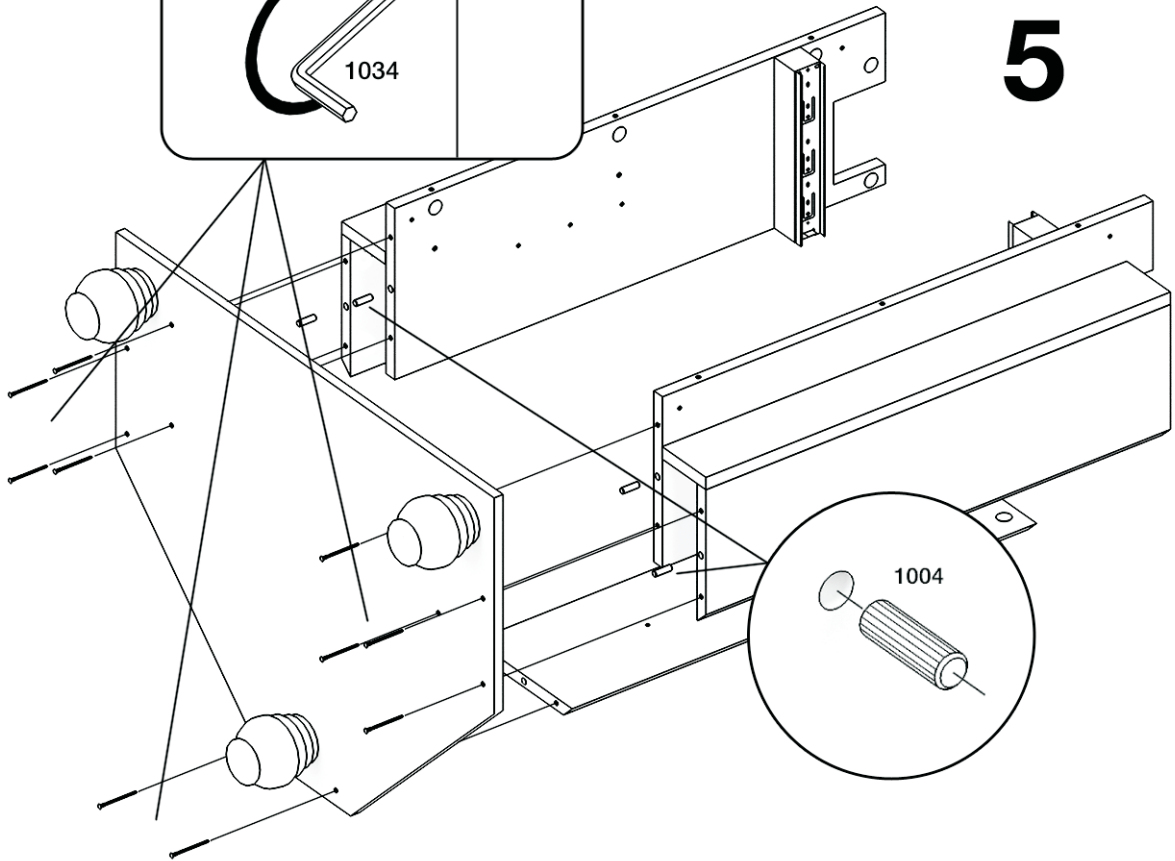




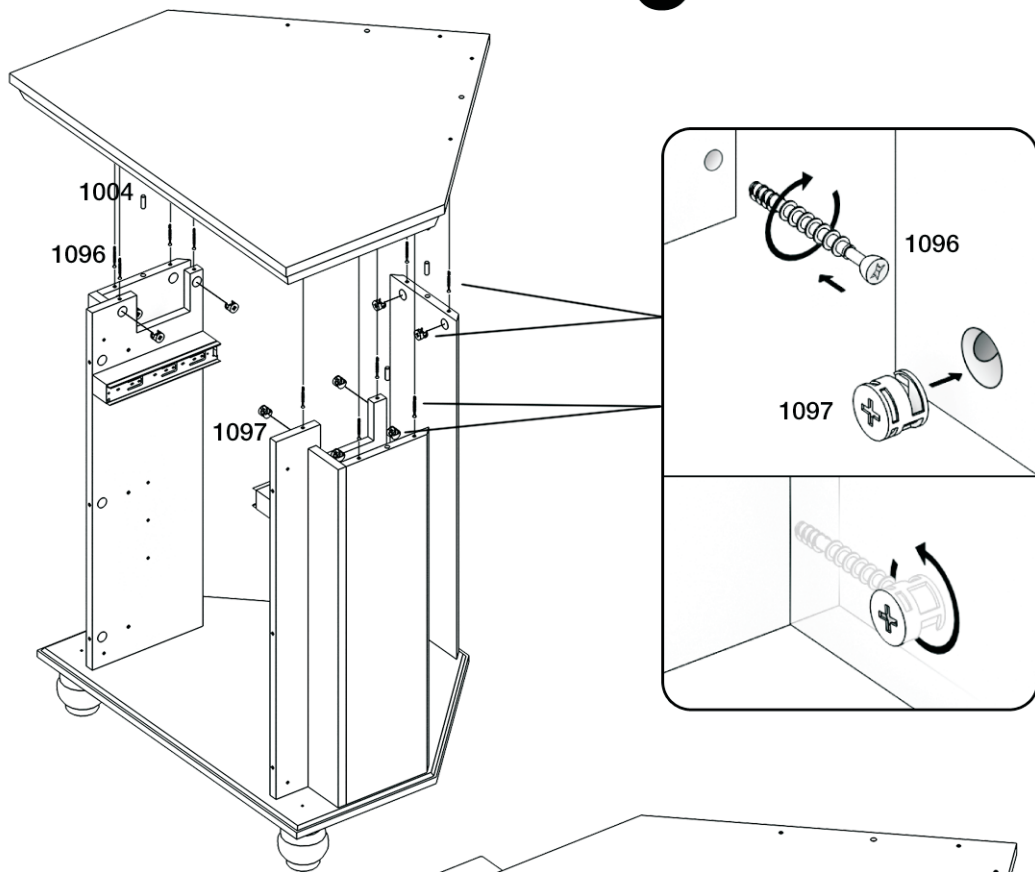
4



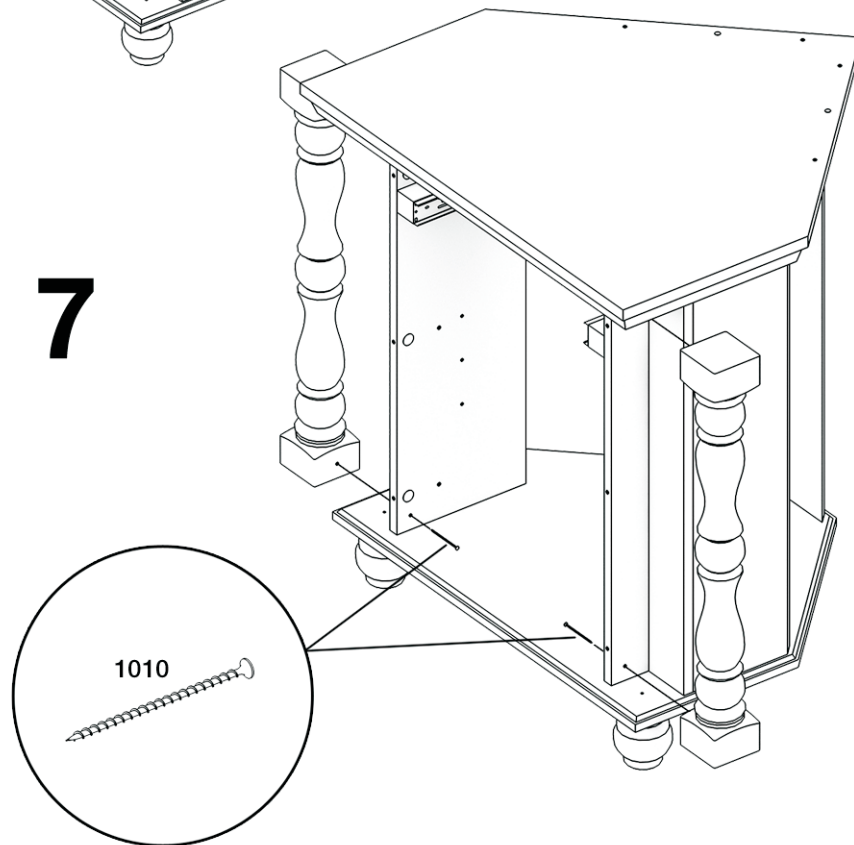
5



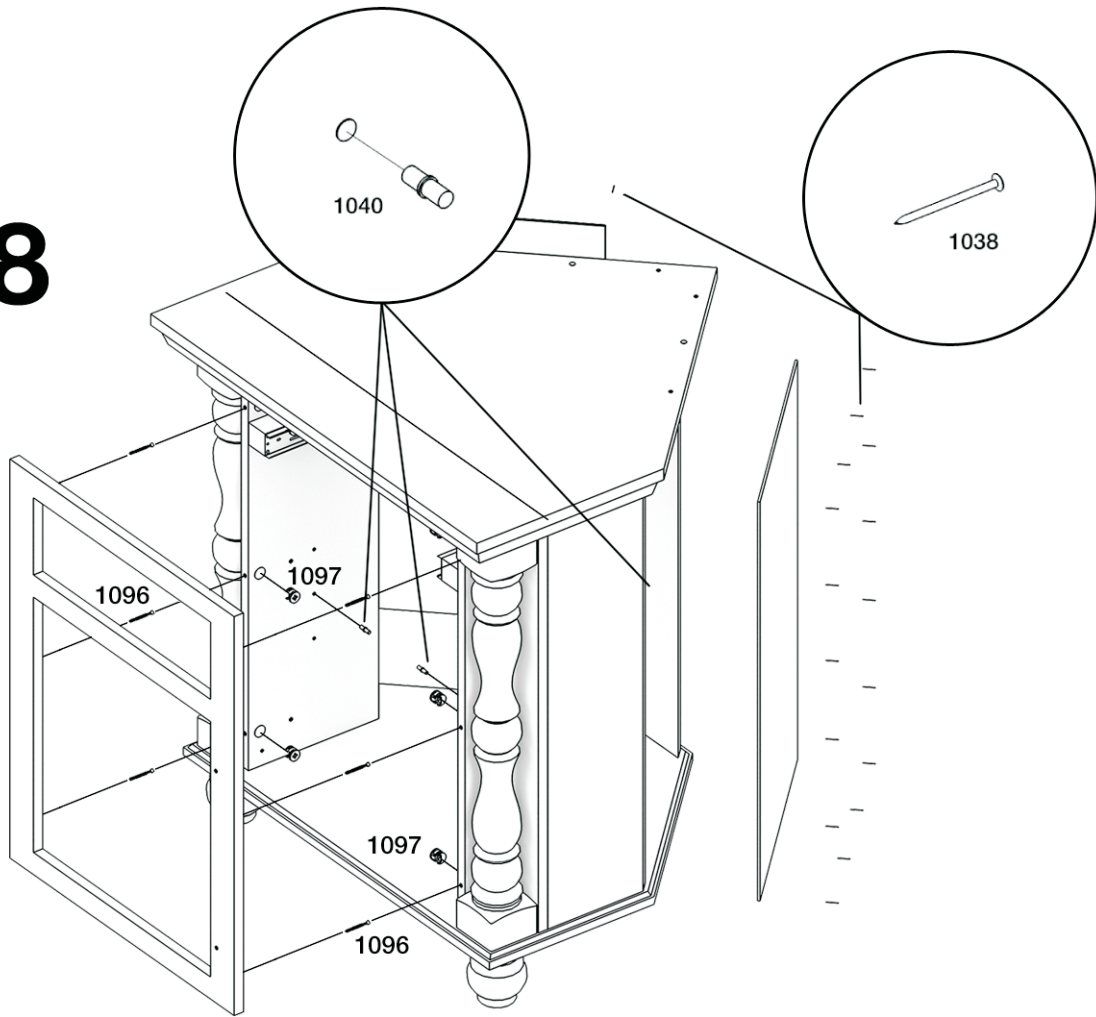
6



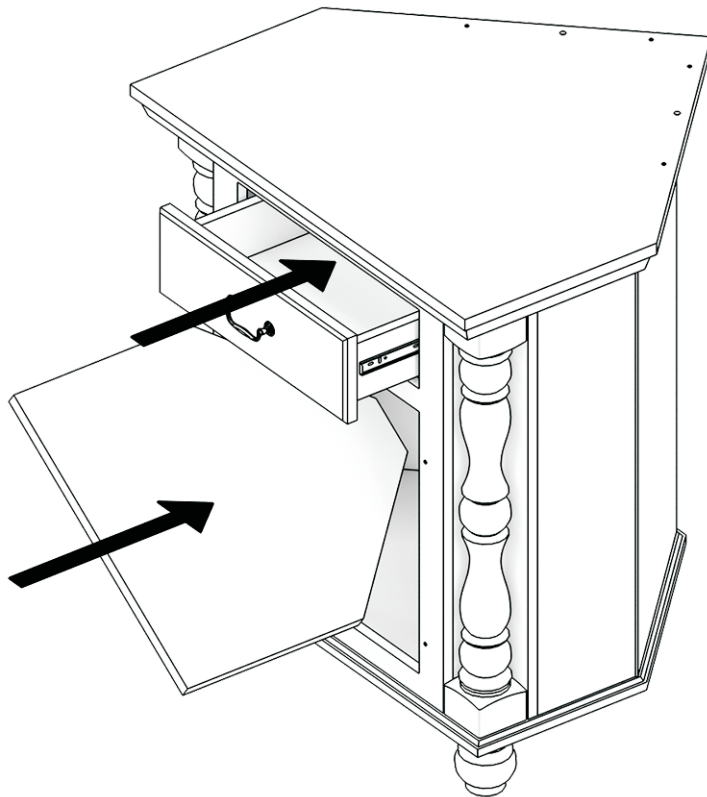
7

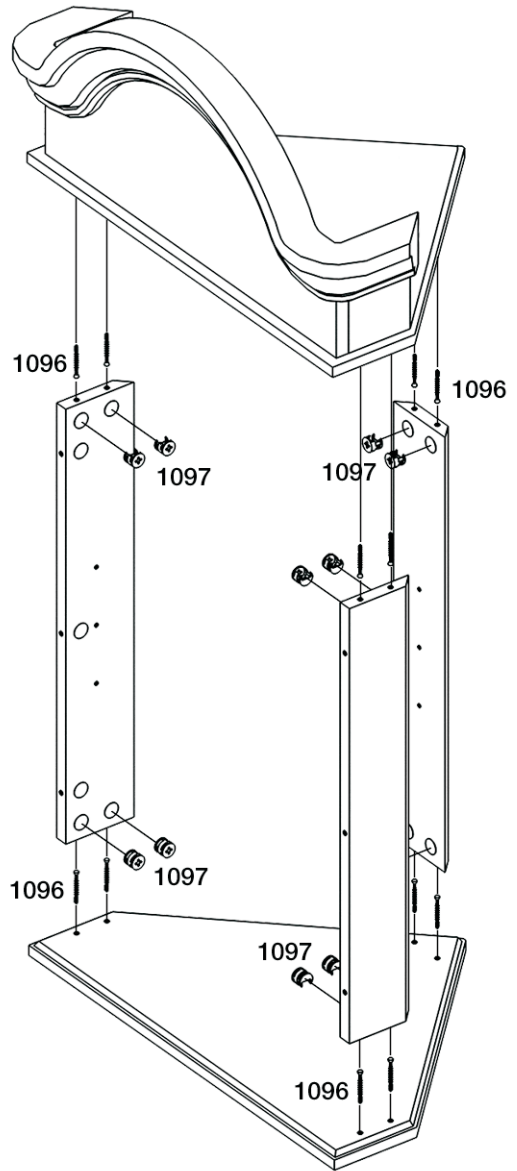
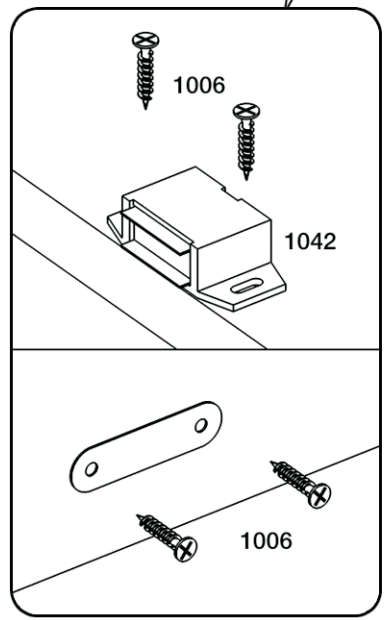
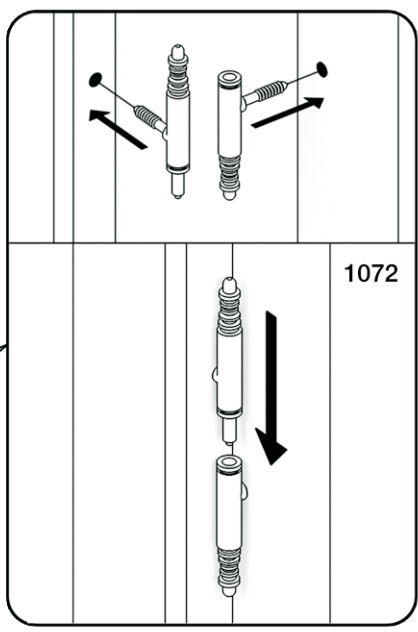
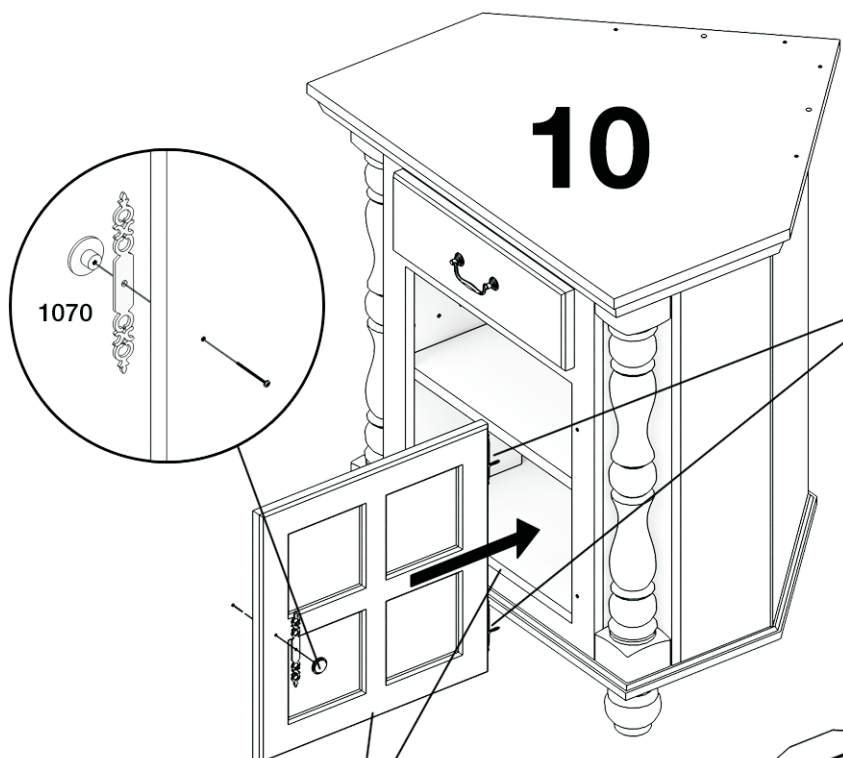


8

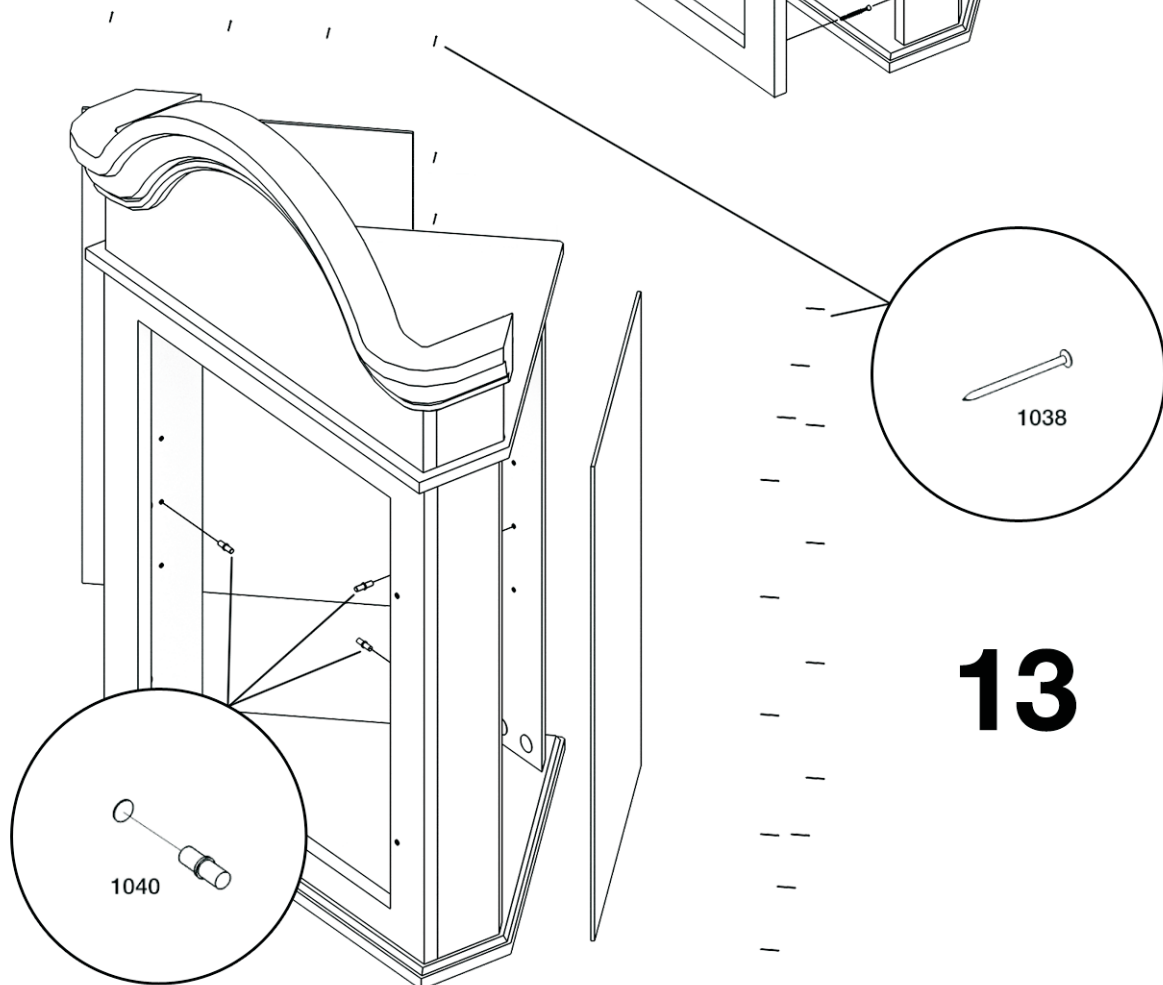
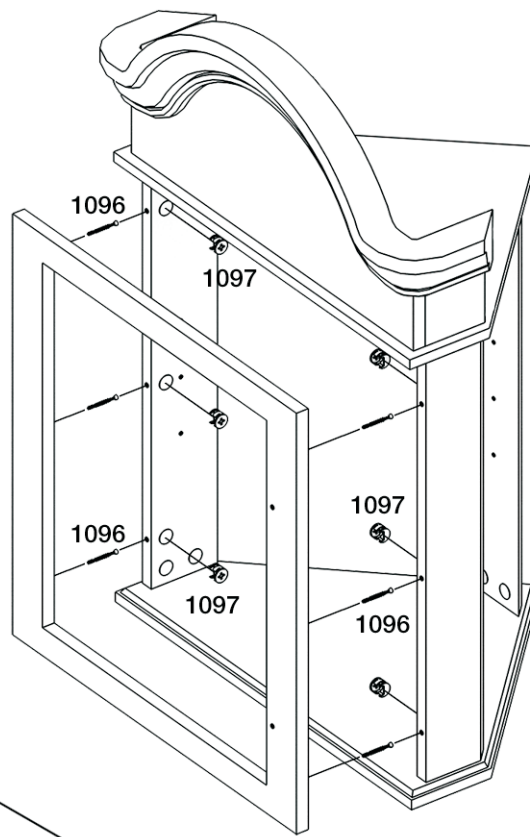


9

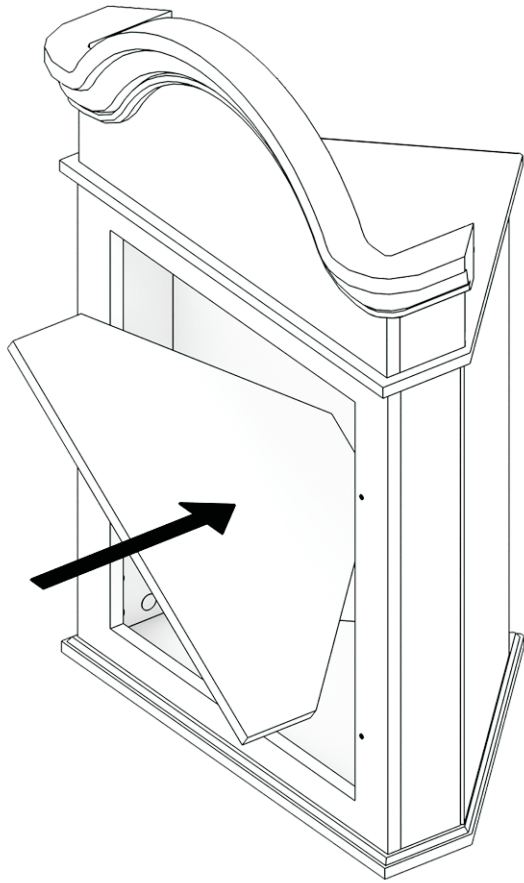




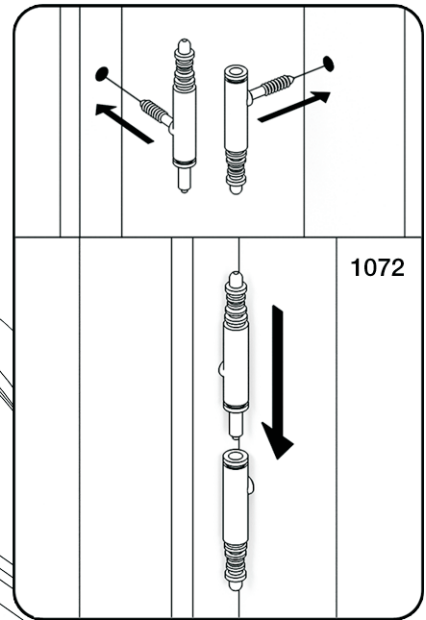
12



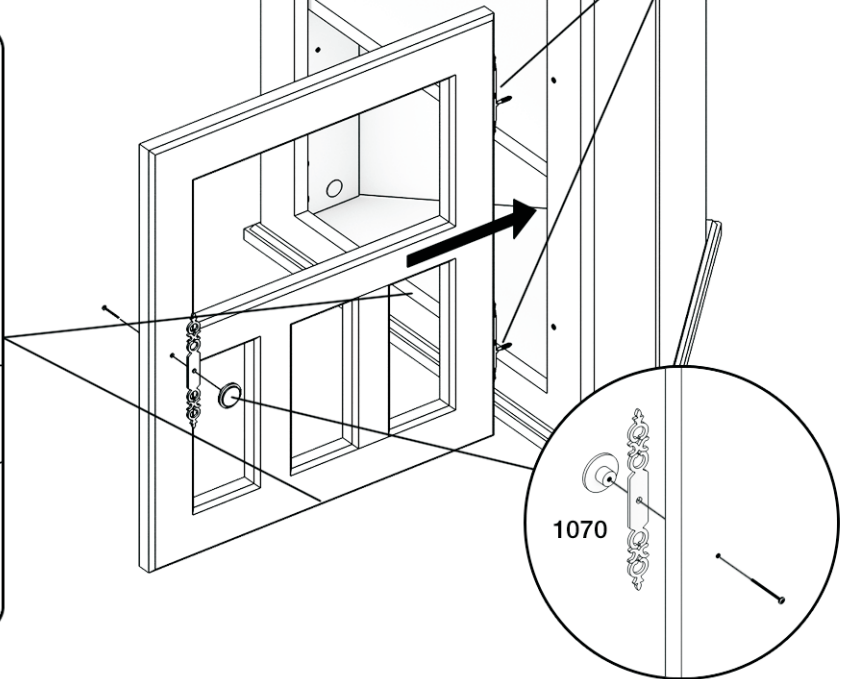
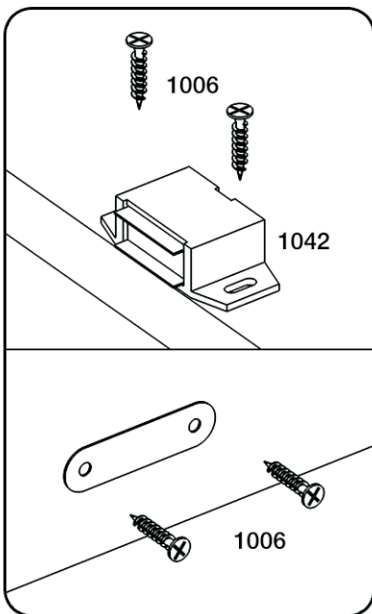
13



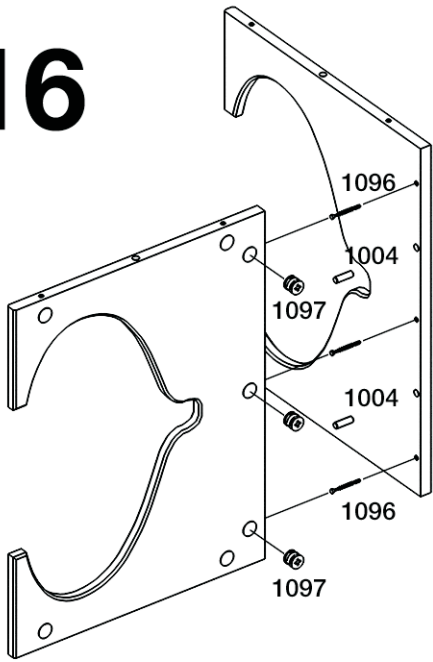
14



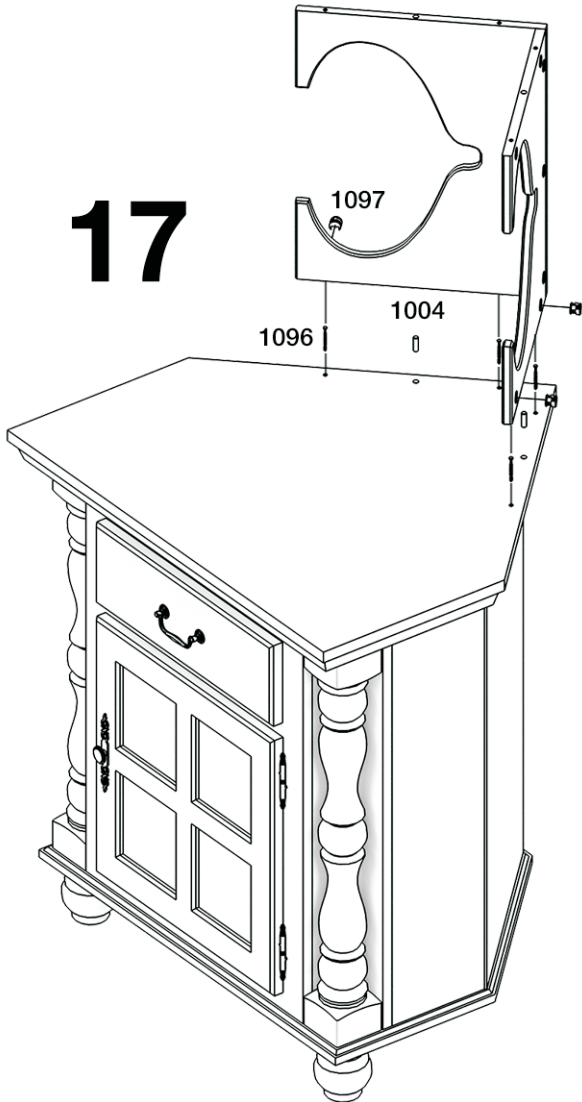
15



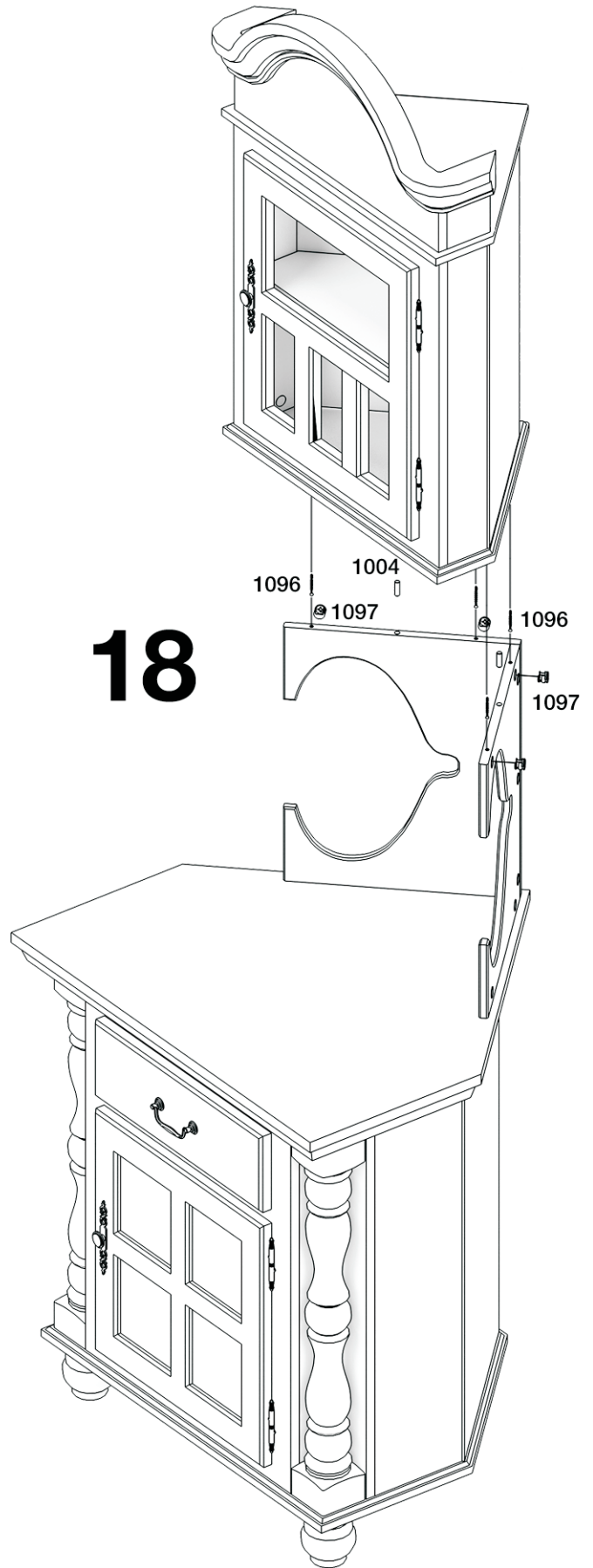
16

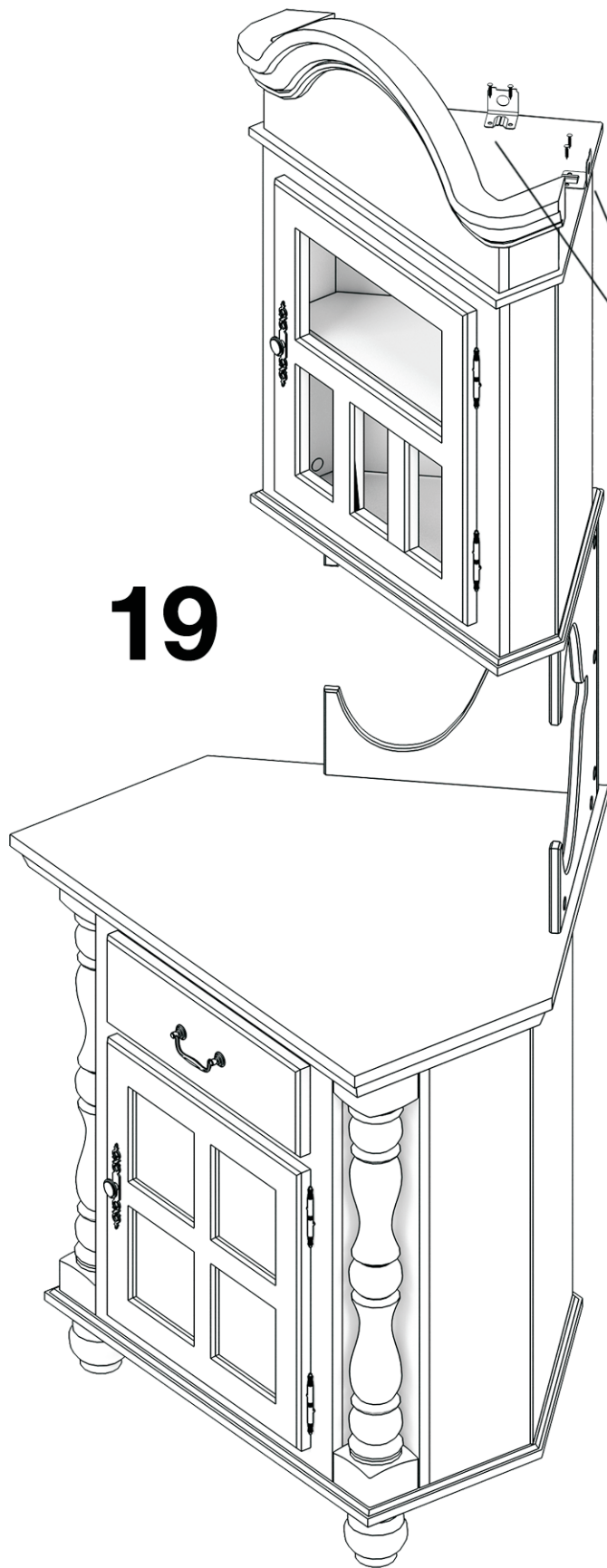


17



18





19

