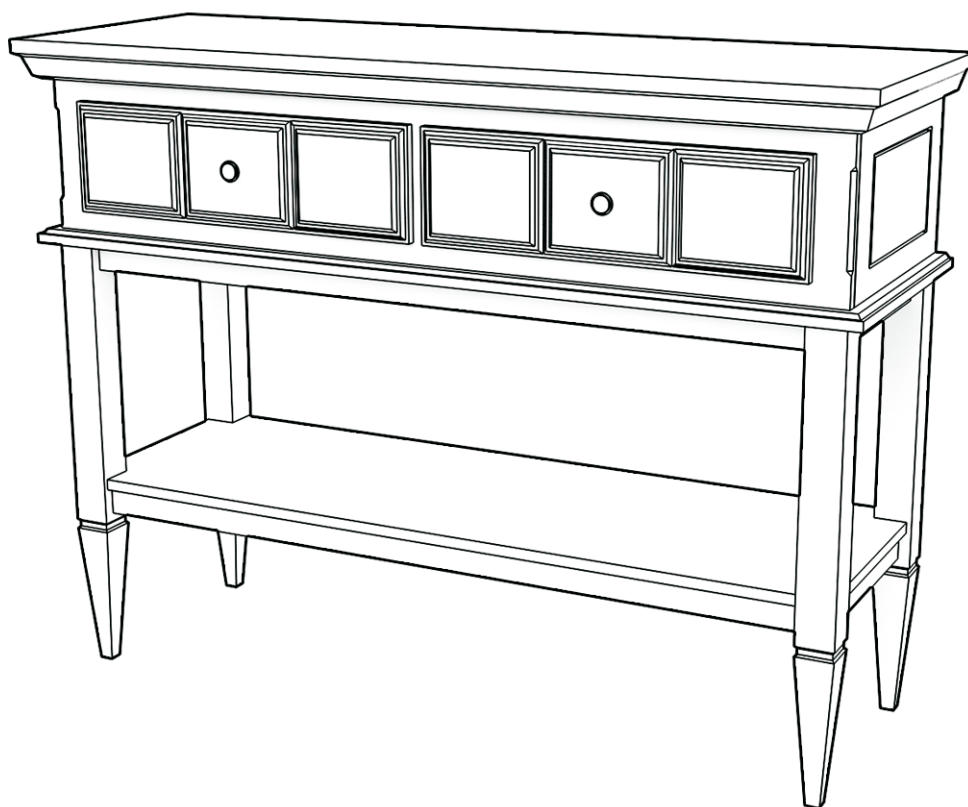


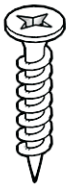
# 1-45



**RU** Инструкция по сборке

**EN** Assembly instruction

**FI** Koontaohje



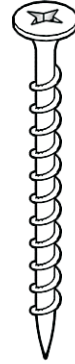
1006  
**32**



1004  
**24**



1038  
**20**



1008  
**11**



1096  
**24**



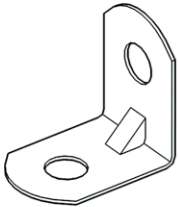
1097  
**24**



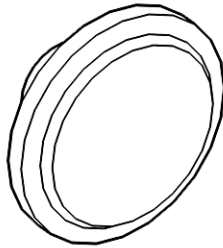
1027  
**8**



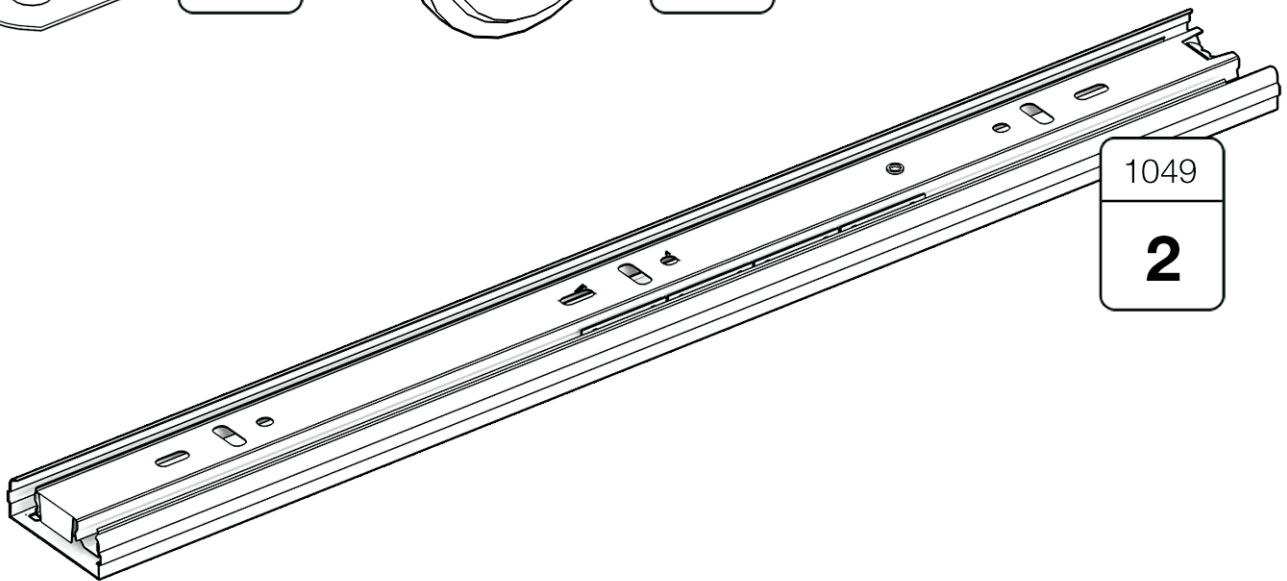
1028  
**8**



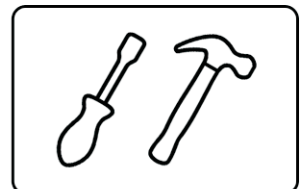
1036  
**4**

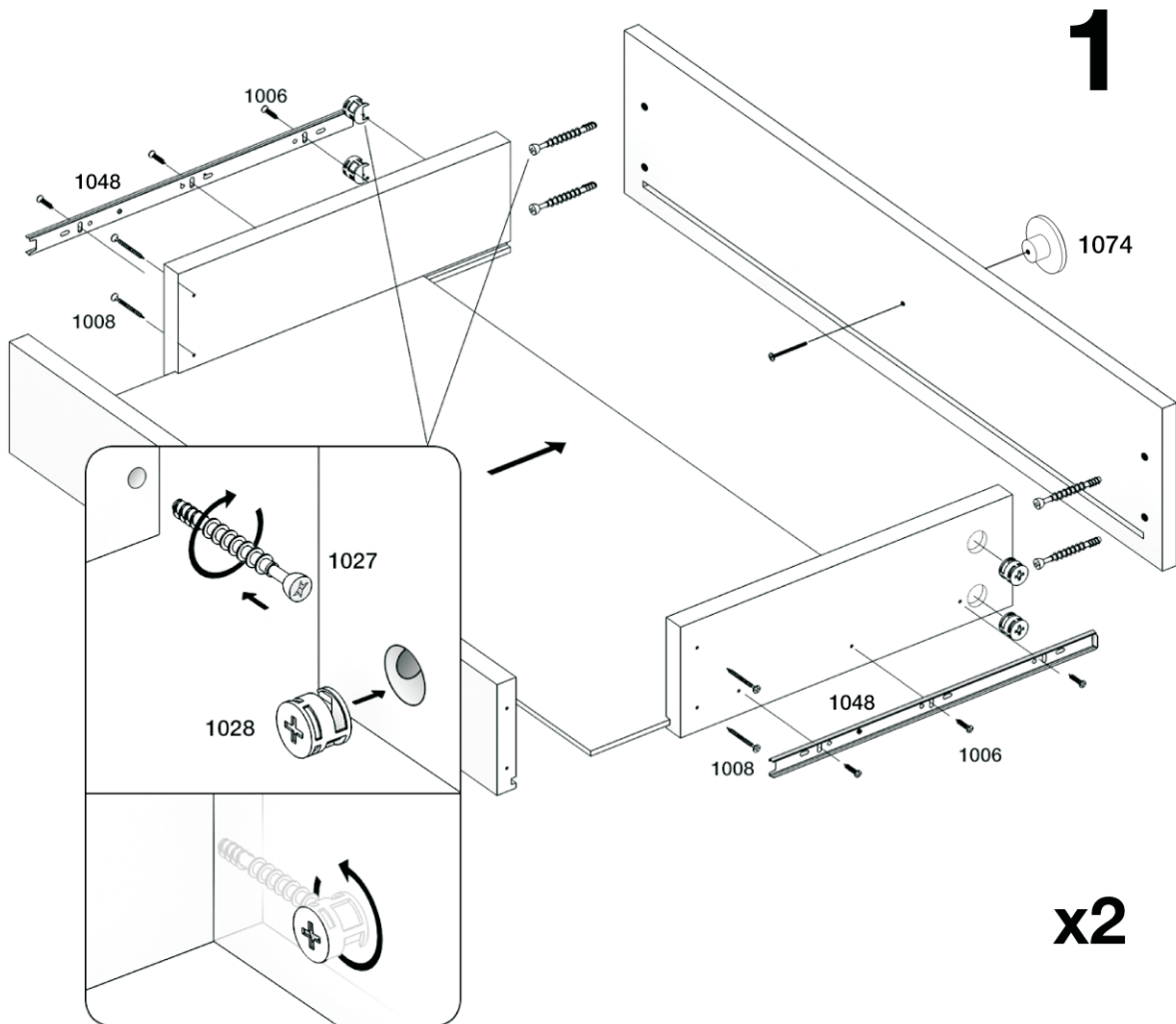
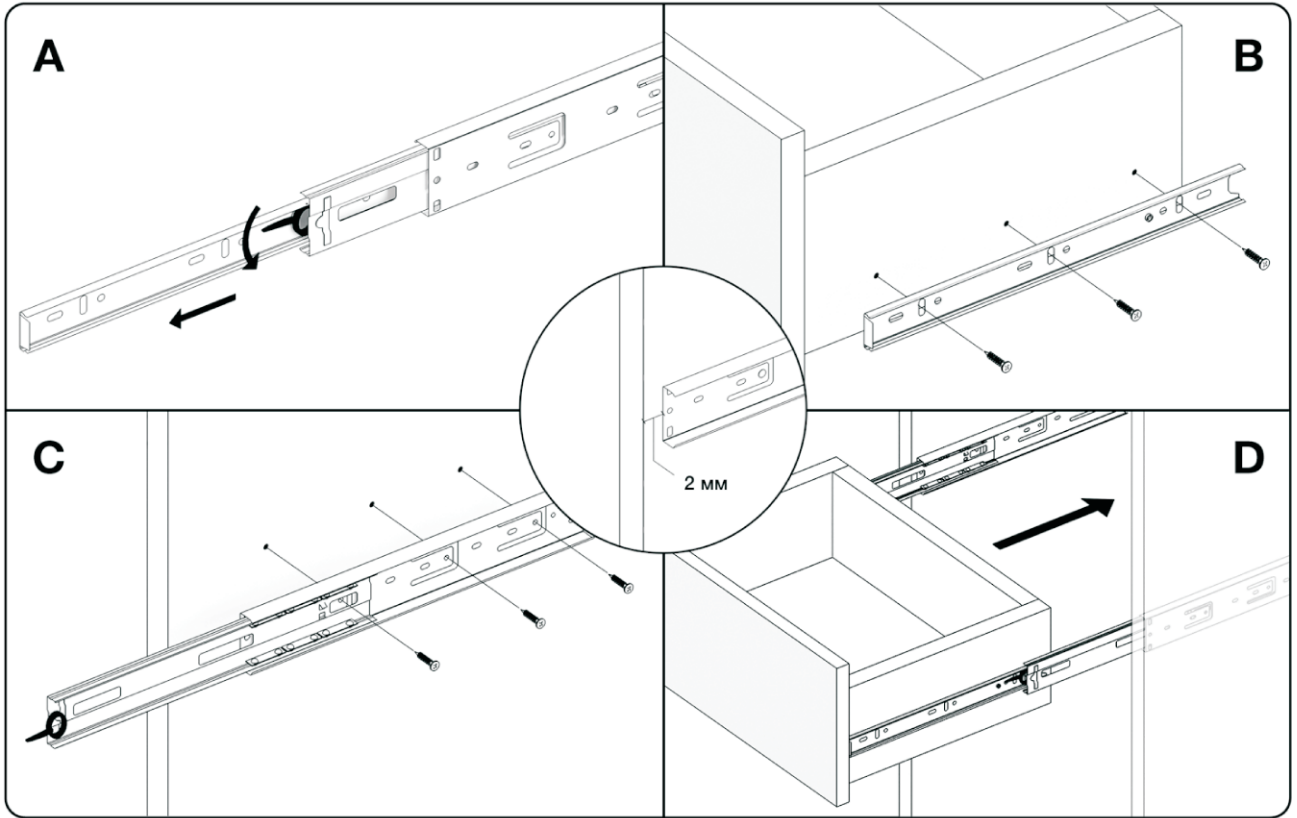


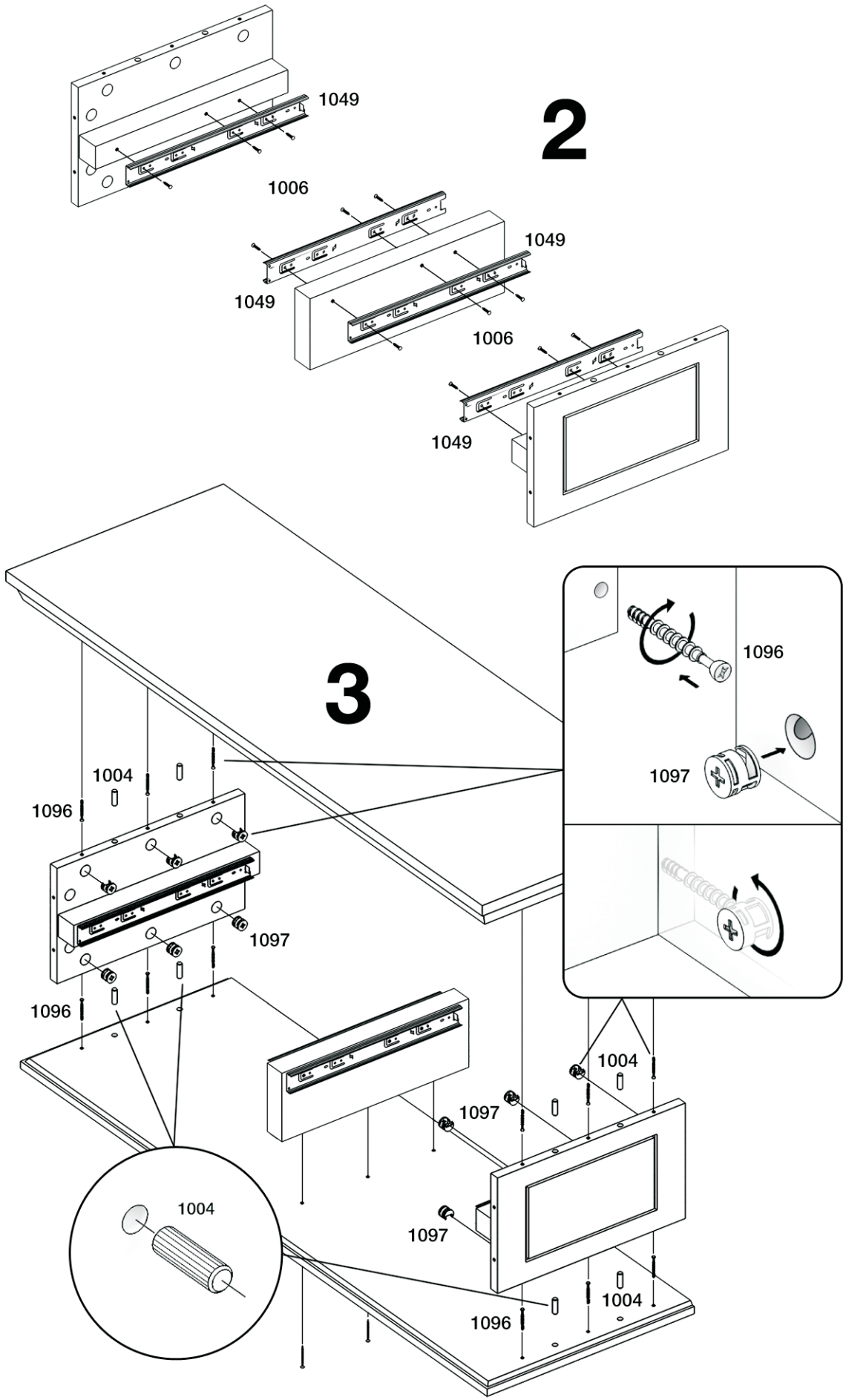
1074  
**2**

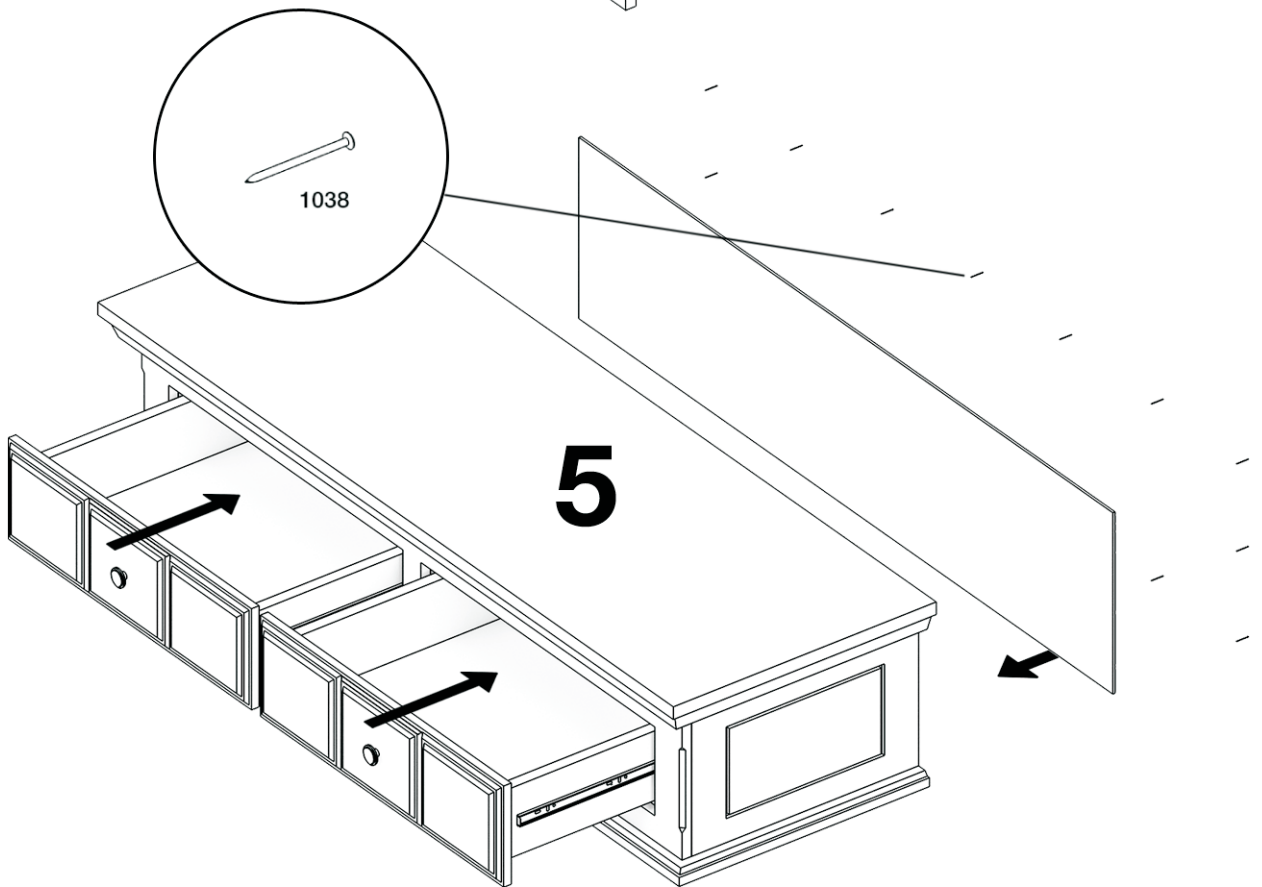
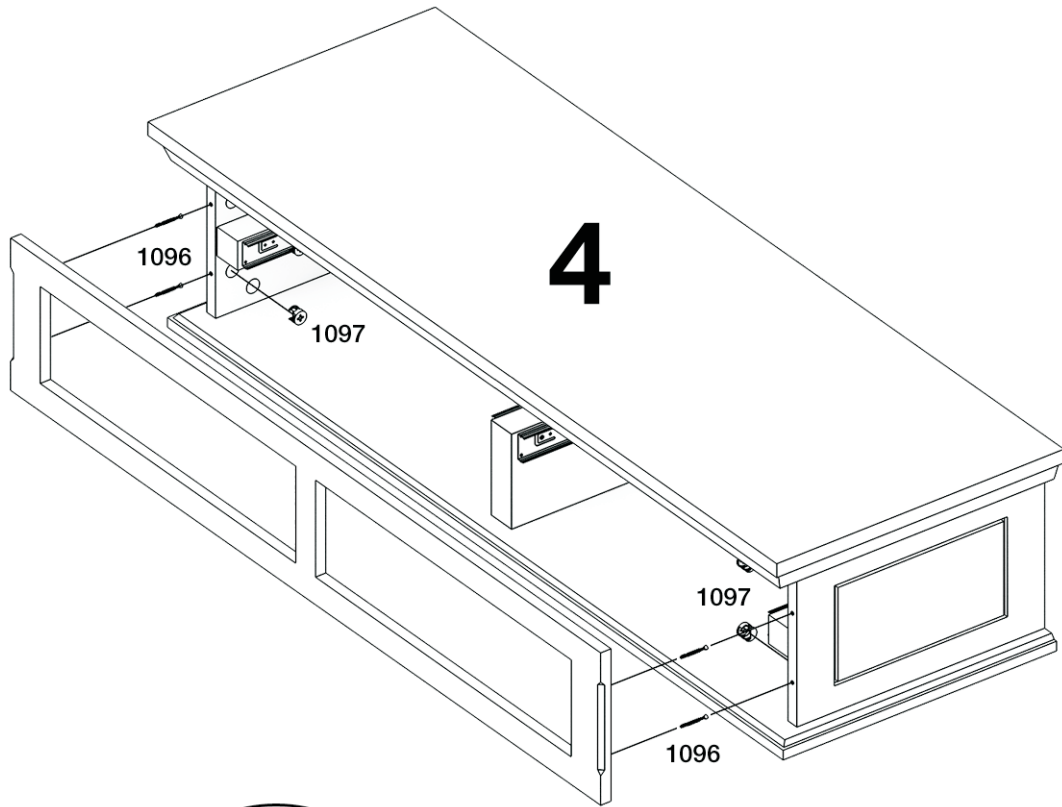


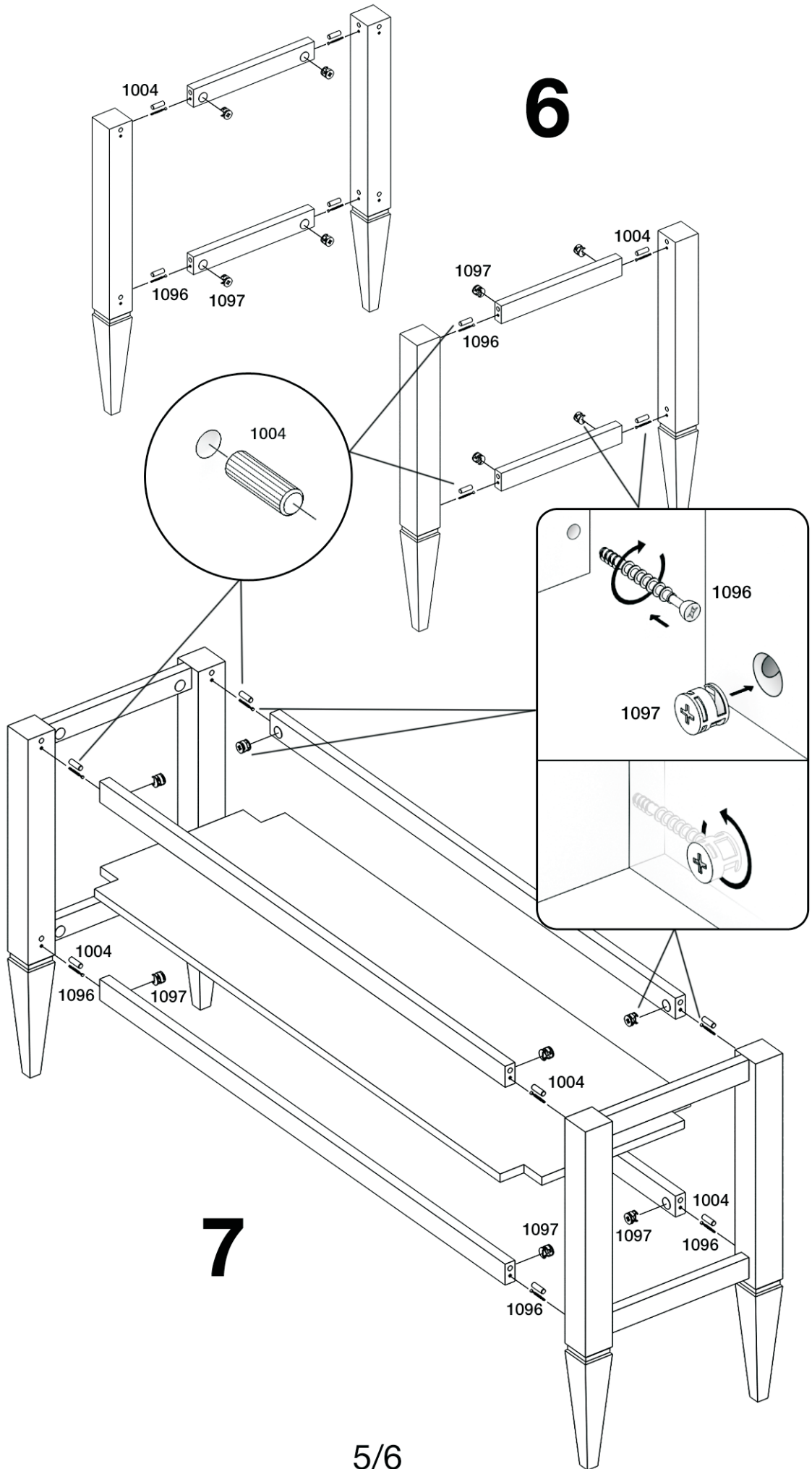
1049  
**2**











8

