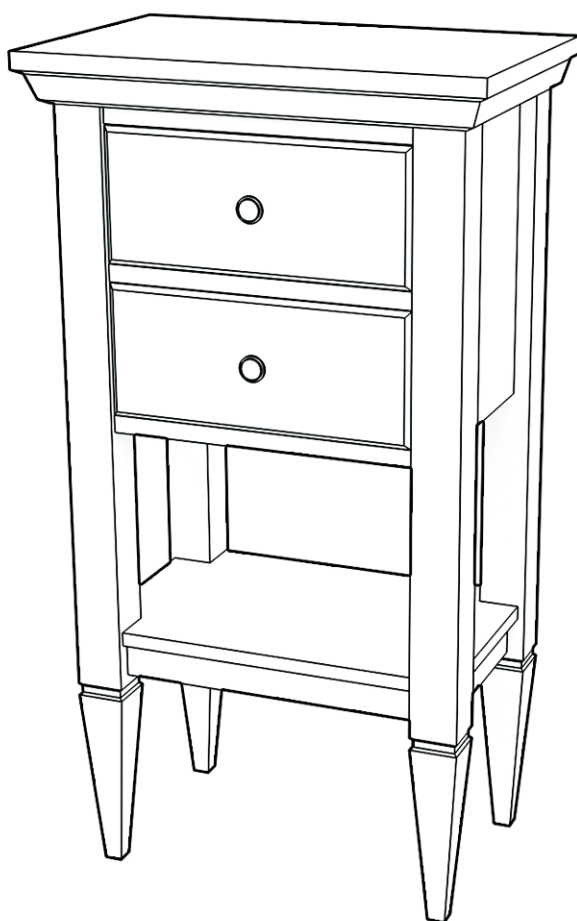


# 1-44

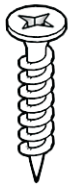


 **TIMBERICA**

**RU** Инструкция по сборке

**EN** Assembly instruction

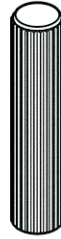
**FI** Koontaohje



1006  
**24**



1008  
**8**



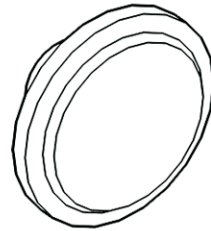
1004  
**22**



1096  
**26**



1097  
**26**



1074  
**2**



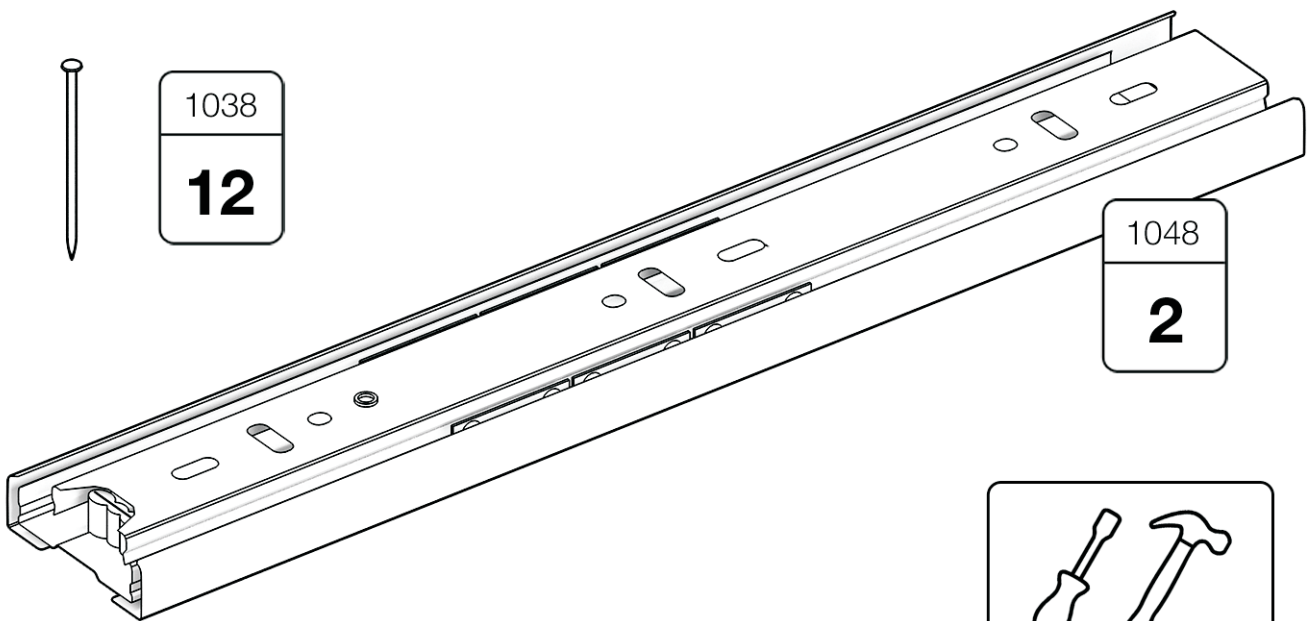
1027  
**8**



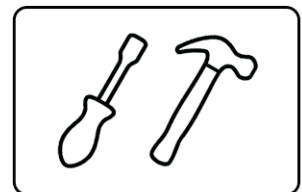
1028  
**8**

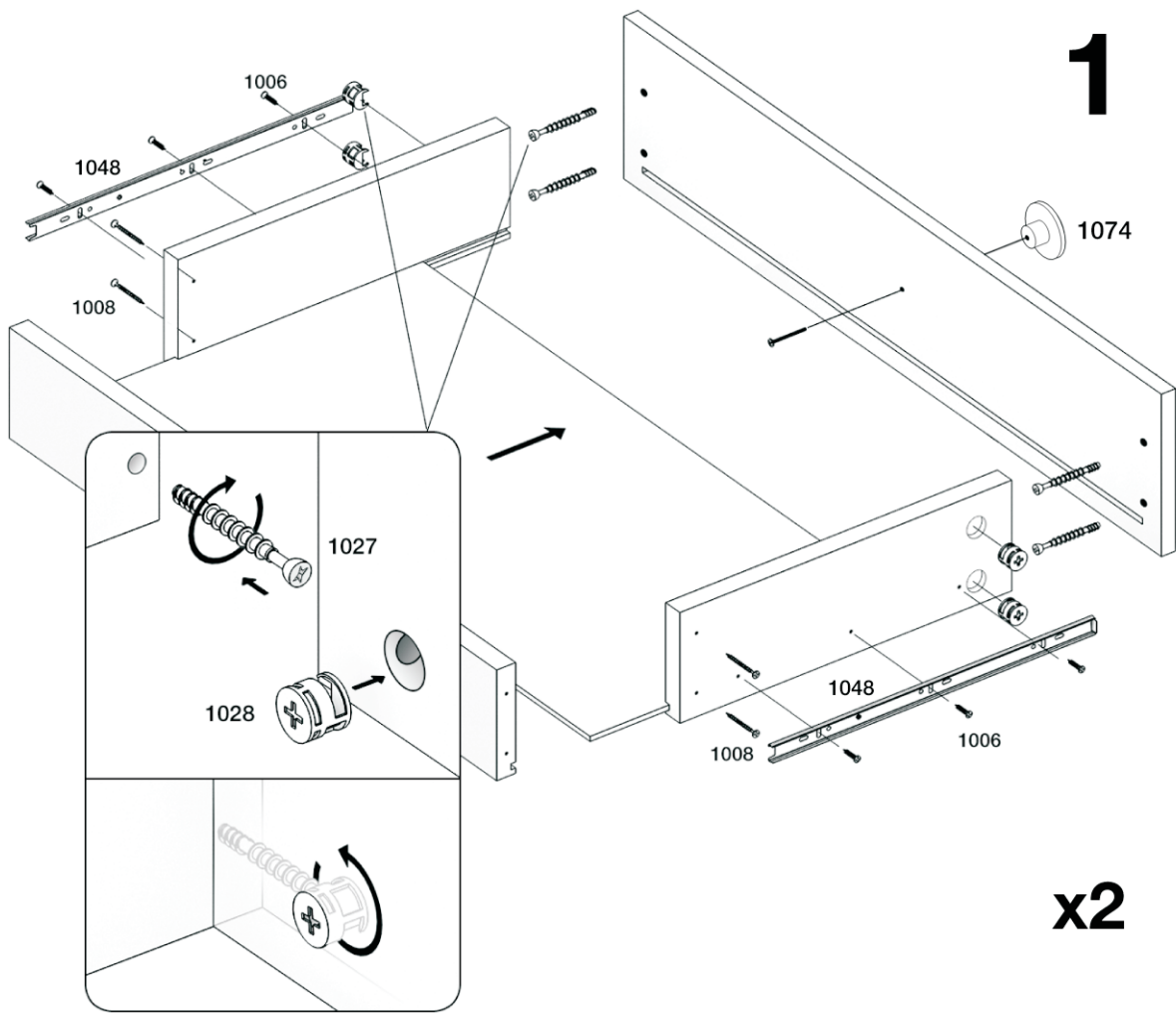
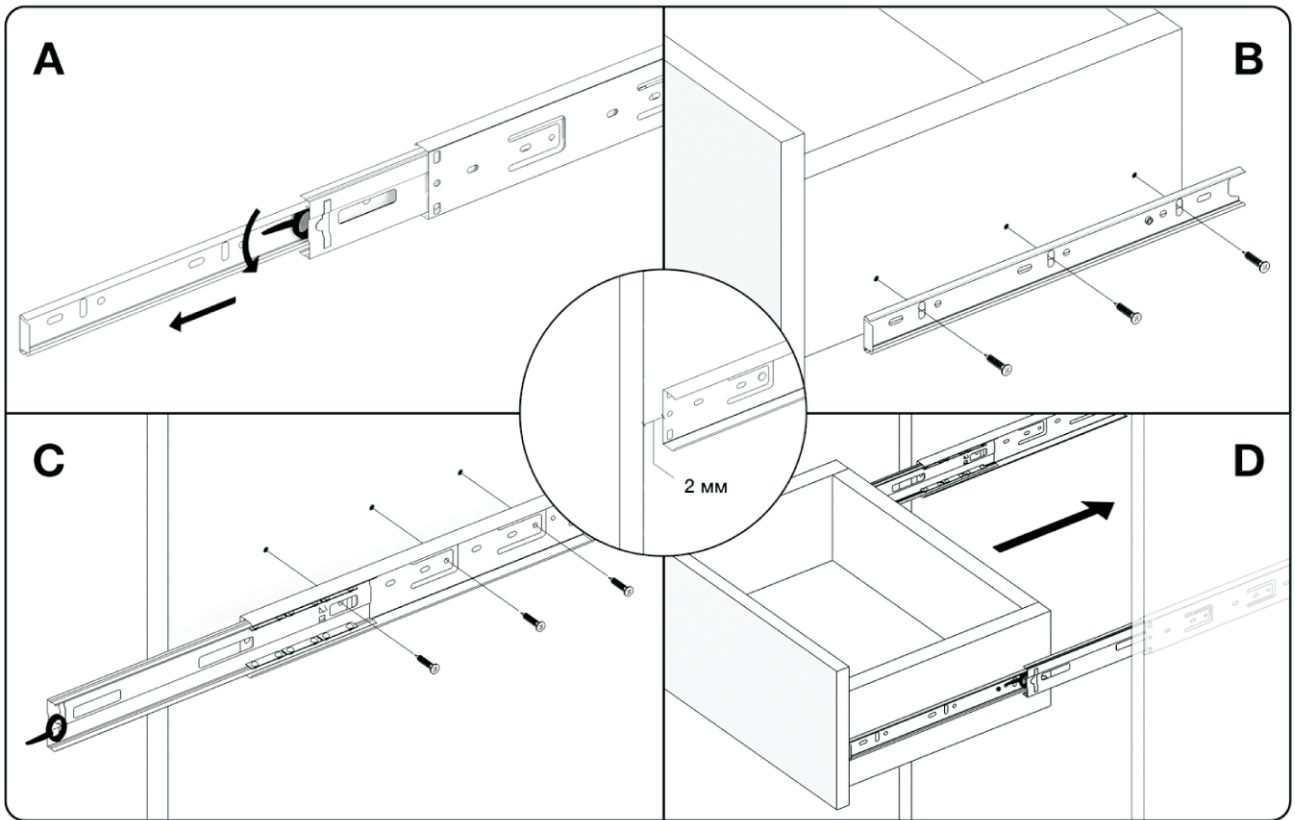


1038  
**12**

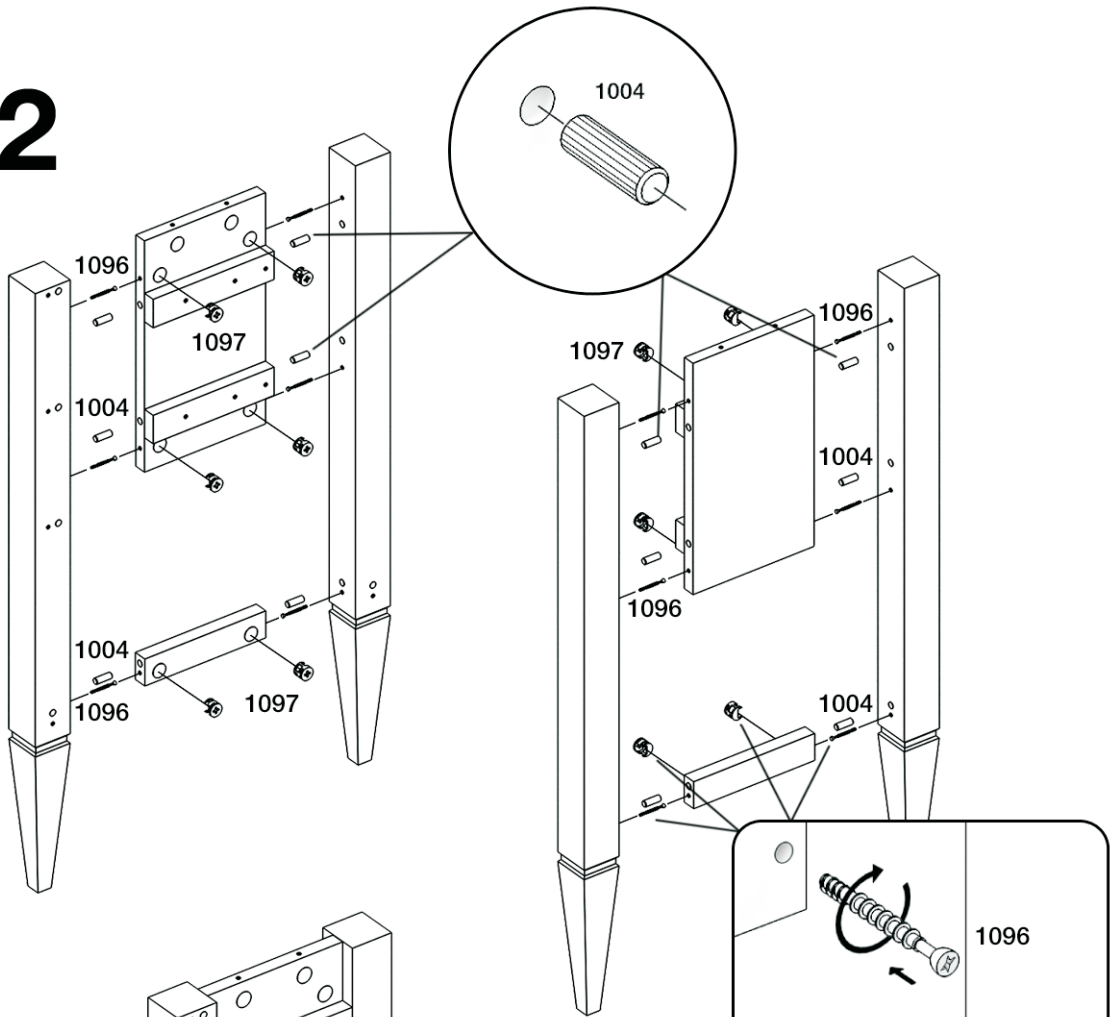


1048  
**2**

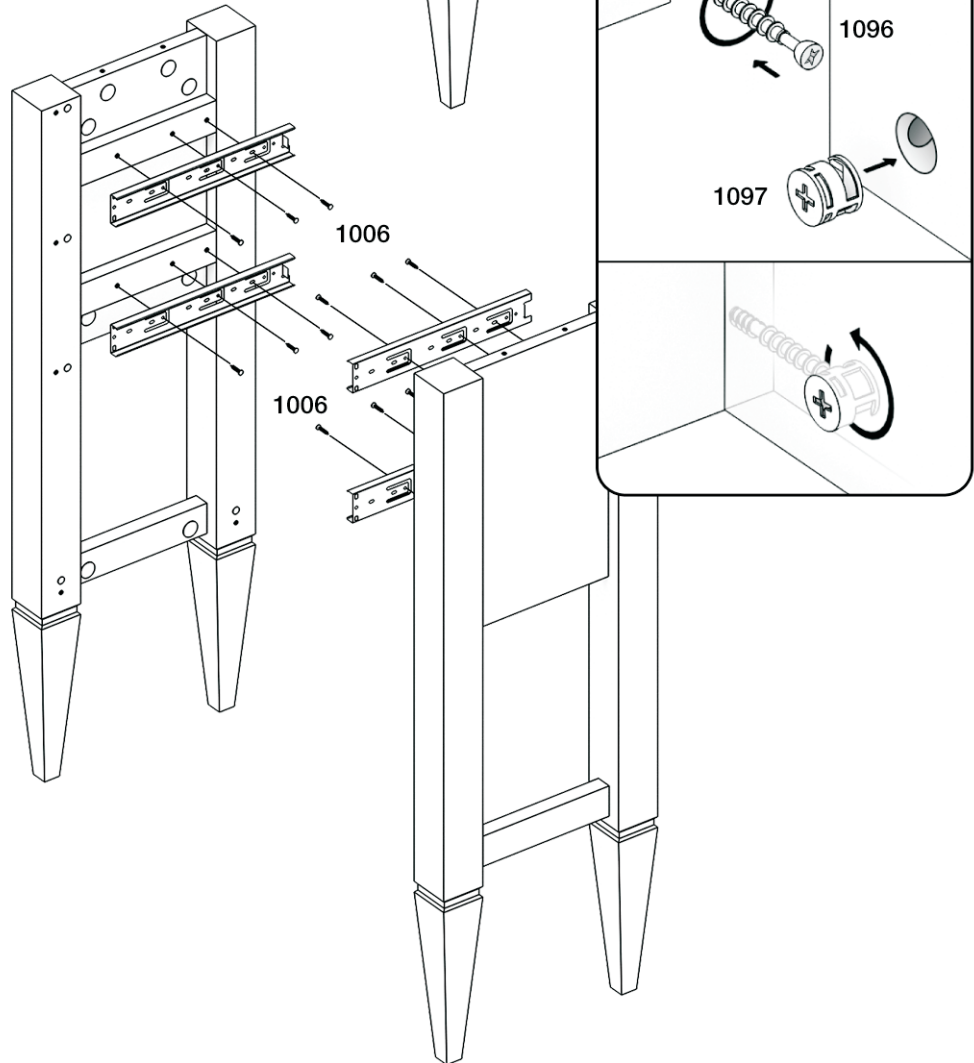


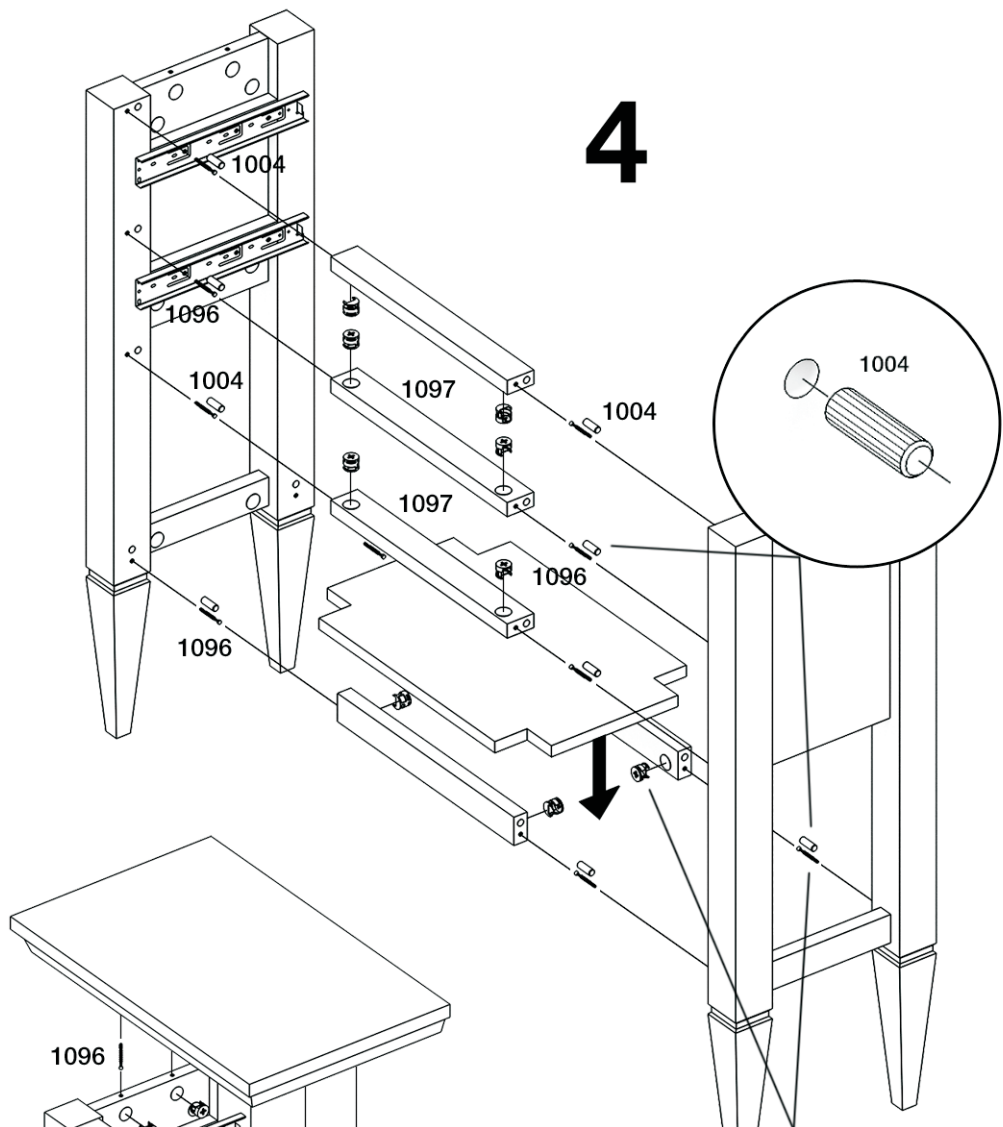


**2**

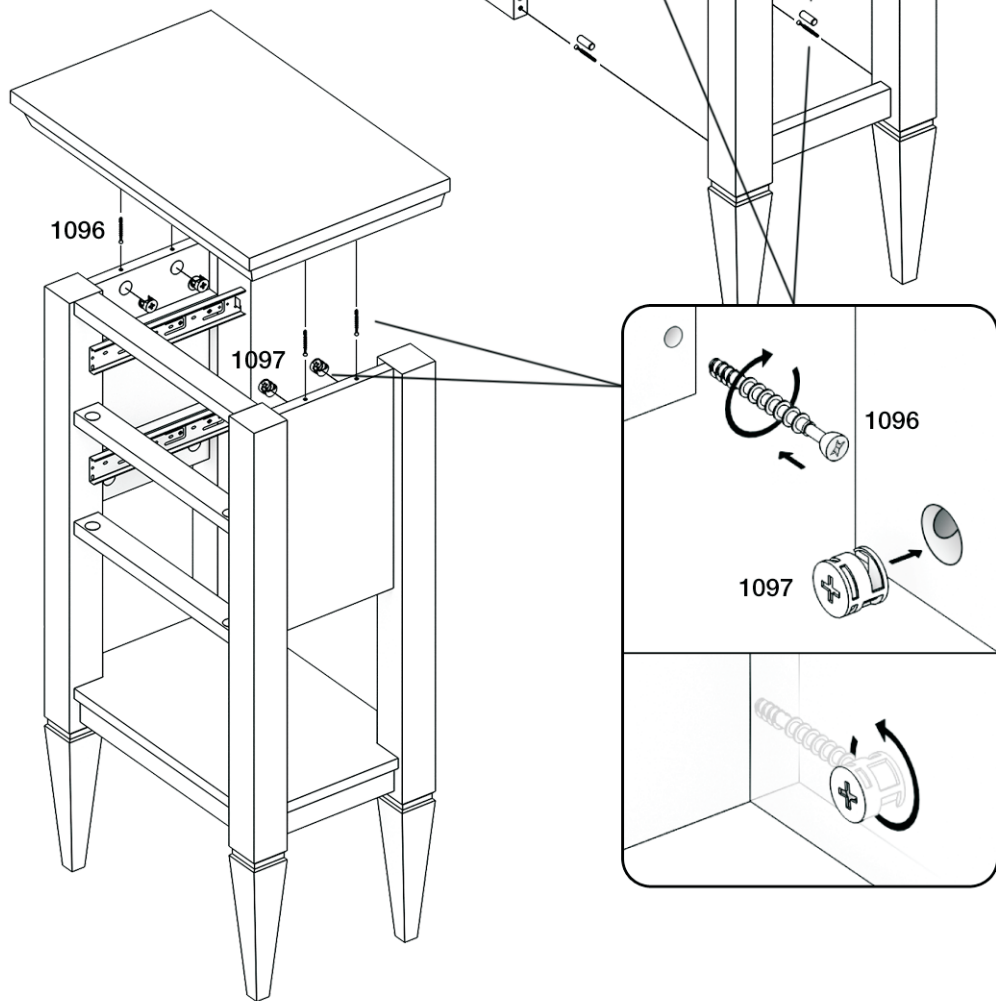


**3**





# 5



6

