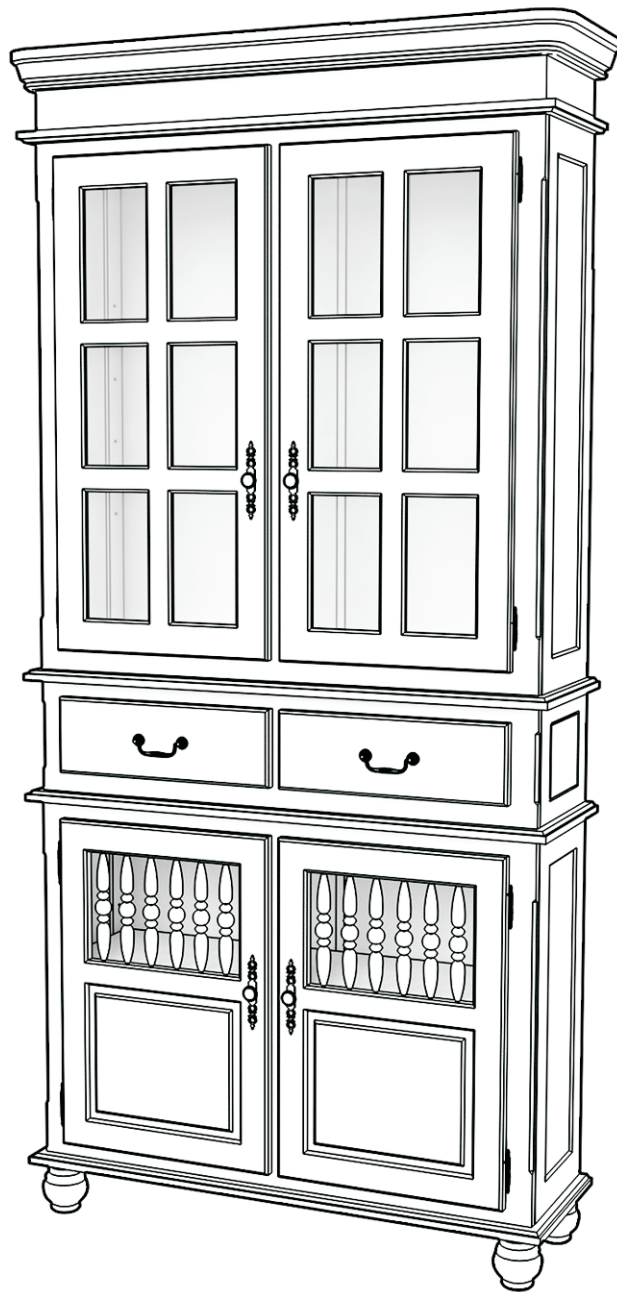
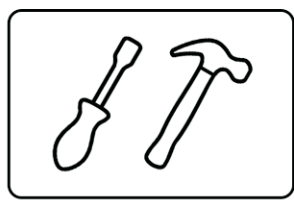
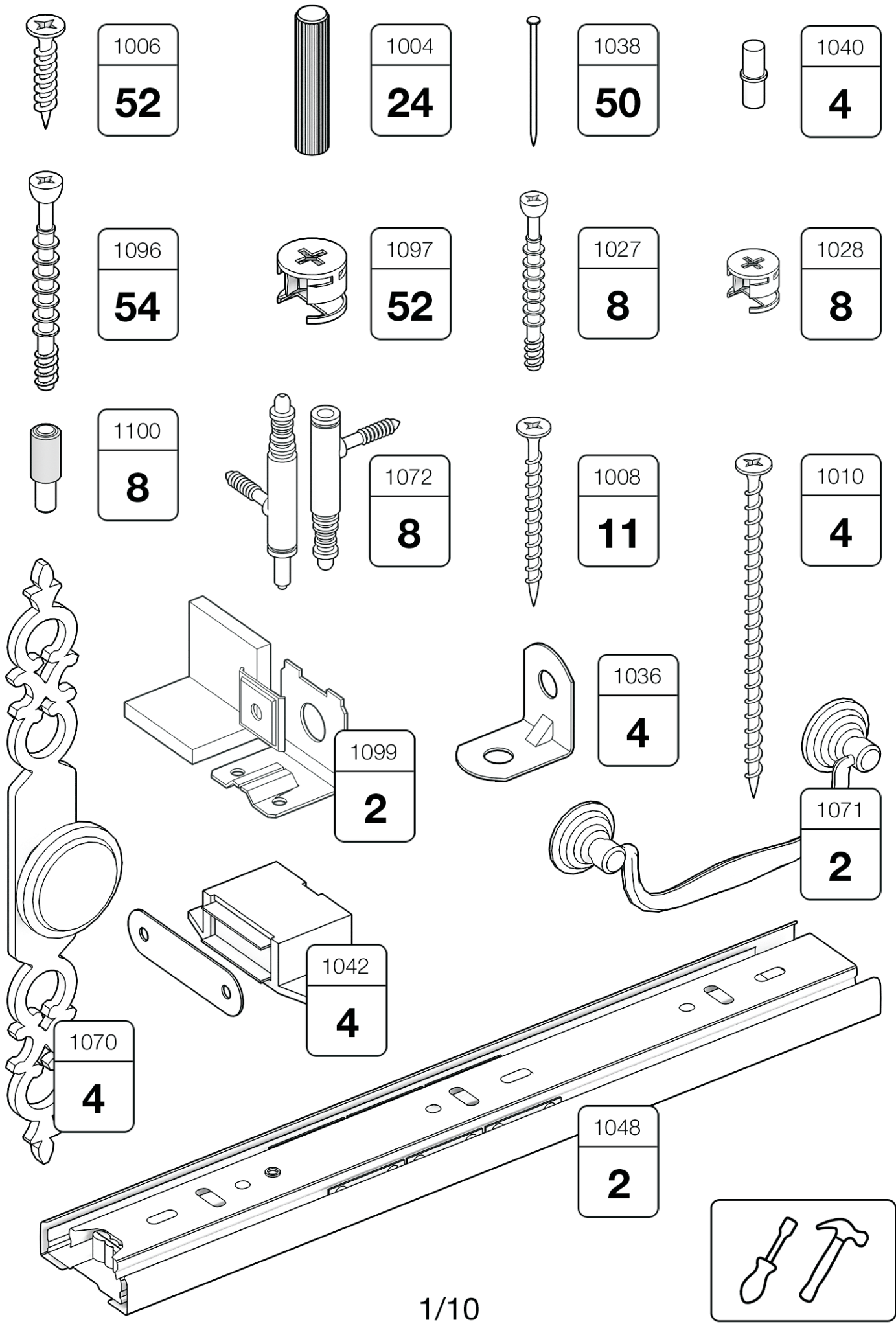


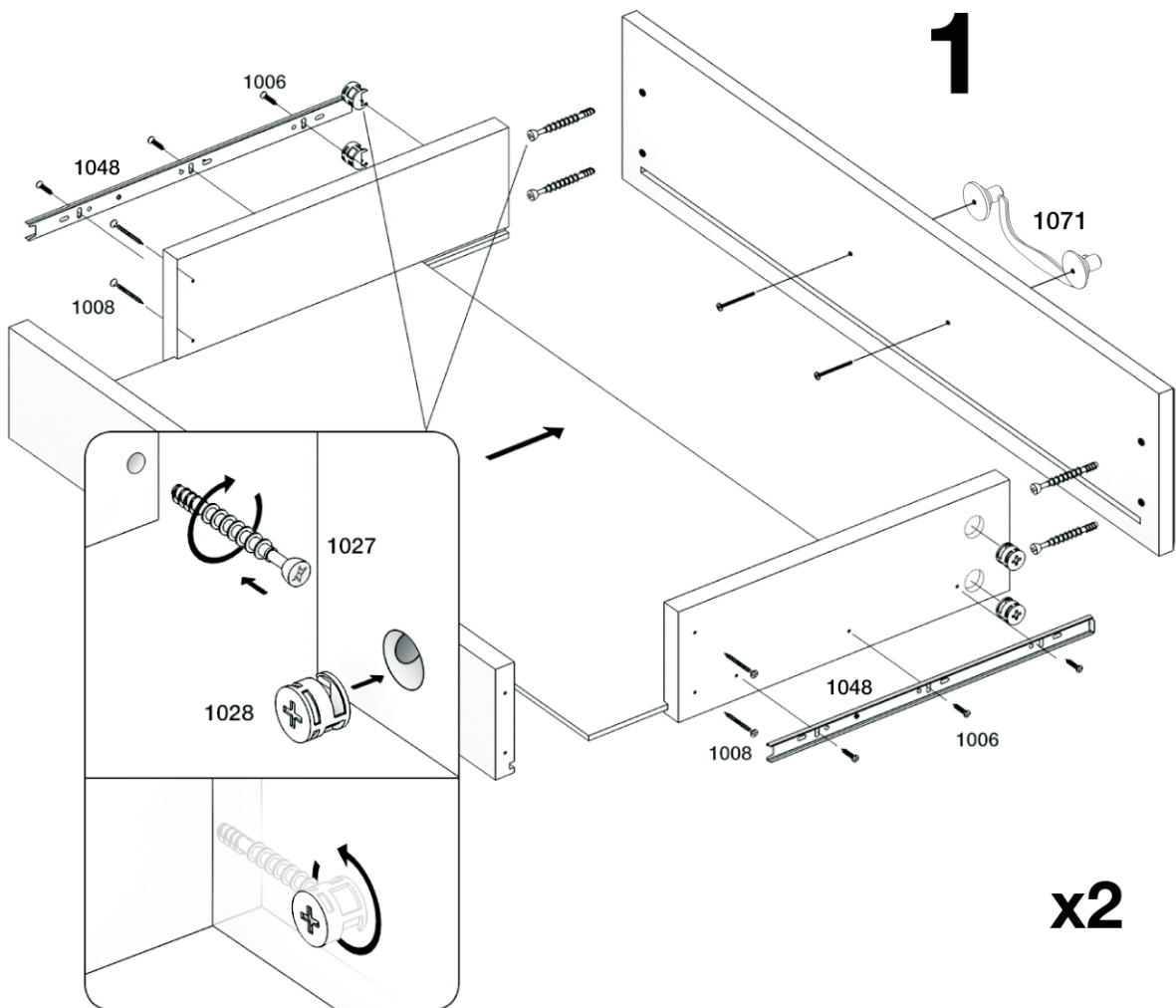
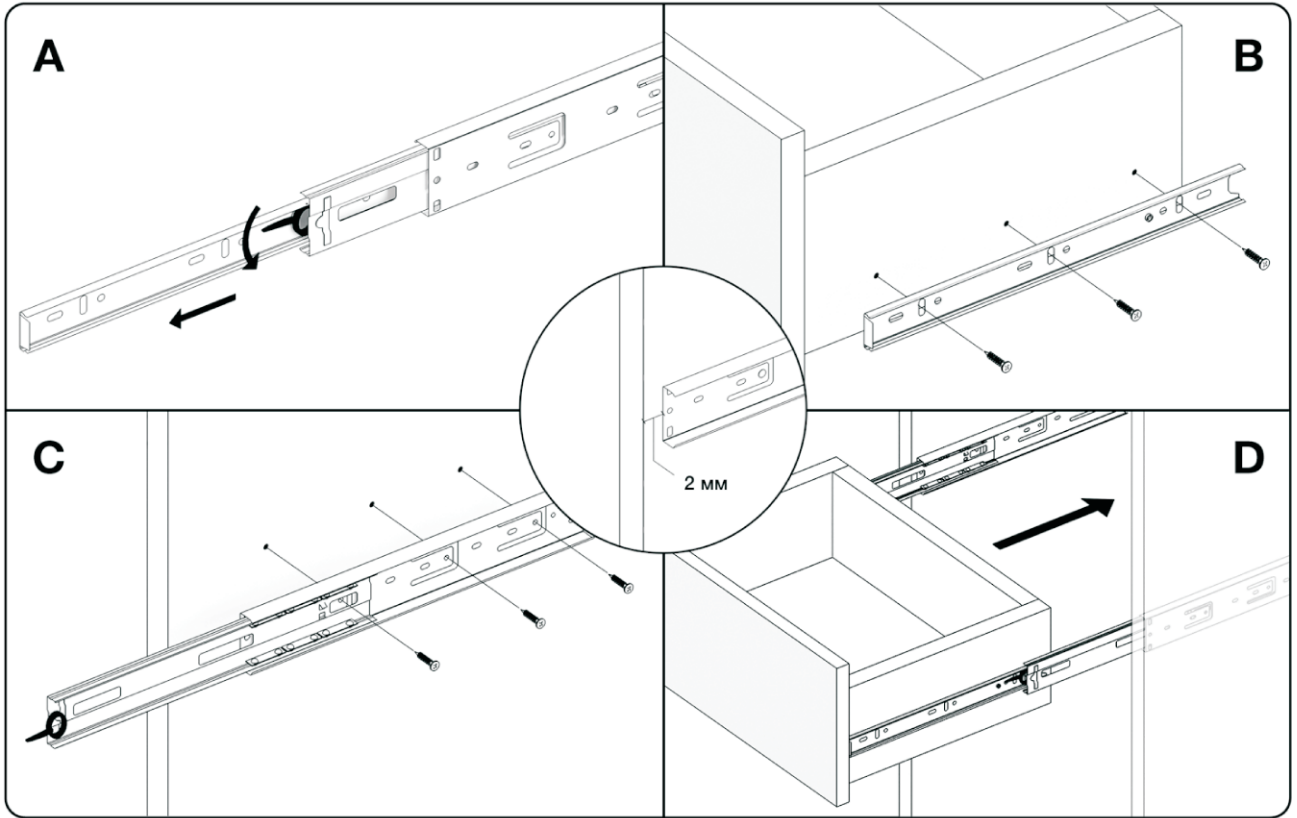
# 1-43

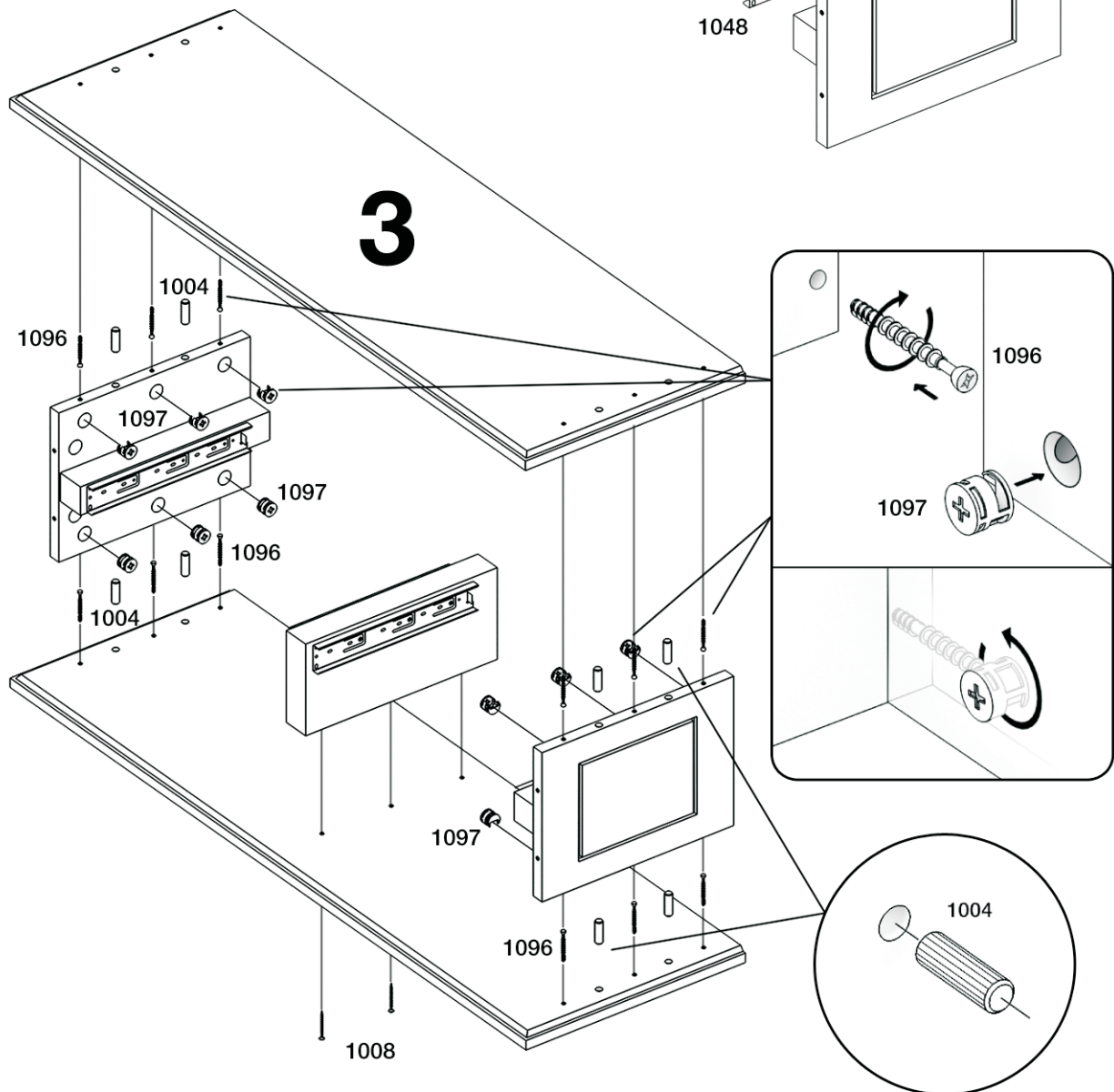
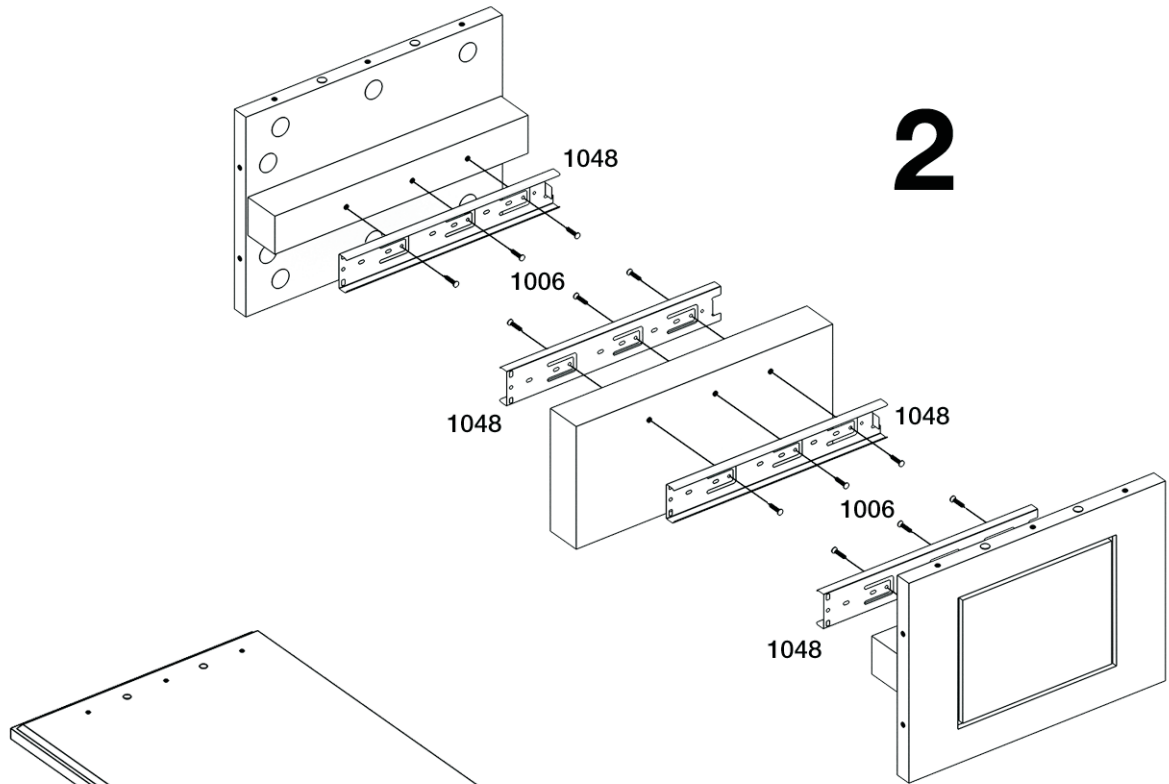


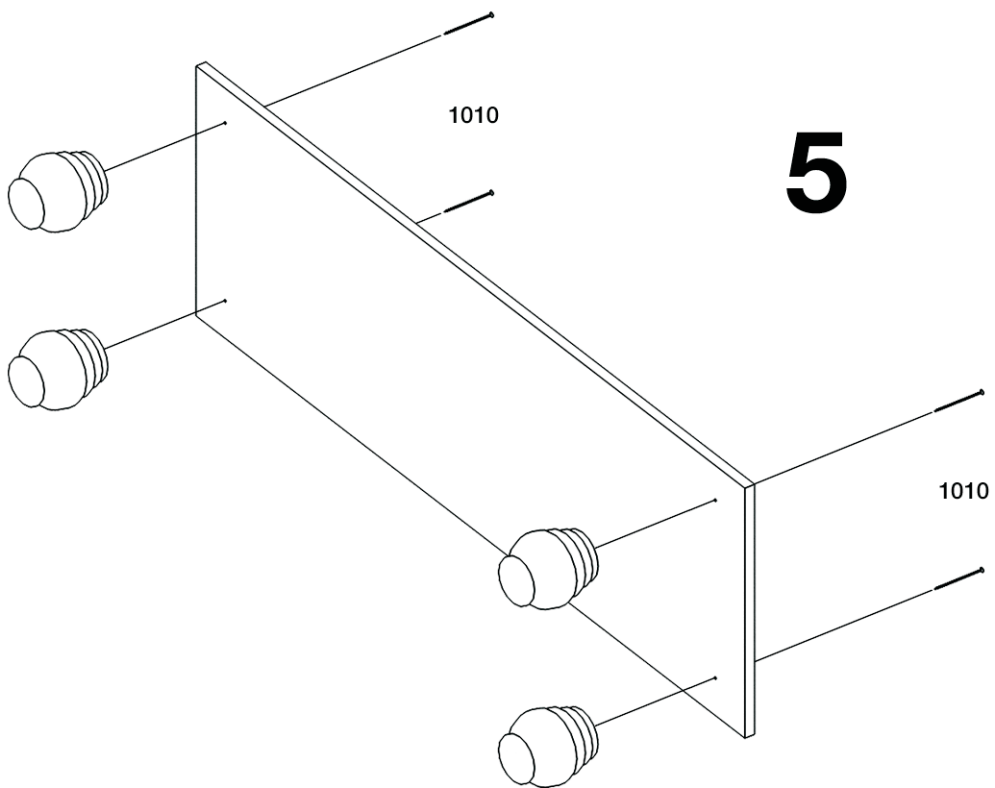
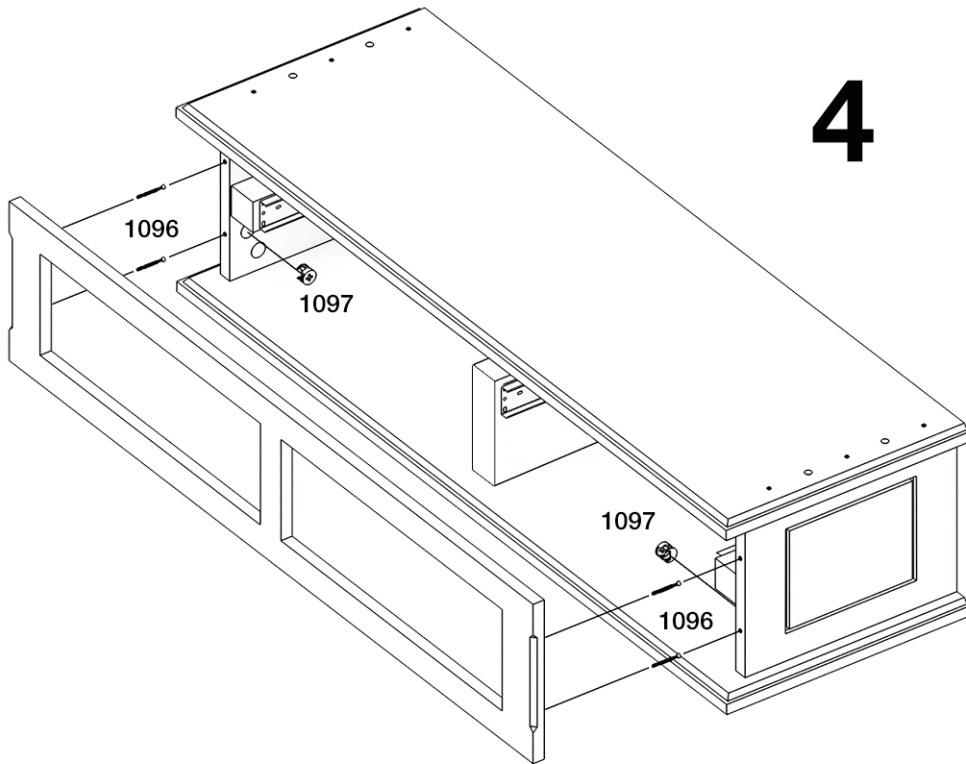
 **TIMBERICA**

- RU** Инструкция по сборке
- EN** Assembly instruction
- FI** Koontaohje

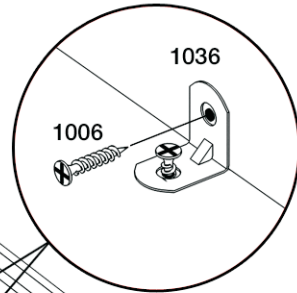
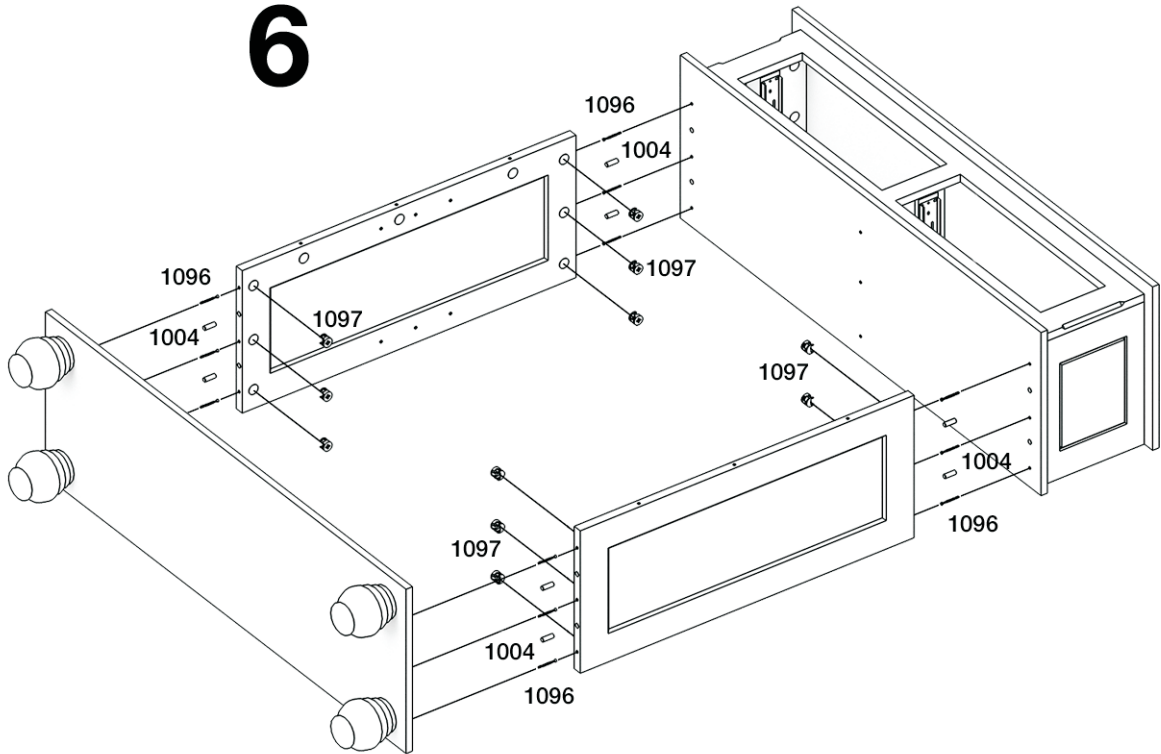




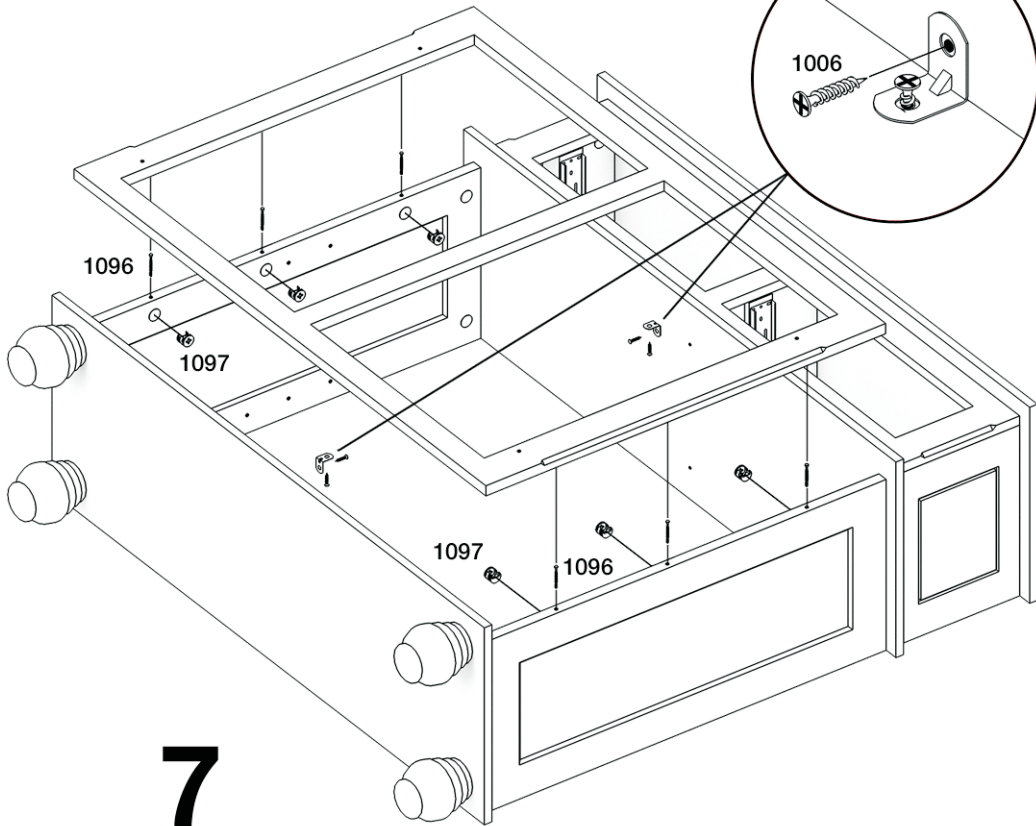


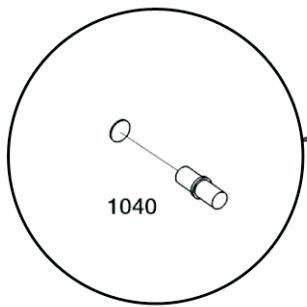
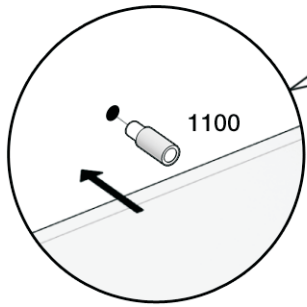
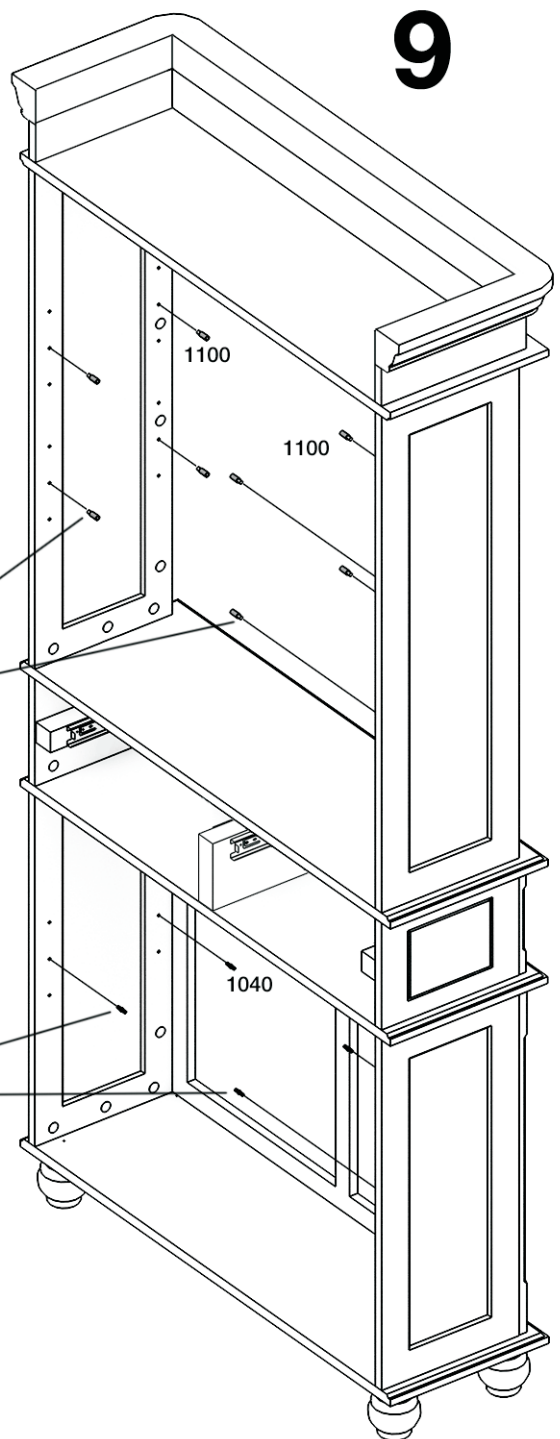
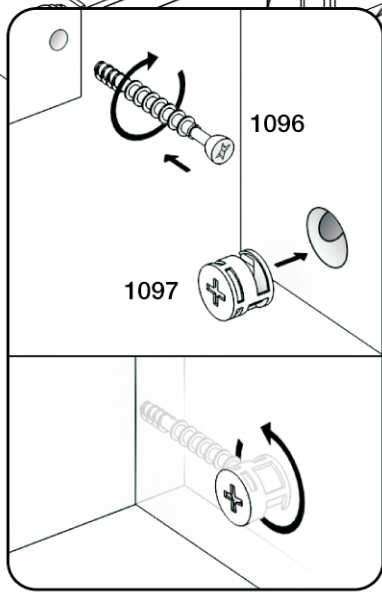
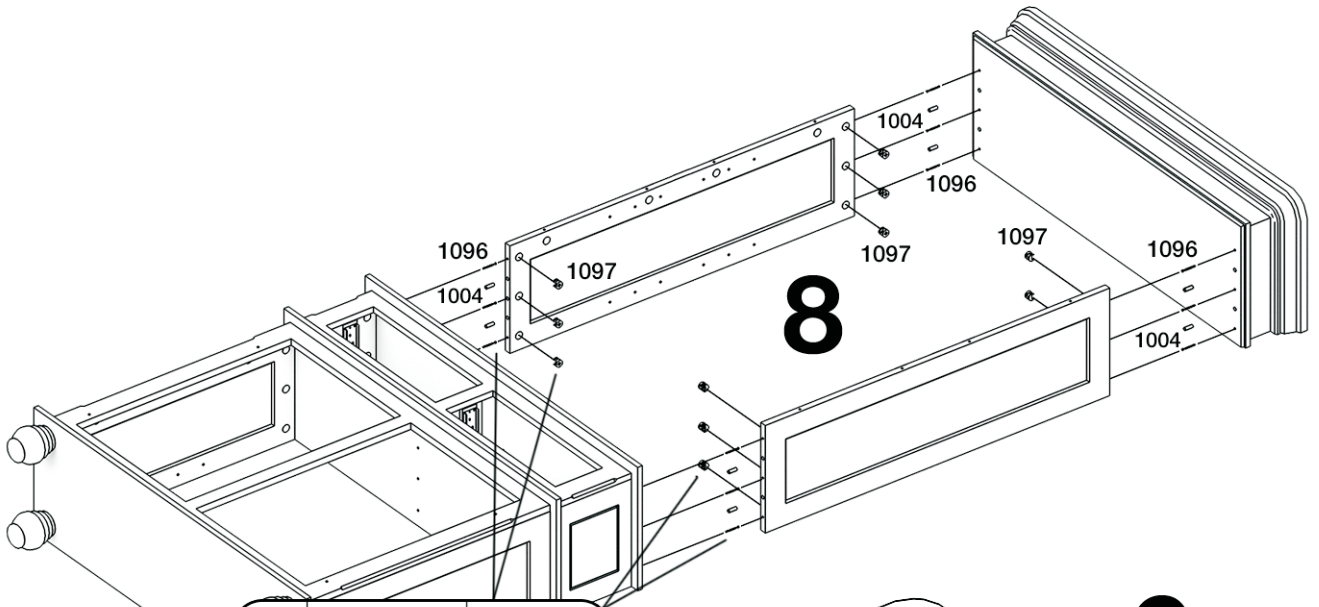


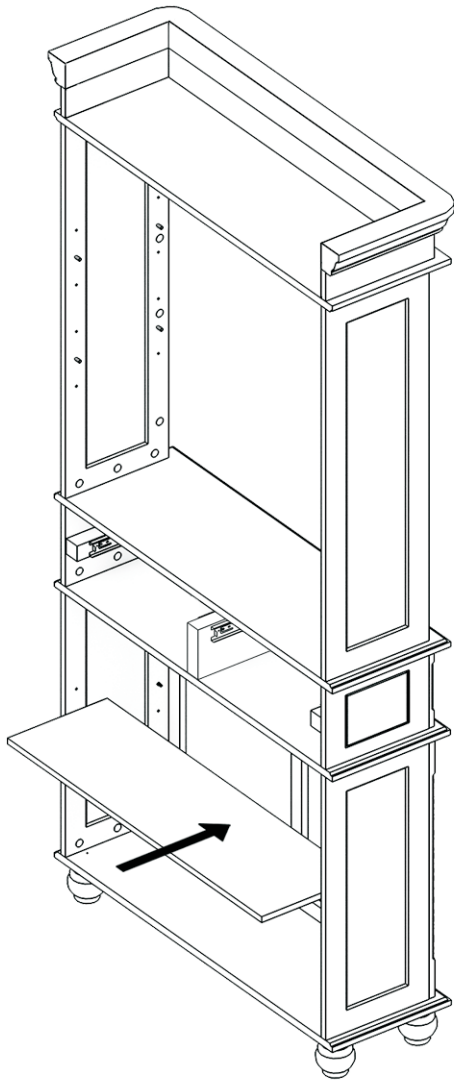
# 6



# 7

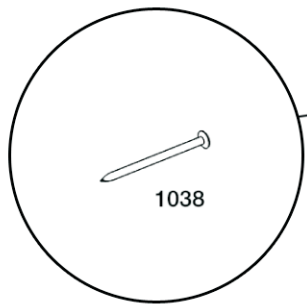
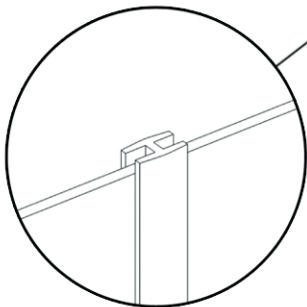
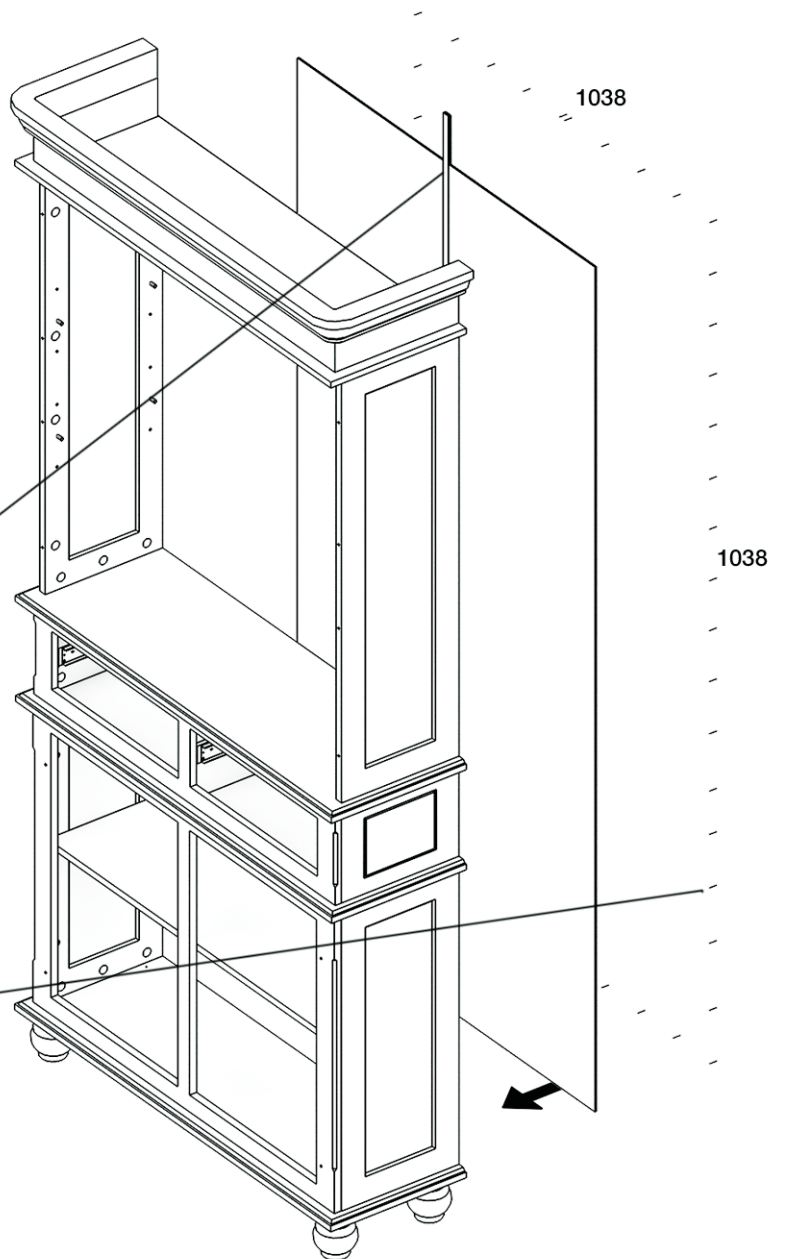






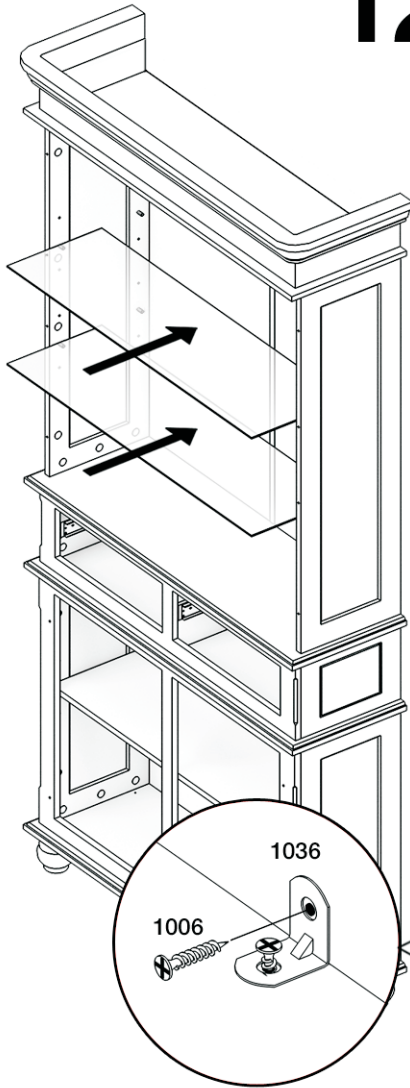
10

11

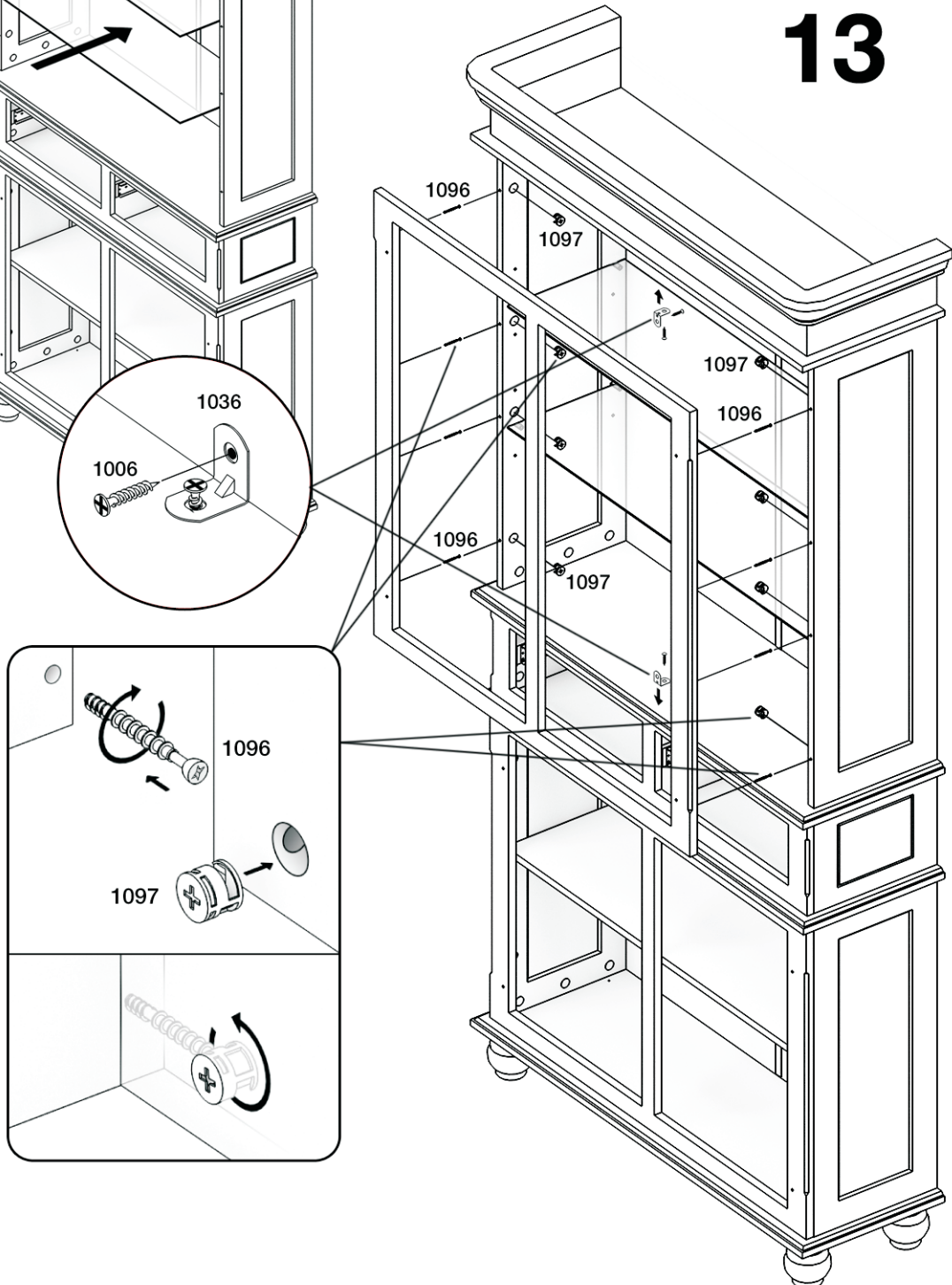


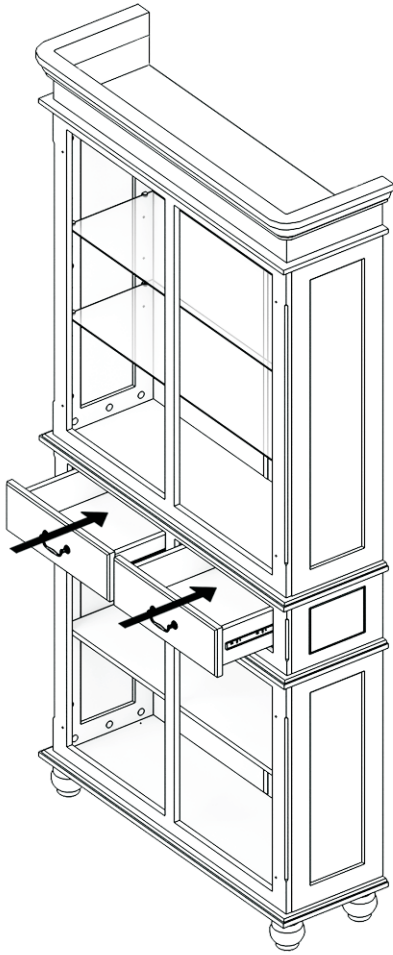


# 12

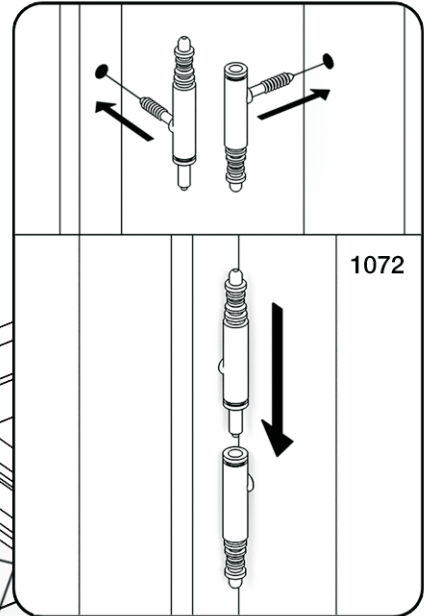


# 13

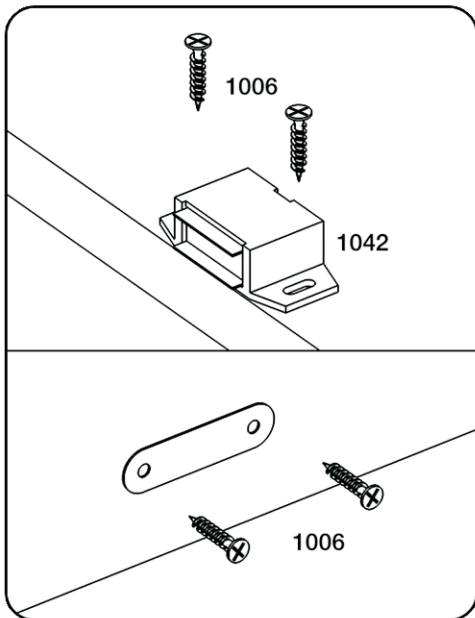




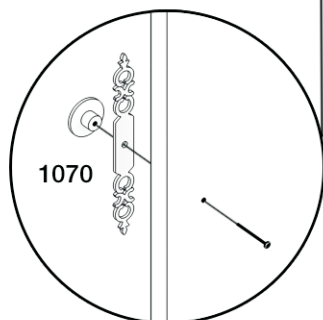
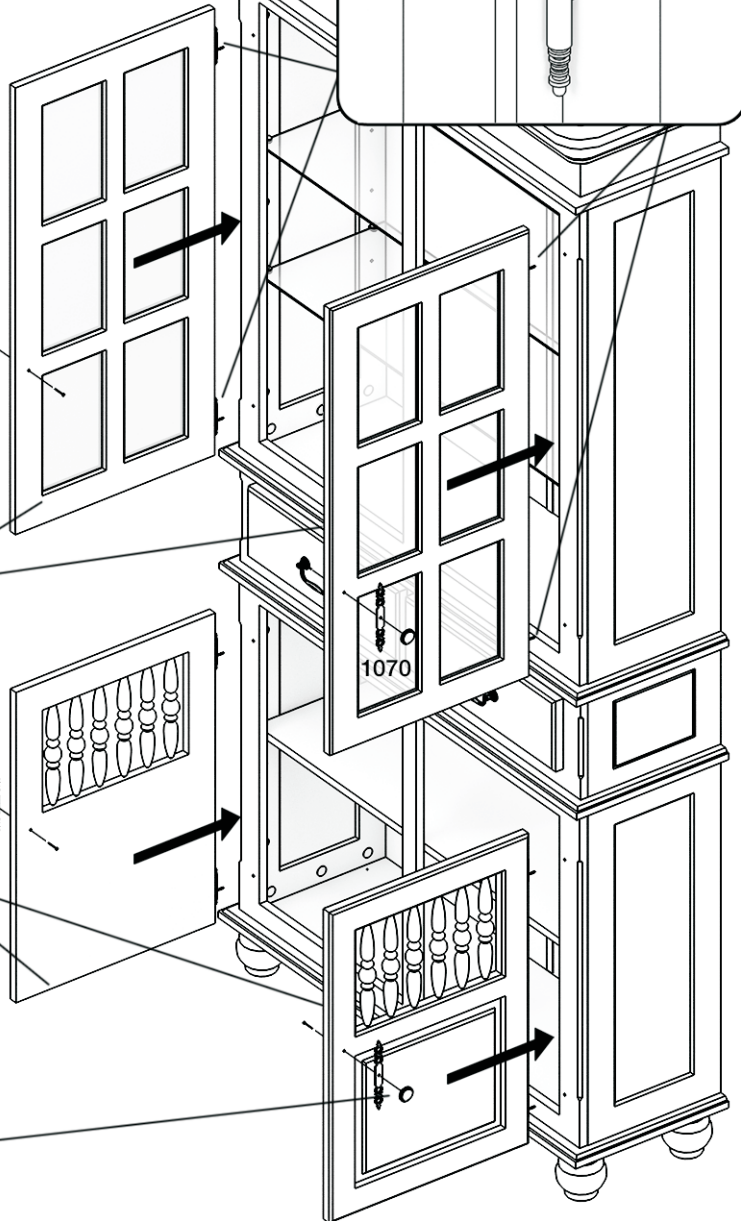
14



15



1070



# 16

