

1-32

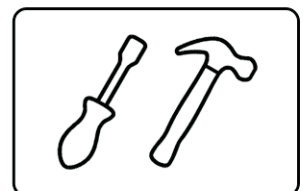
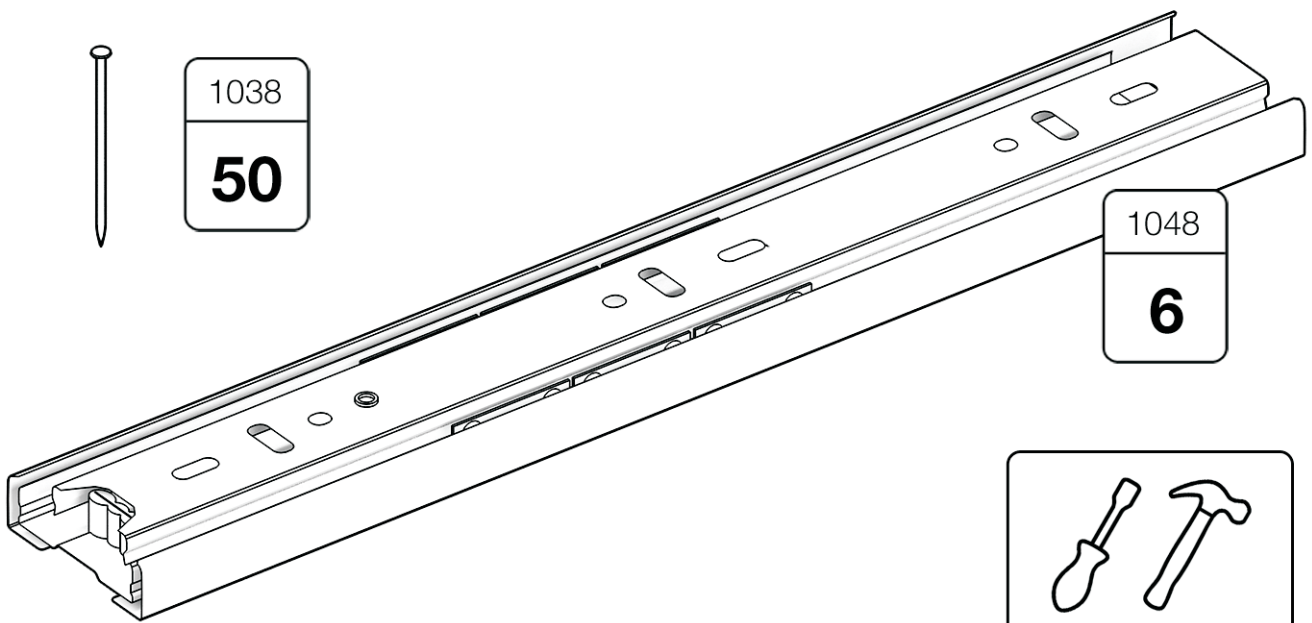
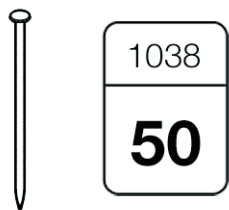
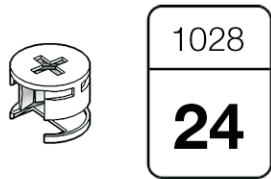
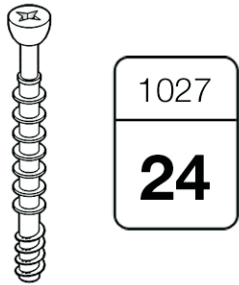
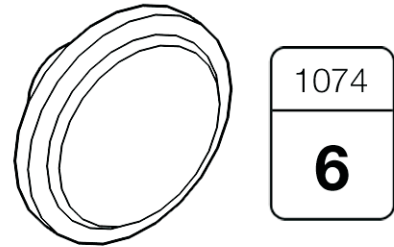
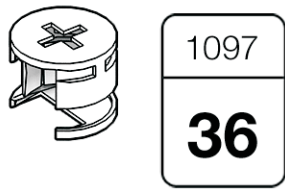
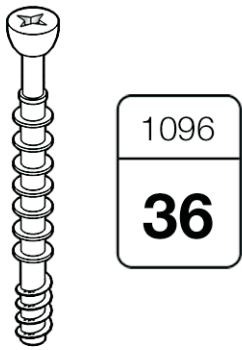
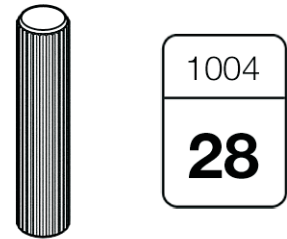
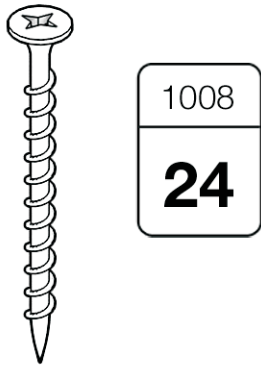
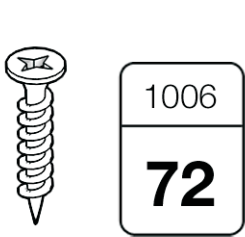


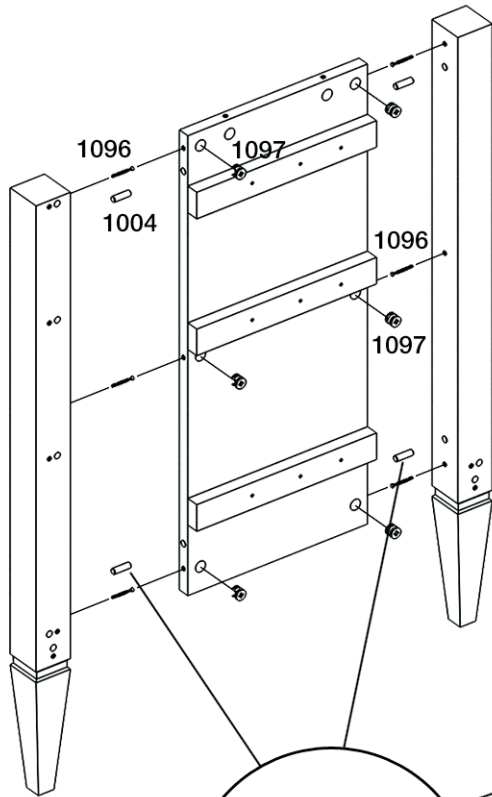
 **TIMBERICA**

RU Инструкция по сборке

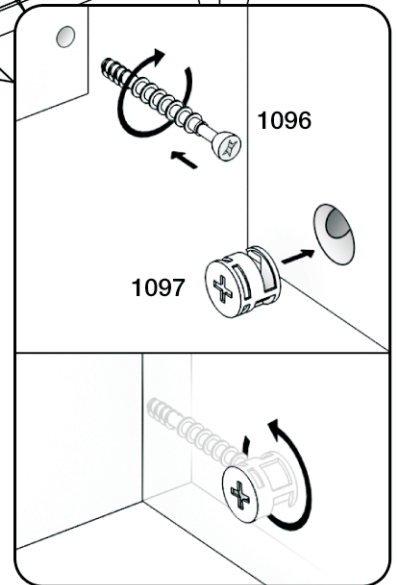
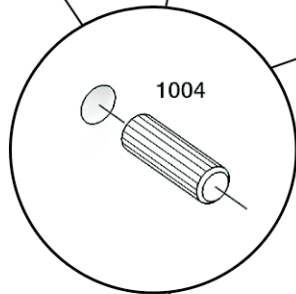
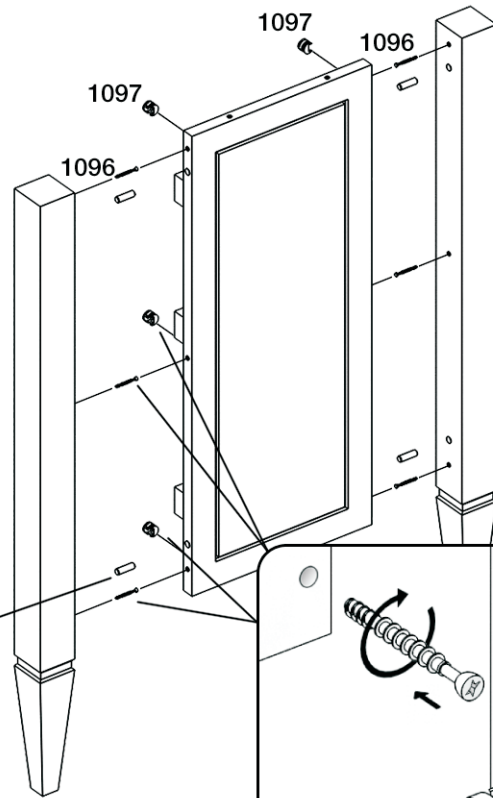
EN Assembly instruction

FI Koontaohje

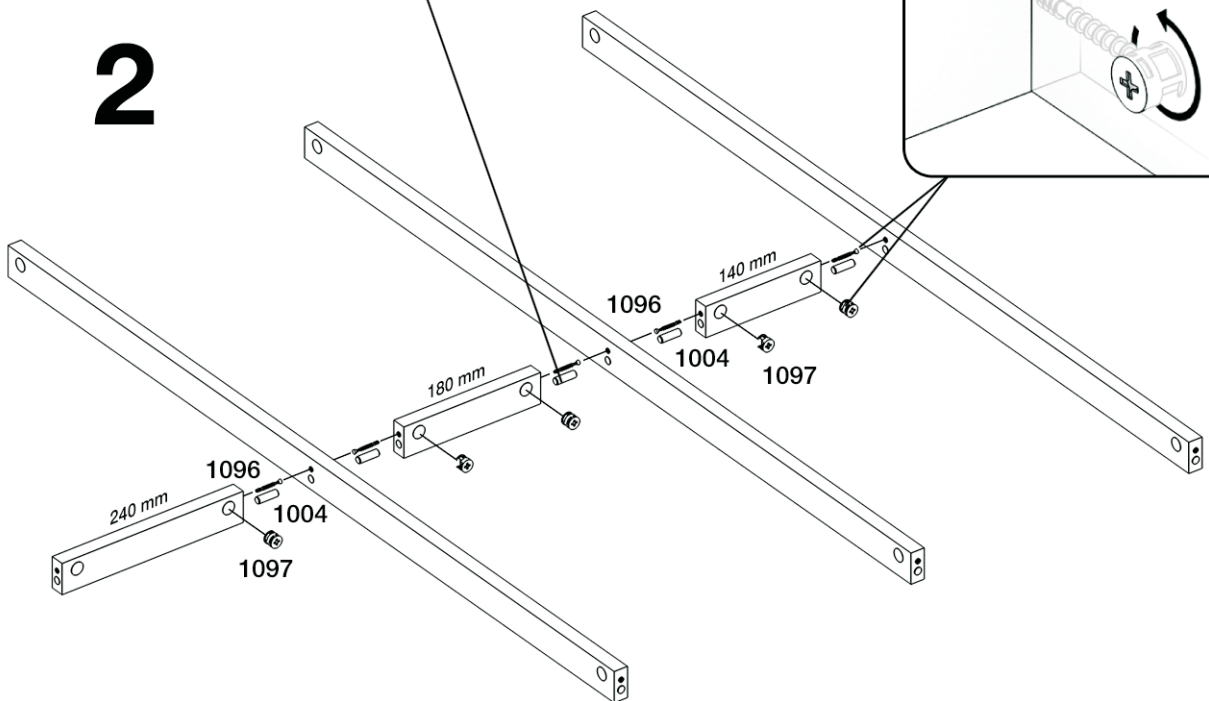


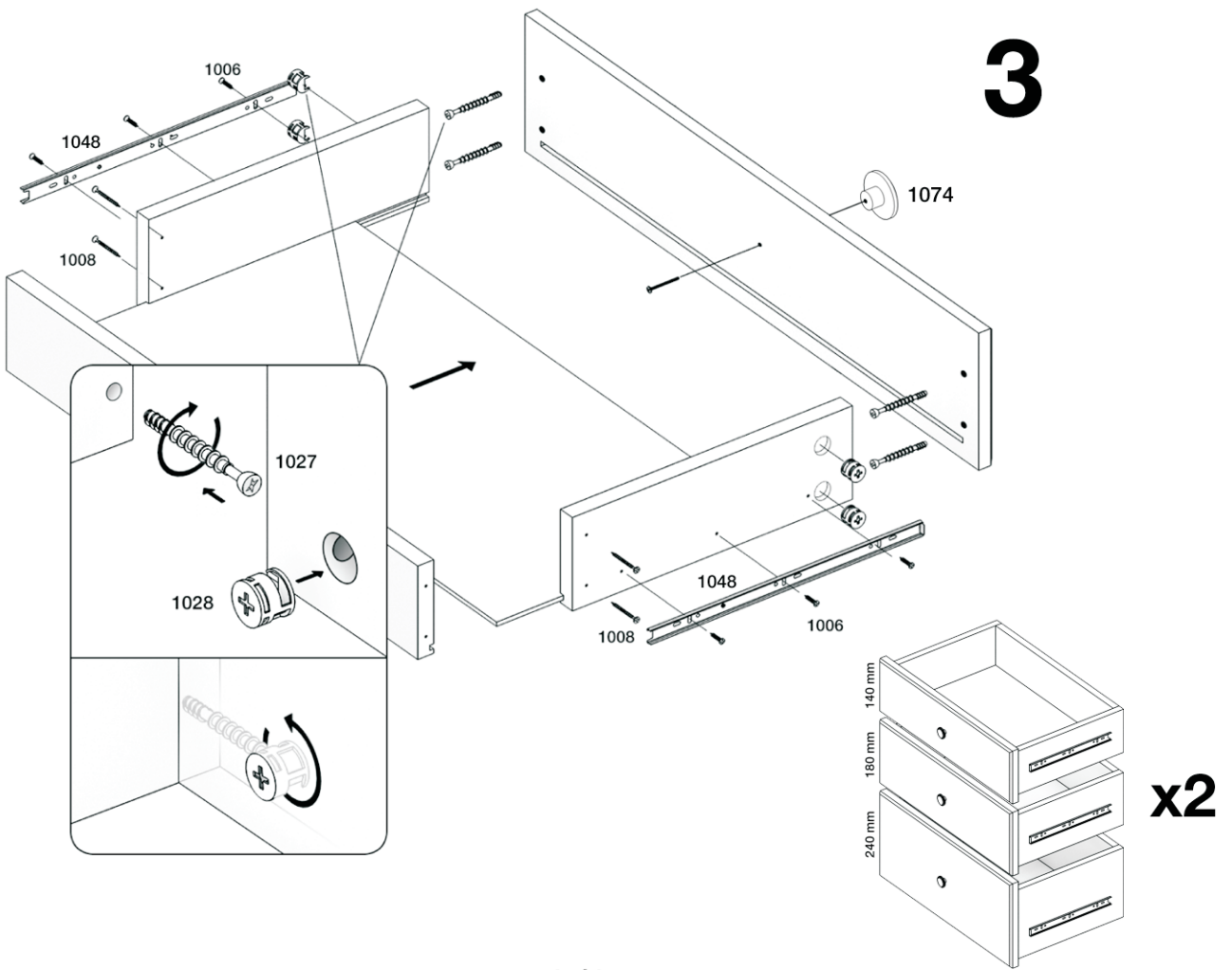
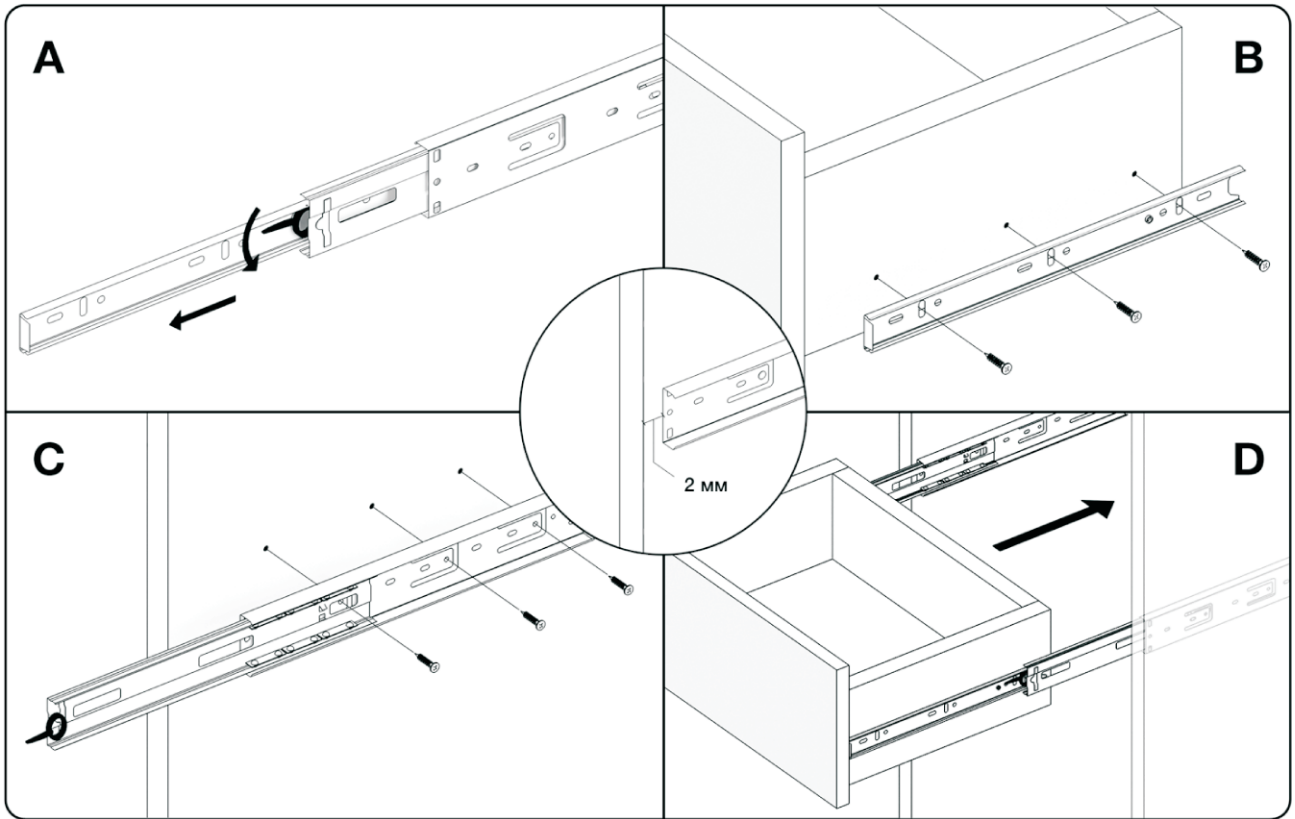


1

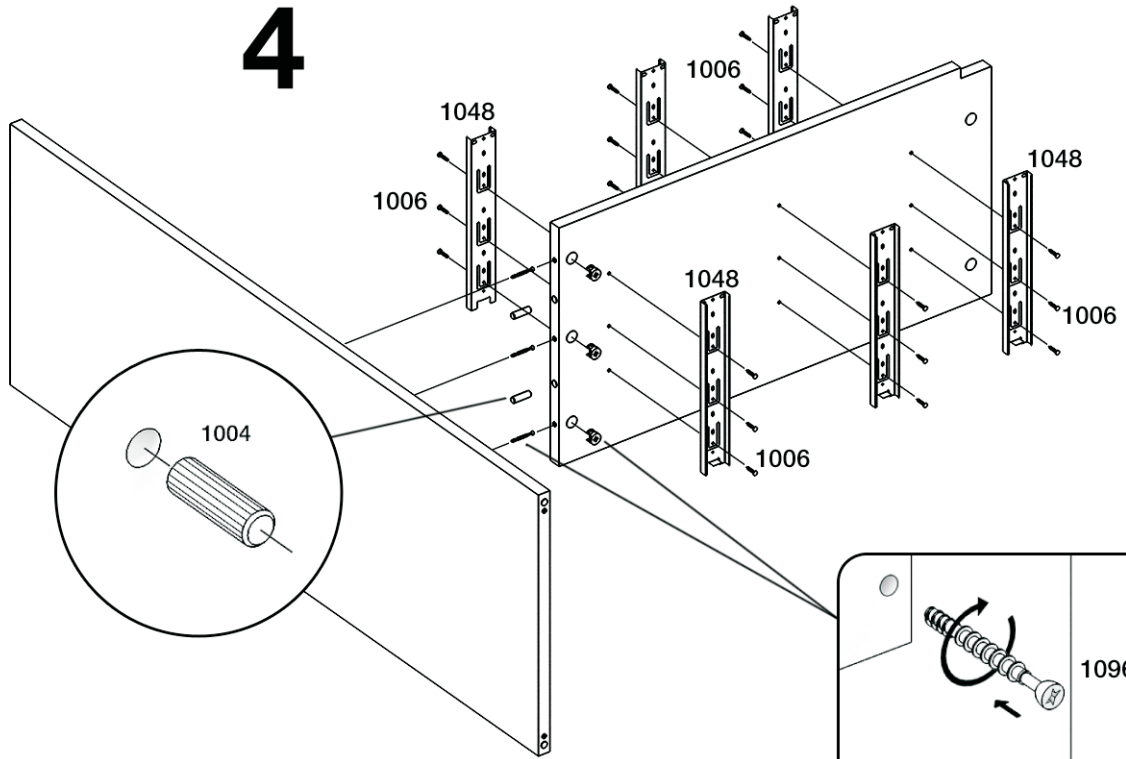


2

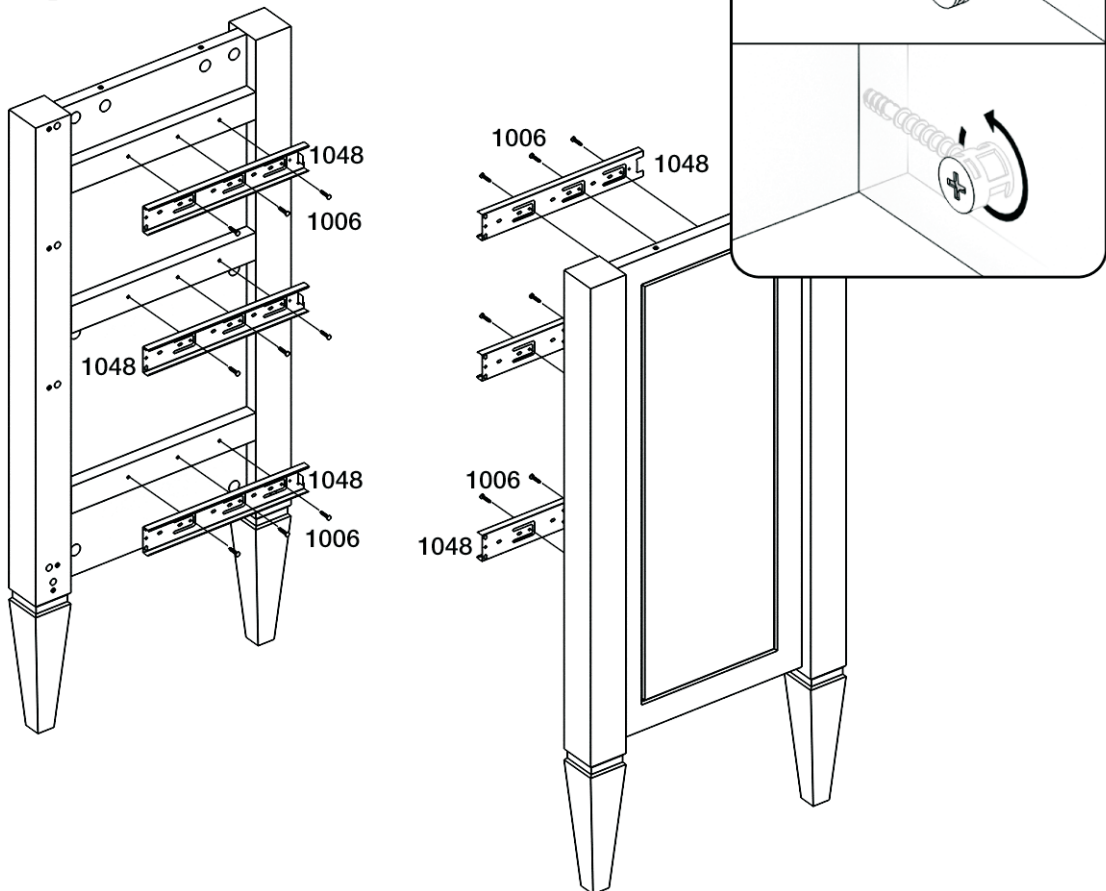




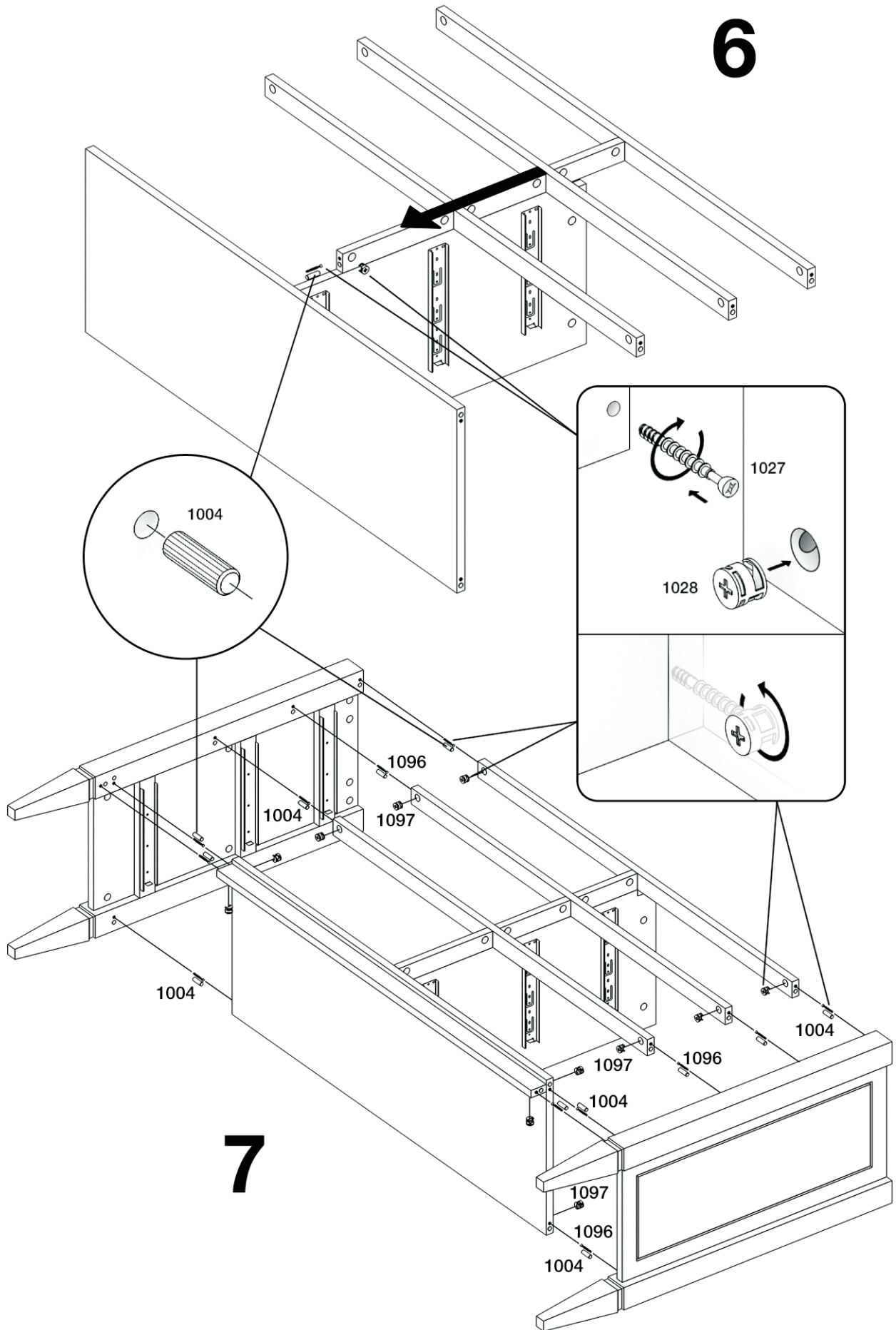
4



5

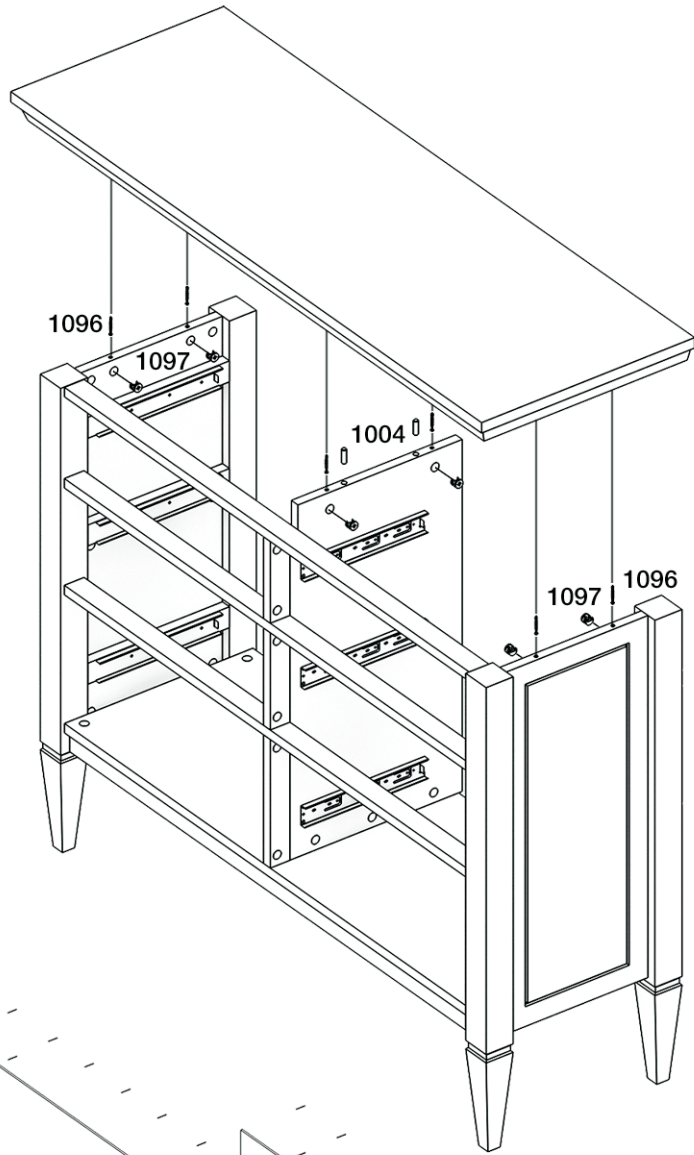


6



7

8



9

