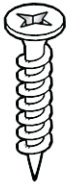


1-31, 1-38

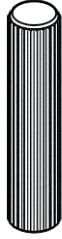


 **TIMBERICA**

- RU** Инструкция по сборке
- EN** Assembly instruction
- FI** Koontaohje



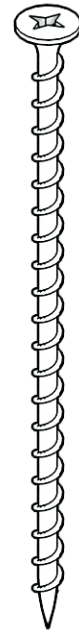
1006
40



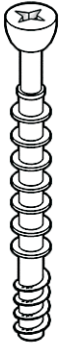
1004
28



1038
80



1010
4



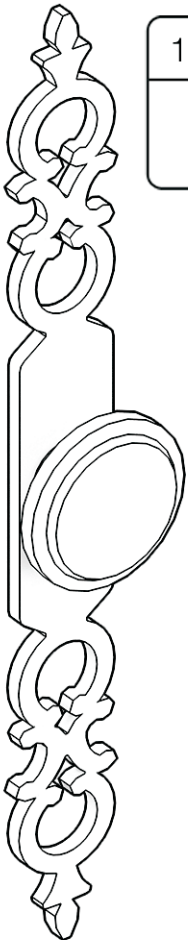
1096
40



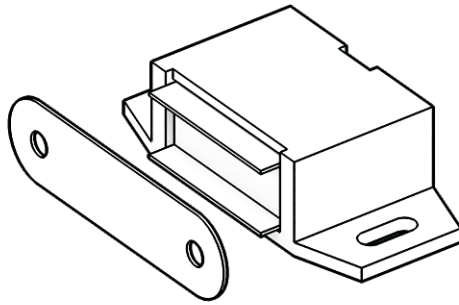
1097
40



1100
12



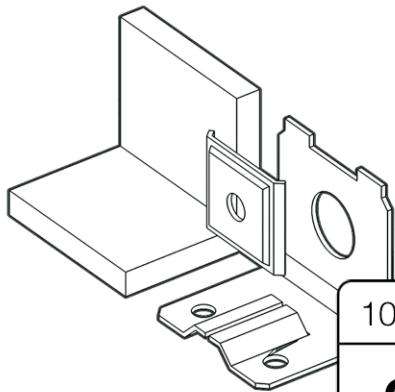
1070
3



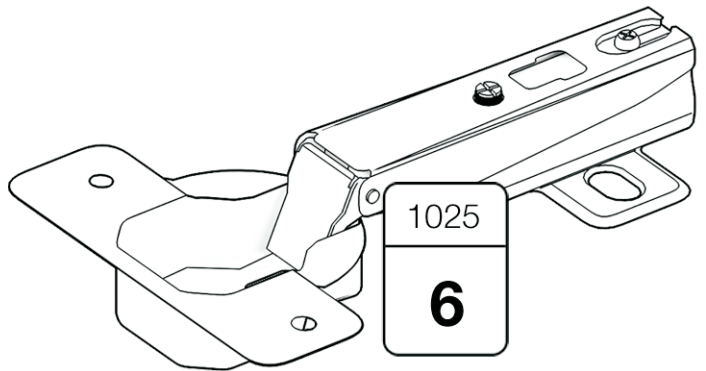
1042
3



1040
12



1099
2



1025
6

