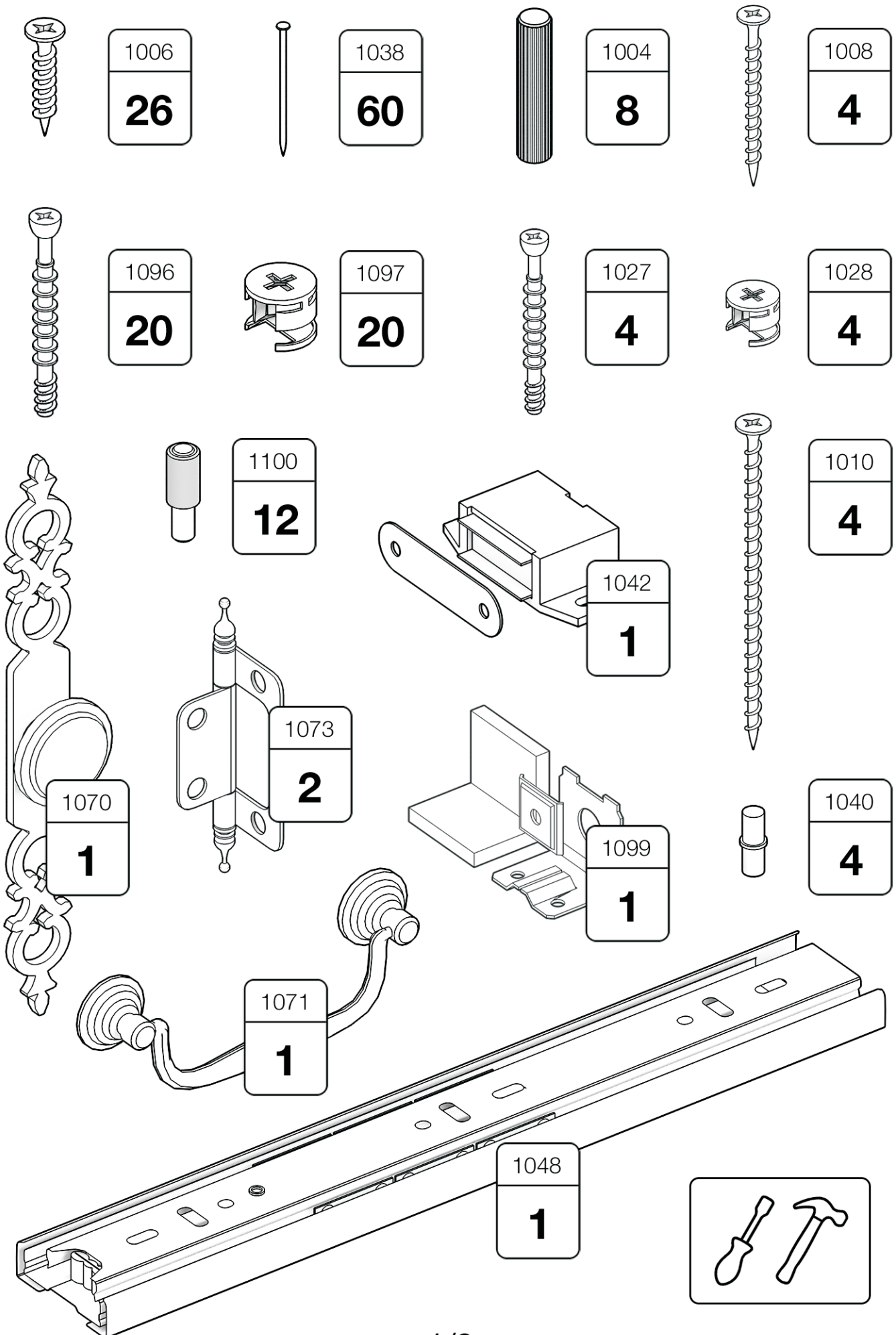


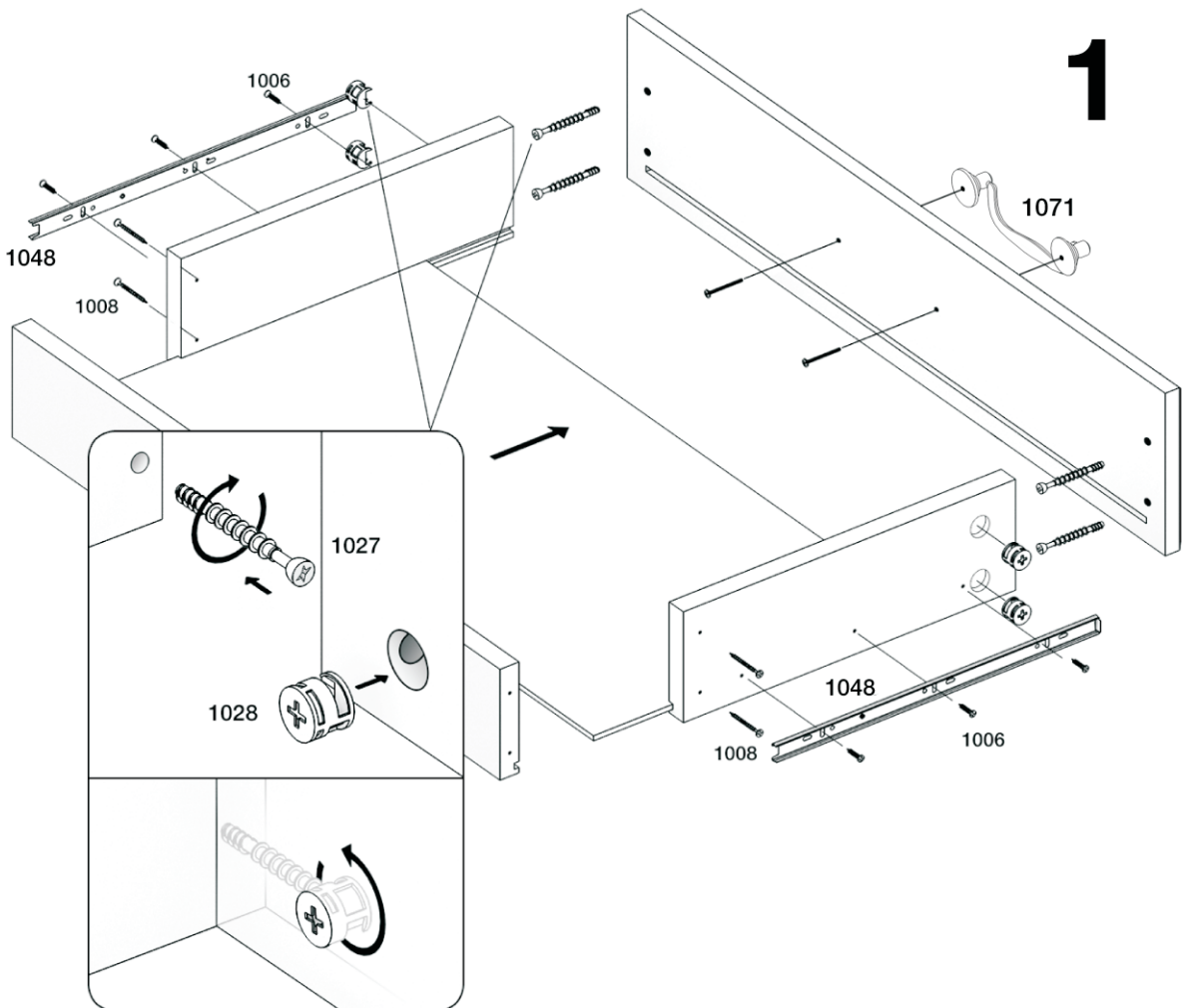
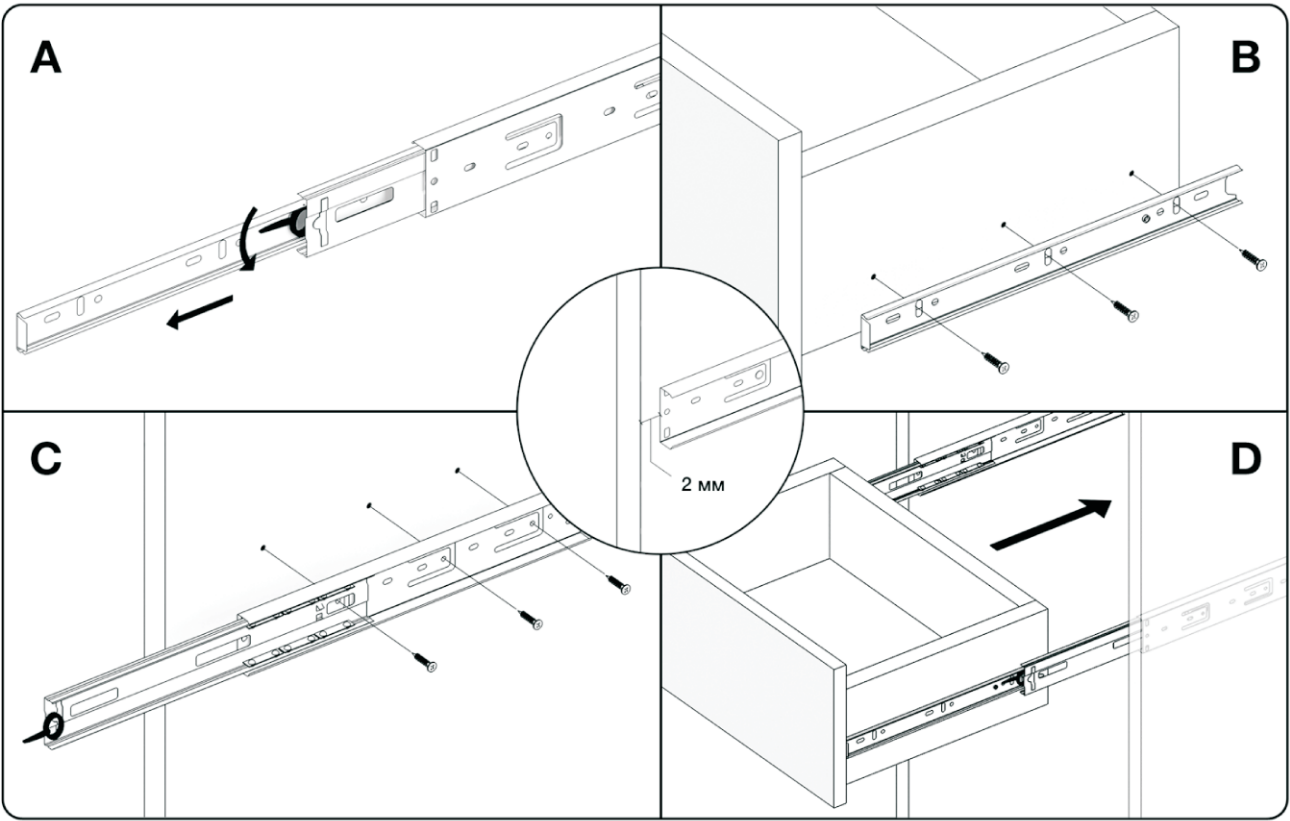
1-27

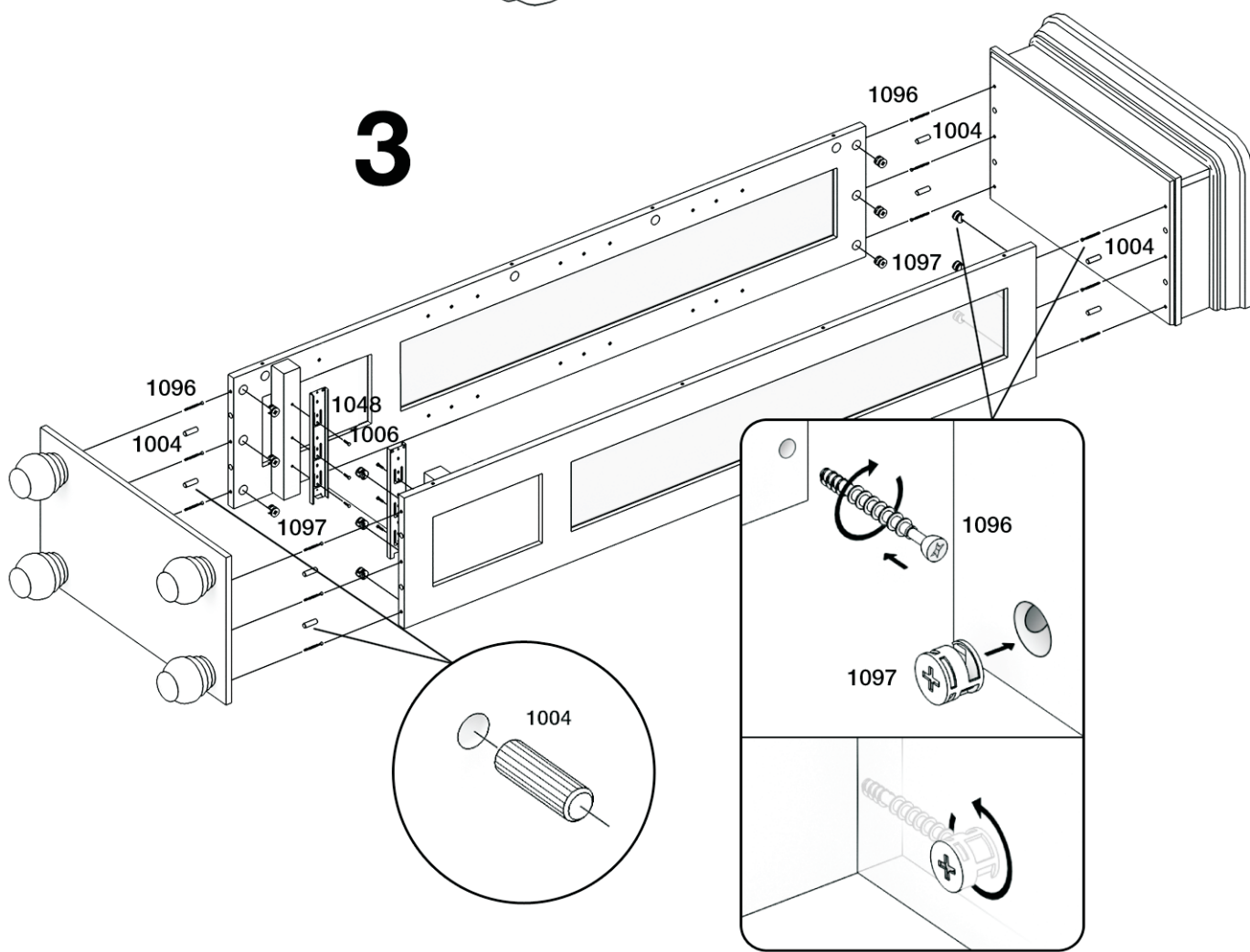
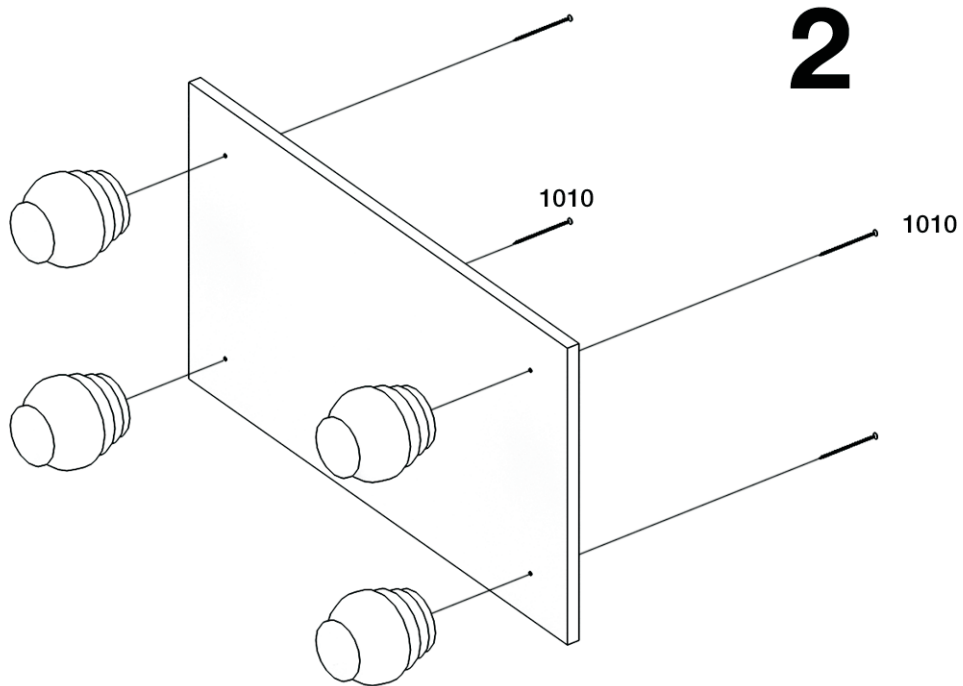


 **TIMBERICA**

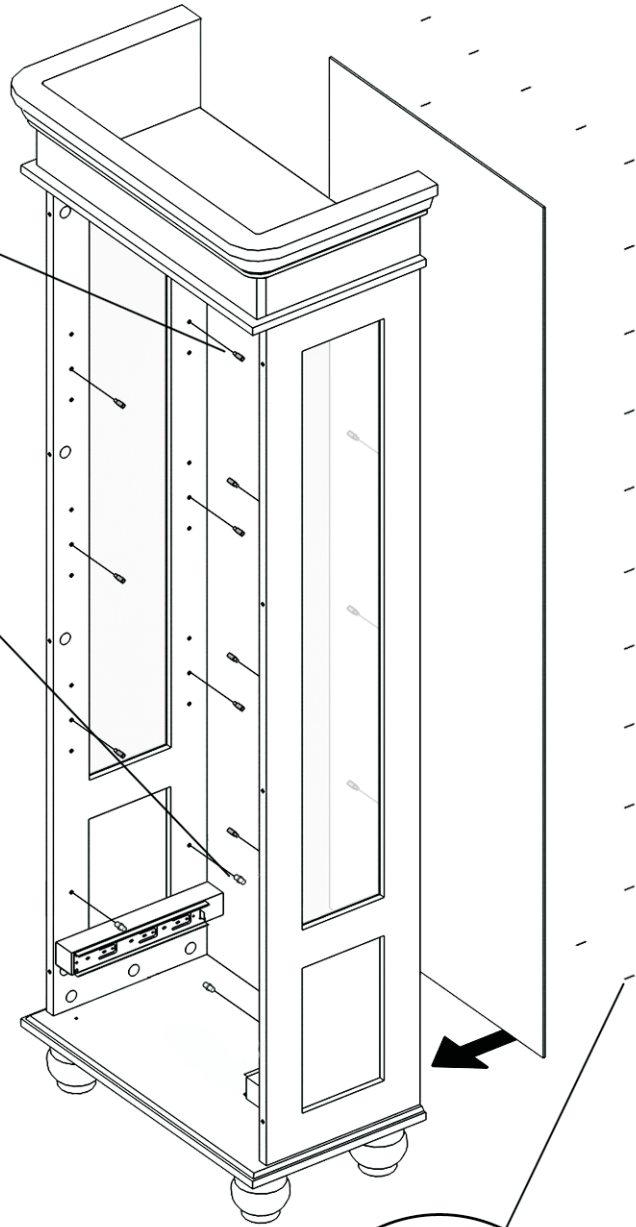
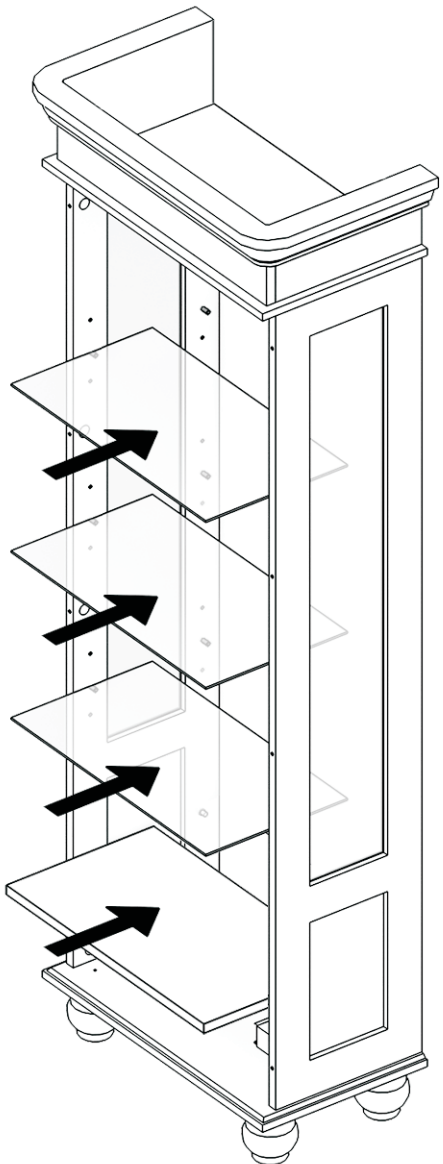
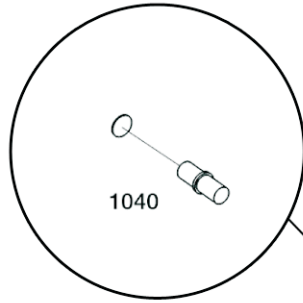
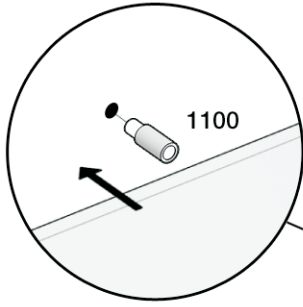
- RU** Инструкция по сборке
- EN** Assembly instruction
- FI** Koontaohje



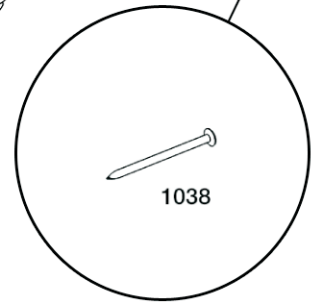


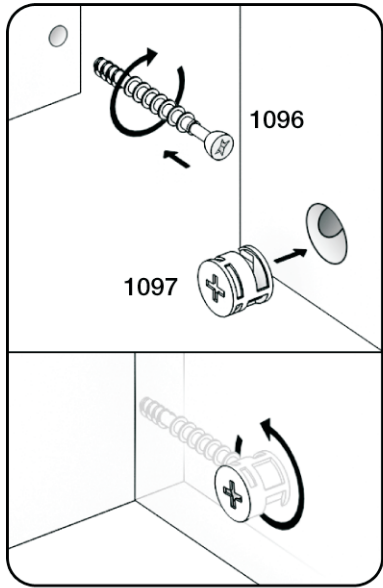


4

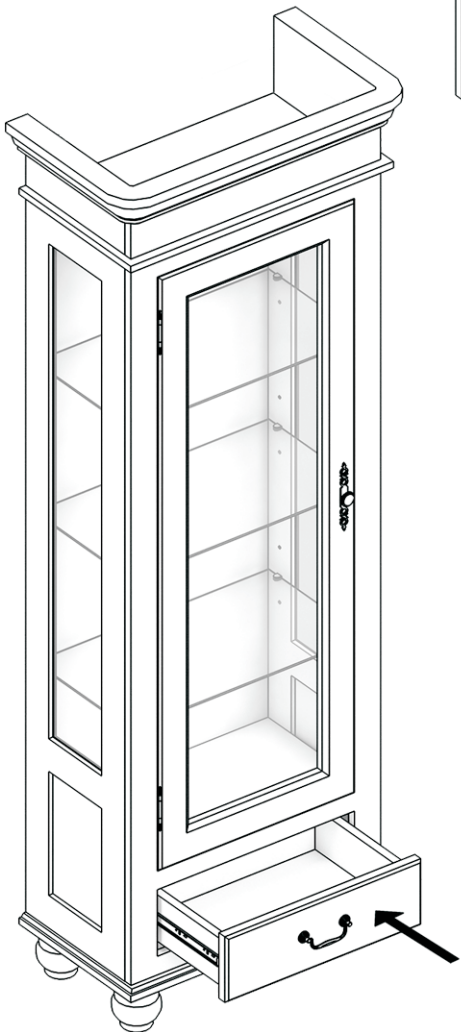
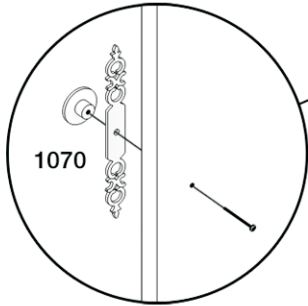
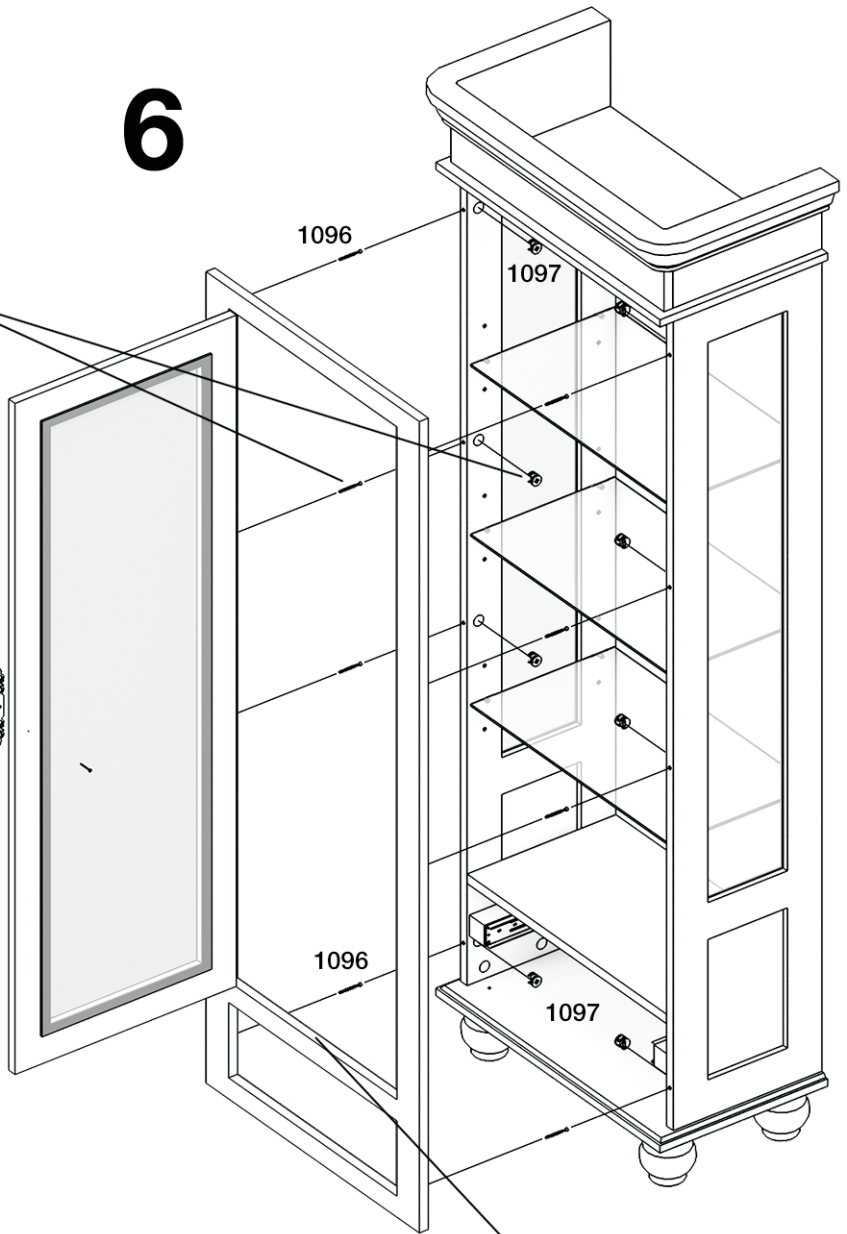


5

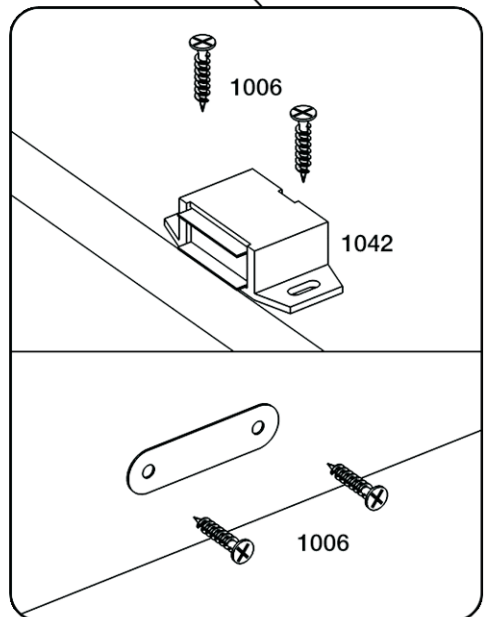




6



7



8

