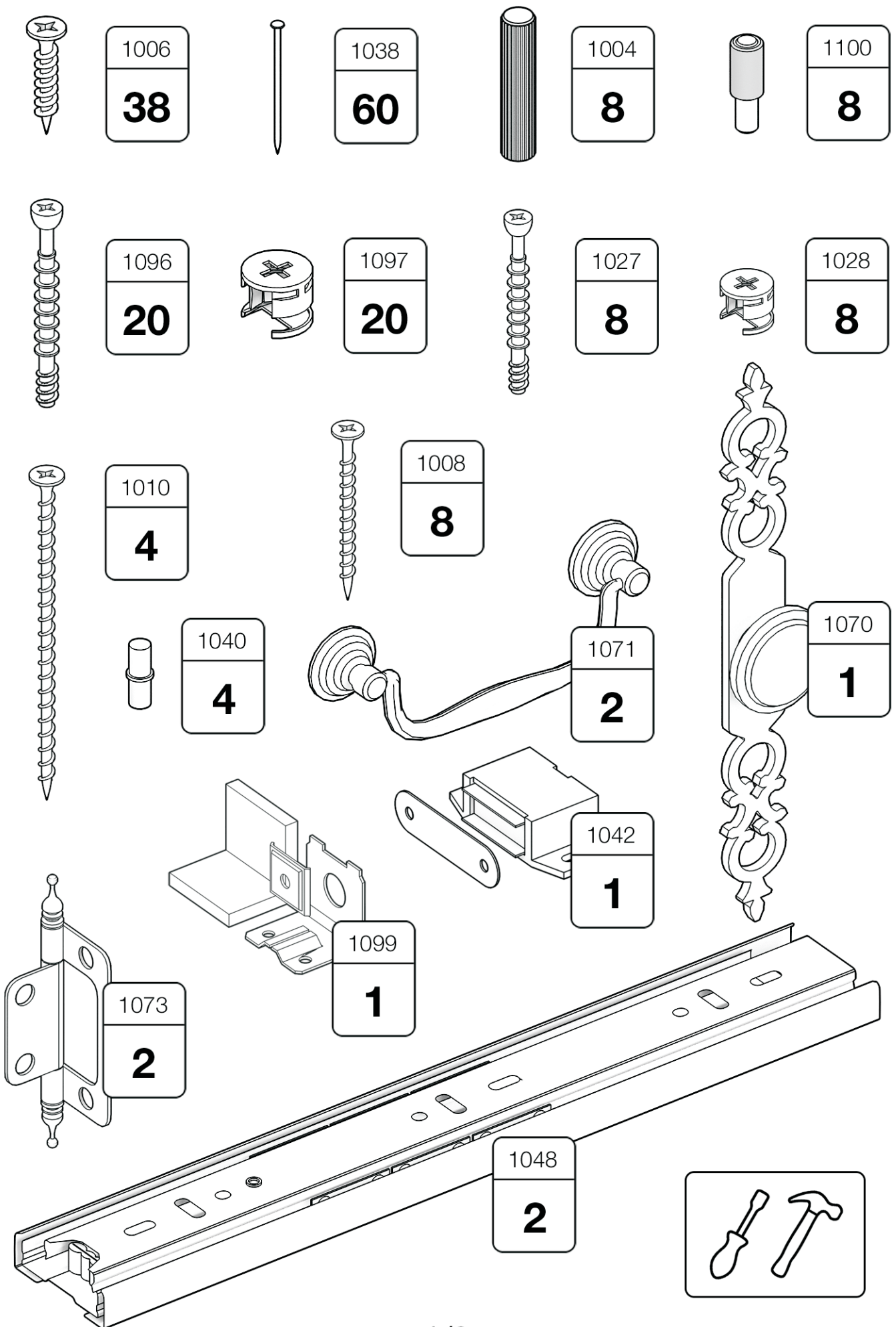


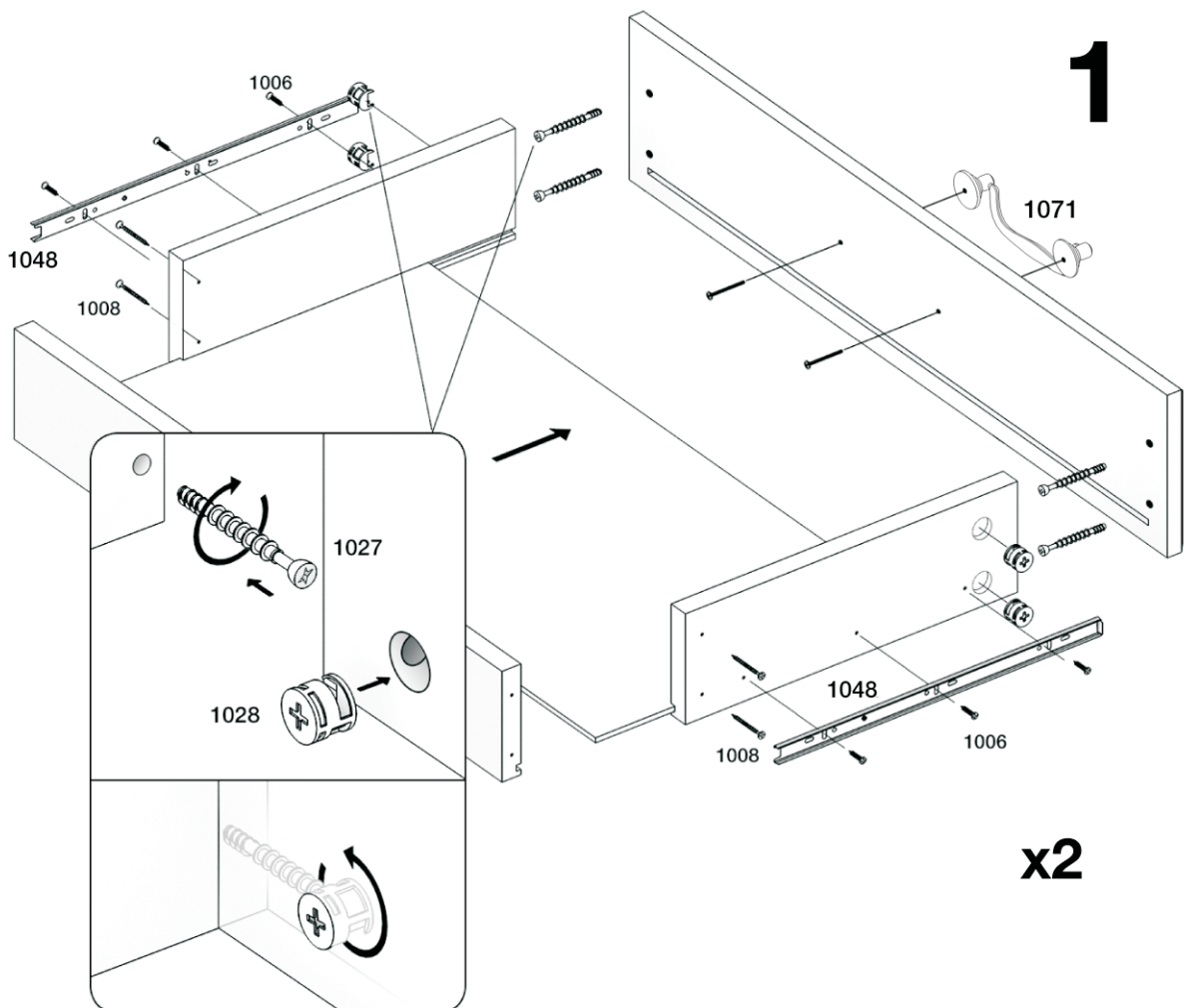
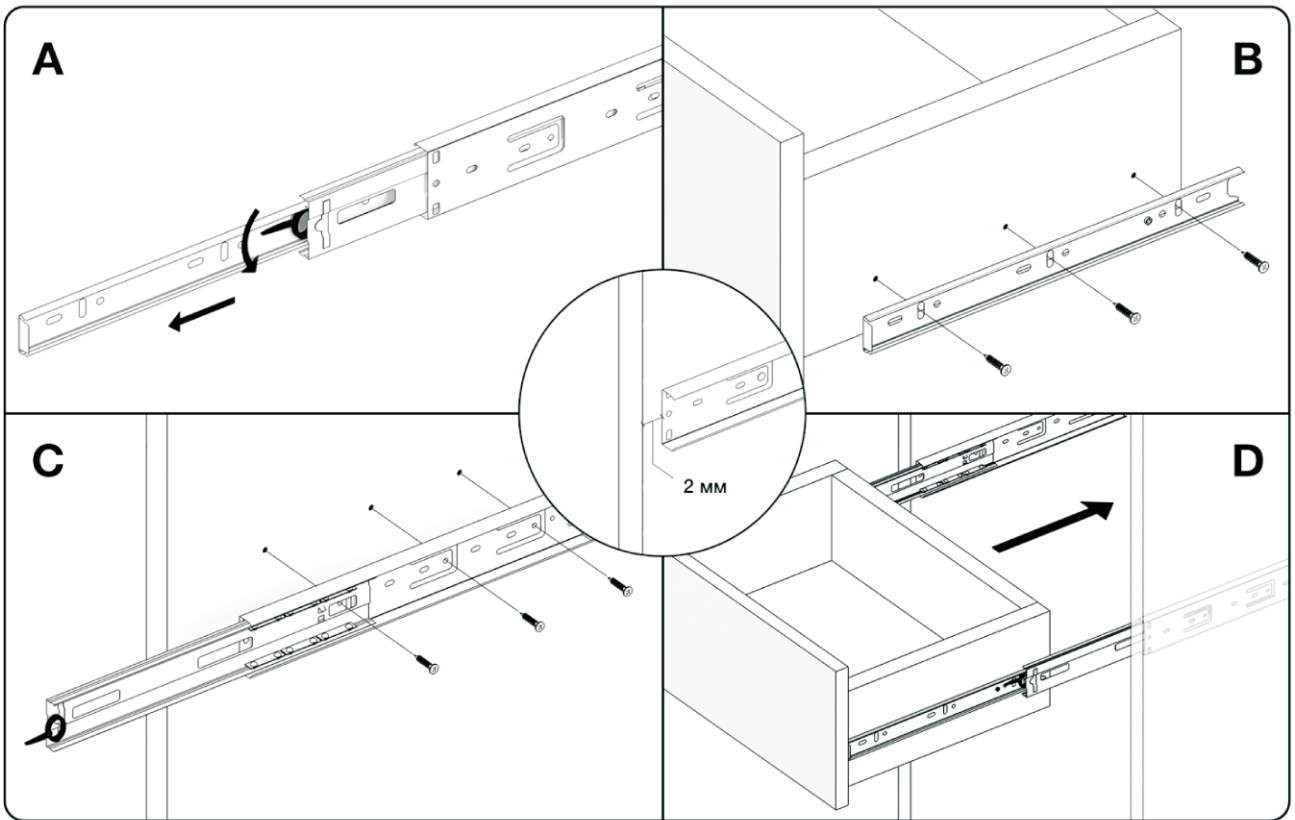
1-26

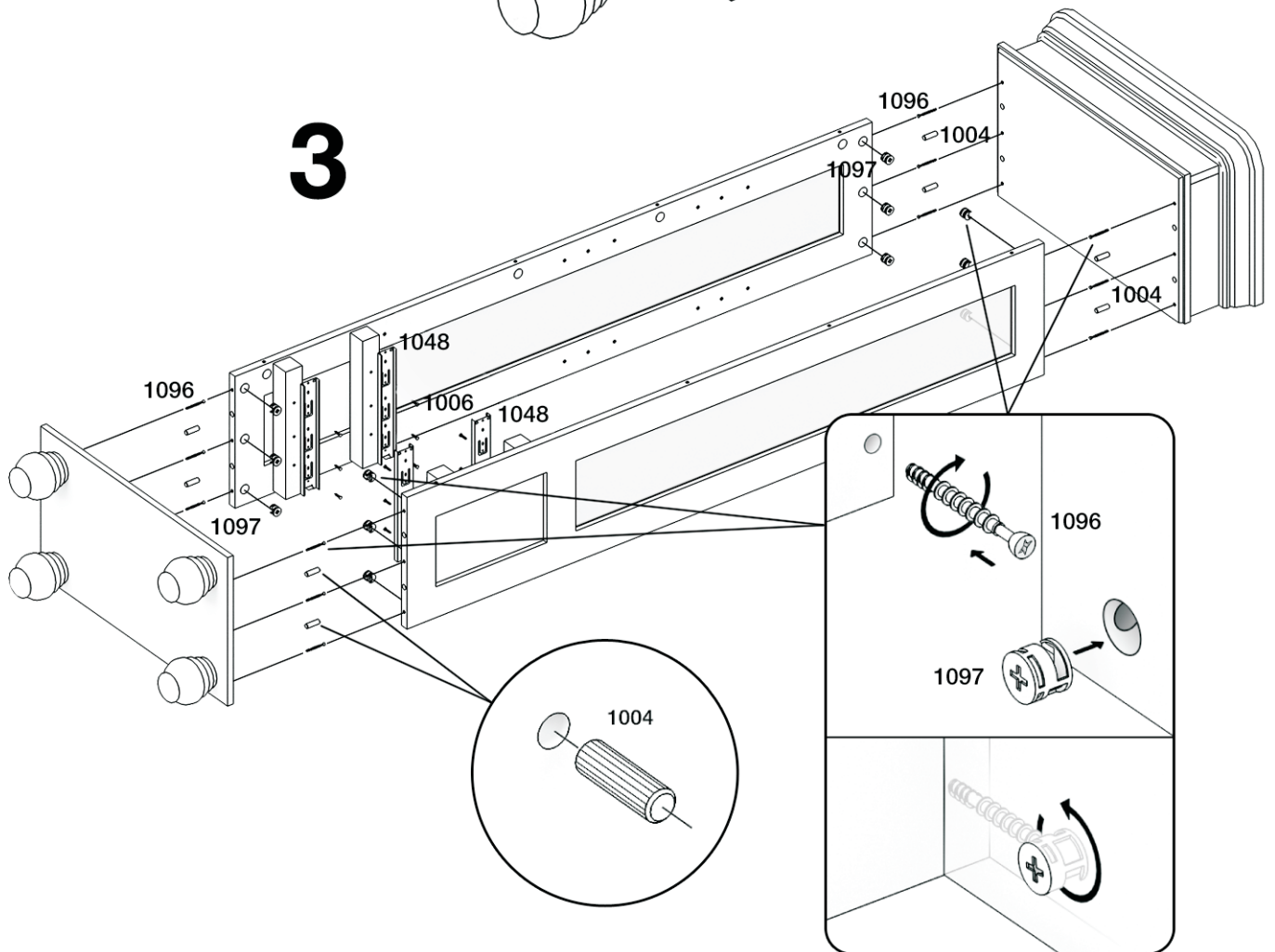
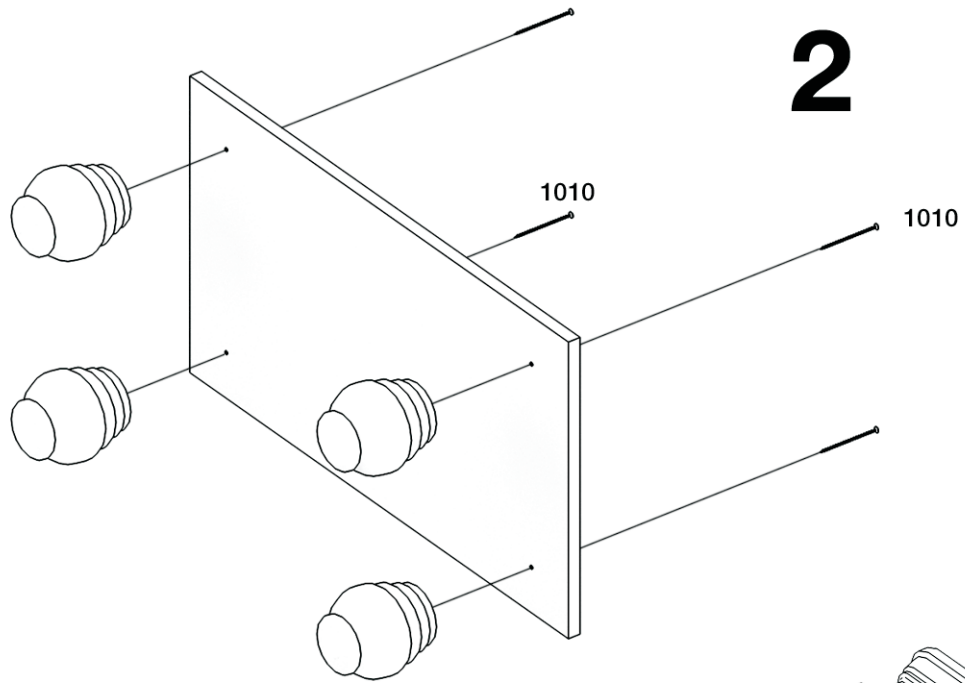


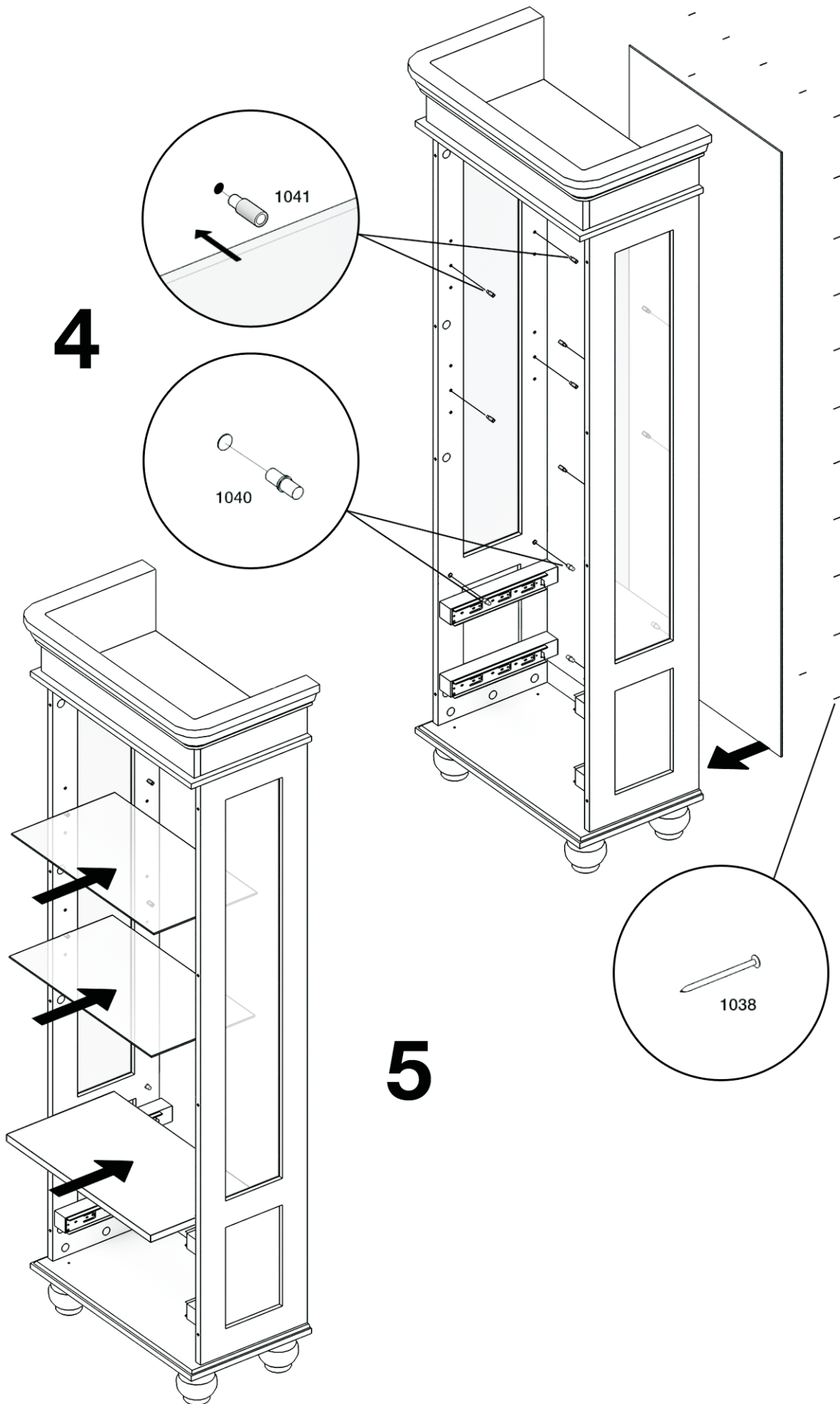
 **TIMBERICA**

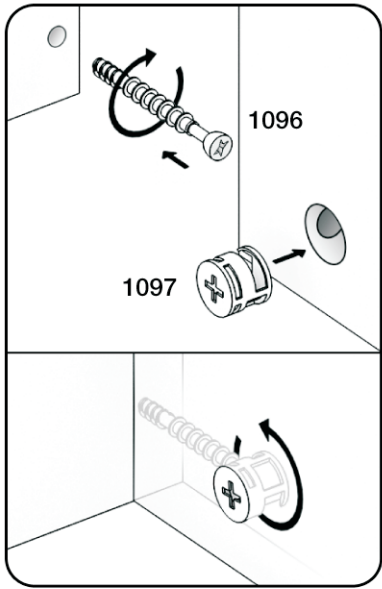
- RU** Инструкция по сборке
- EN** Assembly instruction
- FI** Koontaohje



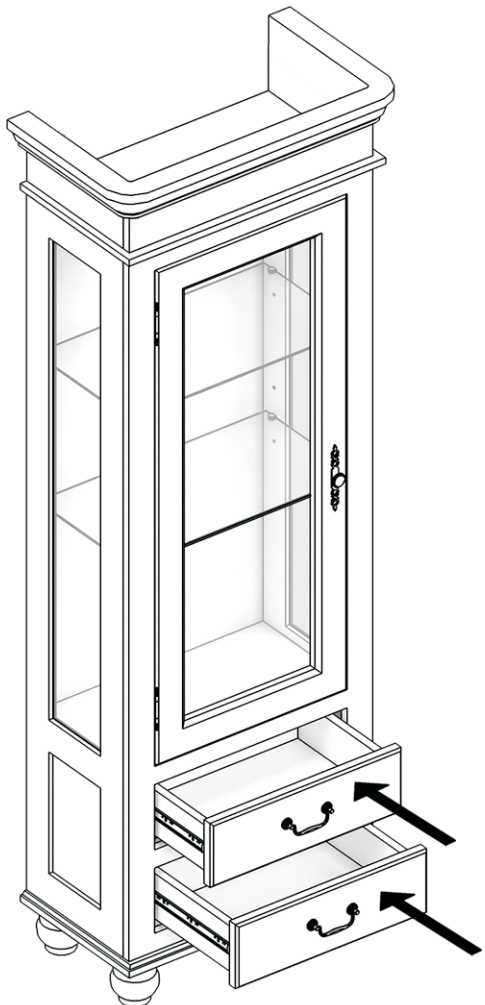
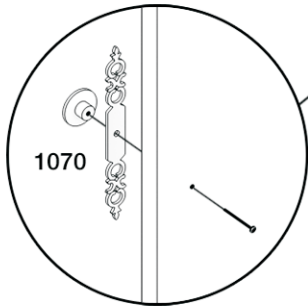
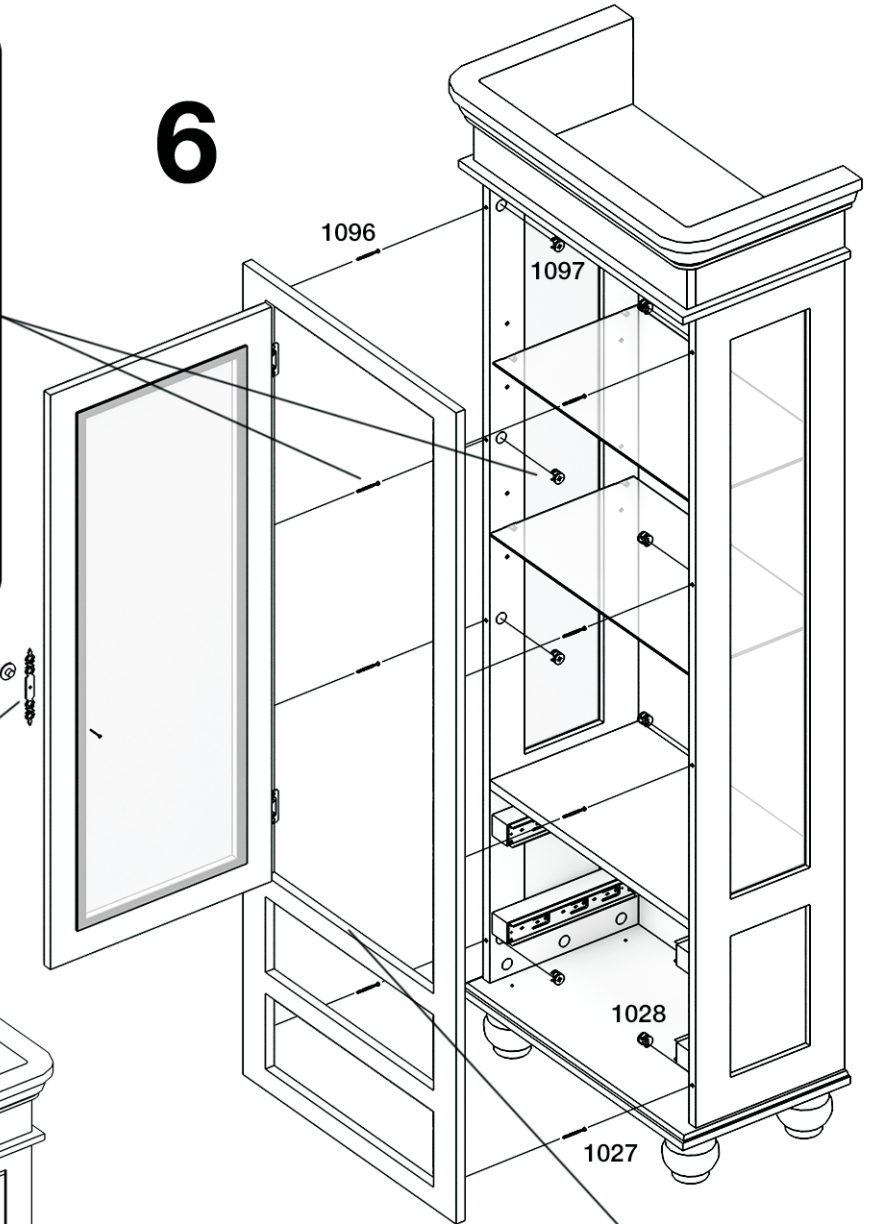




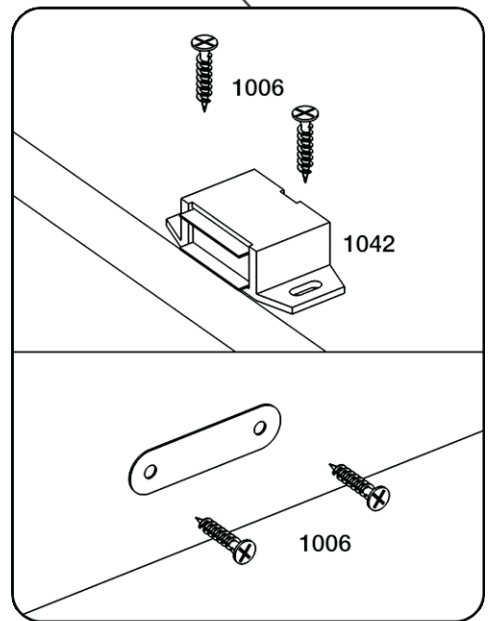




6



7



8

