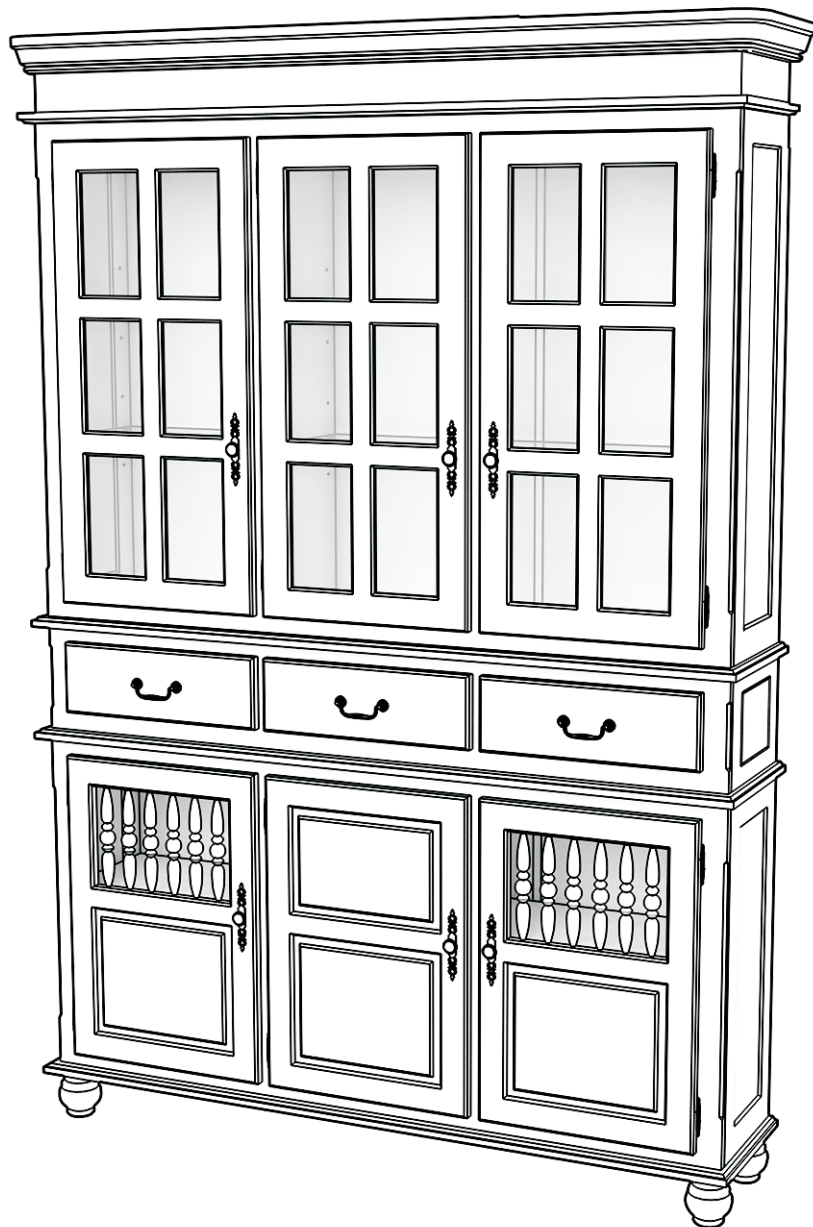
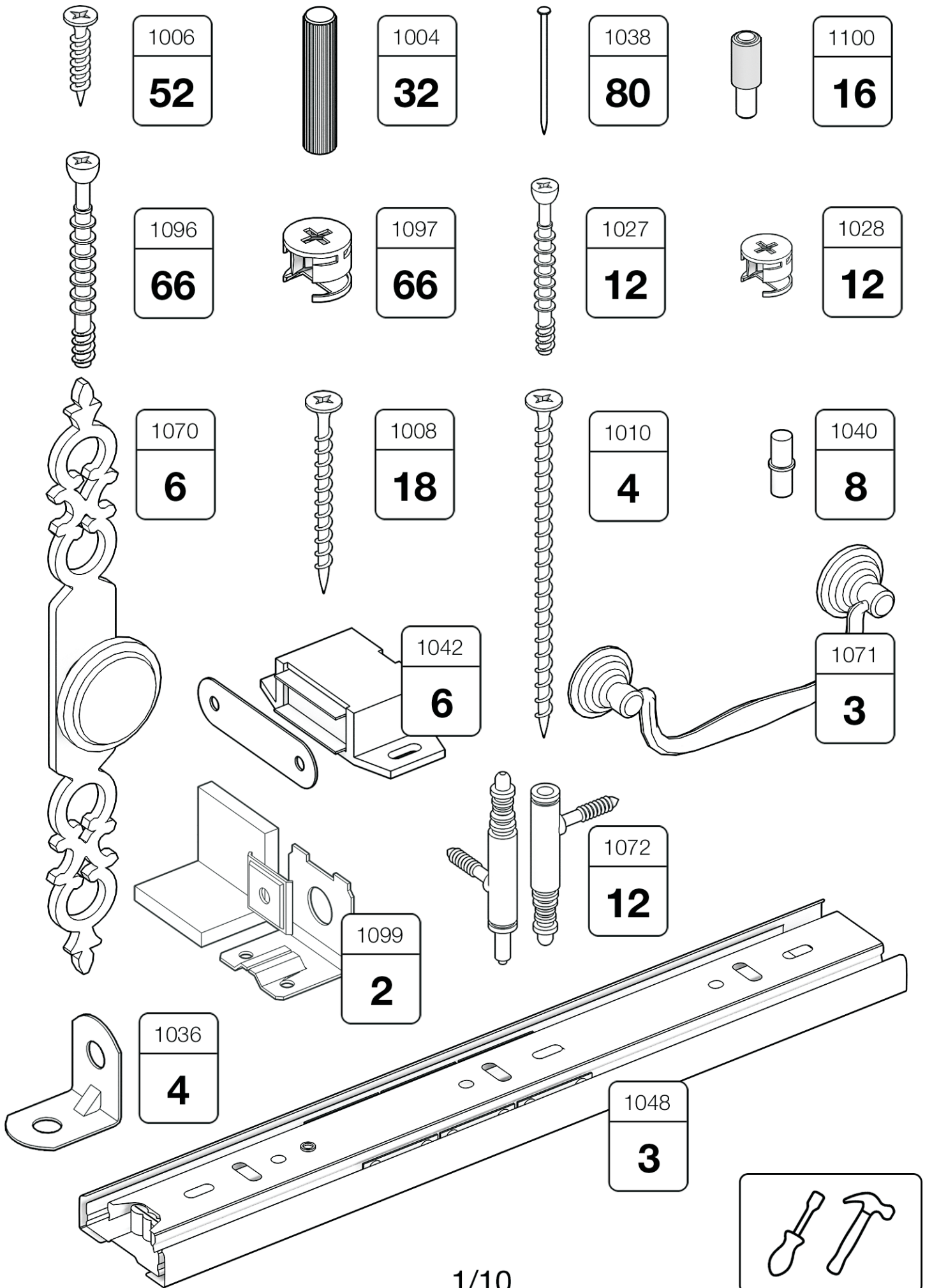


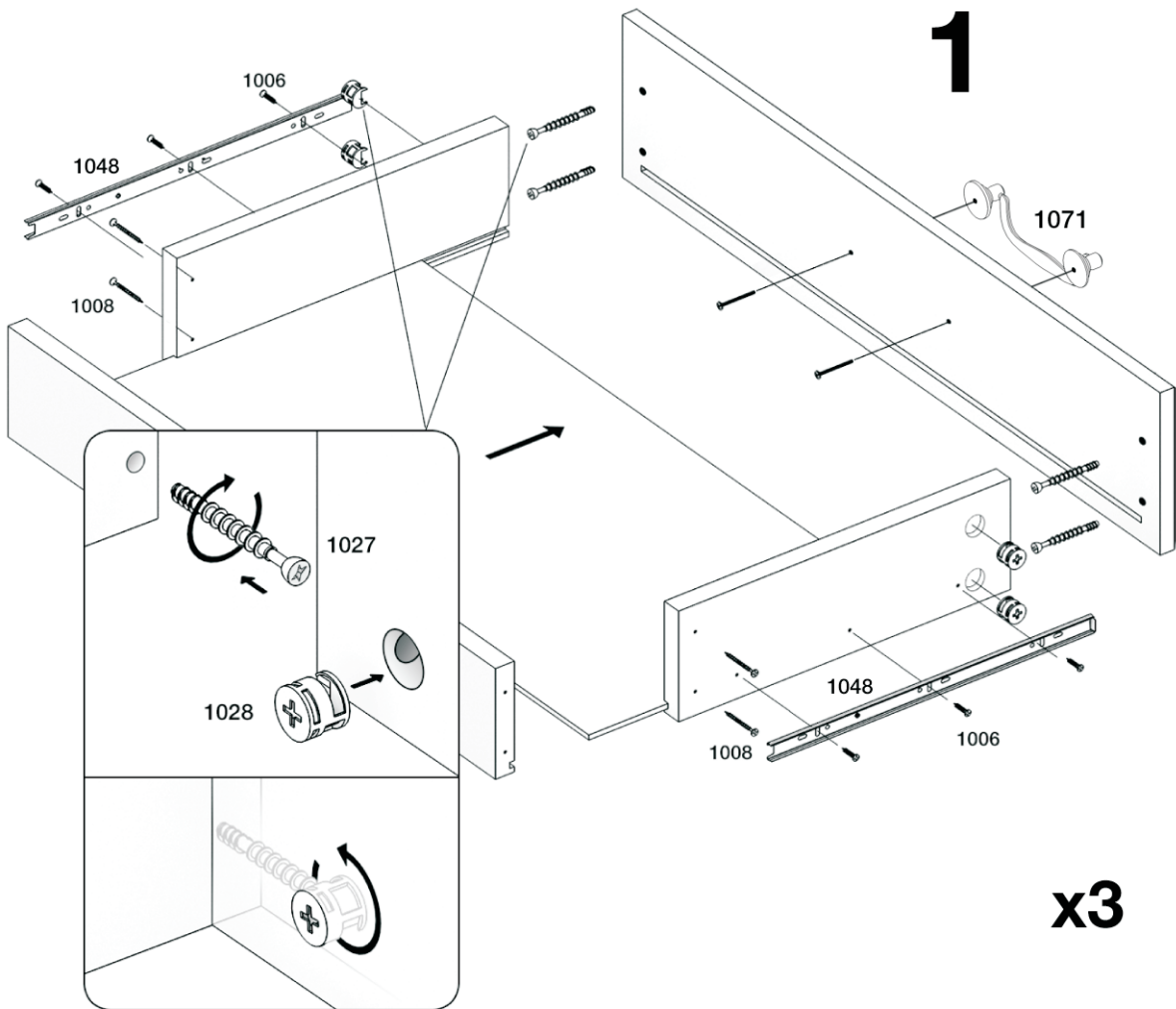
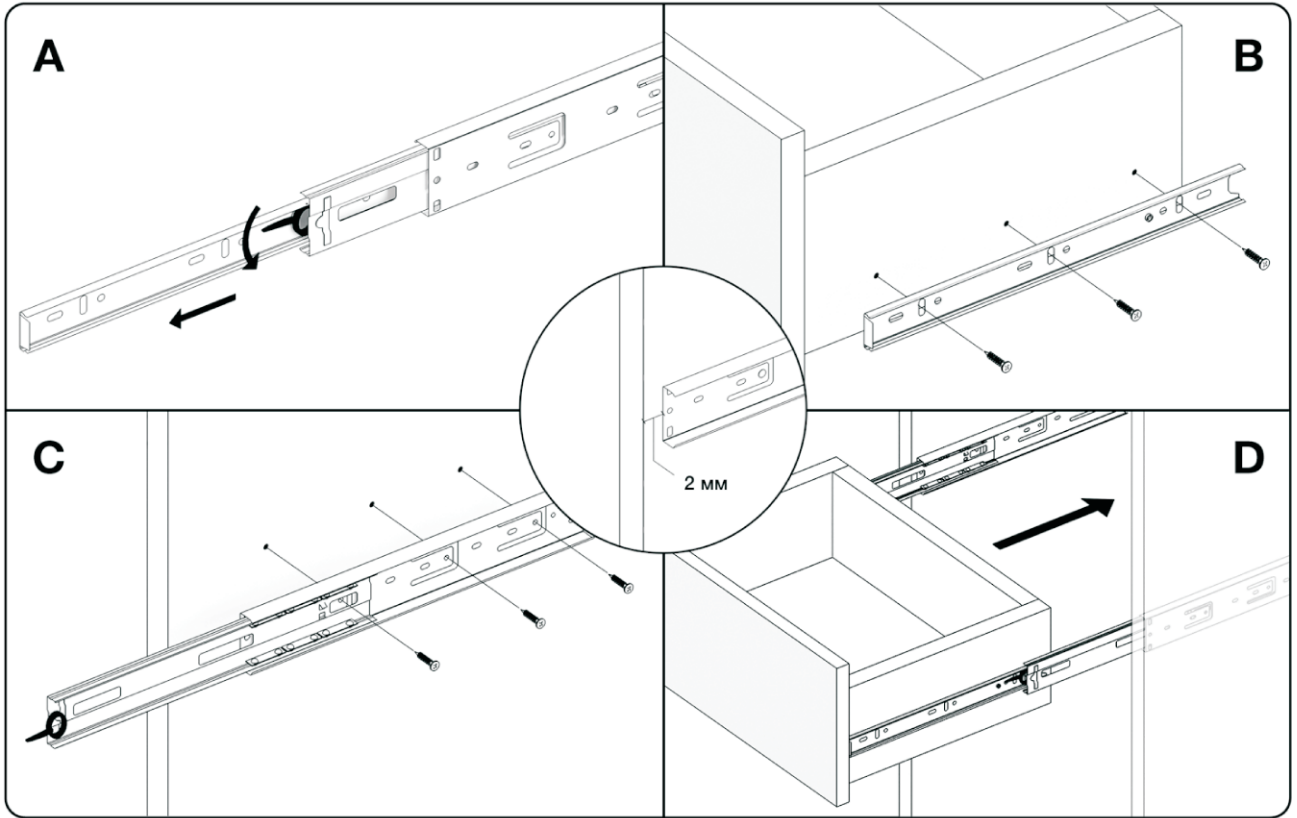
# 1-23

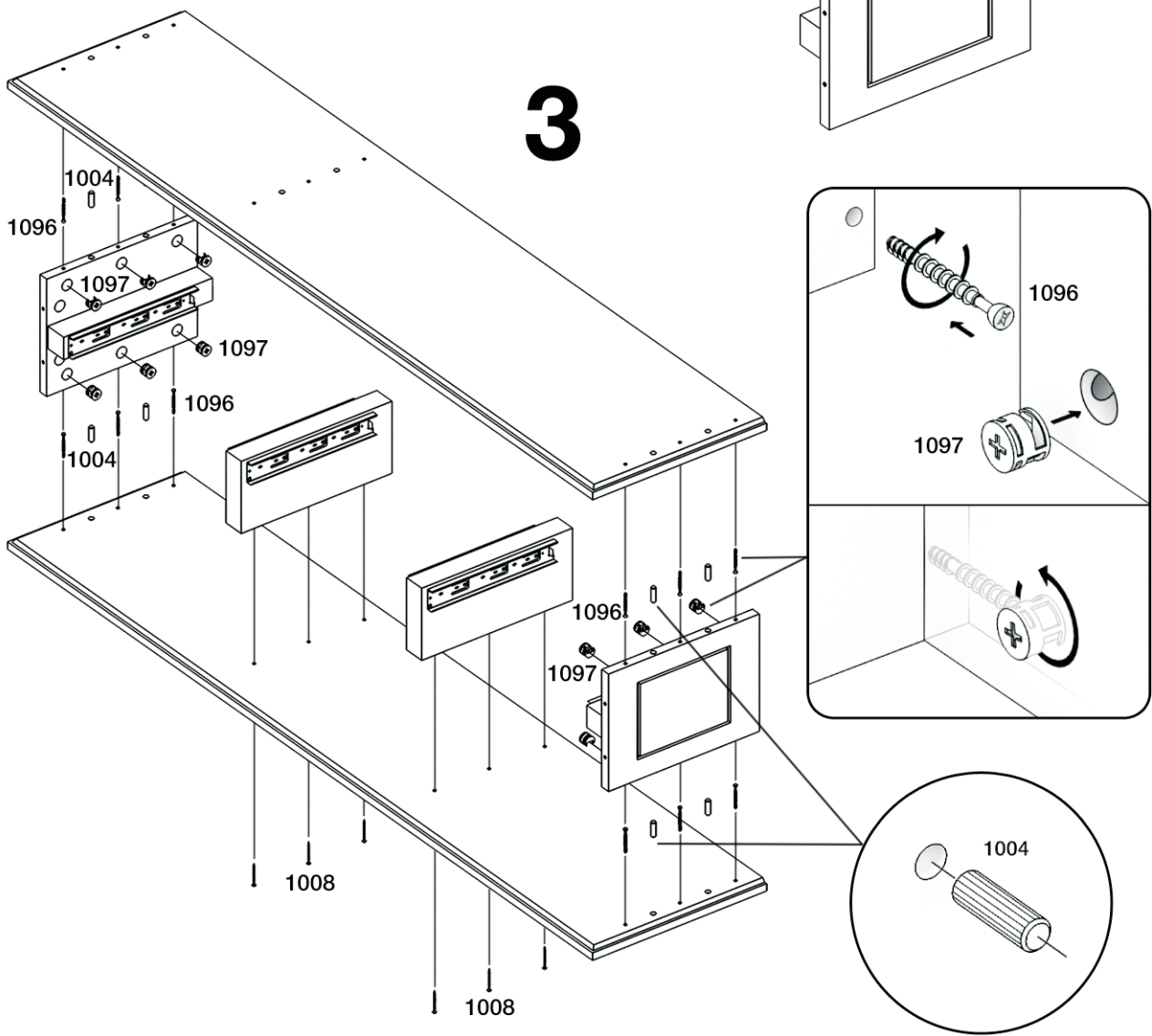
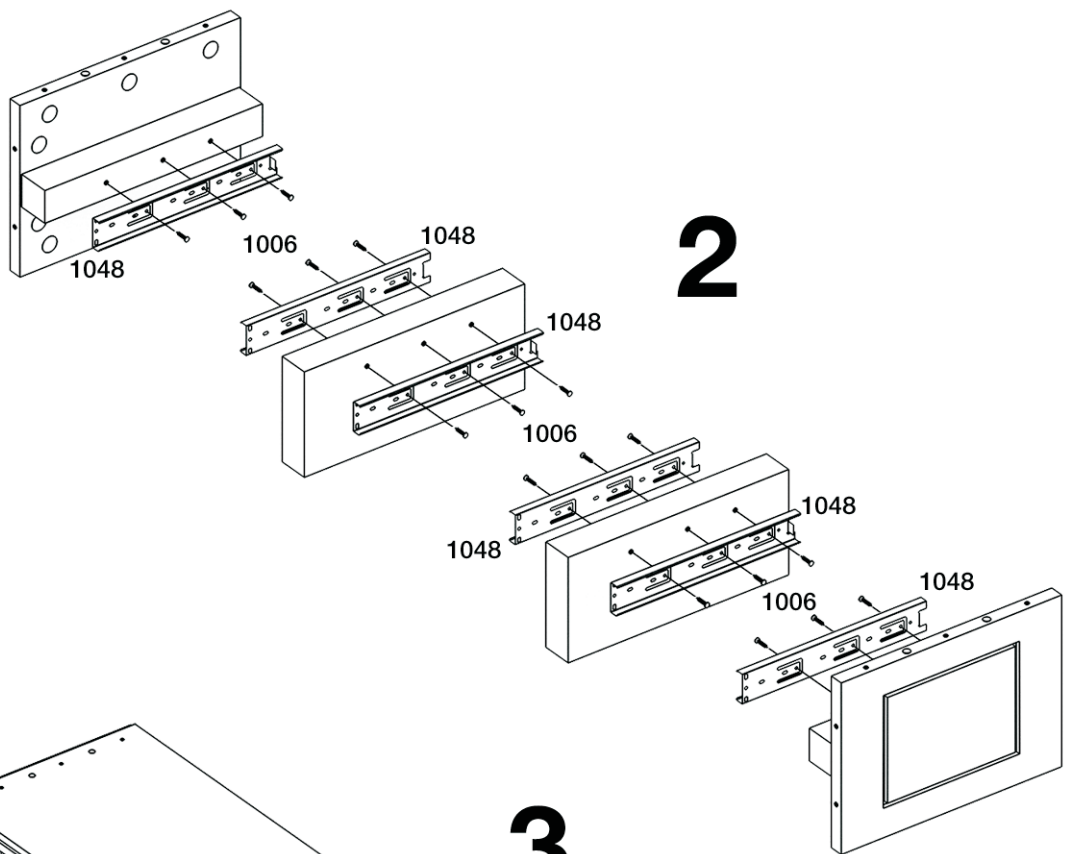


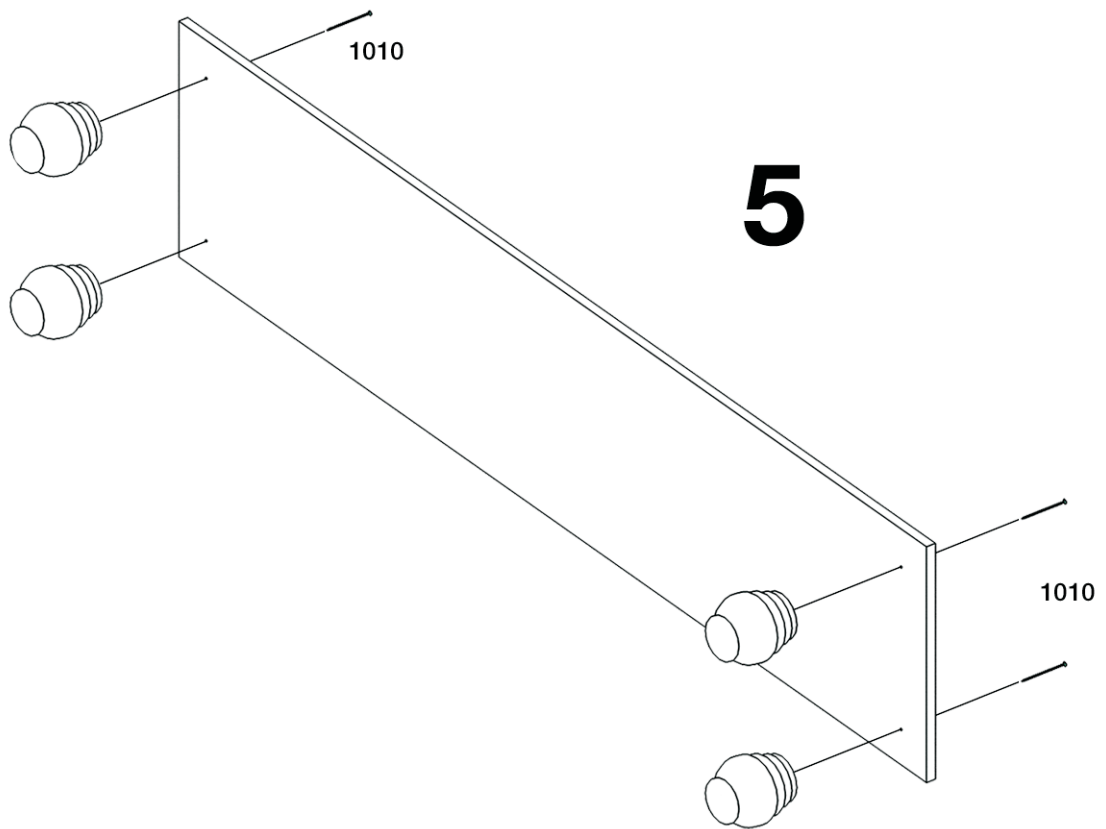
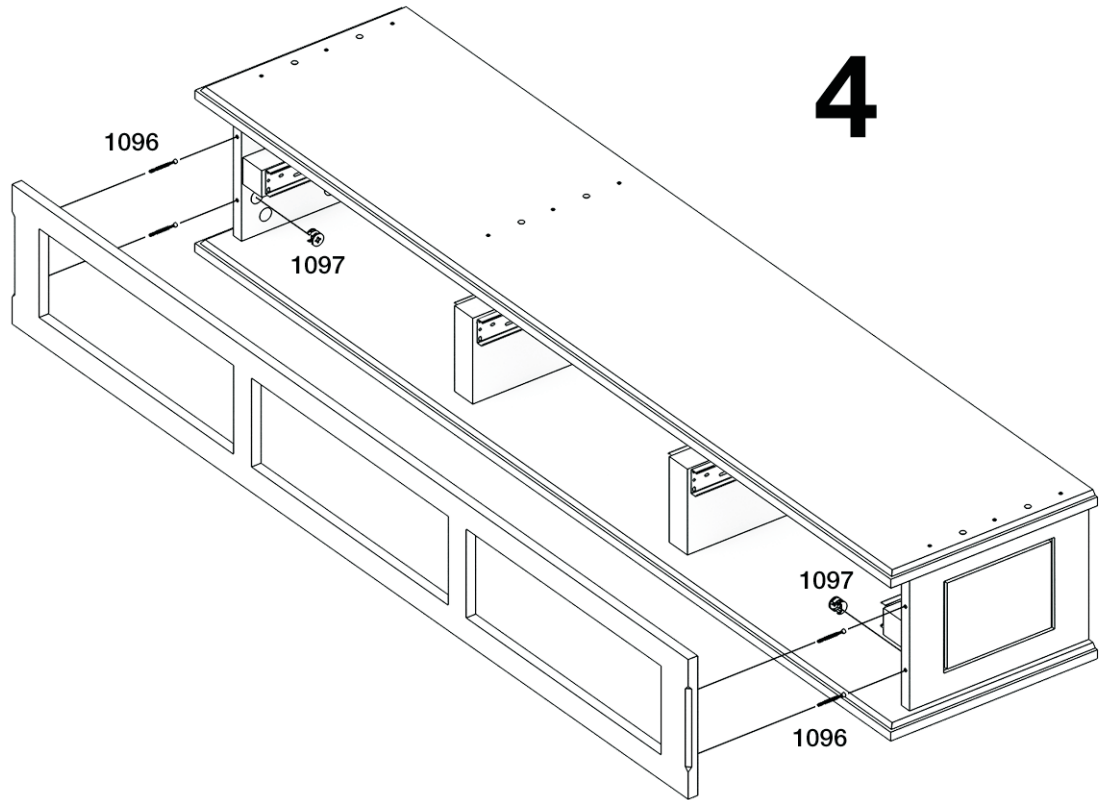
 **TIMBERICA**

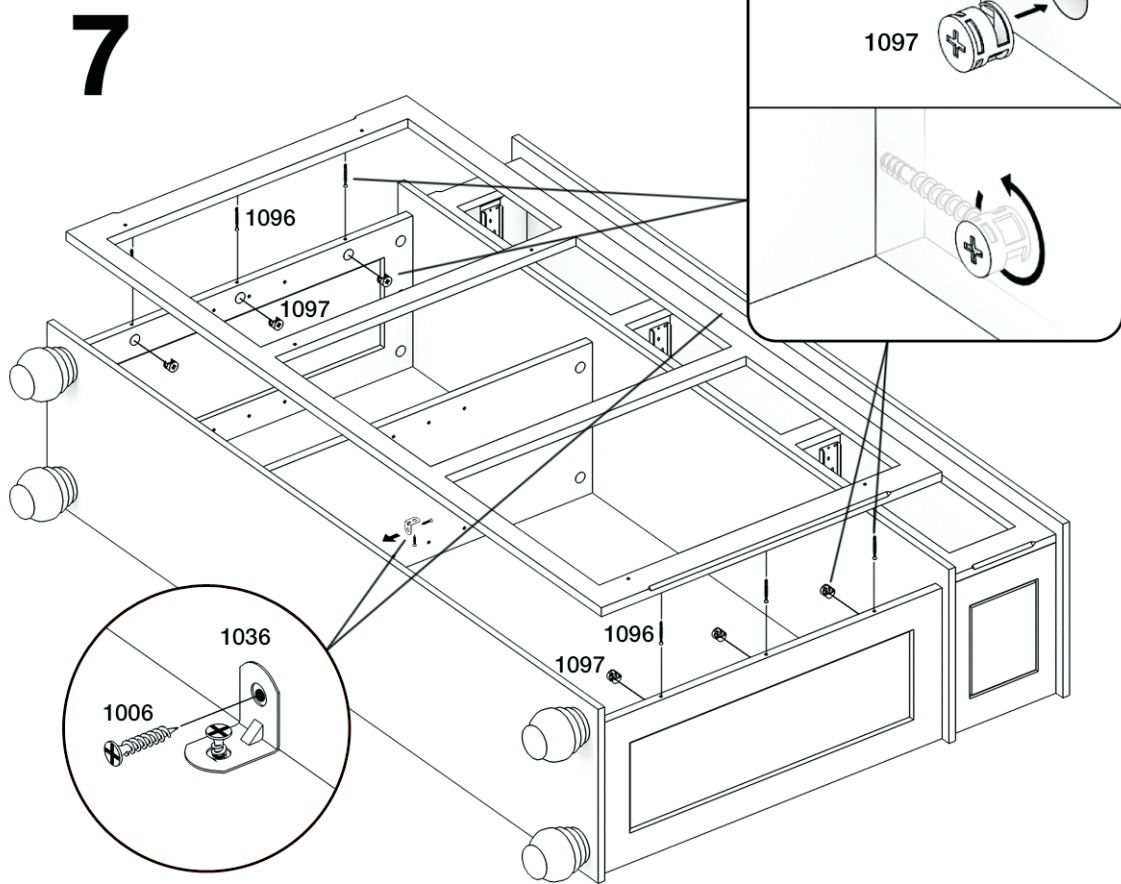
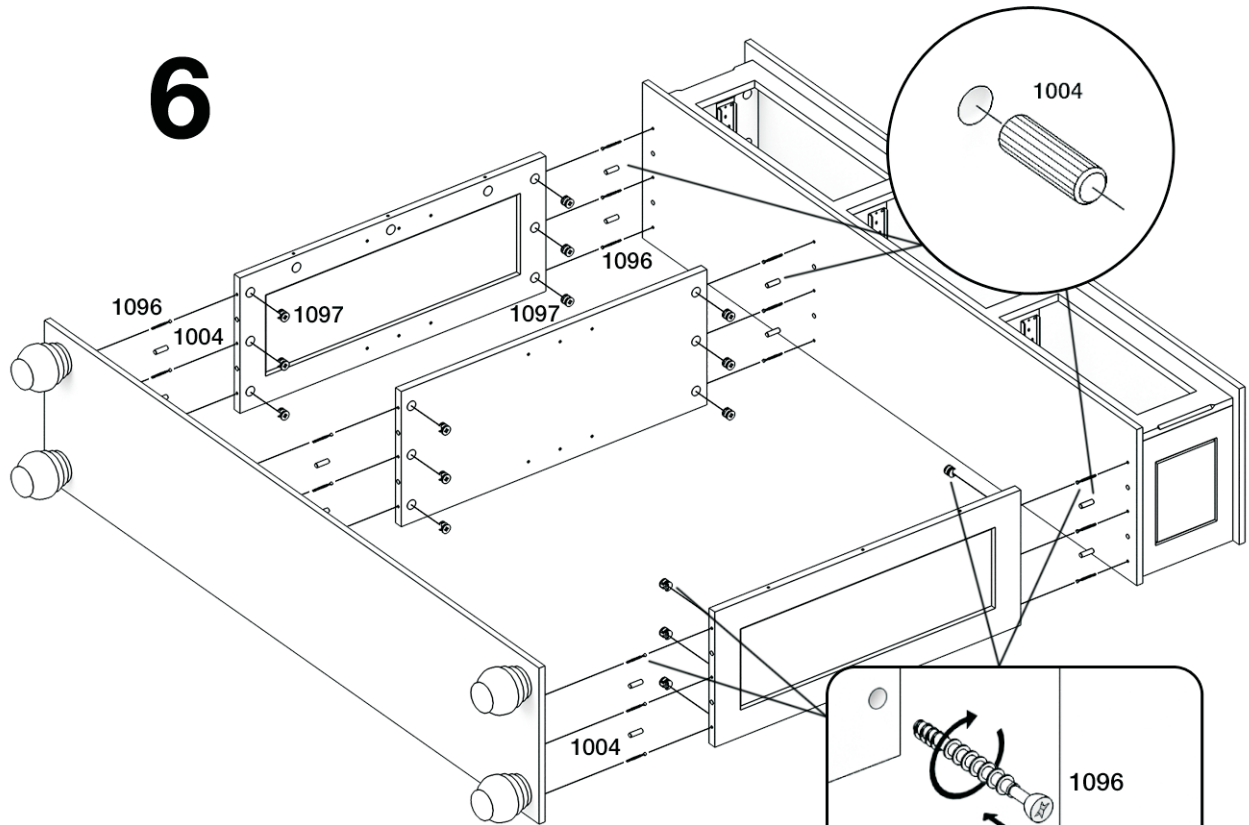
- RU** Инструкция по сборке
- EN** Assembly instruction
- FI** Koontaohje



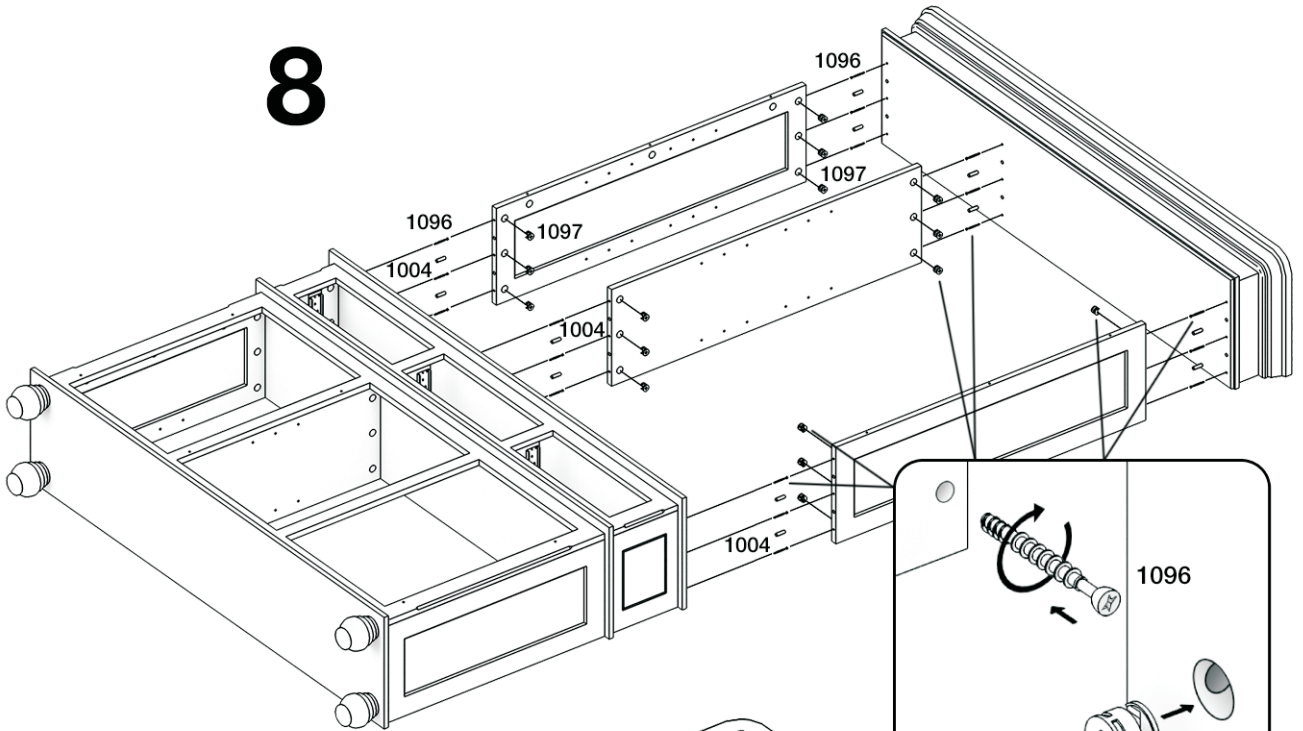




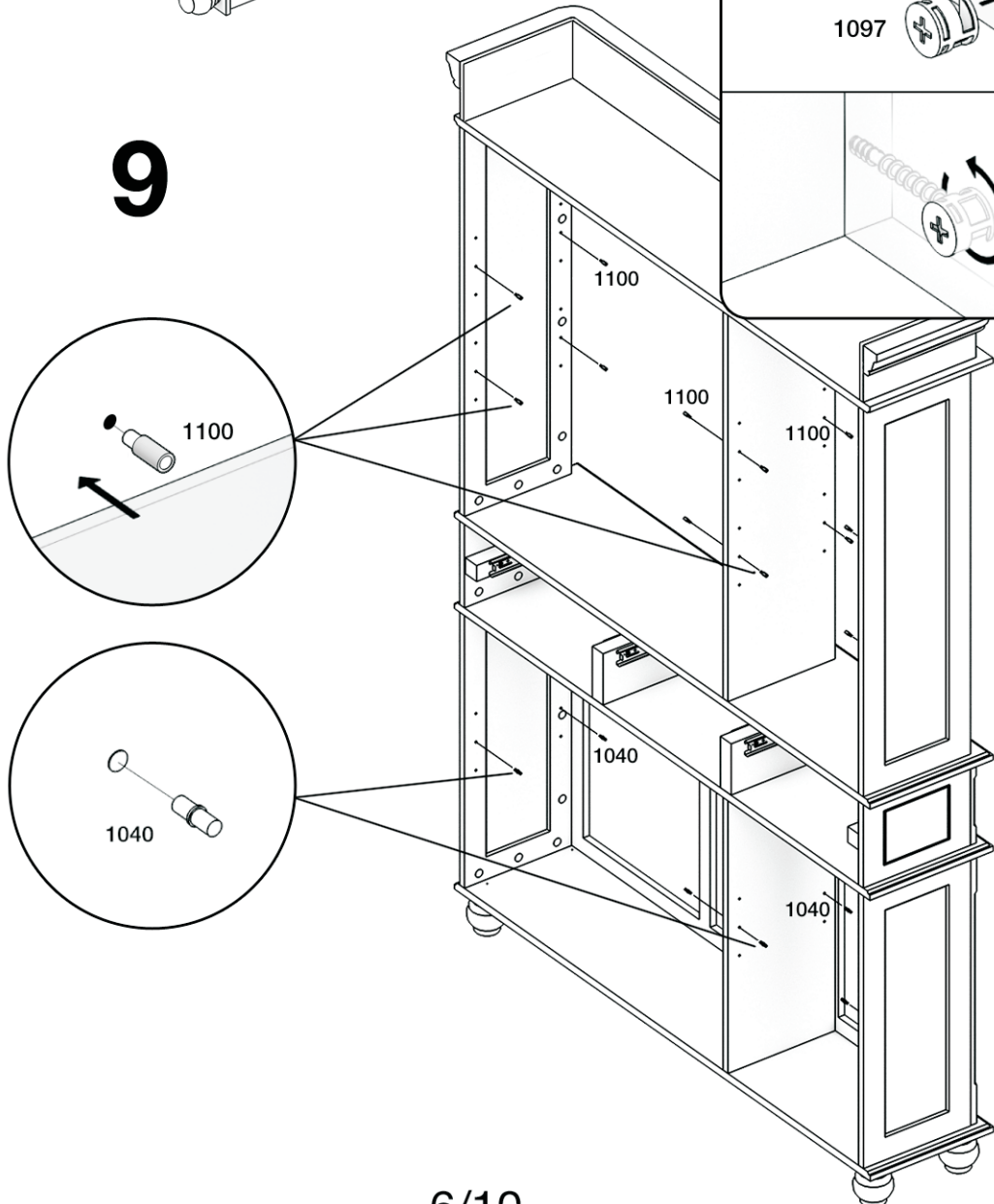




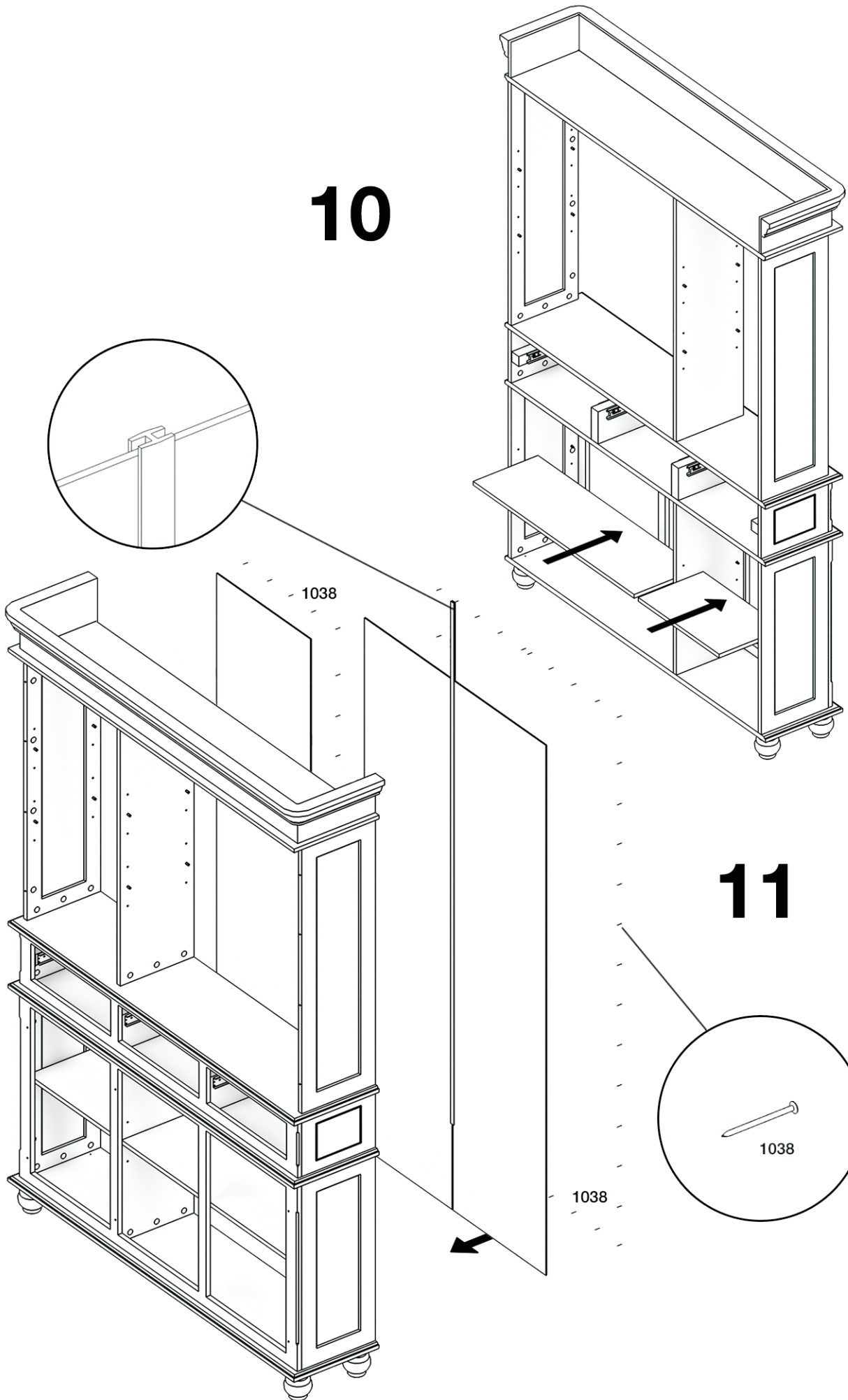
8



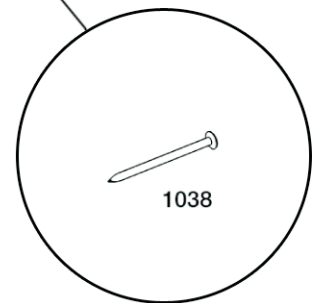
9



**10**

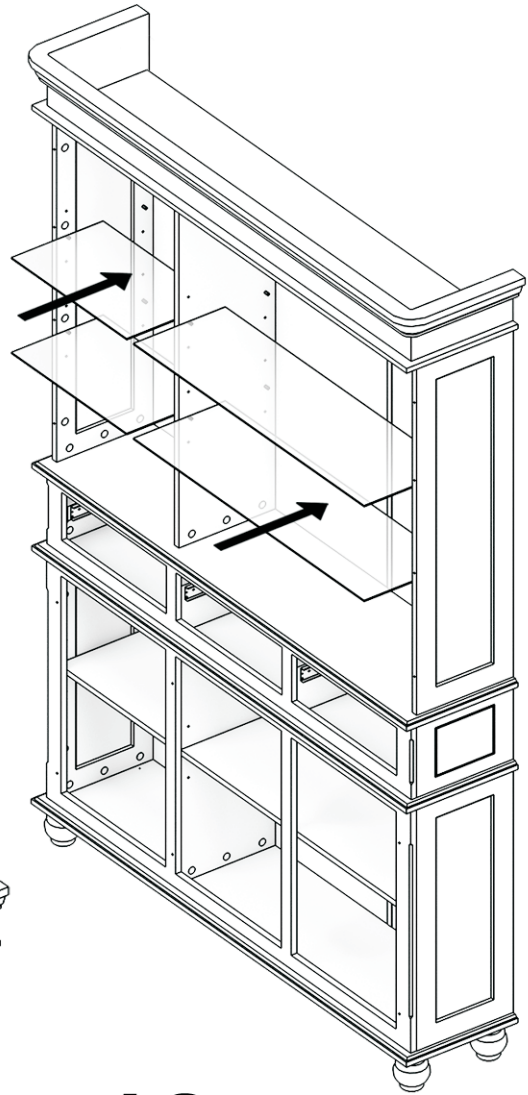


**11**

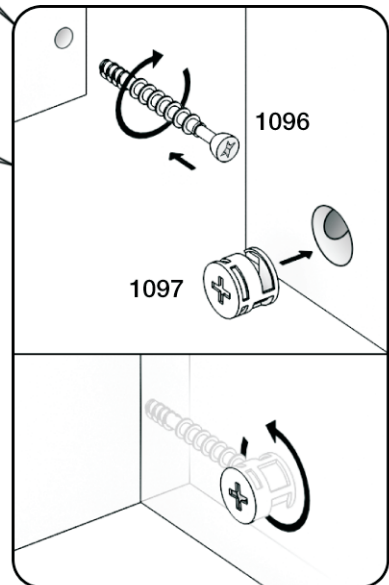
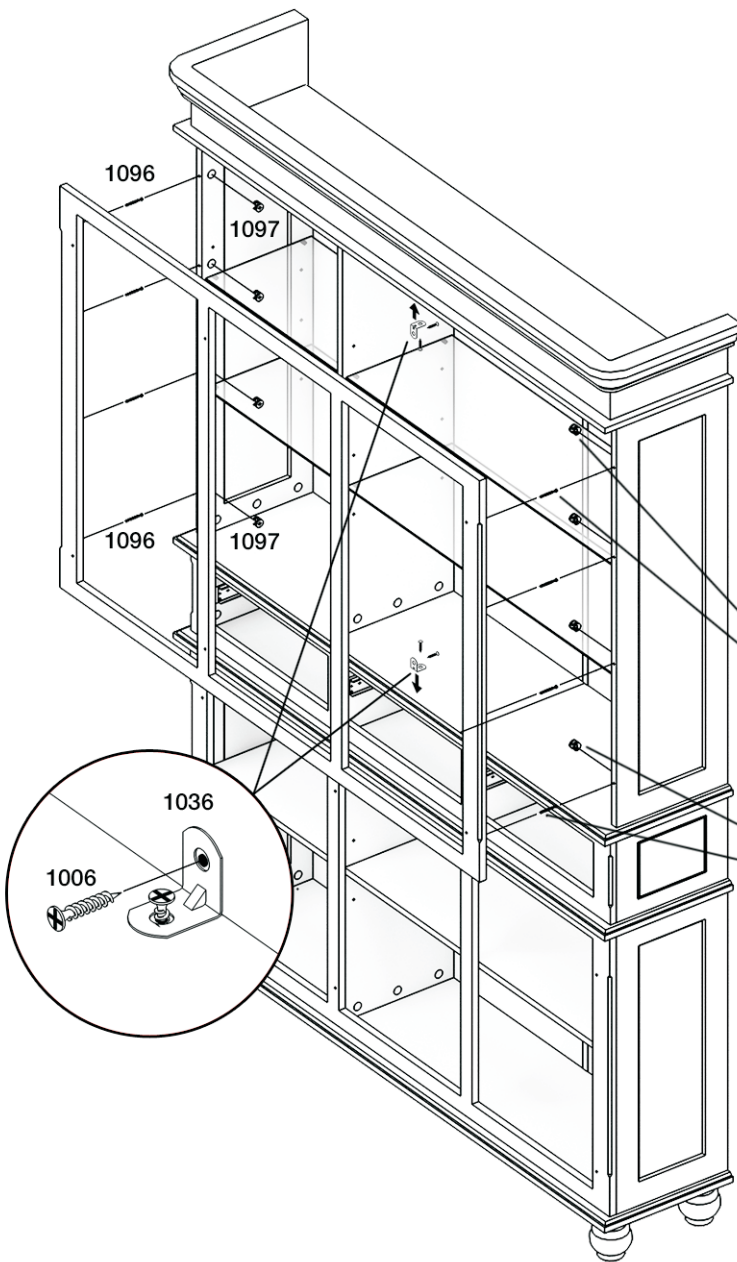


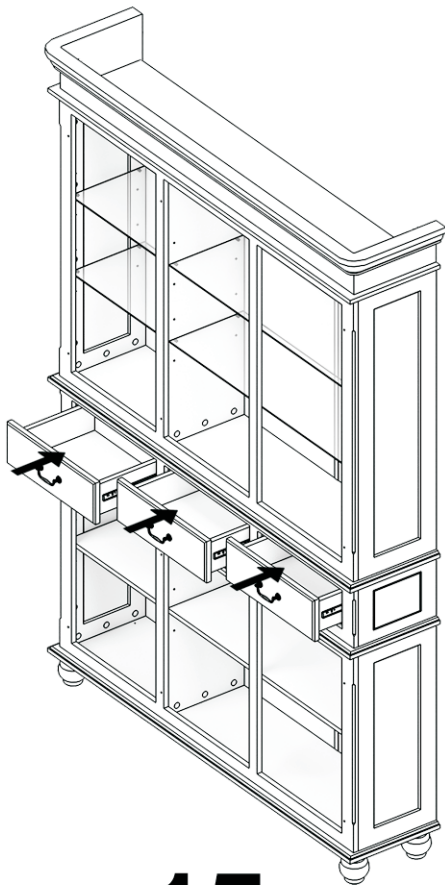


# 12

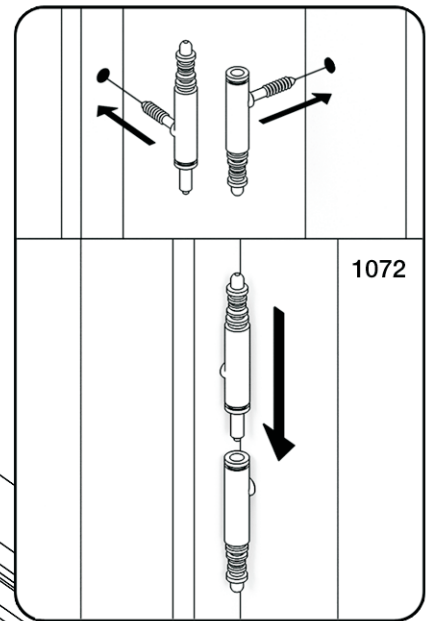


# 13

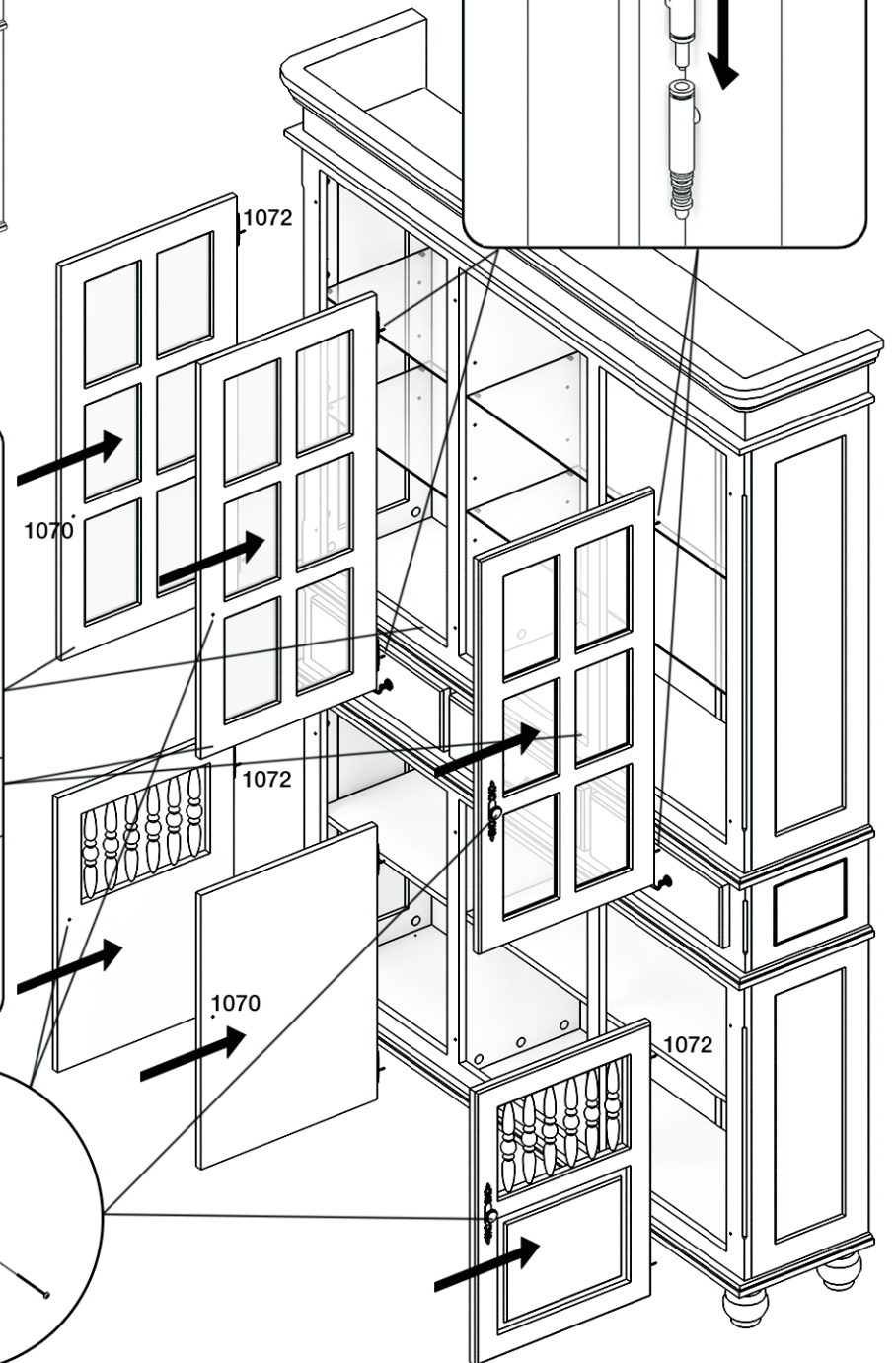
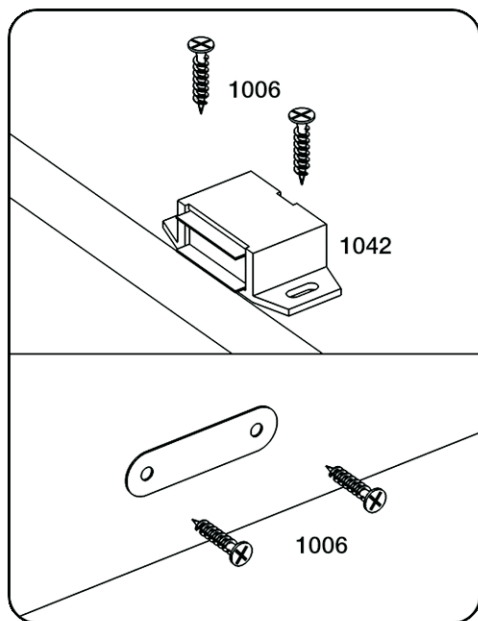




14



15



# 16

