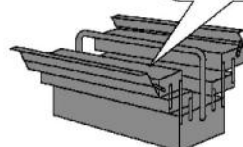
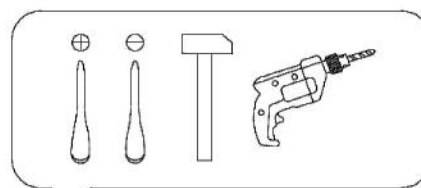
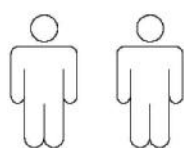
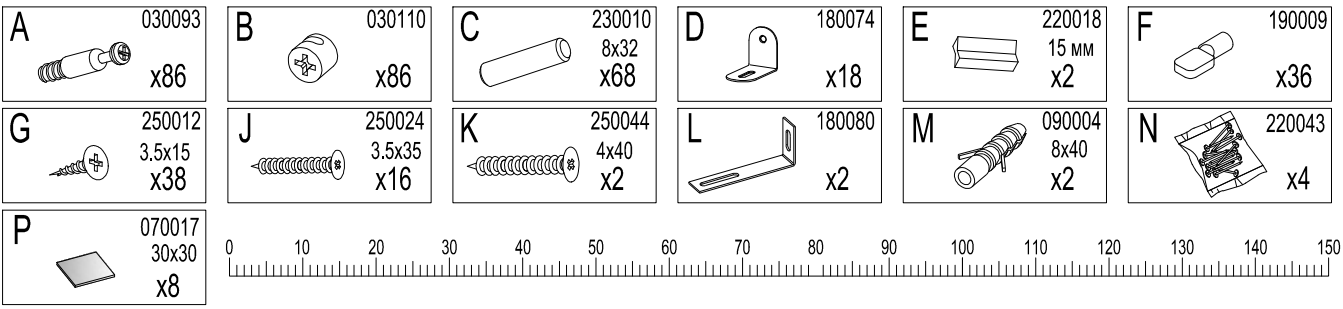
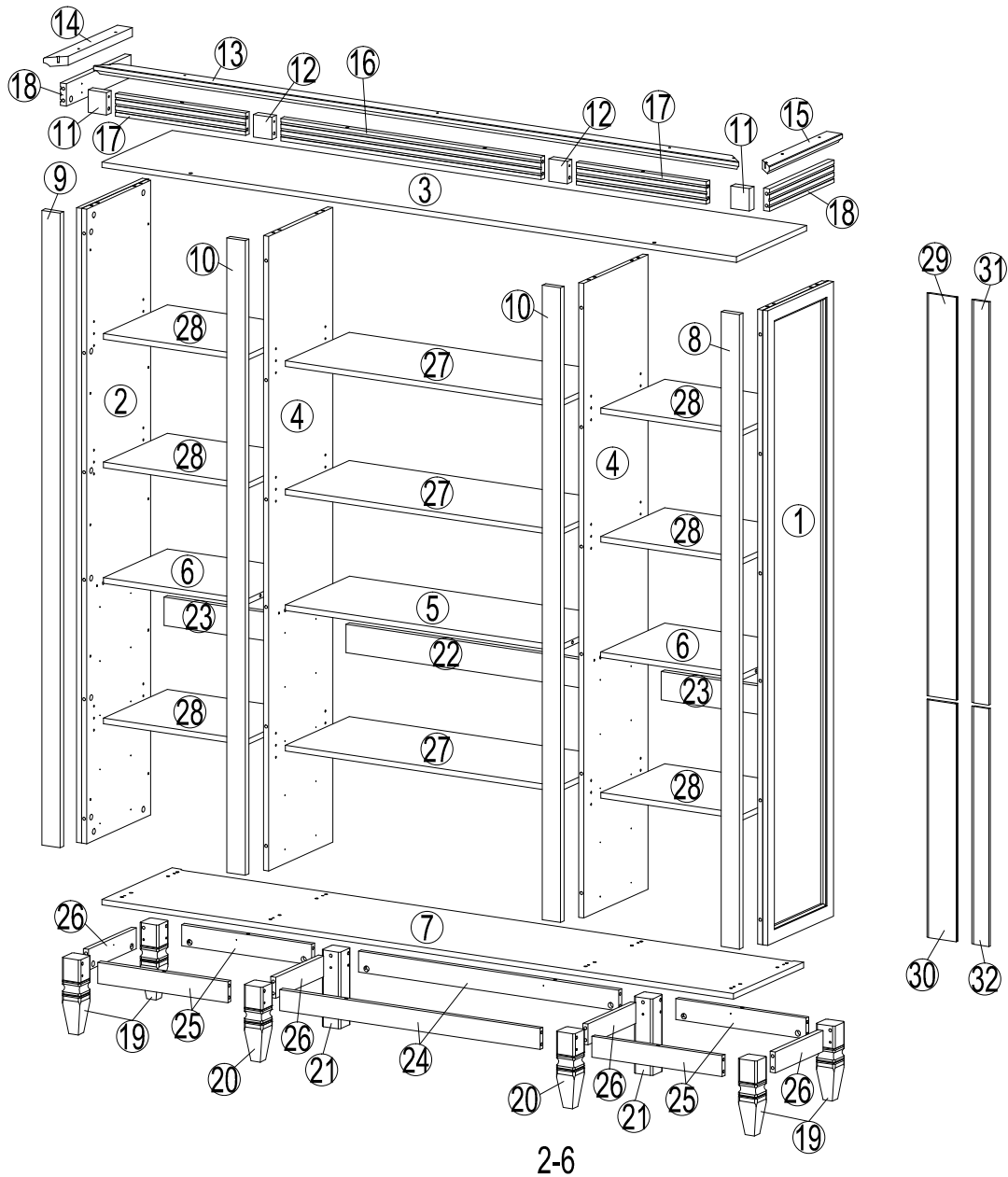


- | | | | |
|-----------|------------------------------------|-----------|--------------------------------|
| D | Montageanleitung | GB | Assembly instructions |
| FR | Notice de montage | IT | Istruzioni di montaggio |
| NL | Handleiding voor de montage | PL | Instrukcja montażu |
| CZ | Montážní návod | SK | Návod na montáž |
| HU | Szerelési útmutató | RO | Instrukțiuni de montaj |
| TR | Montaj talimatı | RU | Инструкция по монтажу |

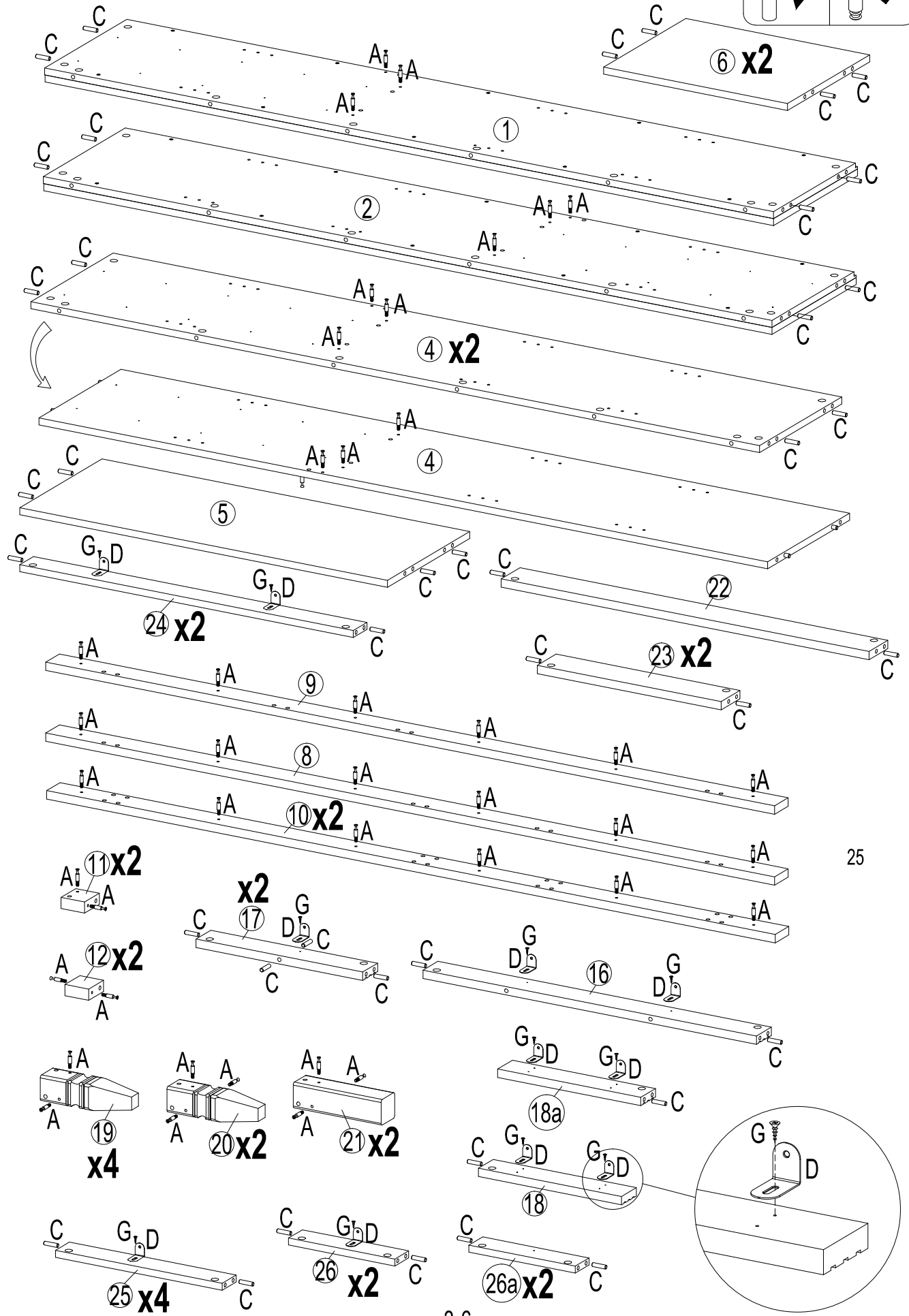




№	Size/MaB (mm)	Qty	✓	№	Size/MaB (mm)	Qty	✓	№	Size/MaB (mm)	Qty	✓
1	1700x340x30	1		12	60x55x24	2		23	429x76x18	2	
2	1700x340x30	1		13	1816x44x24	1		24	775x56x15	2	
3	1784x363x15	1		14	379x44x24	1		25	389x56x15	4	
4	1700x332x15	2		15	379x44x24	1		26	248x56x15	4	
5	815x332x15	1		16	775x60x18	1		27	814x331x15	3	
6	429x332x15	2		17	389x60x18	2		28	428x331x15	6	
7	1784x363x15	1		18	334x60x18	2		29	1079x89x8	20	
8	1700x55x18	1		19	205x55x55	4		30	637x89x8	20	
9	1700x55x18	1		20	205x55x55	2		31	1079x43x8	1	
10	1700x55x18	2		21	205x55x55	2		32	637x43x8	1	
11	60x55x24	2		22	815x76x18	1		33			



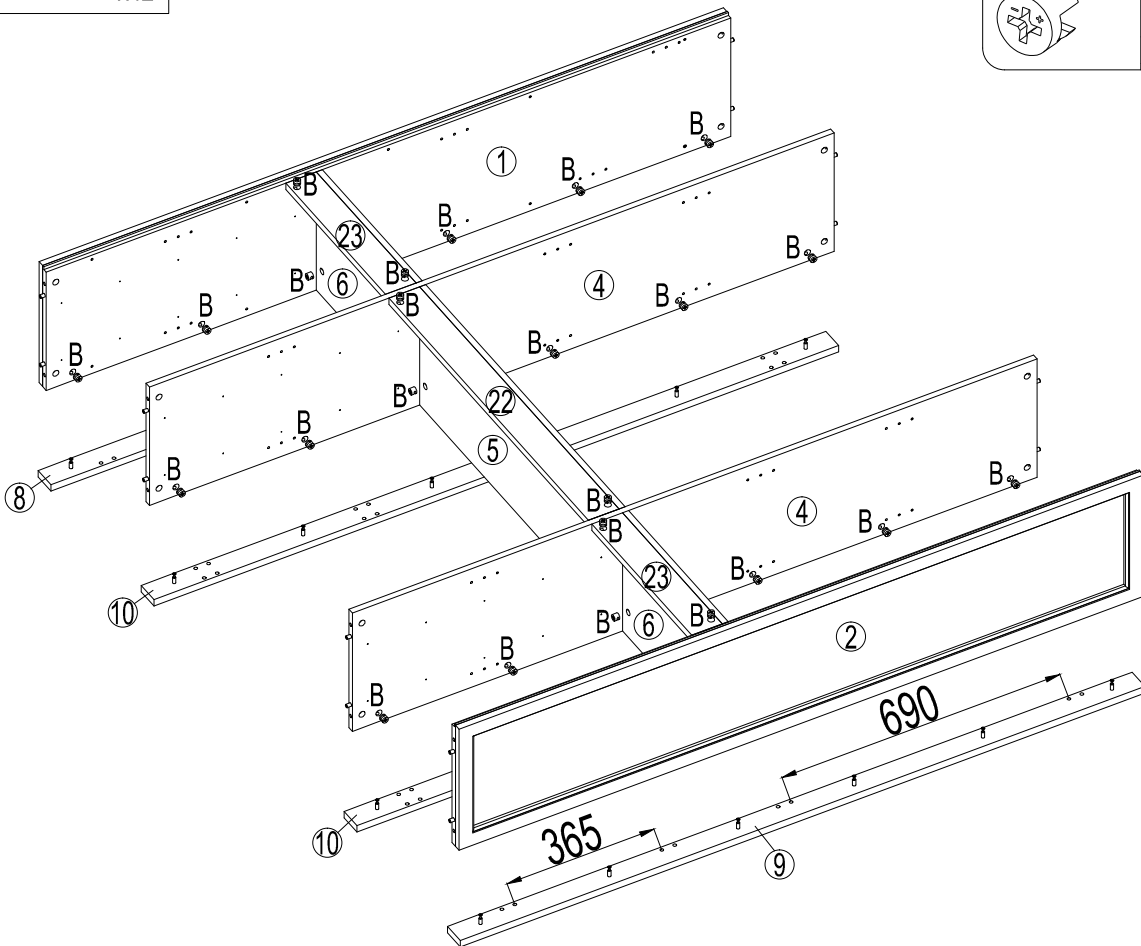
1	A	030093 x70	C	230010 8x32 x66	D	180074 x16	G	250012 3.5x15 x16



25

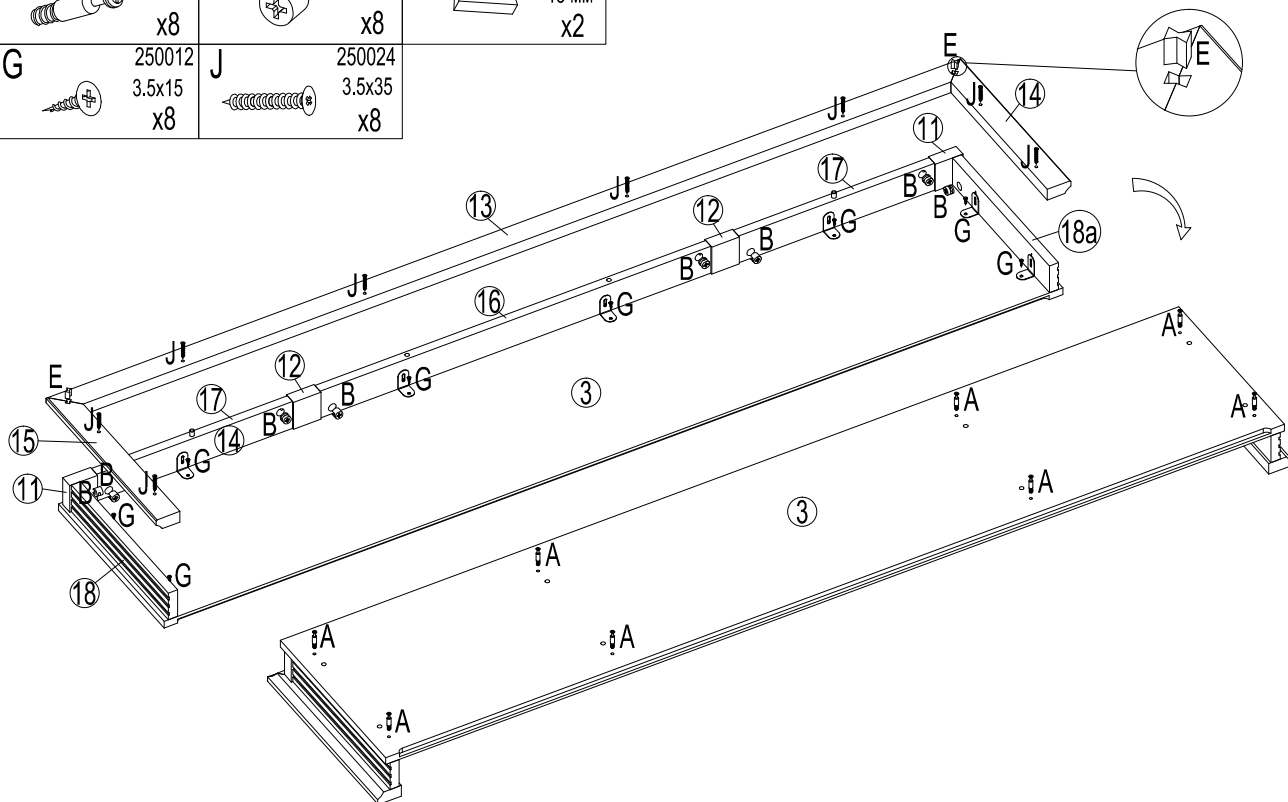
2

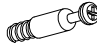




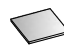
B 030110
x42

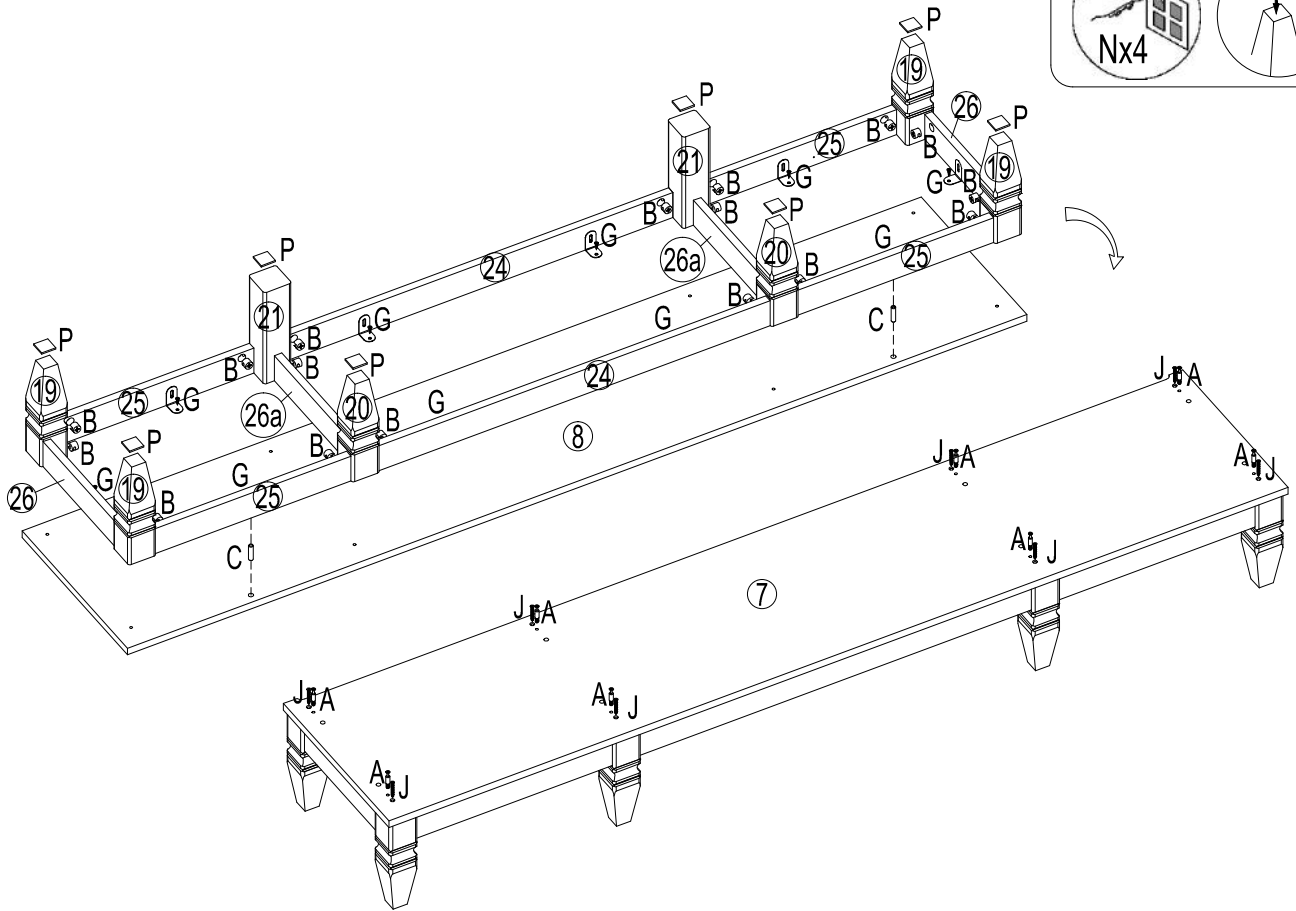
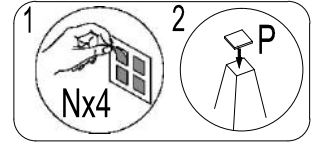



3

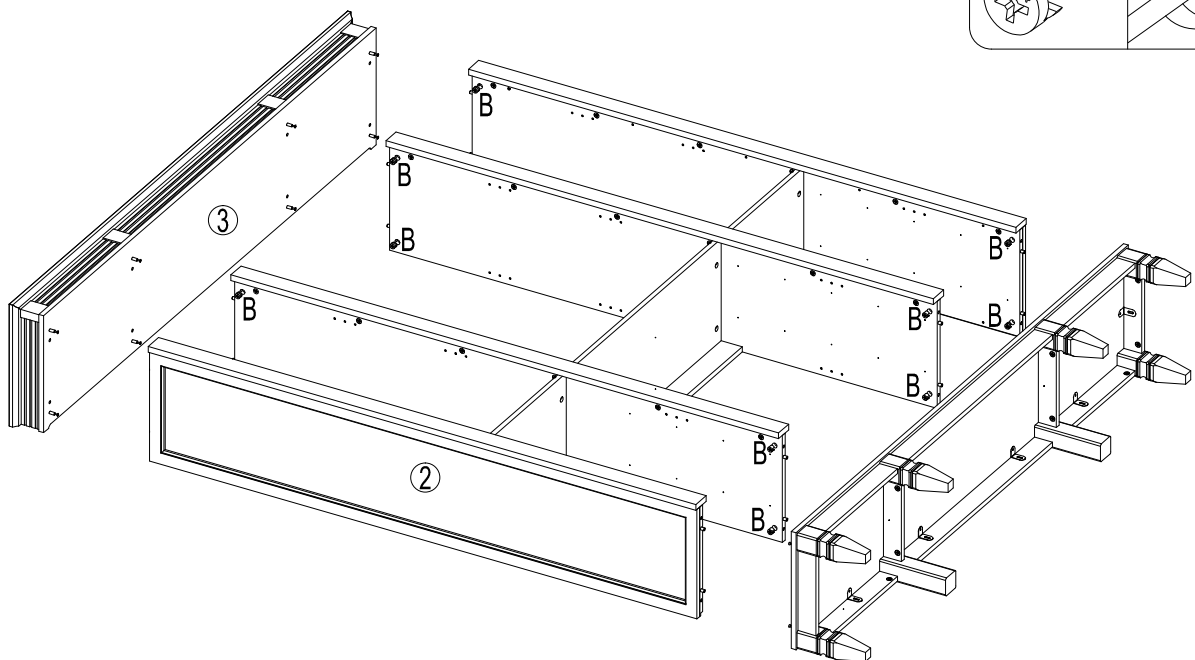
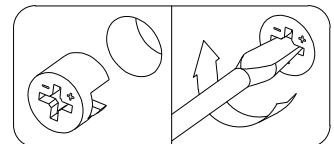
A	030093	B	030110	E	220018
	x8		x8		15 MM
					x2
G	250012	J	250024		
	3.5x15		3.5x35		
	x8		x8		



4	A  030093 x8	B  030110 x20	C  230010 8x32 x2	G  250012 3.5x15 x10	J  250024 3.5x35 x8	P  070017 30x30 x8
----------	---	--	---	--	---	--

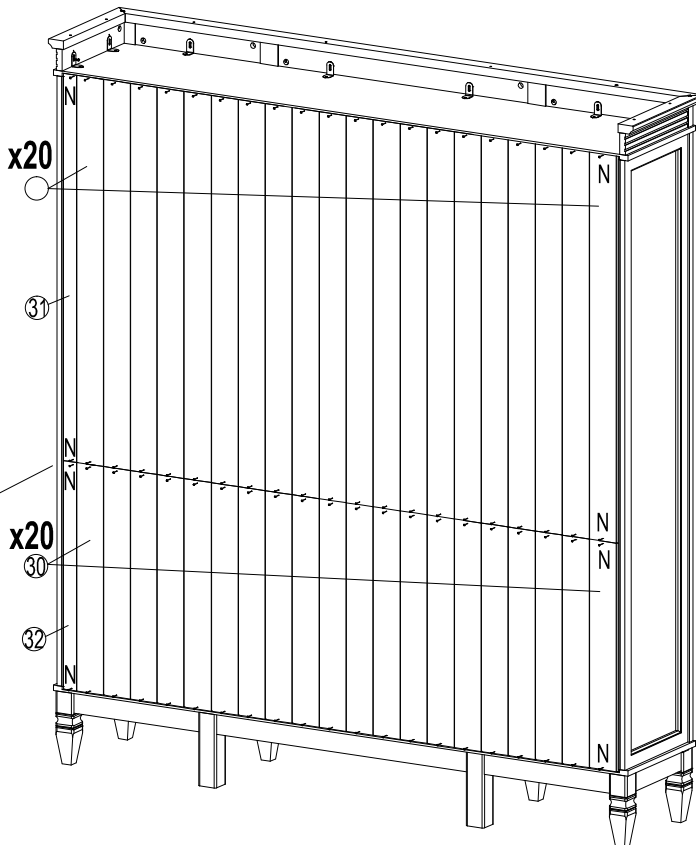
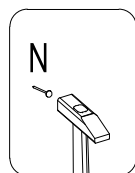
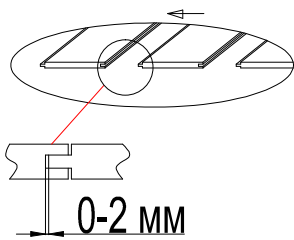


5	B  030110 x16
----------	--



6

N 220043 x4



7

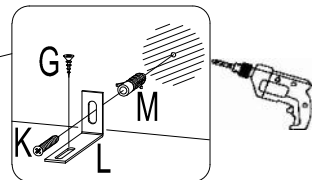
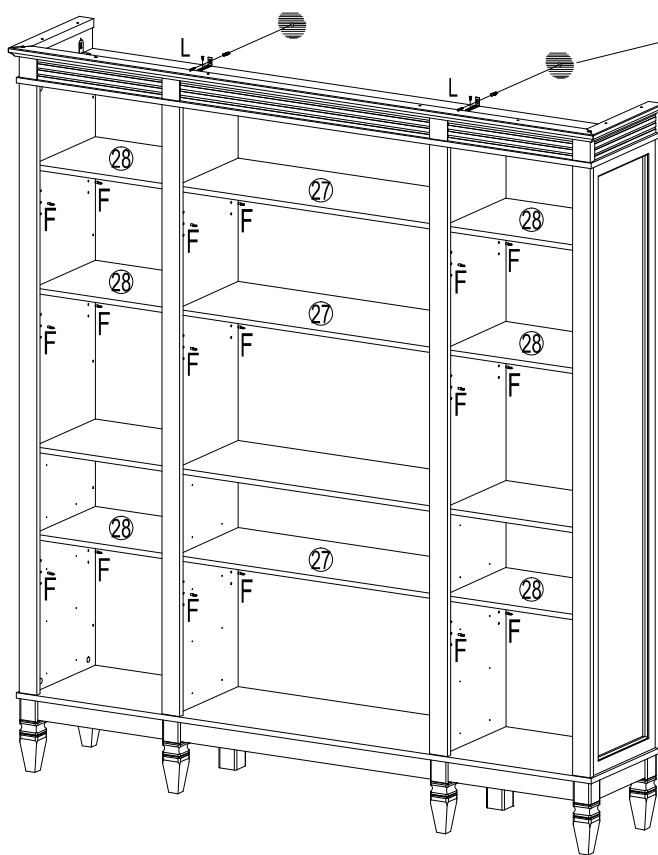
F 190009 x36

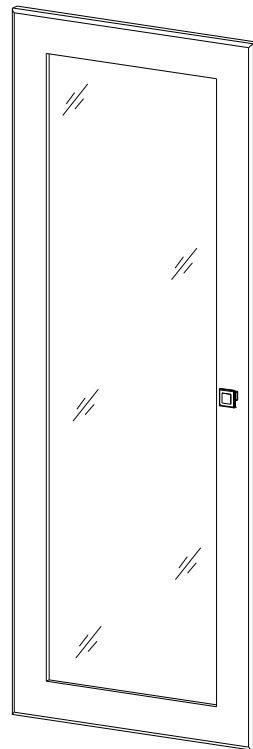
G 250012 3.5x15 x2

K 250044 4x40 x2

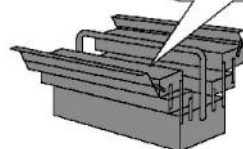
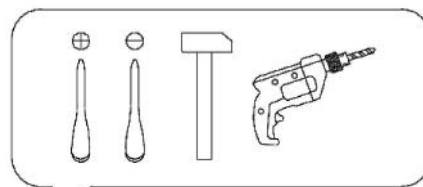
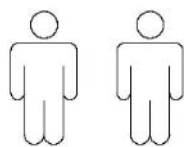
L 180080 x2

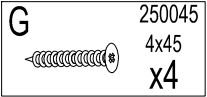
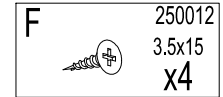
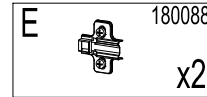
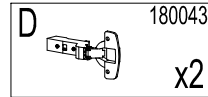
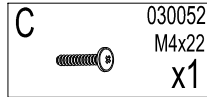
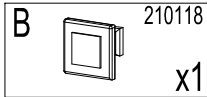
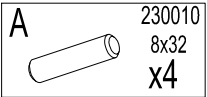
M 090004 8x40 x2



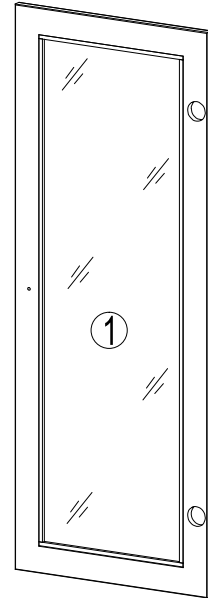
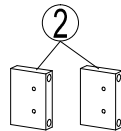


- | | | | |
|-----------|------------------------------------|-----------|--------------------------------|
| D | Montageanleitung | GB | Assembly instructions |
| FR | Notice de montage | IT | Istruzioni di montaggio |
| NL | Handleiding voor de montage | PL | Instrukcja montażu |
| CZ | Montážní návod | SK | Návod na montáž |
| HU | Szerelési útmutató | RO | Instruktluni de montaj |
| TR | Montaj talimatı | RU | Инструкция по монтажу |

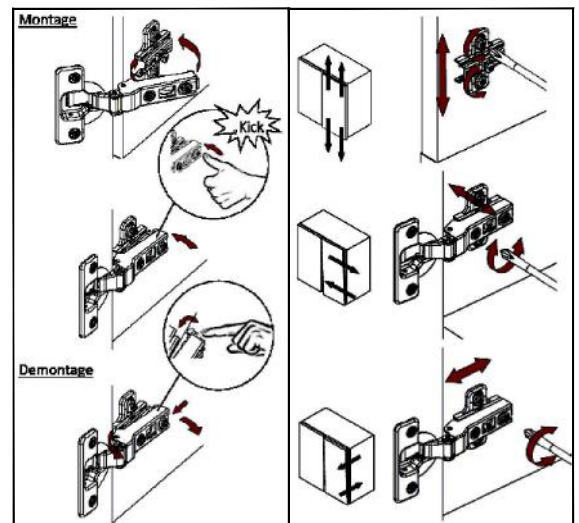
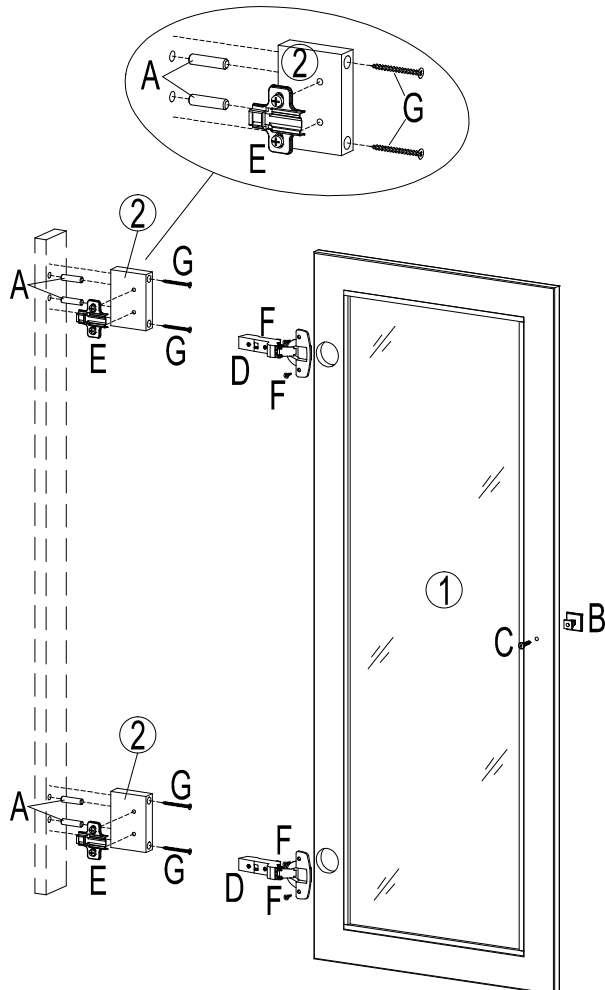


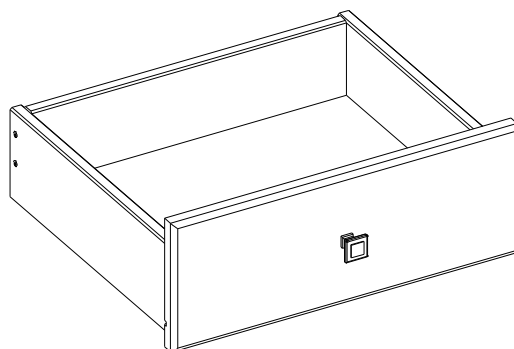
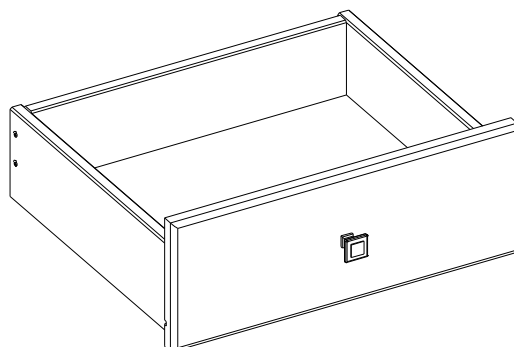


Nº	Size/MaB (mm)	Qty	✓
1	1008x 383x 18	1	
2	80x 56x 18	2	

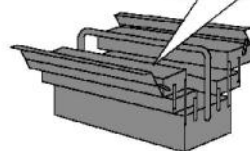
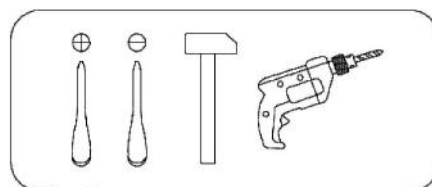
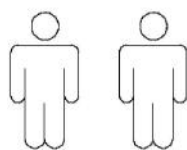


1

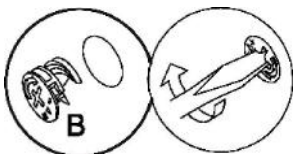
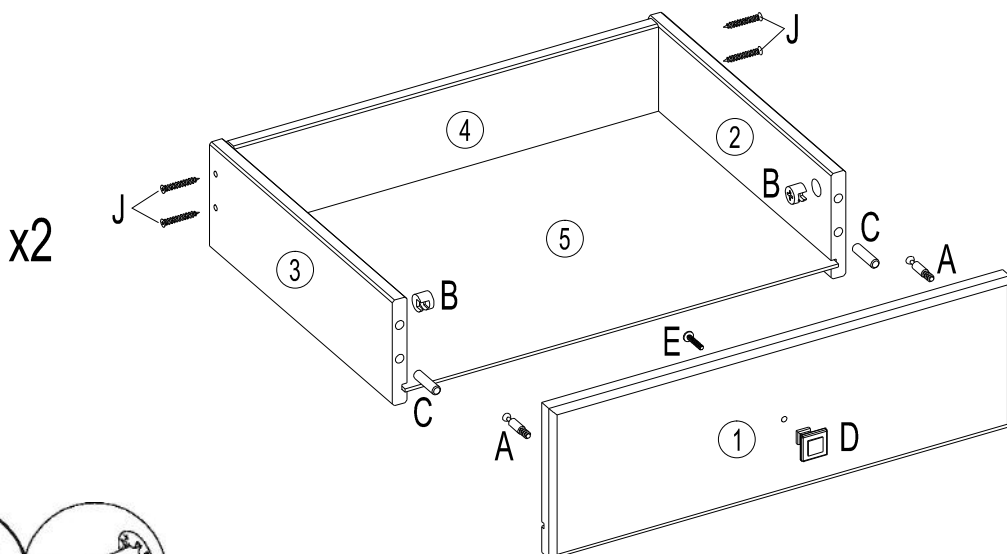
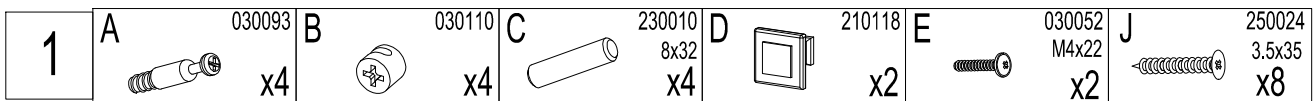
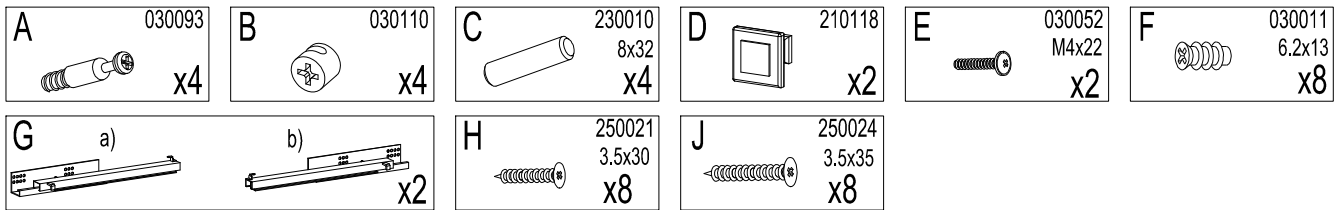
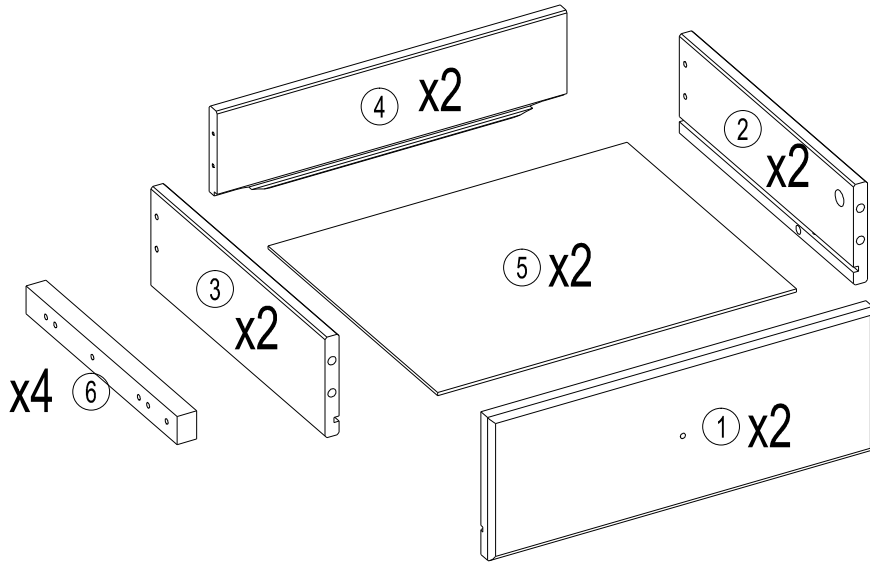








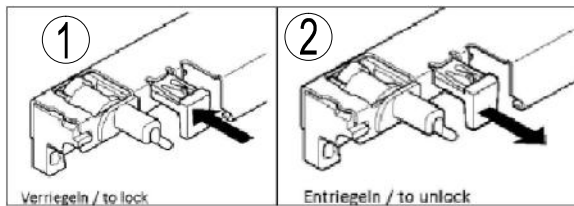
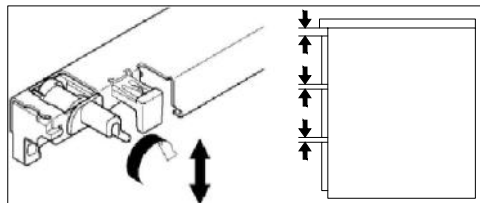
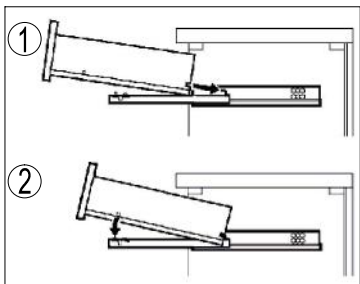
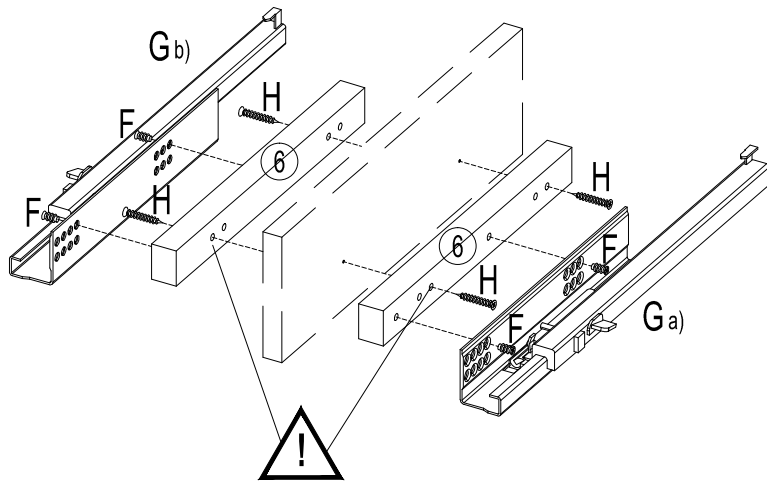
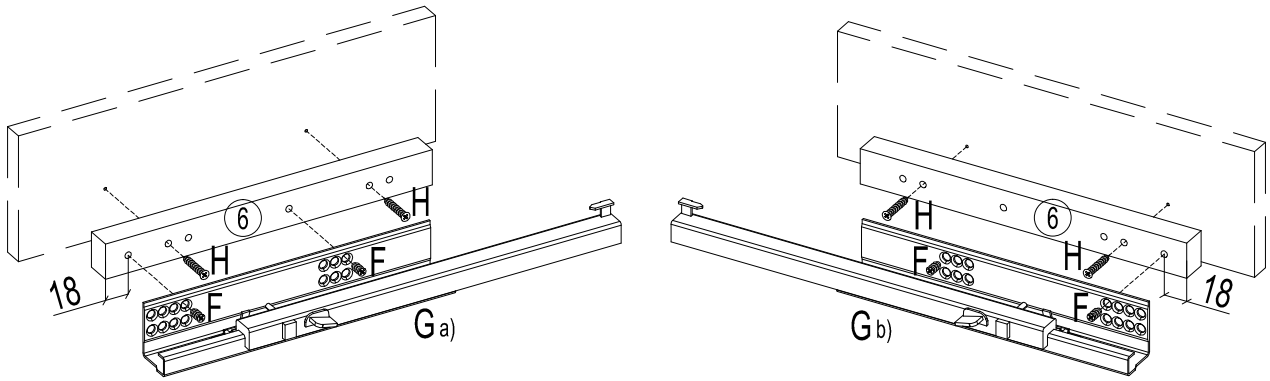
- | | | | |
|-----------|------------------------------------|-----------|---------------------------------|
| D | Montageanleitung | GB | Assembly instructions |
| FR | Notice de montage | IT | Istruzioni di montaggio |
| NL | Handleiding voor de montage | PL | Instrukcja montażu |
| CZ | Montážní návod | SK | Návod na montáž |
| HU | Szerelési útmutató | RO | Instrukțiunile de montaj |
| TR | Montaj talimatı | RU | Инструкция по монтажу |

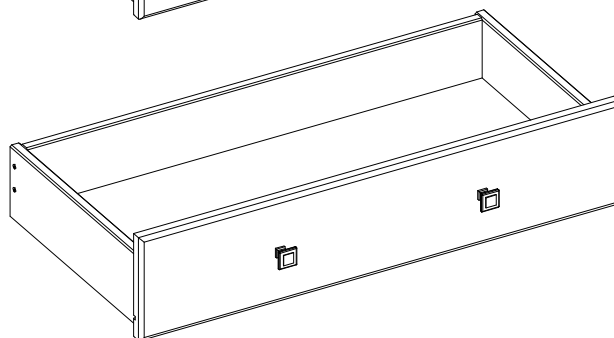
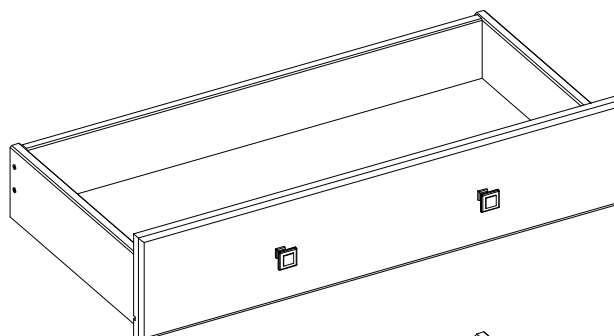


No	Size/MaB (mm)	Qty	✓	No	Size/MaB (mm)	Qty	✓
1	383x 142x 18	2		4	348x 92x 14	2	
2	300x 100x 14	2		5	357x 292x 3	2	
3	300x 100x 14	2		6	260x 28x 20	4	

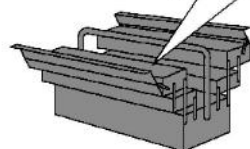
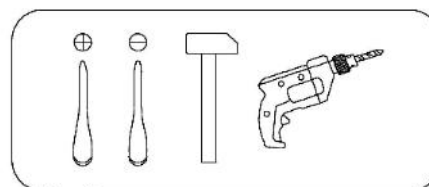
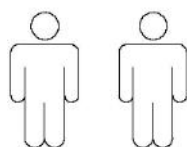


2	F	030011	G	a)	b)	H	250021
		6.2x13		x2			3.5x30
							
	x8						

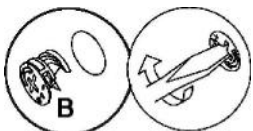
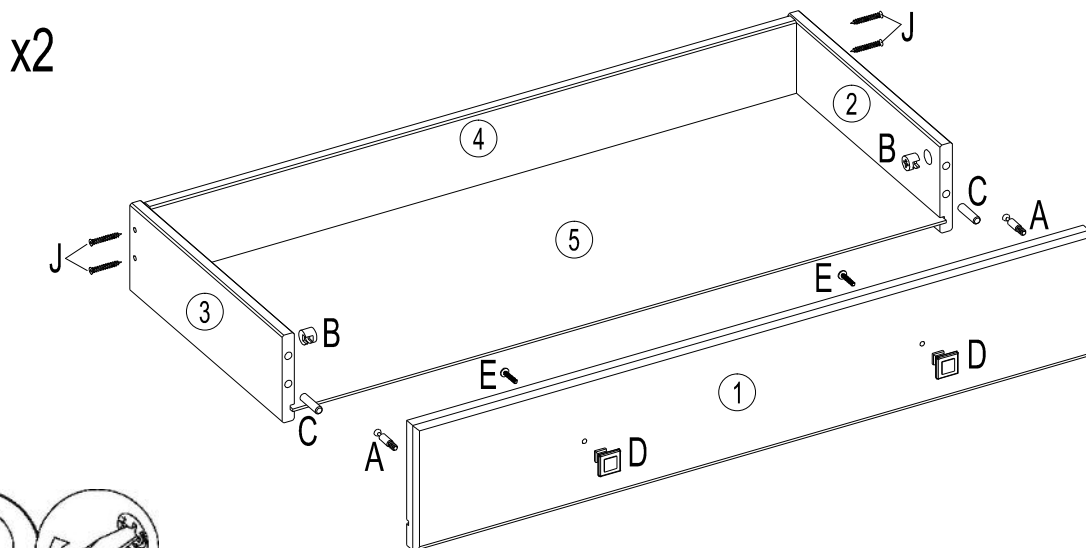
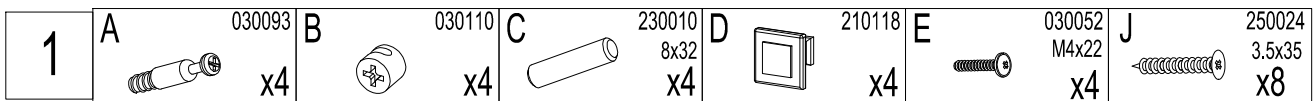
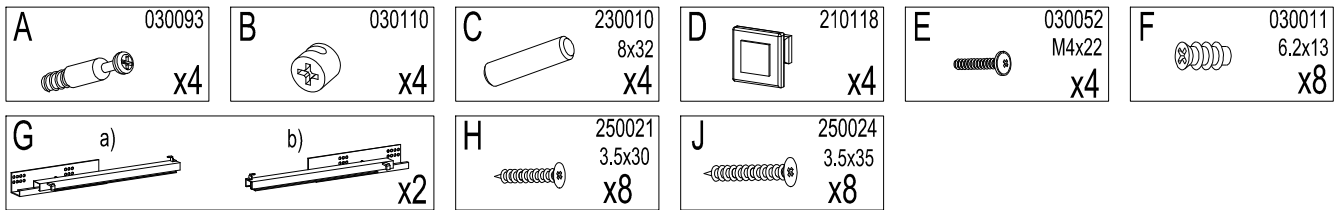
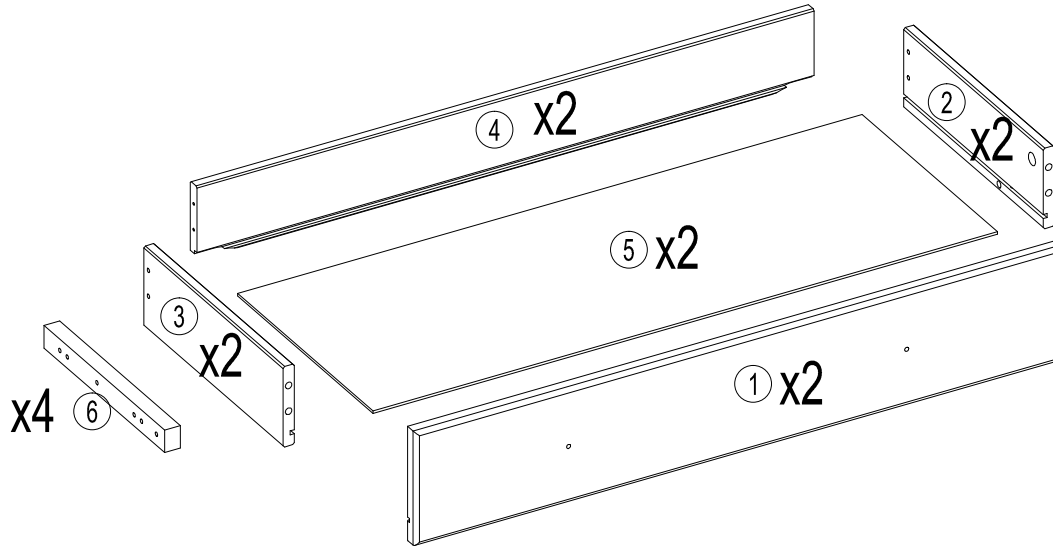








- | | | | |
|-----------|------------------------------------|-----------|--------------------------------|
| D | Montageanleitung | GB | Assembly instructions |
| FR | Notice de montage | IT | Istruzioni di montaggio |
| NL | Handleiding voor de montage | PL | Instrukcja montażu |
| CZ | Montážní návod | SK | Návod na montáž |
| HU | Szerelési útmutató | RO | Instruktluni de montaj |
| TR | Montaj talimatı | RU | Инструкция по монтажу |



No	Size/MaB (mm)	Qty	✓	No	Size/MaB (mm)	Qty	✓
1	769x 142x 18	2		4	734x 92x 14	2	
2	300x 100x 14	2		5	743x 292x 3	2	
3	300x 100x 14	2		6	260x 28x 20	4	



2	F	030011	G	a)	b)	H	250021
		6.2x13		x2			3.5x30
							
	x8						

