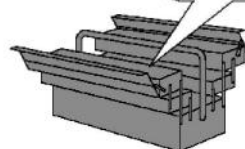
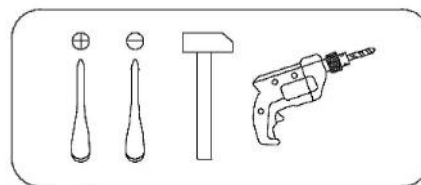
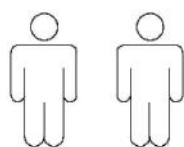
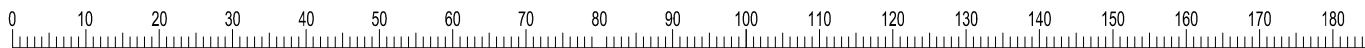
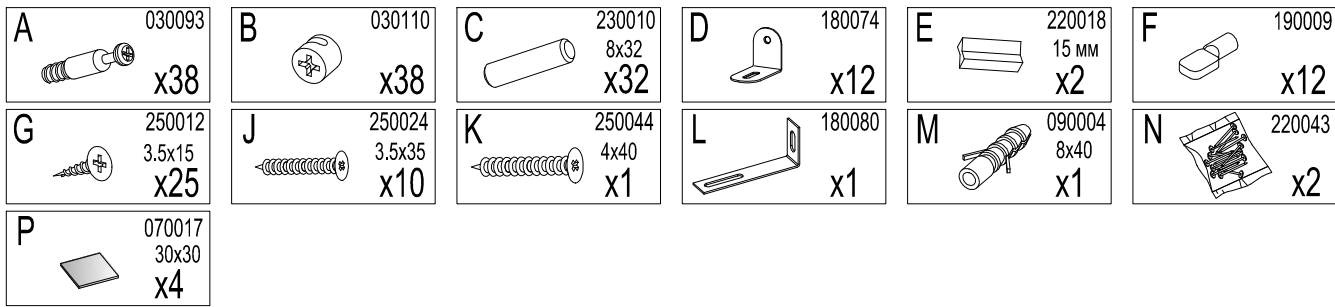
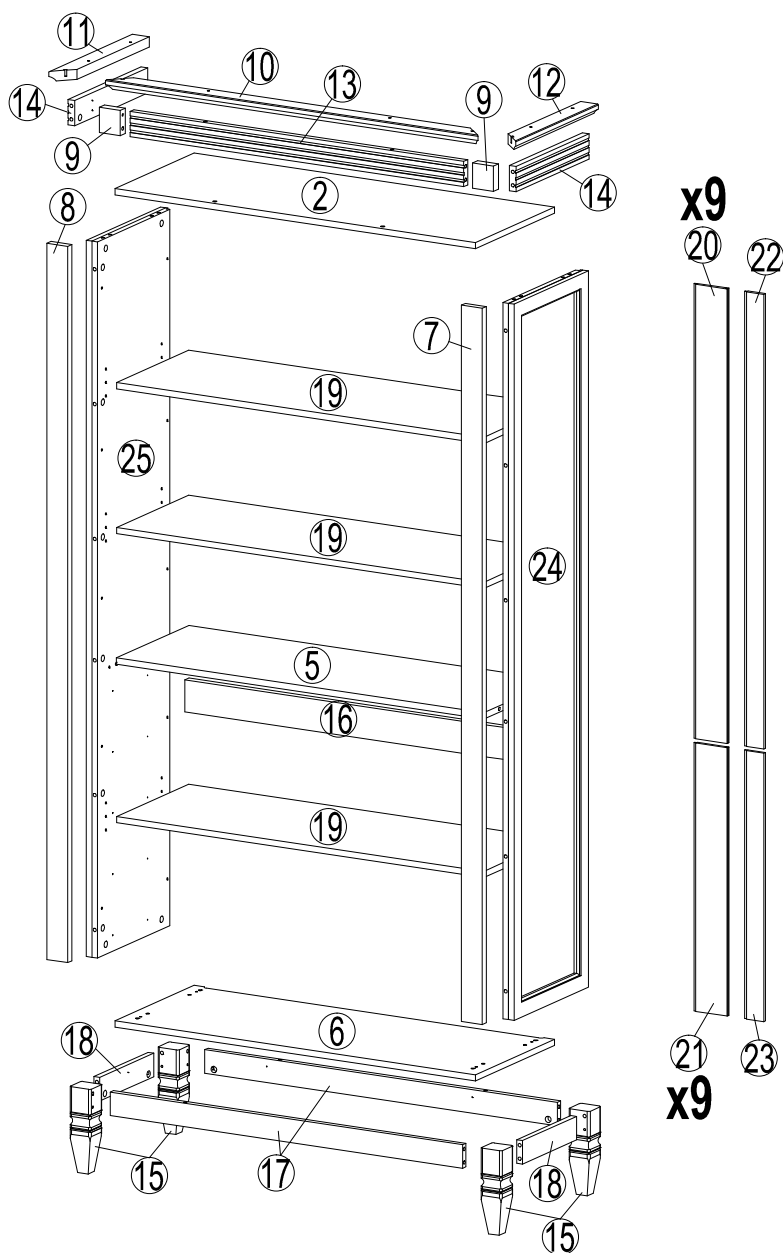


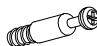



- | | | | |
|-----------|------------------------------------|-----------|--------------------------------|
| D | Montageanleitung | GB | Assembly instructions |
| FR | Notice de montage | IT | Istruzioni di montaggio |
| NL | Handleiding voor de montage | PL | Instrukcja montażu |
| CZ | Montážní návod | SK | Návod na montáž |
| HU | Szerelési útmutató | RO | Instruktluni de montaj |
| TR | Montaj talimatı | RU | Инструкция по монтажу |

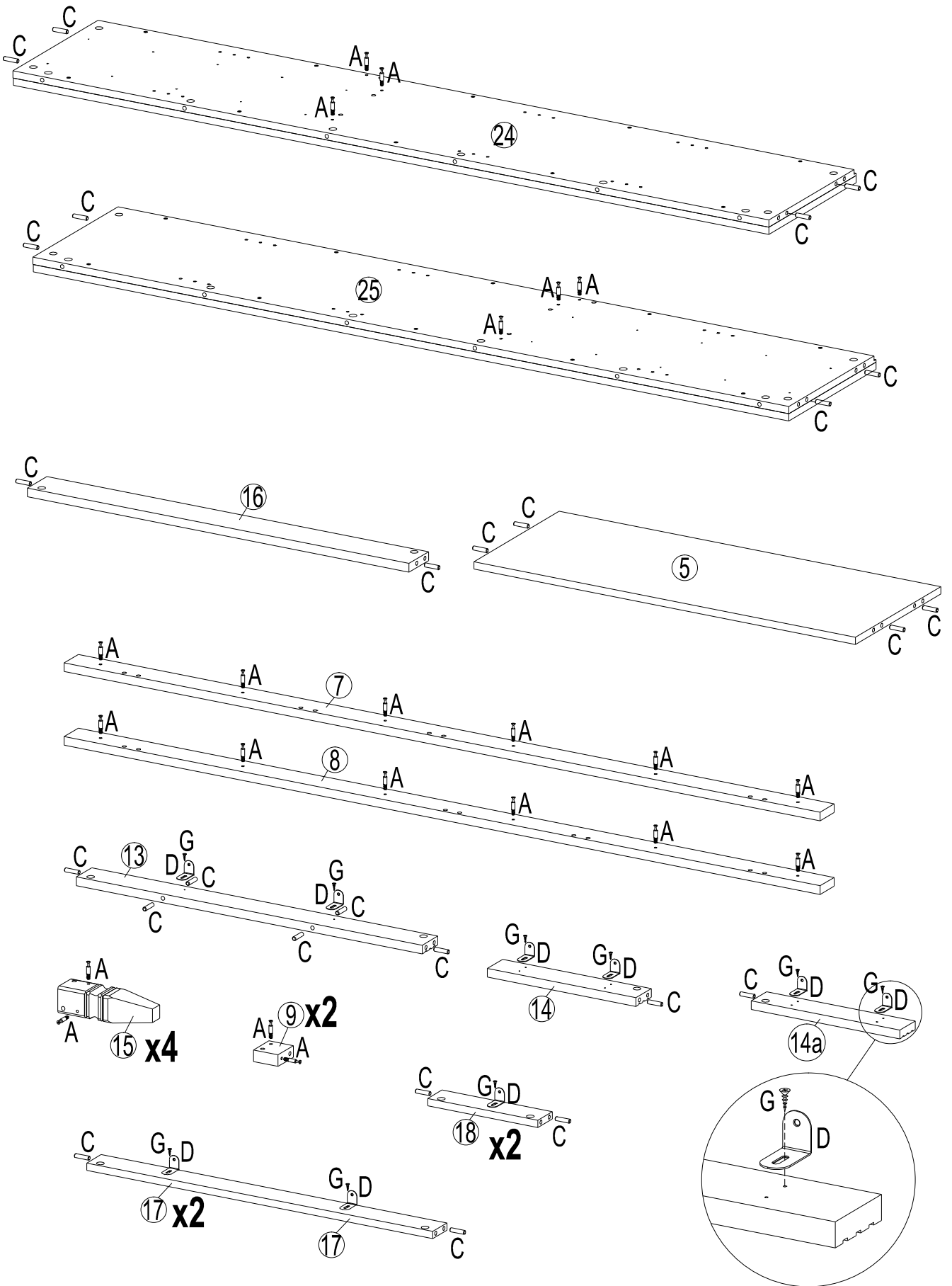





No	Size/MaB (mm)	Qty	✓
2	896x363x15	1	
5	815x332x15	1	
6	896x363x15	1	
7	1700x55x18	1	
8	1700x55x18	1	
9	60x55x24	2	
10	928x44x24	1	
11	379x44x24	1	
12	379x44x24	1	
13	775x60x18	1	
14	334x60x18	2	
15	205x55x55	4	
16	815x76x18	1	
17	775x56x15	2	
18	248x56x15	2	
19	814x331x15	3	
20	1079x89x8	9	
21	637x89x8	9	
22	1079x29x8	1	
23	637x29x8	1	
24	1700x340x30	1	
25	1700x340x30	1	

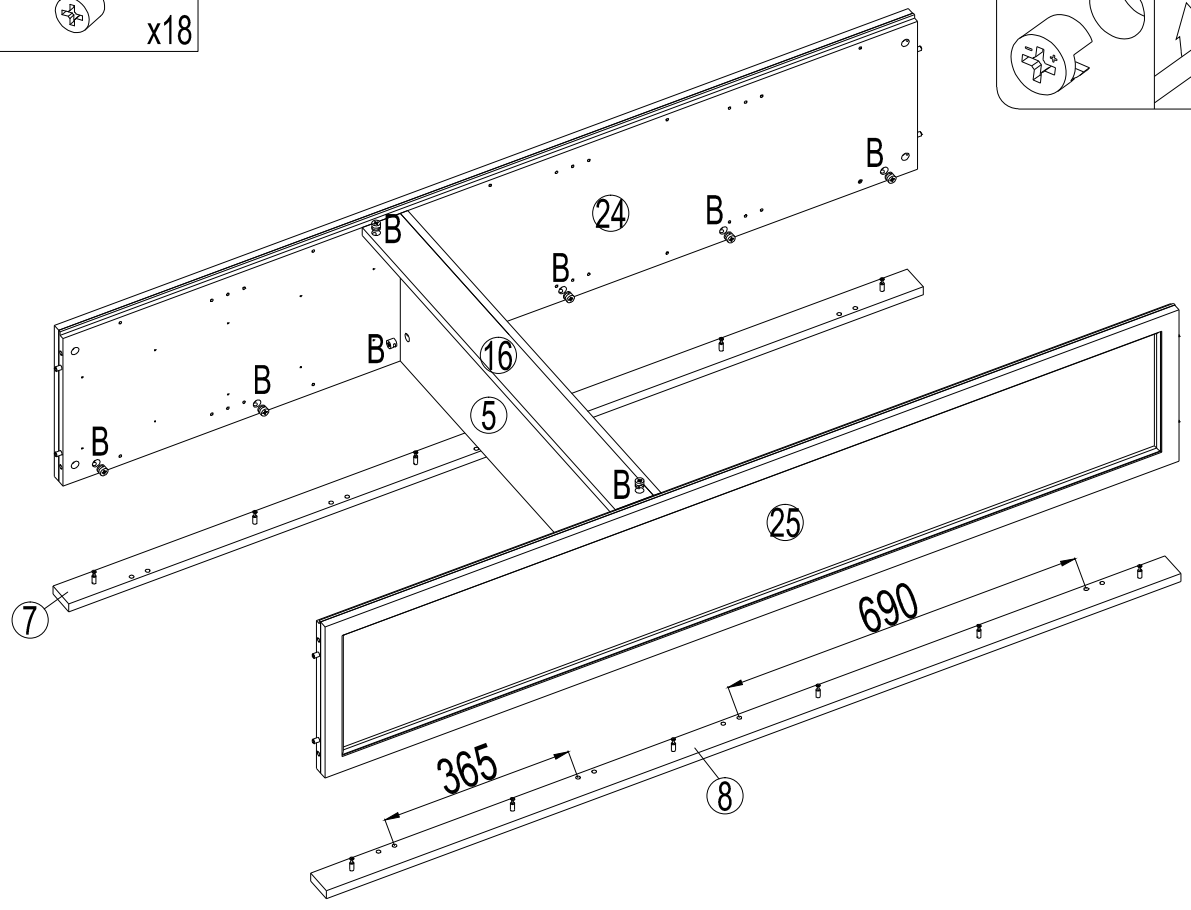
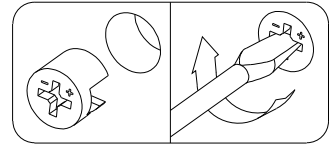


1	A	030093	C	230010	D	180074	G	250012
		x30		8x32 x30		x12		3.5x15 x12








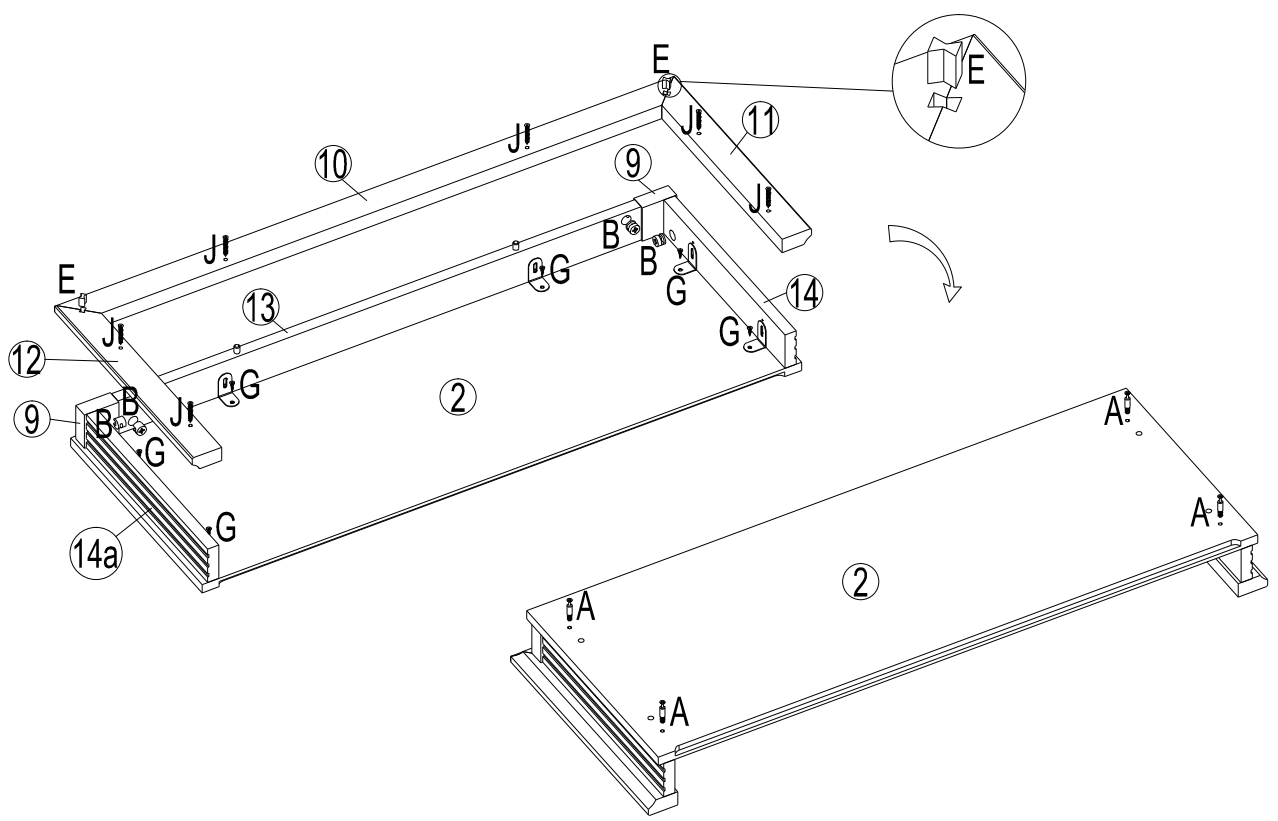
2

B	030110
	x18

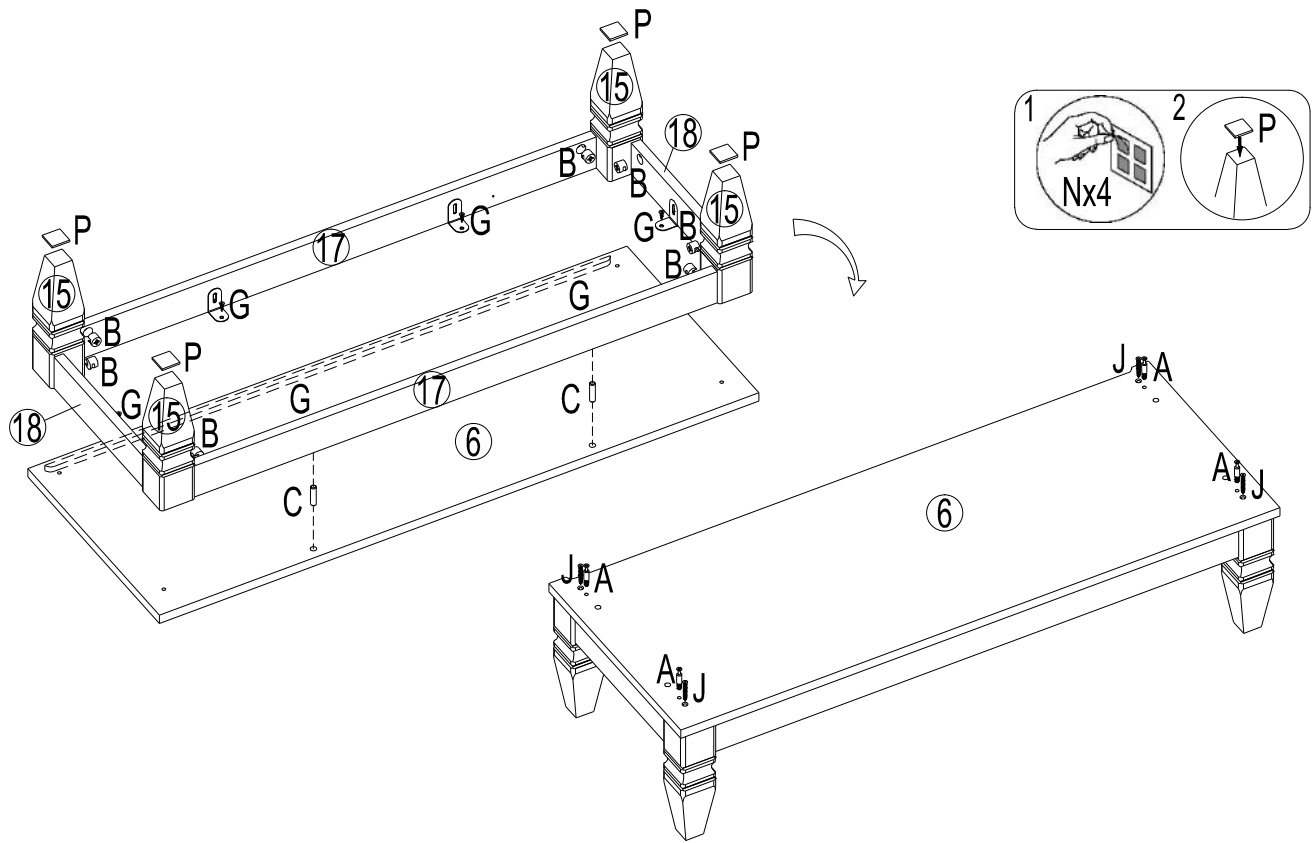


3

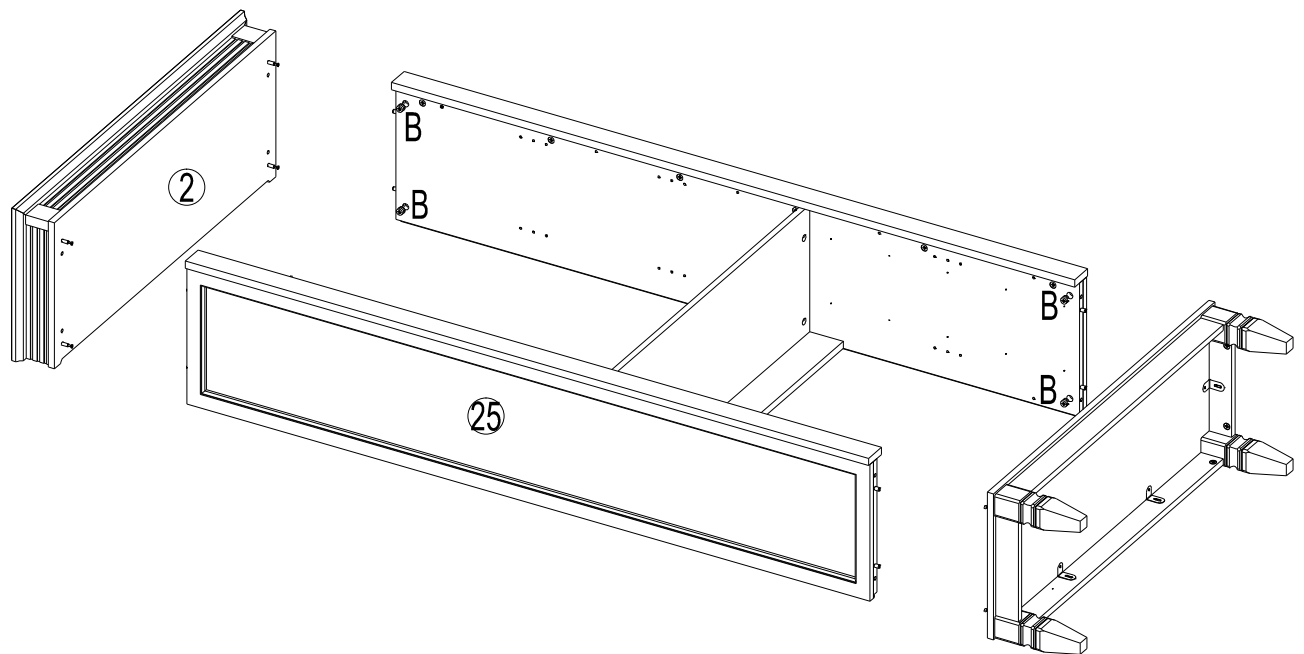
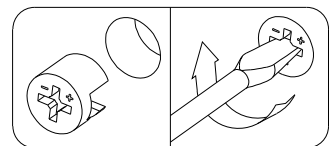
A	030093	B	030110	E	220018	G	250012	J	250024
	x4		x4		15 MM		3.5x15		3.5x35
				x2		x6		x6	



4	A	030093	B	030110	C	230010	G	250012	J	250024	P	070017
		x4				x8				8x32		
						x2		x6		x4		x4

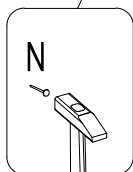
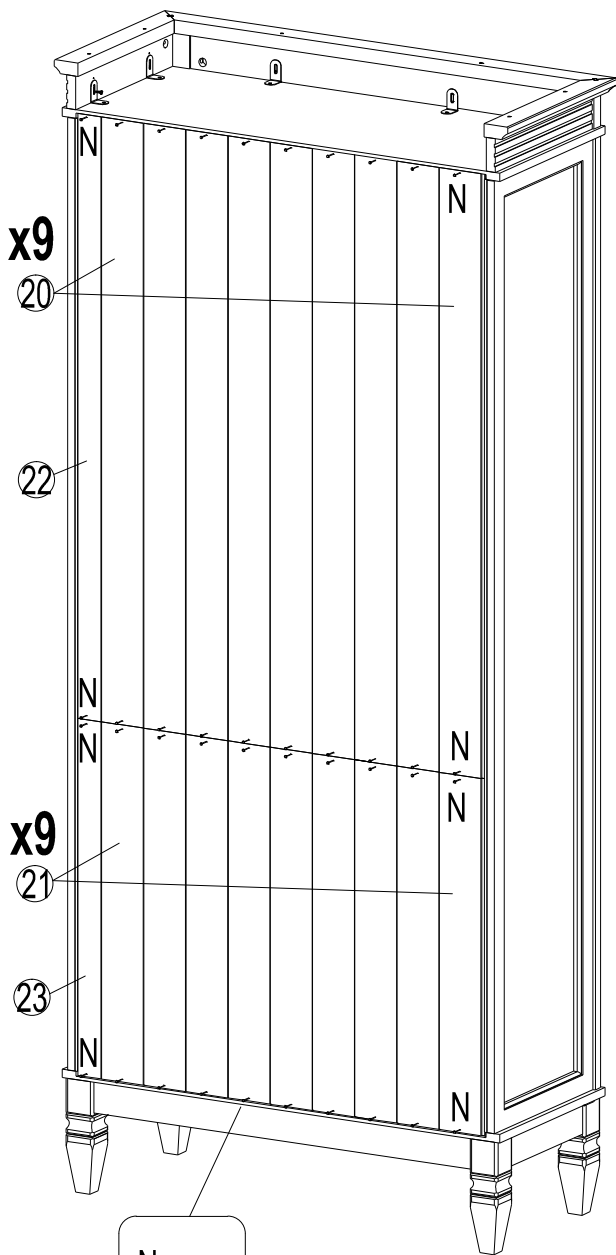
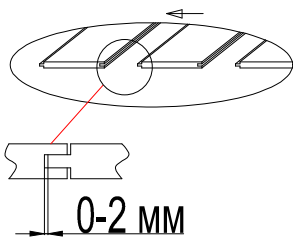


5	B	030110
		x8



6

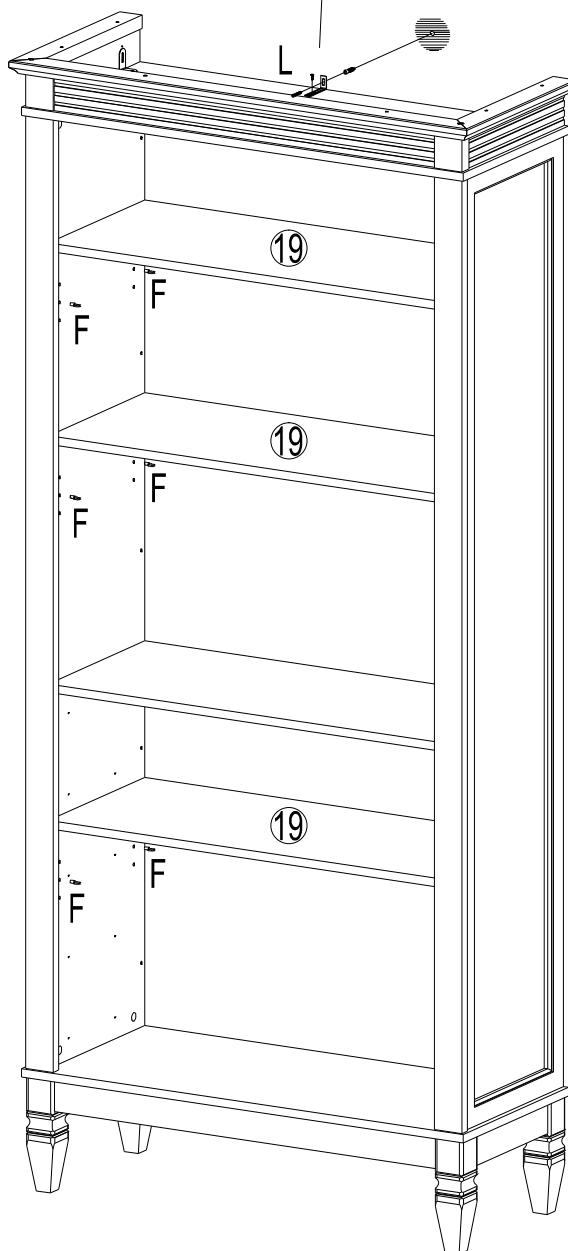
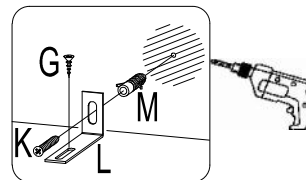
N 220043 x2

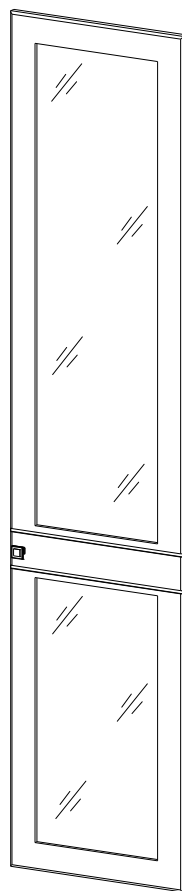


7

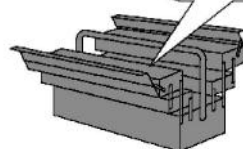
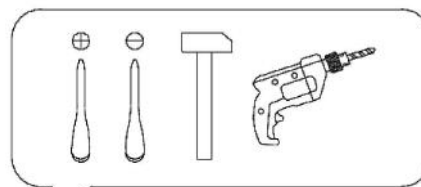
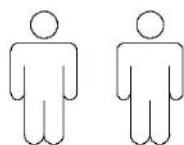
F 190009 x12
 K 250044 4x40 x1
 M 090004 8x40 x1

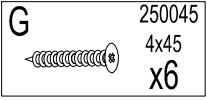
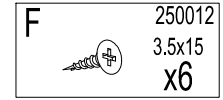
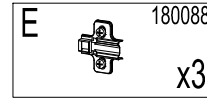
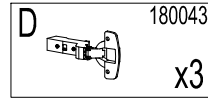
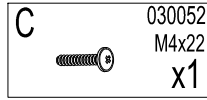
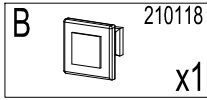
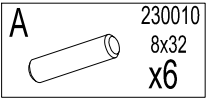
G 250012 3.5x15 x1
 L 180080 x1



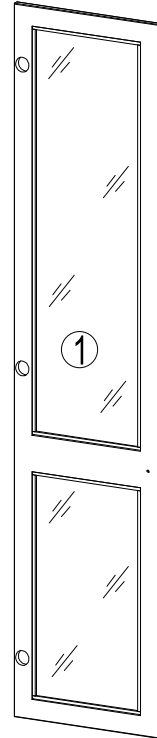
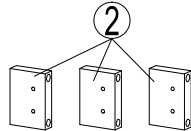


- | | | | |
|-----------|------------------------------------|-----------|--------------------------------|
| D | Montageanleitung | GB | Assembly instructions |
| FR | Notice de montage | IT | Istruzioni di montaggio |
| NL | Handleiding voor de montage | PL | Instrukcja montażu |
| CZ | Montážní návod | SK | Návod na montáž |
| HU | Szerelési útmutató | RO | Instruktluni de montaj |
| TR | Montaj talimatı | RU | Инструкция по монтажу |





Nº	Size/MaB (mm)	Qty	✓
1	1694x 383x 18	1	
2	80x 56x 18	3	



1

